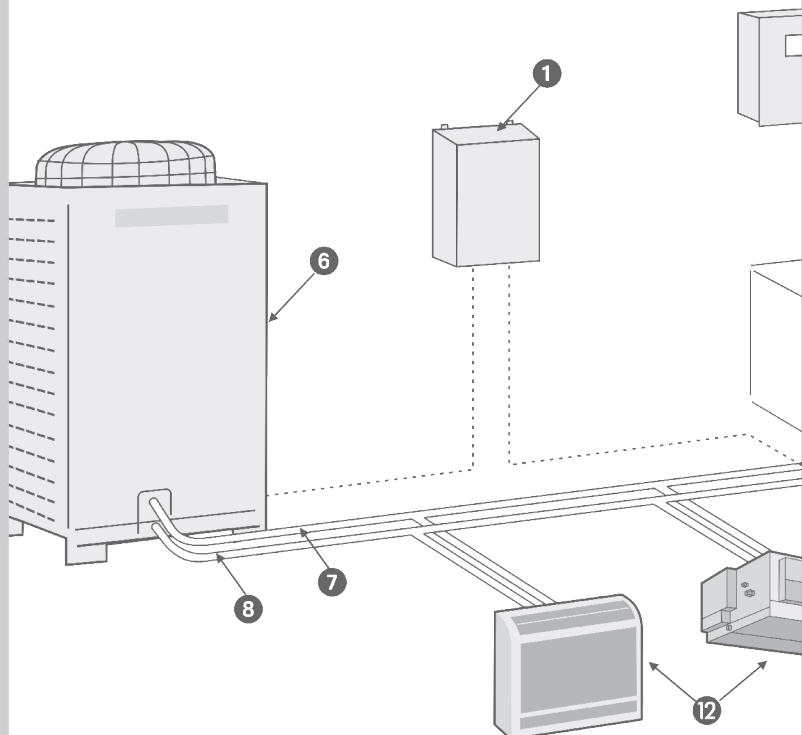


РАС-АН·М-Ј

КОНТРОЛЛЕР

фреоновых секций
приточных установок

УКАЗАНИЯ ПО
ПРОЕКТИРОВАНИЮ
И МОНТАЖУ



Содержание

1	Меры предосторожности	3
2	Описание устройства	6
2.1	Назначение	6
2.2	Пример системы	6
2.3	Диапазон производительности	7
2.4	Технические характеристики	7
2.5	Комплект поставки	8
3	Параметры системы	9
3.1	Конфигурация	9
3.2	Рабочие условия	9
3.3	Требования к приточной установке и фреоновым трубопроводам	10
3.4	Выбор фреоновой секции	11
4	Монтаж	13
4.1	Указания по монтажу	13
4.2	Инструкции по монтажу	14
4.3	Параметры холодильного контура	19
4.4	Теплоизоляция труб холодильного контура	19
4.5	Прочие указания по монтажу	20
5	Электрические соединения	21
5.1	Расположение зажимов на контроллере PAC-AH•M-J	22
5.2	Подсоединение к сети питания	22
5.3	Подсоединение линии M-NET и пульта дистанционного управления	23
5.4	Подсоединение расширительного вентиля (LEV)	24
5.5	Подсоединение датчиков температуры	25
5.6	Внешние входные и выходные сигналы	26
5.7	Требования к кабелям для внешних сигналов	29
6	Поворотные и dip-переключатели	30
6.1	Адрес в линии M-NET и номер порта ВС-контроллера	30
6.2	Типоразмер (индекс производительности)	31
6.3	Обзор функций	32
7	Тестовый пуск и ввод в эксплуатацию	40
8	Прочая информация	41
8.1	Монтаж	41
8.2	Тестовый пуск	41
8.3	Управление системой	41
8.4	Техническое обслуживание	41
8.5	Гарантийные обязательства	41
9	Размеры	42
10	Схема электрических соединений	43

1 Меры предосторожности

1.1 Перед установкой и электромонтажными работами

- » Перед установкой устройства внимательно прочитайте раздел «Меры предосторожности».
- » В данном разделе содержатся важные указания по безопасности. Обязательно следуйте им.

Символы, используемые в тексте



Осторожно!

Описывает меры предосторожности, которые необходимо соблюдать во избежание получения травмы или гибели пользователя.



Внимание!

Описывает меры предосторожности, которые необходимо соблюдать во избежание повреждения устройства.

Символы, используемые в иллюстрациях



Указывает действия, которые необходимо избегать.



Указывает на важные инструкции, которым необходимо следовать.



Указывает на компоненты, которые должны быть заземлены.



Указывает на необходимость осторожного обращения с вращающимися частями (значок указан на этикетке главного блока). Цвет: желтый.



Опасно! Возможно поражение электрическим током (значок указан на этикетке главного блока). Цвет: желтый.



Внимание!

Внимательно прочитайте все данные ниже указания.



Осторожно!

- **Запрашивайте установку контроллера у дилера или авторизованного специалиста.**
 - Неправильная установка, выполненная пользователем, может привести к утечке, воды, поражению электрическим током или возгоранию.
- **Это устройство не предназначено для использования лицами (включая детей) с ограниченными физическими, сенсорными или умственными способностями или с недостаточным опытом и знаниями, если они не находятся под контролем или не проинструктированы по вопросам использования устройства со стороны лиц, ответственных за их безопасность.**
 - Дети должны быть под присмотром исключая игры с устройством.
- **Используйте для проводки указанные кабели. Выполняйте подключения надежно, исключая передачу внешних воздействий на кабель к клеммам.**
 - Неадекватное подключение может вызвать нагрев и привести к возгоранию.
- **Устройство должно быть установлено в месте, минимизирующем риски повреждения от землетрясений, тайфунов или сильных ветров.**

- Неправильная установка может вызвать падение устройства и привести к травме.
- **Не ремонтируйте устройство самостоятельно. При необходимости ремонта обратитесь к дилеру.**
 - При неправильном ремонте возможно поражение электрическим током или возгорание.
- **При работе с устройством всегда одевайте защитные средства. Например: перчатки, комбинезон, защитные очки.**
 - Неправильное обращение может привести к травме.
- **При утечке хладагента во время установки, проветрите помещение.**
 - При контакте паров хладагента с пламенем образуются ядовитые газы.
- **Устанавливайте контроллер в соответствии с настоящим руководством.**
 - Неправильная установка может привести к поражению электрическим током или возгоранию.
- **Электромонтажные работы должны выполняться лицензированным электриком согласно “Electric Facility Engineering Standard”, «Норм внутренней проводки» и инструкциями данного руководства.**
 - Если мощность электропитания слишком большая или электромонтаж выполнен неправильно, возможно поражение электрическим током или возгорание.
- **Не допускайте попадания воды на электрические части (например вода при уборке).**
 - Это может привести к поражению электрическим током, возгоранию или дыму.
- **Надежно закрепите крышку клеммной колодки наружного блока.**
 - Если крышка клеммной колодки установлена неправильно, пыль или вода могут попасть в наружный блок и привести к возгоранию или поражению электрическим током.
- **При установке или перемещении устройства на другое место не заправляйте устройство хладагентом, отличным от указанного на устройстве (R410A).**
 - Смешение хладагента или воздуха с исходным хладагентом может привести к неисправности холодильного контура и повреждению устройства.
- **При установке устройства в небольшом помещении необходимо принятие мер для предотвращения концентрации хладагента свыше безопасных пределов в случае утечки хладагента.**
 - Проконсультируйтесь с дилером по мерам предотвращения превышения безопасной концентрации хладагента. Превышение безопасной концентрации при утечке может привести к нехватке кислорода в помещении.
- **При перемещении и повторной установке вентустановки проконсультируйтесь с дилером.**
 - При неправильной установке контроллера возможно поражение электрическим током или возгорание.
- **После завершения установки убедитесь в отсутствии утечек хладагента.**
 - При воздействии тепла вентиляторного нагревателя, печи, духовки и других источников тепла на хладагент, возможно образование ядовитых газов.
- **Не переделывайте и не изменяйте настройки защитных устройств.**
 - Если выключатель давления, выключатель температуры или другие защитные устройства замкнуты, или управляются принудительно, или используются части не одобренные Mitsubishi Electric, возможно поражение электрическим током или возгорание.
- **По вопросам утилизации устройства обратитесь к дилеру.**
- **Не используйте добавки для обнаружения утечки.**

1.2 Меры предосторожности для устройств, использующих хладагент R410A



Внимание!

- **Не используйте существующие фреоновые провода.**
 - Старый хладагент и холодильное масло в существующих фреоновых проводах содержат большое количество хлора, который может привести к старению холодильного масла в новом устройстве.
- **Используйте трубы для фреоновых проводов, изготовленные из C1220 (Cu-DHP) меди, раскисленной фосфором, как указано в JIS H3300 «Трубы и трубки из меди и медных сплавов». Кроме этого, убедитесь, что внутренние и наружные поверхности труб чистые и свободны от серы, оксидов, пыли/грязи, частиц стружки, масел, влаги или других загрязнений.**
 - Загрязнения внутри фреоновых проводов могут привести к старению холодильного масла.
- **Храните трубы для фреоновых проводов внутри помещения, закрытыми заглушками с обеих сторон до пайки. Фитинги храните в полиэтиленовых пакетах.**
 - Попадание пыли, грязи или воды в холодильный контур может ухудшить свойства холодильного масла и привести к повреждению компрессора.
- **Используйте синтетическое масло, эфирное масло или небольшое количество алкилбензолного масла для смазки вальцовки и фланцевых соединений.**
 - Свойства синтетического холодильного масла ухудшаются при его смешивании с минеральным.
- **Заправляйте систему жидким хладагентом.**
 - При заправке системы газом, состав хладагента в баллоне может измениться и производительность может снизиться.
- **Используйте только хладагент R410A.**
 - При использовании другого хладагента (R22 и т. д.) хлор в хладагенте может испортить холодильное масло.
- **Используйте вакуумный насос с обратным клапаном.**
 - Попадание масла из вакуумного насоса в холодильный контур может ухудшить качество холодильного масла.
- **Не используйте следующие инструменты, которые использовались с обычными хладагентами: манометрический коллектор, зарядный шланг, детектор утечки газа, обратный клапан, вакуумный манометр, устройство сбора хладагента.**
 - Если обычный хладагент или холодильное масло смешивается с R410A, его качество ухудшается.
 - Если вода смешивается с R410A качество холодильного масла ухудшается.
 - Так как R410A не содержит хлор, детектор утечки газа для обычных хладагентов не будет работать.
- **Не используйте заправочный цилиндр.**
 - Использование заправочного цилиндра может привести к ухудшению качества хладагента.
- **Будьте особенно внимательны при использовании инструментов.**
 - Попадание пыли, грязи или воды в гидравлический контур приведет к ухудшению качества хладагента.

1.3 Перед выполнением установки



Внимание!

- **Не устанавливайте устройство в местах возможной утечки горючего газа.**
 - Аккумуляция газа вокруг устройства при утечке может привести к взрыву.
- **Не используйте устройство в местах хранения продуктов, растений, точных инструментов, произведений искусств и содержания домашних животных.**
 - Качество продуктов и т. д. может ухудшиться.
- **Не используйте устройство в особых условиях.**
 - Наличие масла, пара, серных испарений и т. д. могут значительно снизить производительность устройства или повредить его части.
- **При установке устройства в больницах, на станциях связи или подобных местах обеспечьте достаточную защиту от помех.**
 - Инверторное оборудование, электрогенераторы, высокочастотное медицинское оборудование или оборудование радиосвязи могут вызвать ошибочную работу устройства или его отказ. С другой стороны, кондиционер может мешать работе такого оборудования, создавая помехи, нарушающие ход медицинских процедур или радиовещания.
- **Не устанавливайте устройство на конструкции, которые могут пострадать от утечки воды.**
 - Когда влажность в помещении превышает 80% на неизолированных участках холодильного контура может образовываться конденсат.

1.4 Перед установкой (перемещением). Перед выполнением электромонтажных работ.



Внимание!

- **Заземлите устройство**
 - Не подключайте проводку заземления к газовым или водопроводным трубам, молниеотводам или заземлению телефонной линии. Неправильное заземление может привести к поражению электрическим током.
- **Прокладывайте кабель питания без чрезмерного натяжения.**
 - Натяжение может привести к разрыву кабеля, нагреву и возгоранию.
- **Если необходимо, установите устройство защитного отключения.**
 - Отсутствие устройства защитного отключения может привести к поражению электрическим током.
- **Используйте для линии электропитания кабель достаточной мощности.**
 - Слишком маленькие кабели могут нагреваться и привести к возгоранию.
- **Используйте только выключатель-разъединитель и предохранитель соответствующего номинала.**
 - Использование выключателя-разъединителя или предохранителя завышенного номинала, или перемычек из стальных или медных многопроволочных кабелей может привести к неисправности или возгоранию.
- **Не мойте устройство.**
 - Мойка может привести к поражению электрическим током.
- **При установке учитывайте надежность конструкций места установки при длительном использовании устройства.**
 - Падение устройства может привести к травмам персонала и повреждению устройства.
- **Будьте очень внимательны при транспортировке.**
 - Один человек не должен переносить устройство, если его вес более 20 кг.
 - Для упаковки некоторых устройств используются пластиковые ленты. Не используйте их для перемещения устройства. Это опасно.
 - Не прикасайтесь к ребрам теплообменника. При этом можно порезать пальцы.
 - При подъеме наружного блока подвешивайте его в указанных точках на корпусе устройства. Также придерживайте его в четырех местах.
- **Безопасно утилизируйте упаковочный материал.**
 - Упаковочные гвозди или другие металлические или деревянные части могут нанести травму.
 - Разорвите и выбросьте полиэтиленовую пленку так, чтобы дети не смогли играть с ней. Пленка может стать причиной удушья.

1.5 Перед тестовым пуском



Внимание!

- **Включите питание не менее чем за 12 часов до начала работы.**
 - Запуск системы кондиционирования сразу после включения главного выключателя может привести к серьезным повреждениям внутренних частей. Держите главный выключатель в положении «ВКЛ.» во время рабочего сезона.
- **Не прикасайтесь к выключателям мокрыми руками.**
 - Это может привести к поражению электрическим током. Не прикасайтесь к трубам хладагента во время и сразу после работы устройства.
 - Во время и сразу после работы трубы холодильного контра могут быть горячими или холодными в зависимости от режима работы системы кондиционирования. Опасность ожогов или обморожения!
- **Не включайте устройство со снятыми панелями и защитой.**
 - Вращающиеся и горячие части или части под высоким напряжением могут стать причиной травмы.
- **Не отключайте питание сразу после завершения работы устройства.**
 - Подождите не менее пяти минут до выключения питания. Невыполнение этого требования может привести к утечке воды или возникновению неполадок.

2 Описание устройства

2.1 Назначение

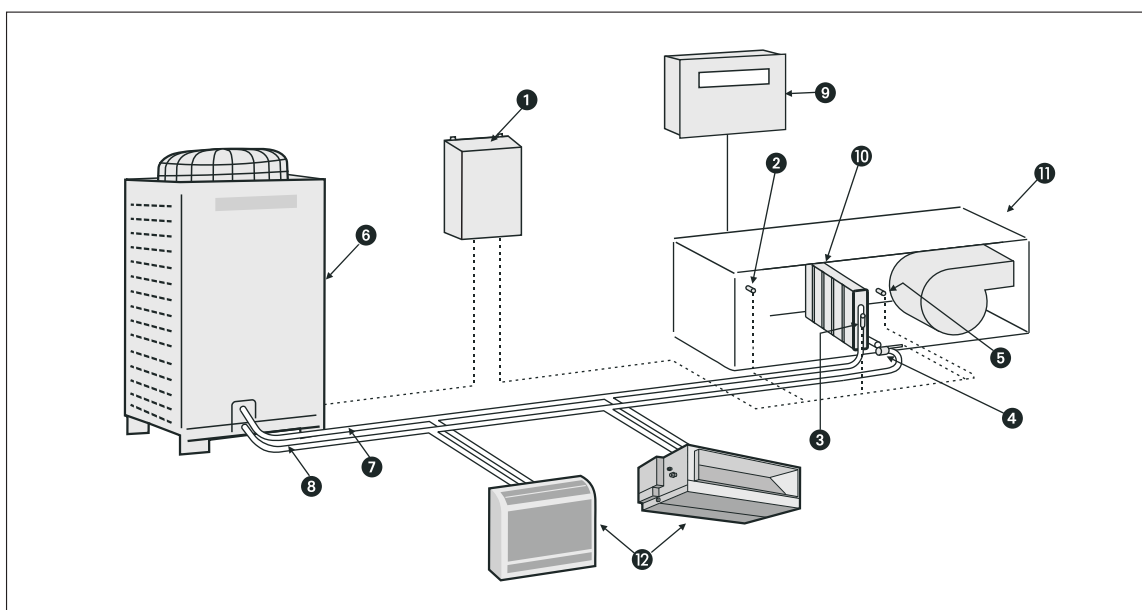
Контроллеры PAC-AH125/140/250/500M-J предназначены для подключения фреоновых секций приточных установок сторонних производителей к наружным блокам мультizonальной VRF-системы City Multi компании Mitsubishi Electric. При этом приточная установка может работать в режиме как охлаждения, так и нагрева. Контроль целевой температуры может осуществляться по температуре вытяжного или температуре приточного воздуха в канале.

В комплекте с контроллером поставляются от одного до четырех терморегулирующих вентилей и четыре датчика температуры с элементами крепления.

Для каждой фреоновой секции требуется отдельный контроллер.

2.2 Пример системы

На примере ниже показана приточная установка с регулированием по температуре приточного воздуха. Температура воздуха на входе теплообменника измеряется датчиком TH21 (позиция 5).



- | | |
|---|--|
| ❶ Контроллер PAC-AH-M-J | ❷ Фреоновод: газ
(сторона низкого давления) |
| ❸ Датчик температуры воздуха TH24
(на входе теплообменника) | ❸ Фреоновод: жидкость
(сторона высокого давления) |
| ❹ Датчик температуры газообразного
хладагента (фреоновод: газ) | ❹ Контроллер приточной установки |
| ❺ Датчик температуры жидкого хладагента
(фреоновод: жидкость) с фильтром и LEV | ❺ Теплообменник |
| ❻ Датчик температуры воздуха TH21
(на выходе теплообменника) | ❻ Приточная установка
стороннего производителя |
| ❼ Наружный агрегат City Multi (серия Y) | ❼ Внутренние блоки мультizonальной
VRF-системы City Multi |

2.3 Диапазон производительности

Типоразмер контроллера PAC-AH-M-J подбирается в зависимости от производительности фреоновой секции.

Модель		PAC-AH125M-J		PAC-AH140M-J	PAC-AH250M-J		PAC-AH500M-J	
Макс. холодопроизводительность	кВт	11,2	14,0	16,0	22,4	28,0	45,0	56,0
Мин. холодопроизводительность	кВт	9,0	11,2	14,0	16,0	22,4	36,0	45,0
Макс. теплопроизводительность	кВт	12,5	16,0	18,0	25,0	31,5	50,0	63,0
Мин. теплопроизводительность	кВт	10,0	12,5	16,0	18,0	25,0	40,0	50,0
Расход воздуха	м³/ч	2000	2500	3000	4000	5000	8000	10 000
Индекс производительности		P100	P125	P140	P200	P250	P400	P500

Для расчета суммарной производительности внутренних блоков, подключаемых к наружному блоку мультизональной VRF-системы City Multi, используйте строку «индекс производительности» для определения типоразмера контроллера фреоновых секций.

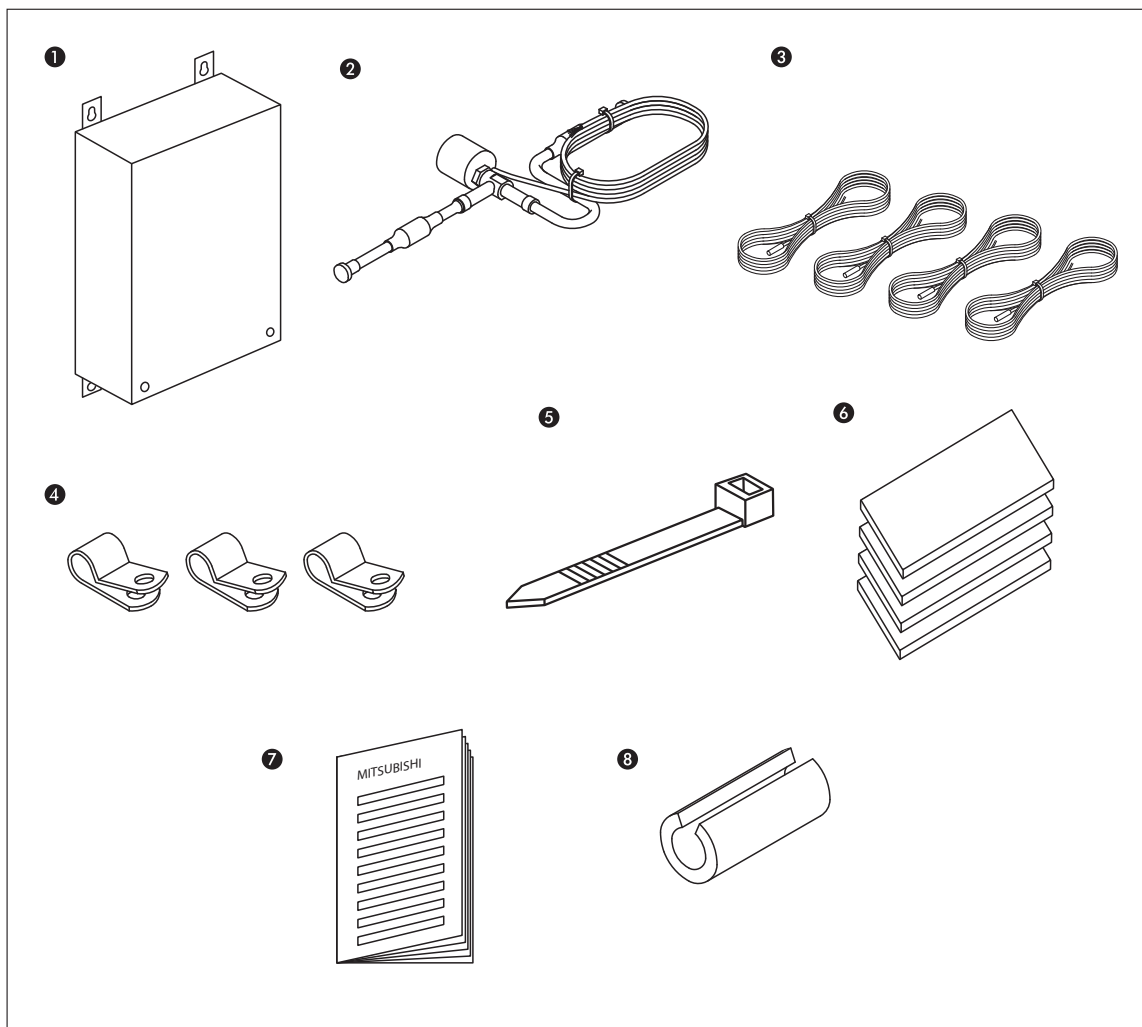
На заводе-изготовителе код производительности устанавливается согласно названию модели. На месте монтажа его следует изменить в соответствии с производительностью приточной установки. Для этого используются dip-переключатели на плате управления контроллера.

2.4 Технические характеристики

Модель	PAC-AH125M-J	PAC-AH140M-J	PAC-AH250M-J	PAC-AH500M-J
Сеть питания	220–240 В, 1 фаза + PE, 50 Гц			
Размеры, Ш × В × Г, мм	328 × 378 (420) × 104 (122) (значения в скобках даны с учетом монтажных элементов)			
Масса	5,0 кг			
Материал корпуса	оцинкованная сталь			
Степень защиты	IP2X			
Диапазон температур воздуха, задаваемых с помощью контроллера	охлаждение: 14 – 30 °С			
	нагрев: 17 – 28 °С			
	автоматический режим: 17 – 28 °С			

2.5 Комплект поставки

В комплект поставки контроллера фреоновых секций входят перечисленные ниже компоненты. При получении устройства убедитесь в наличии всех компонентов и в отсутствии повреждений. В случае отсутствия какого-либо компонента обратитесь к Вашему поставщику.



№	Наименование	Описание	Количество			
			AH125	AH140	AH250	AH500
1	Контроллер PAC-AH-M-J	Устройство управления и защитный корпус	1			
2	Комплект LEV	EFM804	1	0	2	4
		EFM1004	0	1	0	0
3	Датчик температуры	Датчики для измерения температуры воздуха на входе и выходе теплообменника, температуры газовой и жидкостной труб	4			
4	Зажимы	Зажимы для крепления проводников датчиков температуры	3 (1 запасной)			
5	Кабельные стяжки	Стяжки для крепления датчиков температуры на фреоновых проводах	6 (2 запасных)			
6	Теплоизоляция	Листы для теплоизоляции датчиков температуры вместе с участками фреоновых проводов, на которых они установлены	4			
7	Инструкция по монтажу	Документация	1			
8	Трубная теплоизоляция	Трубки для теплоизоляции датчиков температуры	5			

Прочие крепежные материалы в комплект поставки не входят.

3 Параметры системы

3.1 Конфигурация

Параметр	Описание	
Совместимые наружные блоки	PUCY-(E)P*Y(S)KA, PUHY-(E)P*Y(S)NW-A(1), PUHY-HP*Y(S)HM-A, PUHY-RP*Y(S)JM-B, PQHY-P*Y(S)LM-A1	PURY-P*Y(S)NW-A(1), PURY-RP*YJM-B, PQRY-P*Y(S)LM-A1
	Примечание. Прибор PAC-AH500M-J не может быть подключен к наружным блокам PURY и PQRY.	
Хладагент	R410A	
Сумма индексов производительности всех контроллеров PAC-AH-M-J и индексов производительности всех стандартных внутренних блоков	80-100 % от индекса производительности наружного блока	

Примечания:

1. Допускается комбинировать в одном холодильном контуре внутренние блоки системы City Multi и контроллеры PAC-AH-M-J. При этом максимальный расход воздуха приточной установки должен быть уменьшен (см. пункт 3.4 «Подбор контроллера фреоновых секций»).
2. Допускается подключение нескольких контроллеров фреоновых секций к одному наружному блоку.

3.2 Рабочие условия

PUNY и PURY

Внутренние и наружные блоки, приточная установка (охлаждение/нагрев)

	Охлаждение	Нагрев
Температура воздуха на входе фреоновой секции	15~24 °C WB	-10~15 °C DB при регулировании по температуре воздуха на выходе -10~20 °C DB при регулировании по температуре воздуха на входе
Температура наружного воздуха	см. документацию к используемому наружному блоку	

°C WB — температура по влажному термометру, °C DB — температура по сухому термометру

PQHY и PQRY

Внутренние и наружные блоки, приточная установка (охлаждение/нагрев)

	Охлаждение	Нагрев
Температура воздуха на входе фреоновой секции	15~24 °C WB	5~15 °C DB при регулировании по температуре воздуха на выходе 5~20 °C DB при регулировании по температуре воздуха на входе
Температура воды на входе наружного блока	10~45 °C	

°C WB — температура по влажному термометру, °C DB — температура по сухому термометру

3.3 Требования к приточной установке и фреонапроводам

Расчетное давление

Расчетное давление системы составляет 4,15 МПа. Минимально выдерживаемое давление фреоновой секции, арматуры и трубопроводов должно быть не менее $3 \times 4,15 \text{ МПа} = 12,45 \text{ МПа}$.

Контроль загрязнения

Перед подачей в контур хладагента хорошо промойте и полностью осушите фреоновую секцию и фреонапроводы. В холодильном контуре не должно остаться никаких посторонних частиц. Для промывки используйте вещества, не содержащие хлор.

Сильное загрязнение или наличие посторонних частиц в фреонапроводе и арматуре могут привести к повреждению компрессора.

Для поддержания надлежащего качества хладагента и надежного функционирования системы соблюдайте следующие граничные концентрации загрязняющих веществ:

- Остаточное содержание воды: менее 10 мг/л.
- Остаточное содержание масла:
 - в теплообменнике — не более 0,5 мг/м;
 - в длинных фреонапроводах — менее 3 мг/м;
 - в прочих фреонапроводах — менее 9 мг/м.
- Остаточное содержание посторонних субстанций (включая остаточное машинное масло): 25 мг/м².
- Холодильном контуре хлор должен полностью отсутствовать.

3.4 Подбор фреоновой секции

С помощью таблицы ниже подберите подходящий теплообменник (приобретается отдельно).

Теплообменник должен быть пригоден для работы при температурах воздуха на входе от 15 до 24 °C (в режиме охлаждения) и от -10 до 15 °C (в режиме нагрева).



Внимание!

Неправильный подбор фреоновой секции может привести к неисправности наружного блока.

Модель		PAC-AH125M-J		PAC-AH140M-J		PAC-AH250M-J		PAC-AH500M-J			
Общие данные	Индекс производительности	P100	P125	P140	P200	P250	P400	P500			
	Номинальный расход воздуха	без внутренних блоков в системе	м ³ /ч	2000	2500	3000	4000	5000	8000	10 000	
		с внутренними блоками в системе*	м ³ /ч	800	1000	1120	1600	2000	3200	4000	
	Мин. объем теплообменника	см ³	1500	1900	2150	3000	3750	6000	7500		
	Макс. объем теплообменника	см ³	2850	3550	4050	5700	7100	11 400	14 200		
Режим охлаждения	Холодо-производительность	мин.	кВт	9,0	11,2	14,0	16,0	22,4	36,0	45,0	
		макс.	кВт	11,2	14,0	16,0	22,4	28,0	45,0	56,0	
	Стандартное количество ходов теплообменника (DN10)				4-5	4-5	5-6	6-10	8-10	16-20	16-20
	Падение давления хладагента в теплообменнике		не более 0,03 МПа								
	Температура хладагента на входе в расширительный вентиль LEV		25 °C								
	Температура кипения хладагента		8,5 °C								
	Перегрев хладагента в испарителе		5 К								
	Температура на выходе испарителя		13,5 °C								
	Температура воздуха на входе		27 °C DB/19 °C WB								

°C WB — температура по влажному термометру, °C DB — температура по сухому термометру

* Стандартные внутренние блоки City Multi и приточные установки сторонних производителей, оснащенные контроллерами PAC-AH-M-J, допускается подсоединять к одному наружному блоку мультizonальной VRF-системы компании Mitsubishi Electric, тем не менее, объединить их в группу нельзя. В этом случае, ввиду снижения холодопроизводительности, расход воздуха через фреоновую секцию следует уменьшить.

Модель			PAC-AH125M-J		PAC-AH140M-J		PAC-AH250M-J		PAC-AH500M-J																																																							
Теплопроизводительность	мин.	кВт	10,0	12,5	16,0	18,0	25,0	40,0	50,0																																																							
	макс.	кВт	12,5	16,0	18,0	25,0	31,5	50,0	63,0																																																							
Режим нагрева	Температура конденсации хладагента T _c		<p>Используя график ниже, определите температуру конденсации T_c в зависимости от типоразмера фреоновой секции. В случае, если перед фреоновой секцией установлен рекуператор, то выберите T_c = 49 °C, так как даже при температуре наружного воздуха 0 °C или ниже температура воздуха на входе в теплообменник может быть 10 °C и выше.</p> <p>Температура наружного воздуха: 0 °C DB/-2,9 WB Температура воды: 20 °C (системы PQHY/PQRY)</p> <table border="1"> <thead> <tr> <th>Типоразмер</th> <th>800</th> <th>1200</th> <th>1600</th> <th>2000</th> <th>2400</th> </tr> </thead> <tbody> <tr> <td>P100</td> <td>800</td> <td>1200</td> <td>1600</td> <td>2000</td> <td>2400</td> </tr> <tr> <td>P125</td> <td>1000</td> <td>1500</td> <td>2000</td> <td>2500</td> <td>3000</td> </tr> <tr> <td>P140</td> <td>1120</td> <td>1680</td> <td>2240</td> <td>2800</td> <td>3360</td> </tr> <tr> <td>P200</td> <td>1600</td> <td>2400</td> <td>3200</td> <td>4000</td> <td>4800</td> </tr> <tr> <td>P250</td> <td>2000</td> <td>3000</td> <td>4000</td> <td>5000</td> <td>6000</td> </tr> <tr> <td>P400*</td> <td>3200</td> <td>4800</td> <td>6400</td> <td>8000</td> <td>9600</td> </tr> <tr> <td>P500*</td> <td>4000</td> <td>6000</td> <td>8000</td> <td>10000</td> <td>12000</td> </tr> <tr> <td>Типоразмер</td> <td colspan="5">Расход воздуха (м³/час)</td> </tr> </tbody> </table>								Типоразмер	800	1200	1600	2000	2400	P100	800	1200	1600	2000	2400	P125	1000	1500	2000	2500	3000	P140	1120	1680	2240	2800	3360	P200	1600	2400	3200	4000	4800	P250	2000	3000	4000	5000	6000	P400*	3200	4800	6400	8000	9600	P500*	4000	6000	8000	10000	12000	Типоразмер	Расход воздуха (м³/час)				
	Типоразмер	800	1200	1600	2000	2400																																																										
	P100	800	1200	1600	2000	2400																																																										
	P125	1000	1500	2000	2500	3000																																																										
	P140	1120	1680	2240	2800	3360																																																										
	P200	1600	2400	3200	4000	4800																																																										
	P250	2000	3000	4000	5000	6000																																																										
	P400*	3200	4800	6400	8000	9600																																																										
	P500*	4000	6000	8000	10000	12000																																																										
	Типоразмер	Расход воздуха (м³/час)																																																														
		<p>Используя график ниже, определите температуру хладагента на входе теплообменника в зависимости от температуры конденсации T_c.</p>																																																														
Переохлаждение хладагента в конденсаторе		15 K																																																														
Температура на выходе конденсатора		T _c [°C] - 15 K																																																														
Температура воздуха на входе		0 °C DB/-2,5 °C WB																																																														

°C WB — температура по влажному термометру, °C DB — температура по сухому термометру

4 Монтаж

4.1 Указания по монтажу

4.1.1 Указания по монтажу контроллера PAC-AH-M-J

Требования	Описание
Место монтажа	<ul style="list-style-type: none"> • Избегайте воздействия прямых солнечных лучей и атмосферных осадков. • Избегайте воздействия сильного ветра. • Избегайте воздействия тумана и паров масла. • Избегайте мест со скоплением горючих газов. • Избегайте мест рядом с оборудованием, генерирующим высокочастотное излучение. • Избегайте мест использования кислотных или щелочных веществ, а также растворителей. • Избегайте воздействия вибраций.
Температура окружающего воздуха	-20...43 °C
Влажность воздуха	не более 95 % при отсутствии конденсации
Монтажное положение	Вертикально на прочной стене. Строго запрещается устанавливать контроллер в горизонтальном положении.

4.1.2 Указания по монтажу комплекта регулирующего вентиля (LEV)

Требования	Описание
Место монтажа	<ul style="list-style-type: none"> • Избегайте воздействия прямых солнечных лучей и атмосферных осадков.
Монтажное положение	Регулирующий вентиль должен быть установлен приводом сверху.
Диам. соединительных трубок	<ul style="list-style-type: none"> • $\varnothing 9,52$ под пайку. • Модели AH125 и AH140 используют один LEV. • Модель AH250 использует два LEV, а модель AH500 — четыре (входят в комплект поставки). Регулирующие вентили устанавливаются параллельно, используя тройники необходимого диаметра. • Количество LEV в комплекте зависит от модели (индекса производительности) контроллера.
Пайка	<ul style="list-style-type: none"> • Температурная стойкость LEV составляет всего 120 °C. Во избежание повреждения регулирующего клапана обеспечьте его надлежащее охлаждение во время пайки.
Электрические соединения	<ul style="list-style-type: none"> • Во избежание ошибочных соединений следите за цветом проводников. Подсоединяйте проводники к зажимам соответствующего цвета. В случае контроллера AH500 к одному зажиму следует подсоединять два проводника. • Проводники должны быть проложены без натяжения. • Будьте осторожны! Не повредите концы проводников при подсоединении. • Тепловая стойкость изоляции проводников составляет 105 °C. Во избежание повреждения прокладывайте проводники вдали от источников тепла. • Во избежание стекания конденсата по проводникам и его попадания на зажимы и другие электрические части проложите проводники так, чтобы они образовывали U-образную петлю.

4.1.3 Указания по монтажу датчиков температуры

Требования	Описание
Место монтажа	<ul style="list-style-type: none"> Установите датчики так, чтобы они как можно точнее измеряли температуру фреонопроводов. Чтобы внешние воздействия не влияли на результаты измерений, используйте входящую в комплект поставки теплоизоляцию. Установите датчик температуры жидкостной линии в месте с наименьшей температурой, чтобы использовать его показания также для защиты от обмерзания. Установите датчик температуры газовой линии как можно ближе к выходу испарителя. Установите датчик температуры всасываемого воздуха в месте, наилучшим образом подходящем для измерения температуры воздуха на входе в теплообменник.
Электрические соединения	<ul style="list-style-type: none"> Во избежание ошибочных соединений следите за нумерацией на зажимах. Подсоединяйте проводники к зажимам с соответствующим номером. Проводники должны быть проложены без натяжения. Будьте осторожны! Не повредите концы проводников при подсоединении. Тепловая стойкость изоляции проводников составляет 105 °С. Во избежание повреждения прокладывайте проводники вдали от источников тепла. Во избежание стекания конденсата по проводникам и его попадания на зажимы и другие электрические части проложите проводники так, чтобы они образовывали U-образную петлю.

4.2 Инструкции по монтажу

4.2.1 Монтаж приточной установки

Монтаж, подсоединение труб холодильного контура и электрические соединения приточной установки должны выполняться согласно общепринятым техническим правилам, требованиям действующей нормативной документации и инструкциям производителя (см. документацию, прилагаемую к приточной установке).

4.2.2 Монтаж контроллера PAC-AH•M-J

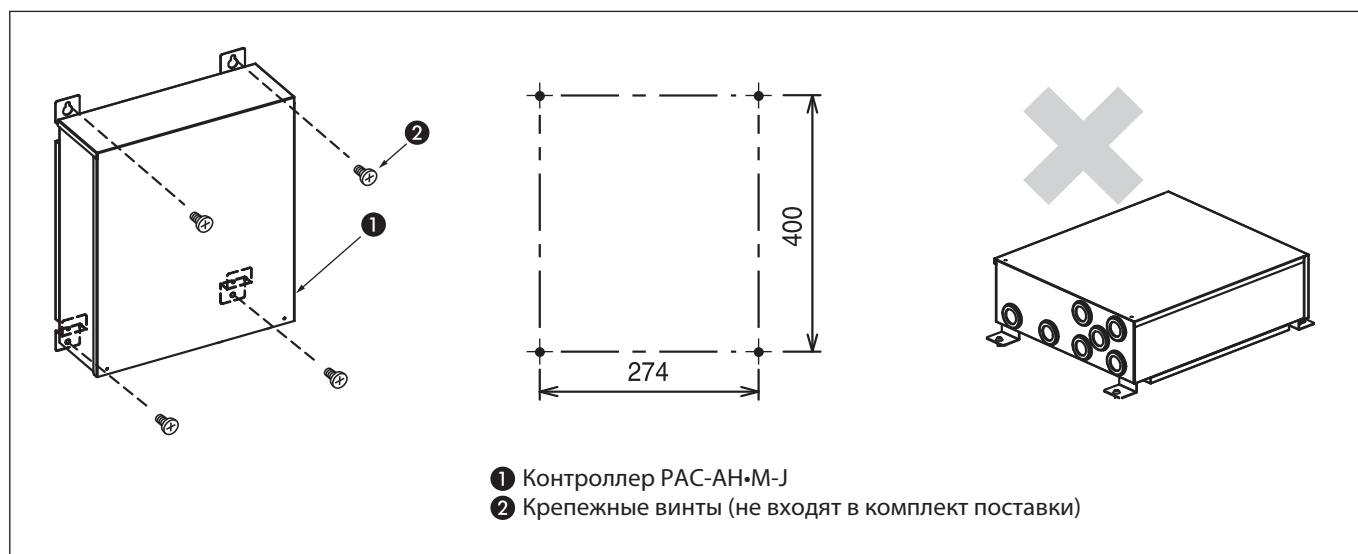
Для крепления контроллера используйте четыре подходящих винта (не входят в комплект поставки). Прибор должен быть установлен вертикально на прочной поверхности.



Внимание!

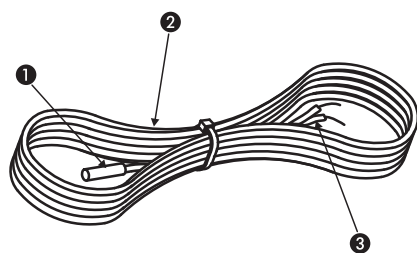
Строго запрещается устанавливать контроллер в горизонтальном положении.

При несоблюдении данного требования возможно ненадлежащее функционирование прибора.



4.2.3 Монтаж датчиков температуры

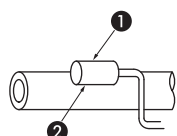
Для измерения температуры используются накладные датчики с двухжильным сигнальным кабелем.



Датчик температуры

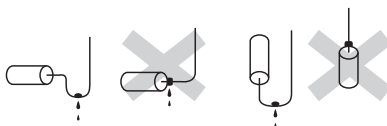
- ❶ Корпус датчика
- ❷ Сигнальный кабель
- ❸ Свободные концы кабеля

- Датчик температуры воздуха следует расположить в воздушном потоке (на входе и выходе теплообменника). См. указания в документации на приточную установку стороннего производителя.
- Для измерения температуры фреоновых труб датчик должен касаться трубы холодильного контура или трубы теплообменника. Для обеспечения точных измерений выберите место монтажа так, чтобы площадь контакта была максимальной.



- ❶ Корпус датчика
- ❷ Площадь контакта должна быть максимальной

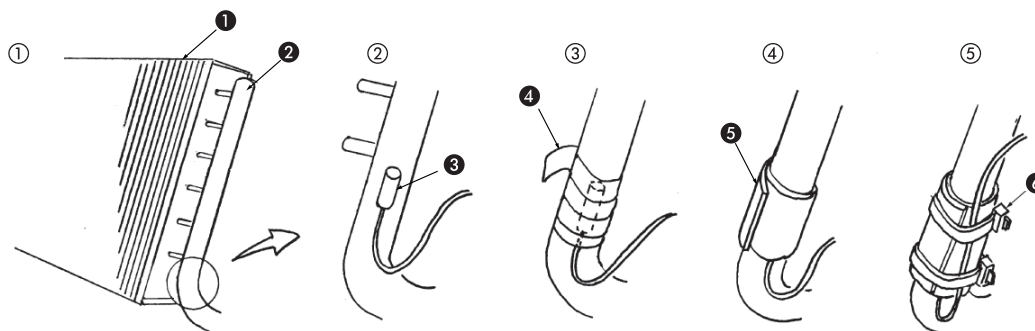
- Во избежание стекания конденсата по проводникам и его попадания на зажимы и другие электрические части проложите проводники так, чтобы они образовывали U-образную петлю.



Датчик температуры газового фреонапровода

Порядок монтажа:

1. Датчик температуры должен быть установлен как можно ближе к первому ответвлению коллектора теплообменника.
2. Возьмите датчик температуры так, чтобы его корпус был направлен вверх. Приложите датчик корпусом к трубе теплообменника, следя за тем, чтобы его кабель свободно провисал вниз.
3. Закрепите датчик на трубе, туго обмотав его алюминиевой лентой (не входит в комплект поставки).
4. Оберните датчик температуры и фреоновый провод теплоизоляцией.
5. Зафиксируйте теплоизоляцию и кабель датчика с помощью кабельных стяжек.

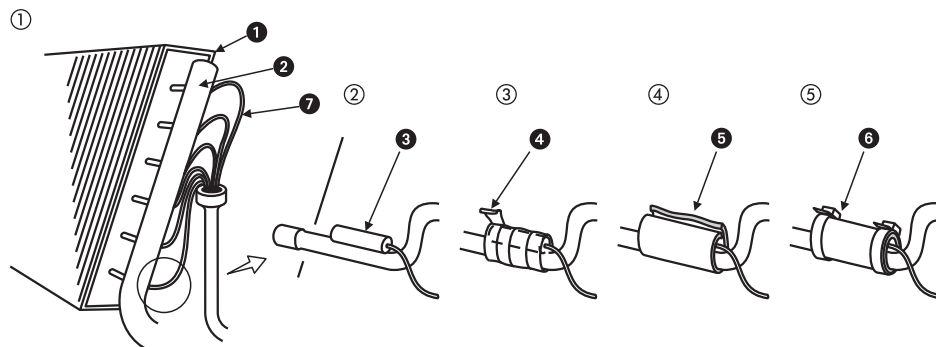


- ❶ Теплообменник приточной установки
- ❷ Фреоновый провод (газ)
- ❸ Датчик температуры
- ❹ Алюминиевая лента (не входит в комплект поставки)
- ❺ Теплоизоляция
- ❻ Кабельная стяжка

Датчик температуры жидкостного фреонопровода

Порядок монтажа:

1. Датчик температуры жидкостной линии должен быть установлен в месте с наименьшей температурой, чтобы использовать его показания также для защиты от обмерзания.
2. Возьмите датчик температуры так, чтобы его корпус был направлен вверх. Приложите датчик корпусом к трубе теплообменника, следя за тем, чтобы его кабель свободно провисал вниз.
3. Закрепите датчик на трубе, туго обмотав его алюминиевой лентой (не входит в комплект поставки).
4. Оберните датчик температуры и фреонопровод теплоизоляцией.
5. Зафиксируйте теплоизоляцию и кабель датчика с помощью кабельных стяжек.

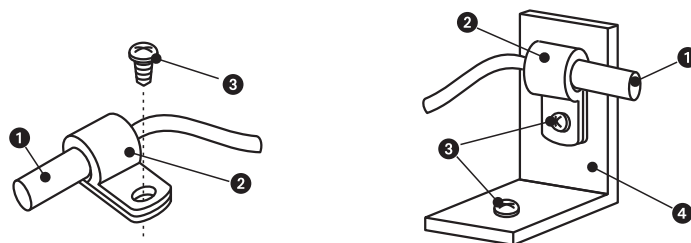


- | | |
|-------------------------------------|---|
| ① Теплообменник приточной установки | ④ Алюминиевая лента (не входит в комплект поставки) |
| ② Коллектор теплообменника | ⑤ Теплоизоляция |
| ③ Датчик температуры | ⑥ Кабельная стяжка |
| | ⑦ Капиллярная трубка |

Датчики температуры воздуха

Порядок монтажа:

1. Датчик температуры должен быть установлен в воздушном потоке так, чтобы измерять усредненную температуру воздуха. См. указания в документации на приточную установку стороннего производителя.
2. Для крепления датчиков используйте зажимы, входящие в комплект, или другой крепеж, доступный на месте монтажа.



- | |
|---|
| ① Датчик температуры воздуха (вытяжного/приточного) |
| ② Зажим |
| ③ Винт (не входит в комплект поставки) |
| ④ Уголок (не входит в комплект поставки) |

4.2.4 Монтаж регулирующего вентиля (LEV)

Подсоединение фреоновой секции и расширительного вентиля (LEV) к холодильному контуру должно выполняться согласно инструкциям по монтажу наружных блоков мультizonальной VRF-системы City Multi. В случае системы R2 (одновременная работа в режимах охлаждения и нагрева) фреоновая секция должна подсоединяться к ВС-контроллеру. В случае системы Y фреоновая секция подсоединяется напрямую в холодильный контур.

Информация по проектированию холодильного контура приведена в документации на соответствующий наружный блок.

Меры предосторожности при выполнении подсоединений к холодильному контуру

- Пайка должна выполняться твердым припоем в среде защитного газа. В трубах холодильного контура должны отсутствовать влага, грязь или остатки припоя.
- Затягивать или ослаблять резьбовые соединения следует с помощью двух подходящих гаечных ключей. Использовать плоскогубцы запрещается.
- Для монтажа/демонтажа расширительного вентиля без передачи на него механических напряжений предусмотрите металлический кронштейн для крепления вентиля.



Внимание!

- При перемещении прибора в другое место убедитесь, что прибор будет использоваться только с хладагентом R410A. При перемешивании хладагента R410A с другими хладагентами или с воздухом возможно нарушение работы холодильного контура, что может стать причиной повреждения приточной установки, наружного агрегата и других компонентов.



Внимание!

- Для холодильного контура следует использовать трубы из меди, раскисленной фосфором, марка C1220 (CU-DHP) согласно стандарту JIS H3300 „Трубы бесшовные из меди и медных сплавов“ или аналог (M1p).
 - Убедитесь, что внутренние и наружные поверхности трубок не загрязнены серой и ее соединениями, оксидами, грязью/пылью, металлической стружкой, маслом, водой и другими веществами.
 - Наличие влаги, грязи или пыли в холодильном контуре может привести к ухудшению свойств холодильного масла и, как следствие, повреждению компрессора.
- Замените фреоновые провода на новые, если они использовались с хлорсодержащими хладагентами. Хлорсодержащие хладагенты и старое холодильное масло в существующих фреоновых проводах могут привести к ухудшению свойств холодильного масла, используемого в новых установках на хладагенте R410A.
- Храните трубы для фреоновых проводов внутри помещения. Оба торца труб должны быть закрыты заглушками вплоть до пайки. Патрубки и прочие фитинги храните в полиэтиленовых пакетах. Наличие влаги, грязи или пыли в холодильном контуре может привести к ухудшению свойств холодильного масла и, как следствие, повреждению компрессора.
- Для смазки вальцованных и фланцевых соединений используйте небольшое количество синтетического, эфирного или алкилбензолного масла. Холодильное масло может расслоиться при смешивании с большим количеством минерального масла.

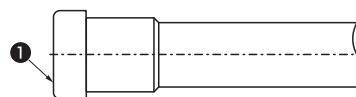


Внимание!

- В целях защиты от прямых солнечных лучей и атмосферных осадков расширительный вентиль (LEV) следует устанавливать только внутри приточной установки.
- Расширительный вентиль (LEV) следует устанавливать только в положении приводом сверху.

Помните:

Трубки для подсоединения расширительных вентилей (LEV) следует хранить с защитными заглушками на обоих торцах. Заглушки следует снимать только перед монтажом.

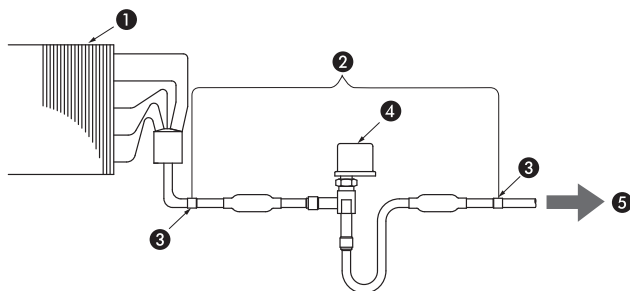


① Снимите заглушку

Расширительные вентили (входящие в комплект поставки) устанавливаются в жидкостную линию теплообменника приточной установки. Соединения выполняются пайкой.

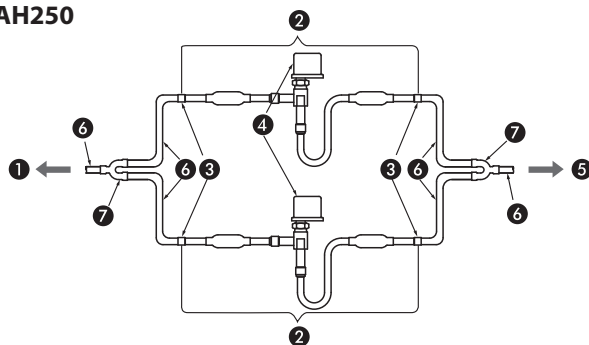
Для теплообменников с индексом производительности P125 и P140 требуется один расширительный вентиль. Для теплообменников с индексом P250 — два вентиля, с индексом P500 — четыре. Комплект поставки содержит необходимое количество расширительных вентилей для теплообменника согласно его производительности. Необходимые тройники и прочие компоненты приобретаются на месте.

Модели АН125 и АН140



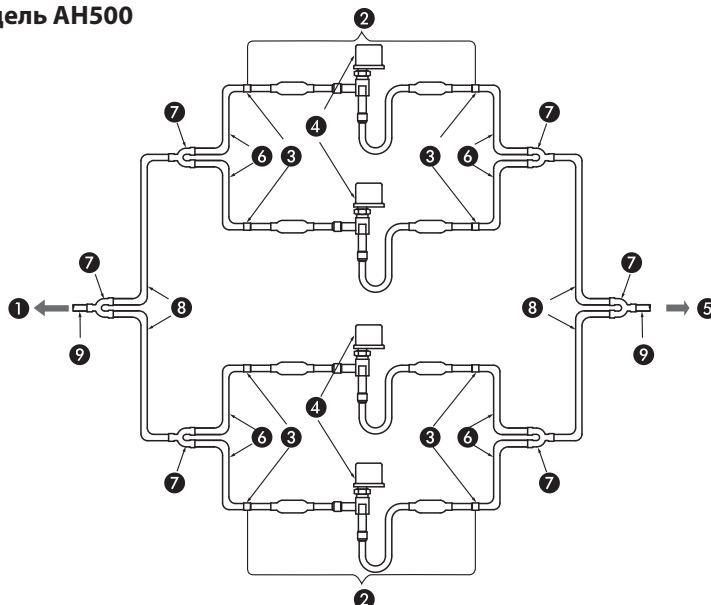
- ① Теплообменник
- ② Комплект LEV
- ③ Пайка
- ④ Расширительный вентиль
- ⑤ К наружному блоку

Модель АН250



- ① К теплообменнику
- ② Комплект LEV
- ③ Пайка
- ④ Расширительный вентиль
- ⑤ К наружному блоку
- ⑥ Фреоновод Ø9,52 мм
- ⑦ Тройник

Модель АН500



- ① К теплообменнику
- ② Комплект LEV
- ③ Пайка
- ④ Расширительный вентиль
- ⑤ К наружному блоку
- ⑥ Фреоновод Ø9,52 мм
- ⑦ Тройник
- ⑧ Фреоновод Ø9,52 мм
- ⑨ Фреоновод P400: Ø12,7 P500: Ø15,88

4.3 Параметры холодильного контура

Соединительные размеры

Расширительный вентиль предназначен для подсоединения к медным трубкам Ø 9,52 мм. Вентиль устанавливается в жидкостную линию и соединяется пайкой. Тройники и прочие фасонные элементы приобретаются на месте. Соединительные размеры, приведенные в таблице ниже, следует рассматривать как рекомендации для подбора труб холодильного контура фреоновой секции приточной установки.

Модель	Индекс производительности (аналогично индексу внутренних блоков)	Диаметр фреопровода (жидкость/газ), мм
AH125, AH140 (1 LEV)	P100, P125, P140	9,52/15,88
AH250 (2 LEV)	P200	9,52/19,05
	P250	9,52/22,2
AH500 (4 LEV)	P400	12,7/28,58
	P500	15,88/28,58

Допустимые длины фреопроводов и перепады высот

См. документацию к используемым наружным блокам.

Расчет дозаправки хладагента

См. документацию к используемым наружным блокам.

4.4 Теплоизоляция труб холодильного контура

Во избежание повреждений, которые могут вызвать падающие вниз капли конденсата, предусмотрите теплоизоляцию труб холодильного контура.

Теплоизолировать следует как жидкостную, так и газовую линии. Изоляция должна иметь теплостойкость не ниже 100 °С и толщину согласно таблице ниже.

Все трубки, проходящие через помещения, также следует теплоизолировать, например, вспененным материалом с удельной плотностью не ниже 0,03 кг/м³.

Толщина теплоизоляции

- Толщина теплоизоляции подбирается в зависимости от диаметра трубы:

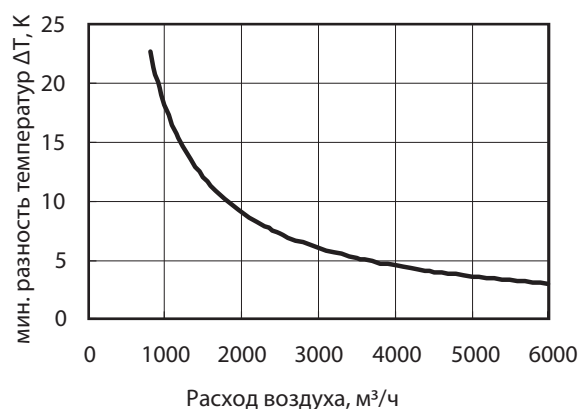
Диаметр трубы, мм	Толщина изоляции, мм
6,0 – 25,0	не менее 10
28,0 – 38,0	не менее 15

- В определенных условиях окружающей среды может потребоваться использовать более толстую изоляцию, например, при установке оборудования на последних этажах здания или в атмосферах с высокой температурой или влажностью.
- При наличии указаний от производителя теплоизоляции, их следует неукоснительно соблюдать.

4.5 Прочие указания по монтажу

- Температура хладагента в теплообменнике может достигать 0 °С, при этом возможно образование конденсата. Убедитесь, что конденсат не попадает внутрь контроллера PAC-AH-M-J или на другие компоненты системы.
- Обеспечьте надлежащий отвод конденсата.
При возникновении неисправности приточной установки и ее отключении регулирующий клапан (LEV) должен закрываться. Если по какой-либо причине клапан (LEV) не закрылся, то это может привести к образованию конденсата в случае, если будет продолжать работу другое оборудование, подсоединенное к данному холодильному контуру. Во избежание повреждений, которые могут вызвать падающие вниз капли конденсата, предусмотрите надлежащую теплоизоляцию.
- Если при работе в режиме нагрева предусмотрено использование дополнительного нагревателя и оба устройства, фреоновая секция и дополнительный нагреватель работают одновременно, то диапазон рабочих температур дополнительного нагревателя должен совпадать с диапазоном рабочих температур фреоновой секции.
- Приточная установка должна быть оснащена соответствующим воздушным фильтром.
- Согласуйте работу приточной установки и холодильного контура так, чтобы подача хладагента была возможна только во время работы вентиляторов. Если приточная установка отключена, то регулирующий клапан (LEV) должен быть закрыт.
- Если приточная установка отключена, а наружный блок, к которому она подсоединена через контроллер PAC-AH-M-J, работает в режиме нагрева, то расширительный клапан (LEV) приточной установки будет немного приоткрыт, чтобы предотвратить скапливание хладагента в теплообменнике приточной установки. В результате этого температура теплообменника приточной установки может немного повыситься.
- При работе наружного блока, к которому через контроллеры PAC-AH-M-J подсоединено несколько приточных установок, в режиме оттаивания, расширительные клапаны (LEV) приточных установок будут на короткое время открываться. В результате этого в теплообменники приточных установок будет поступать хладагент с низкой температурой, что приведет к снижению теплопроизводительности приточных установок на это время.
- Производительность установки (температура приточного воздуха) регулируется в зависимости от температуры наружного воздуха. Если температура наружного воздуха понижается, то также понижается температура горячего газа на выходе компрессора. Регулярно измеряйте температуру в помещении и регулируйте направление подачи приточного воздуха в помещение так, чтобы предотвратить образование конденсата.
- В межсезонье (весной и осенью) следует чаще проверять температуру приточного воздуха. В это время система управления чаще включает/отключает приточную установку, что может привести к нестабильности температуры воздуха в канале.

Минимальная производительность составляет 6 кВт. Минимальная разность температур воздуха в режиме нагрева ($\Delta T = T_{\text{выхода}} - T_{\text{входа}}$) приведена на графике ниже. График приведен для SHF = 1 (SHF — доля явного тепла), что соответствует ΔT в режиме нагрева.



В режиме охлаждения разность температур ΔT зависит от SHF.

5 Электрические соединения

Меры предосторожности при выполнении электрических соединений



Осторожно!

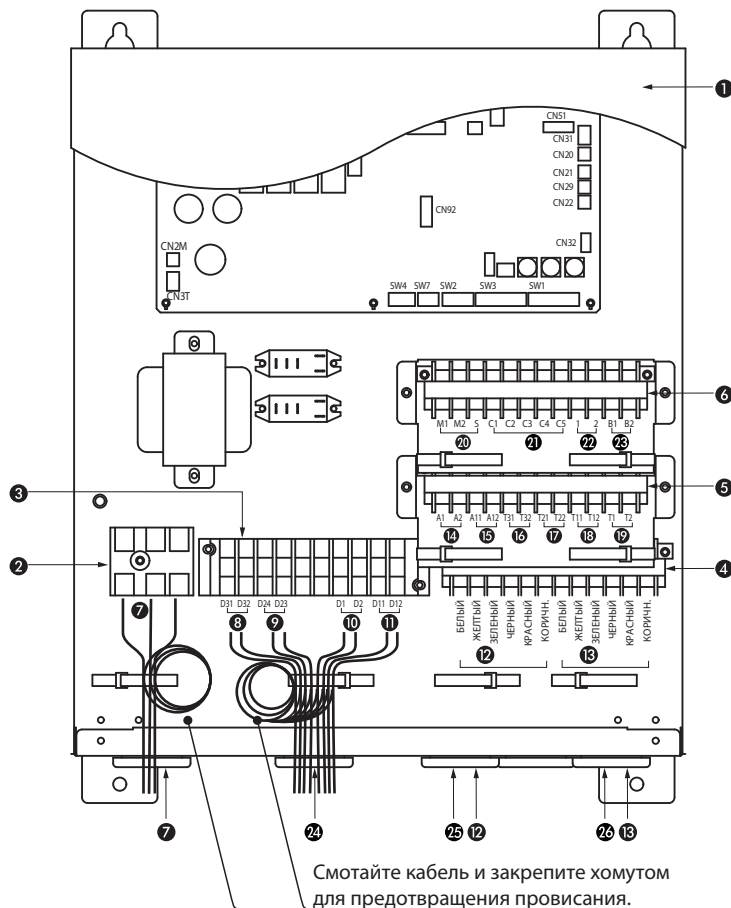
- Электрические соединения должны выполняться квалифицированным инженером-электриком согласно нормам и правилам выполнения электромонтажных работ и поставляемой Инструкции по установке. Питание должно осуществляться по отдельной цепи, оснащенной защитными устройствами.
- Перед выполнением работ отсоедините оборудование от сети питания.
- Установите в цепь питания устройство защитного отключения, управляемое дифференциальным током.
- Проложите кабель питания и кабели управления (кабель пульта дистанционного управления и кабель линии M-NET) на некотором расстоянии друг от друга (5–10 см). Соприкосновение кабелей должно быть исключено. Недостаточная нагрузочная способность цепи питания или ненадлежащее выполнение электромонтажных работ могут стать причиной поражения электрическим током и возгорания.
- Убедитесь, что электрические кабели не провисают. При необходимости, закрепите кабели хомутами или прочими крепежными элементами.
- Скрытые кабели следует прокладывать в защитных трубках или кабельных каналах. В межпотолочных пространствах, на чердаках или редко используемых подвалах и коридорах кабели могут быть повреждены различными вредителями (грызунами, насекомыми), что может стать причиной поражения электрическим током или возгорания.
- Запрещается подсоединять кабель питания к зажимам для сигнальных кабелей. Это может привести к короткому замыканию, возгоранию, а также повреждению чувствительных электронных компонентов.
- Убедитесь в правильности подсоединения сигнальных кабелей к внутренним и наружному блокам, пульту дистанционного управления и контроллеру PAC-AH-M-J. Неправильные соединения приведут к ненадлежащей работе установки.
- Наружный блок должен быть заземлен. Запрещается подсоединять заземляющий кабель к газовым и водопроводным трубам, молниеотводу или телефонной линии. Ненадлежащее заземление может привести к короткому замыканию, возгоранию или поражению электрическим током.
- Не используйте поврежденные кабели. Это опасно! Замените их новыми. Проконсультируйтесь с производителем, дистрибьютором или квалифицированными специалистами сервисного центра.
- Подберите кабели согласно таблице ниже:

	Сигнальный кабель M-NET	Кабели ME-пульта управления	Кабели MA-пульта управления
Тип кабеля	Экранированный 2-жильный CVVS, CPEVS или MVVS	Неэкранированный 2-жильный, в оболочке CVV	
Сечение кабеля	Более 1,25 мм ²	от 0,3 до 1,5 мм ² (от 0,75 до 1,5 мм ²)*	
Примечания	Максимальная длина (линии центральных пультов, межблочной линии, линии после усилителя сигнала): 200 м Макс. суммарная длина линии центральных пультов и межблочной линии связи: 500 м	Если длина кабеля превышает 10 м, то следует добавить величину, превышающую 10 м в расчет максимальной длины межблочной линии связи и в расчет суммарной длины линии центральных пультов и межблочной линии связи.	Максимальная длина: 200 м

* В скобках (...) указаны значения при подключении упрощенного пульта дистанционного управления.

CVVS, MVVS: экранированный кабель с оболочкой и изоляцией из ПВХ
 CPEVS: экранированный кабель с оболочкой из ПВХ и изоляцией из ПЭ
 CVV: неэкранированный кабель с оболочкой и изоляцией из ПВХ

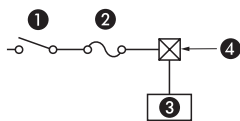
5.1 Расположение зажимов на контроллере PAC-AH-M-J



- 1 Крышка
- 2 Блок зажимов TB2
- 3 Блок зажимов TB4
- 4 Блок зажимов TBZ
- 5 Блок зажимов TBX
- 6 Блок зажимов TBY
- 7 Сеть питания 220 В пер. тока + заземление
- 8 Выходной сигнал: режим оттаивания
- 9 Выходной сигнал: работа вентилятора
- 10 Выходной сигнал: индикатор работы
- 11 Выходной сигнал: индикатор неисправности
- 12 Кабельный ввод и зажимы для LEV
- 13 Кабельный ввод и зажимы для LEV
- 14 Входной сигнал: дистанционное ВКЛ/ОТКЛ.
- 15 Входной сигнал: неисправность
- 16 Датчик темп. воздуха на входе теплообменника TH24
- 17 Датчик темп. газового фреонпровода TH23
- 18 Датчик темп. жидкостного фреонпровода TH22
- 19 Датчик темп. воздуха на выходе теплообменника TH21
- 20 Выход линии M-NET к наружному блоку
- 21 Дистанционное ВКЛ/ОТКЛ.
- 22 МА-пульт дистанционного управления
- 23 Аналоговые сигналы: вход
- 24 Ввод кабеля дистанционного ВКЛ/ОТКЛ.
- 25 Ввод кабелей датчиков температуры
- 26 Ввод кабеля управления

5.2 Подсоединение к сети питания

В качестве кабеля питания рекомендуется использовать кабели типа 227 IEC 53 (ГОСТ Р МЭК 227 класс 53) минимальным сечением 1,5 мм². Соблюдайте требования Правил Устройства Электроустановок (ПУЭ).
 В цепи питания следует предусмотреть выключатель-разъединитель с зазором между контактами не менее 3 мм в отключенном положении.



- 1 Выключатель-разъединитель номиналом 16 А
- 2 Предохранитель номиналом 16 А
- 3 Приточная установка
- 4 Распределительная коробка

Автоматический выключатель или устройство защитного отключения, управляемое дифференциальным током

Вместо предохранителя класса В можно использовать автоматический выключатель или устройство защитного отключения, управляемое дифференциальным током, устанавливаемое вместе с выключателем-разъединителем.

Например, в качестве предохранителя номиналом 15 или 20 А можно использовать следующие компоненты:

- Автоматический выключатель компании Mitsubishi Electric: NF30-CS (15 А)(20 А).
- Устройство защитного отключения, управляемое дифференциальным током, компании Mitsubishi Electric: NV30-CA (15 А)(20 А).

Минимальные характеристики устройства защитного отключения, управляемого дифференциальным током:

- номинальный отключающий дифференциальный ток 30 мА;
- время срабатывания 0,1 с.



Осторожно!

Используйте только выключатель-разъединитель и предохранитель соответствующего номинала.

Использование выключателя-разъединителя или предохранителя завышенного номинала, или перемычек из стальных или медных многопроволочных кабелей может привести к неисправности или возгоранию.

5.3 Подсоединение линии M-NET и пульта дистанционного управления

Линия связи M-NET

Линия связи M-NET (к наружному блоку и другим внутренним блокам) прокладывается 2-жильным экранированным кабелем без соблюдения полярности. Проводники подсоединяются к зажимам «M1», «M2» и «S» (20) блока зажимов TBY (6) (см. пункт 5.1 «Расположение зажимов на контроллере PAC-AH-M-J» на стр. 22).

Информация по экранирующей оплетке «S» и ее характеристикам приведена в Инструкции по монтажу наружного блока.

Пульт дистанционного управления (опция)

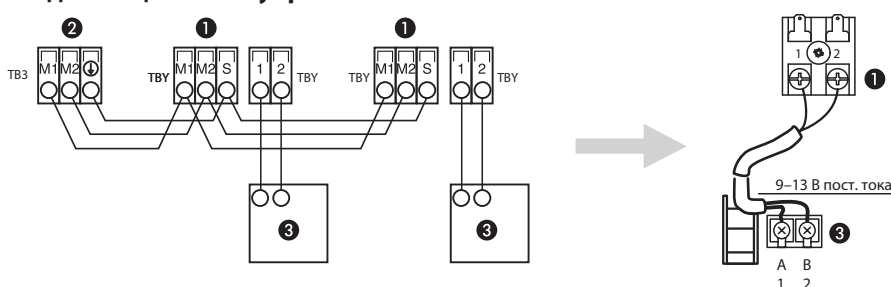
Пульт дистанционного управления требуется для выполнения начальных настроек контроллера PAC-AH-M-J и приточной установки. Если контроллер PAC-AH-M-J будет получать сигналы управления контроллера приточной установки, то пульт можно отсоединить. Начальные настройки можно задать также с помощью любого другого ME-пульта данной системы кондиционирования.

Установите пульт дистанционного управления согласно прилагаемой к нему Инструкции по монтажу.

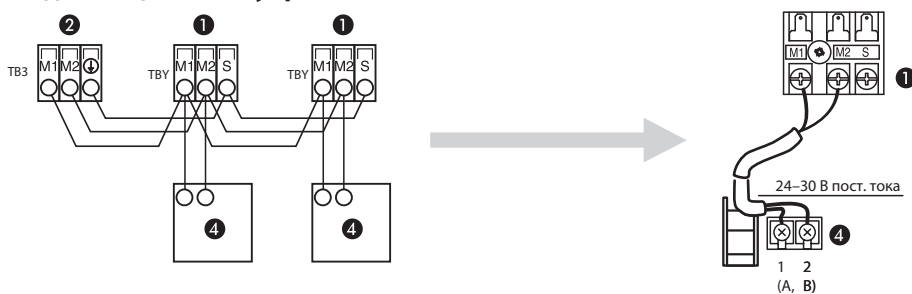
- MA-пульт подсоединяется к зажимам «1» и «2» (22) блока зажимов TBY (6) (см. пункт 5.1 «Расположение зажимов на контроллере PAC-AH-M-J» на стр. 22) (2-жильный кабель, без соблюдения полярности).
- ME-пульт подсоединяется к зажимам «M1» и «M2» (20) блока зажимов TBY (6) (см. пункт 5.1 «Расположение зажимов на контроллере PAC-AH-M-J» на стр. 22) (2-жильный кабель, без соблюдения полярности).

При длине сигнальной линии пульта дистанционного управления не более 10 м следует использовать кабель сечением 0,75 мм². При длине более 10 м — кабель сечением 1,5 мм².

MA-пульт дистанционного управления



ME-пульт дистанционного управления



- ① Зажимы межблочной линии связи
- ② Зажимы линии центральных пультов
- ③ MA-пульт. 2-жильный кабель без соблюдения полярности
Напряжение между зажимами «1» и «2» от 9 до 13 В пост. тока
- ④ ME-пульт. 2-жильный кабель без соблюдения полярности
Напряжение между зажимами «M1» и «M2» от 24 до 30 В пост. тока

Примечание:

MA- и ME-пульта дистанционного управления невозможно использовать одновременно. Пересечение групп, образованных ME- и MA-пультами, недопустимо.

**Осторожно!****• Не перегибайте и не пережимайте электрические кабели.**

При чрезмерном перегибе или пережатии оболочка кабеля может повредиться, что может привести к ненадлежащей работе оборудования, короткому замыканию, перегреву и возгоранию кабеля.

• Кабели должны быть проложены так, чтобы на них не передавалось механическое натяжение.

В результате механического натяжения оболочка кабеля может повредиться, что может привести к ненадлежащей работе оборудования, короткому замыканию, перегреву и возгоранию кабеля.

• Используйте кабельные зажимы.

Во избежание случайного извлечения проводника из соединительного зажима, перед ним следует предусмотреть зажим для фиксации кабеля.

• Перед завершением электромонтажа еще раз убедитесь в правильности подсоединения всех кабелей.

Будьте внимательны! Не перепутайте кабели. Установите все крышки и части корпуса прибора на место в порядке, обратном демонтажу.

5.4 Подсоединение расширительного вентиля (LEV)

Подсоедините кабель расширительного вентиля (LEV) к контроллеру PAC-AH-M-J.

Проведите 6-жильный соединительный кабель (оснащен кольцевым кабельным наконечником) через кабельный ввод в нижней части корпуса контроллера.

Если кабель слишком длинный, укоротите его. Запрещается скручивать и оставлять излишки кабеля внутри контроллера.

Затем подсоедините отдельные проводники кабеля к соответствующим зажимам, соблюдая цветовую маркировку — проводники должны быть соединены с зажимами того же цвета.

Модели AH125/AH140 с одним расширительным вентилем (LEV)

Подсоедините шесть проводников вентиля LEV к зажимам **(12)** блока TBZ **(4)** (см. пункт 5.1 «Расположение зажимов на контроллере PAC-AH-M-J» на стр. 22).

Модели AH250 с двумя расширительными вентилями (LEV)

Подсоедините шесть проводников первого вентиля LEV к зажимам **(12)** блока TBZ **(4)**, а шесть проводников второго вентиля LEV — к зажимам **(13)** блока TBZ **(4)** (см. пункт 5.1 «Расположение зажимов на контроллере PAC-AH-M-J» на стр. 22). Оба вентиля LEV равноправны и работают параллельно.

Модели AH500 с четырьмя расширительными вентилями (LEV)

Подсоедините проводники двух вентилях LEV к зажимам **(12)** блока TBZ **(4)**, а проводники двух других вентилях LEV — к зажимам **(13)** блока TBZ **(4)** (см. пункт 5.1 «Расположение зажимов на контроллере PAC-AH-M-J» на стр. 22). Все вентили LEV равноправны и работают параллельно.

5.5 Подсоединение датчиков температуры

Проведите 2-жильные кабели датчиков температуры через кабельный ввод в нижней части корпуса контроллера (см. также кабельный ввод **(10)** на стр. 41).

Подсоедините кабели к зажимам блока TBX **(5)** как показано в таблице ниже (см. пункт 5.1 «Расположение зажимов на контроллере PAC-AH-M-J» на стр. 22):

Датчик		Зажимы
Темп. воздуха на выходе теплообменника	TH21	T1 и T2 (19)
Темп. жидкостного фреонопровода	TH22	T11 и T12 (18)
Темп. газового фреонопровода	TH23	T21 и T22 (17)
Темп. воздуха на входе теплообменника	TH24	T31 и T32 (16)

Если кабель слишком длинный, укоротите его. Запрещается скручивать и оставлять излишки кабеля внутри контроллера.

Будьте внимательны! Не допускайте ошибочных соединений. При необходимости укоротить кабель снабдите его маркировкой. Это позволит не перепутать кабели различных датчиков.



Внимание!

Кабель питания и кабели датчиков температуры должны быть проложены на некотором расстоянии друг от друга (5–10 см). Соприкосновение кабелей должно быть исключено.

Недостаточная нагрузочная способность цепи питания или ненадлежащее выполнение электромонтажных работ могут стать причиной поражения электрическим током и возгорания.

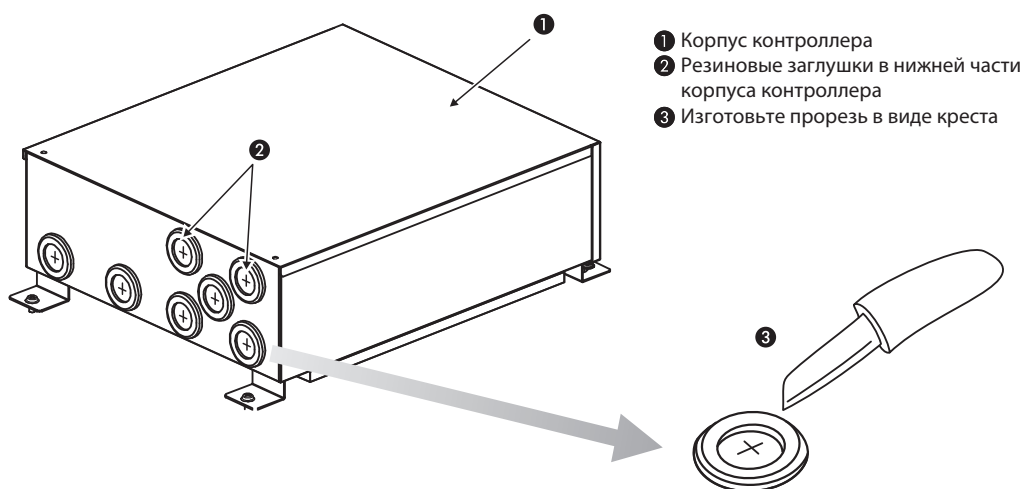
5.6 Внешние входные и выходные сигналы

5.6.1 Ввод сигнальных кабелей в контроллер PAC-AH-M-J

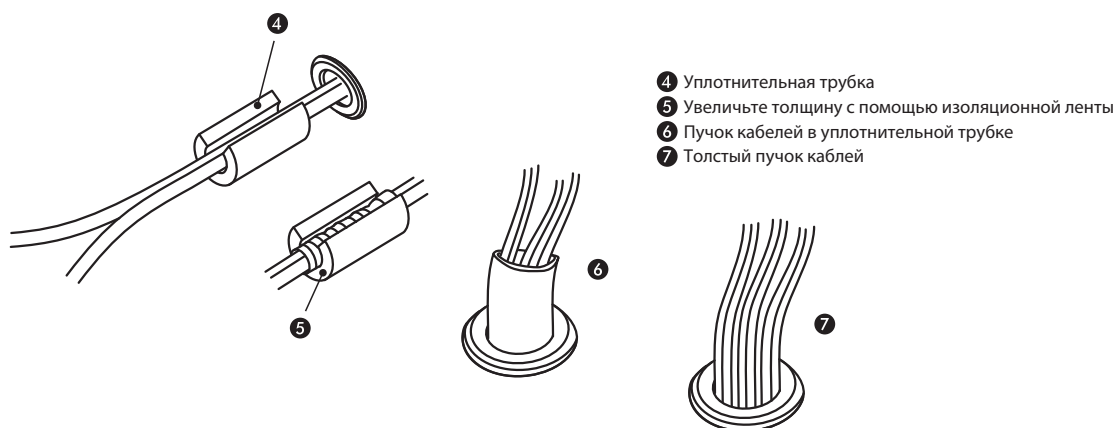
Кабели для сигналов работы, неисправности, дистанционного включения и отключения и т. д. вводятся через один из кабельных вводов в нижней части корпуса контроллера. Соответствие кабельных вводов и кабелей приведено на стр. 41.

Порядок действий:

1. При поставке кабельные вводы в корпусе прибора закрыты извлекаемыми резиновыми заглушками. Для упрощения ввода кабеля изготовьте в центре каждой заглушки прорезь в виде креста.



1. Для уплотнения кабельного ввода оберните сигнальный кабель уплотнительной трубкой после чего вставьте в отверстие через заглушку. Если кабель слишком тонкий и может легко выскользнуть, увеличьте его толщину, обмотав изоляционной лентой. В случае пучка из нескольких сигнальных кабелей, как правило, использовать уплотнительную трубку не требуется, так как суммарная толщина кабелей достаточна для заполнения всего отверстия.

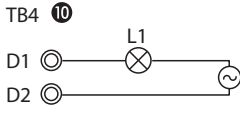
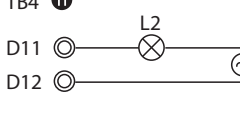
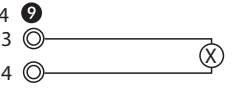
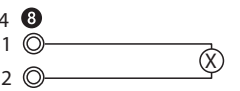


5.6.2 Схемы соединений

Подсоедините проводники к зажимам блоков TB4 (3) или TBX (5) согласно таблице ниже (см. пункт 5.1 «Расположение зажимов на контроллере PAC-AH-M-J» на стр. 22):

Сигнал ВКЛ/ОТКЛ.	A1–A2	(19) на блоке TBX (5)
Индикация работы	D1–D2	(10) на блоке TB4 (3)
Индикация неисправности	D11–D12	(11) на блоке TB4 (3)
Индикация работы вентилятора	D23–D24	(9) на блоке TB4 (3)
Индикация режима оттаивания	D31–D32	(8) на блоке TB4 (3)

Внешний сигнал	Схема соединения (выполняется на месте монтажа, компоненты и материалы не входят в комплект поставки)	
Входной сигнал ВКЛ/ОТКЛ.		SW1: выключатель (замыкающий) мин. коммутационная способность 1 мА при 5 В пост. тока При замыкании SW1 установка включается.
		X: реле мин. коммутационная способность 1 мА при 5 В пост. тока SW2: выключатель (замыкающий) (как SW1) Если длина кабеля превышает 10 м, используйте реле (X). При замыкании SW2 установка включается.
Входной аналоговый сигнал 0...10 В пост. тока	TBV 23 B1 — + 0...10 В пост. тока B2 — - 0...10 В пост. тока	Кабель: AWG22–26
Дистанционный выключатель с конвертером MAC-397IF-E		Кабель: AWG22–26
Входной сигнал — отключение по внешнему сигналу аварии	TBX 15 *A (установлена на заводе)	TBX 15 Устройство защиты, приобретаемое и устанавливаемое на месте Кабель: AWG22–26
Контакты A11–A12: • Тип контакта: размыкающий. • Контакт замкнут: нормальная работа. • Контакт разомкнут: неисправность, агрегат отключается, выдается код аварии 4109.		

Внешний сигнал	Схема соединения (выполняется на месте монтажа, компоненты и материалы не входят в комплект поставки)	
Выход (сухой контакт): индикация работы		L1: световой индикатор (или контакт) Источник питания: 1 А при 30 В пост. тока 1 А при 100/200 В пер. тока При работе приточной установки контакт D1-D2 замкнут.
Выход (сухой контакт): индикация неисправности		L2: световой индикатор (или контакт) Источник питания: 1 А при 30 В пост. тока 1 А при 100/200 В пер. тока При возникновении неисправности приточной установки контакт D11-D12 замыкается. Если при возникновении неисправности приточная установка отключается по аварийному сигналу, а рестарт происходит автоматически, без устранения причины неисправности, то это может стать причиной повреждения компрессора. Установите световой индикатор для отображения состояния неисправности. При возникновении неисправности обратитесь к сервисному специалисту. Для получения подробной информации о причине неисправности и для проведения самодиагностики рекомендуем установить пульт дистанционного управления.
Выход (активный): сигнал работы вентилятора		X: реле (или внешний выключатель) Коммутационная способность: 1 А при 200 В пер. тока При работе вентилятора на контакты D23 и D24 подается напряжение. В режиме оттаивания напряжение на контактах отсутствует, даже если вентилятор работает. <ul style="list-style-type: none"> • Убедитесь в правильности электрических соединений. Между контактами D23 и D24 присутствует напряжение 200 В пер. тока. • Если dip-переключатель SW3-4 на плате управления контроллера PAC-AH•M-J установлен в положение ON, то в режиме оттаивания вентилятор будет работать. В этом случае из приточной установки может поступать холодный воздух, что может привести к замораживанию увлажнителя (если имеется). Предусмотрите соответствующие меры защиты! • Если dip-переключатель SWE на плате управления контроллера PAC-AH•M-J установлен в положение ON, то сигнал работы вентилятора подается всегда.
Выход (активный): сигнал режима оттаивания		X: реле (или внешний выключатель) Коммутационная способность: 1 А при 200 В пер. тока При работе наружного блока в режиме оттаивания на контакты D31 и D32 подается напряжение. <ul style="list-style-type: none"> • Убедитесь в правильности электрических соединений. Между контактами D31 и D32 присутствует напряжение 200 В пер. тока.

Примечание:

Туго затяните все зажимы, к которым подсоединены проводники.

Убедитесь, что даже при приложении внешнего усилия проводники не выскальзывают из зажимов.

Закрепите кабели с помощью зажимов, имеющих в корпусе контроллера.

**Внимание!**

- **По завершении электрических соединений сначала установите внутреннюю панель, затем внешние панели корпуса.**
Контроллер должен быть защищен от попадания внутрь воды и твердых загрязняющих частиц. Также рекомендуется обеспечить защиту от касания к корпусу контроллера.
- **Туго затяните все винты корпуса контроллера.**
Через зазоры в корпусе в контроллер может попасть вода, что приведет к повреждению электронных компонентов.
- **Сигнальные кабели (индикации работы, индикации неисправности, дистанционного включения/отключения и т. д.) должны быть проложены на удалении не менее 20 см от других кабелей.**
Это позволит избежать наведенных помех и, как следствие, ненадлежащей работы оборудования.
- **Сигнальные кабели (индикации работы, индикации неисправности, дистанционного включения/отключения и т. д.) должны вводиться в корпус контроллера через отдельный кабельный ввод.**
Это позволит избежать наведенных помех и, как следствие, ненадлежащей работы оборудования.

5.7 Требования к кабелям для внешних сигналов

**Внимание!**

- **Сигнальные кабели должны быть проложены в защитных трубках с соответствующей изоляцией.**
- **Все используемые коммутирующие устройства должны соответствовать требованиям ГОСТ Р МЭК.**
- **Электрическая прочность между доступными для касания элементами и частями, находящимися под напряжением, должна быть не ниже 2750 В.**

6 Поворотные и dip-переключатели

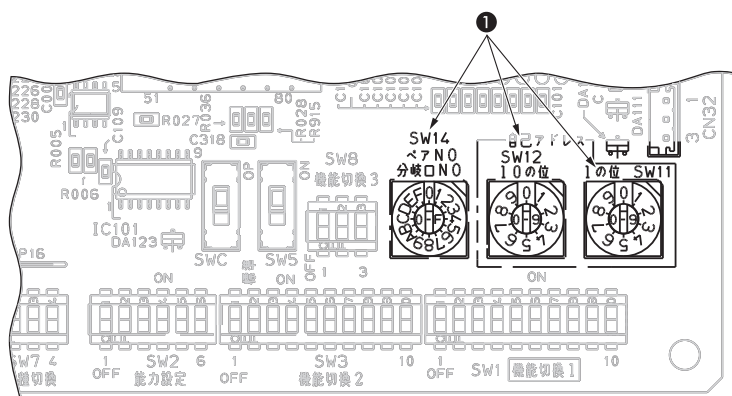
6.1 Адрес в линии M-NET и номер порта BC-контроллера



Внимание!

Перед выполнением работ отсоедините прибор от сети питания с помощью главного выключателя. Новые адреса вступят в силу только после перезапуска системы.

В правой части платы управления контроллера PAC-AH•M-J расположены три поворотных переключателя: SW11, SW12 и SW14. Поворотные переключатели **SW11** и **SW12** предназначены для задания 3-разрядного адреса в линии M-NET. Переключатель SW11 задает значение единиц, переключатель SW12 — значение десятков. Разряд сотен фиксирован и не изменяется.



① Поворотные переключатели SW11, SW12 и SW14 (справа налево) для задания адреса в линии M-NET и порта BC-контроллера

Пример:

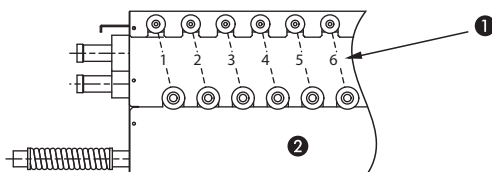
Для задания в сети M-NET адреса «3» установите поворотный переключатель SW11 в положение «3», а переключатель SW12 оставьте в положении «0». Для изменения положения переключателя используйте отвертку с тонким прямым шлицем. Будьте осторожны! Во избежание повреждений не прилагайте чрезмерных усилий при повороте переключателя.

Порядок задания адресов зависит от исполнения наружного блока и подчиняется строгим правилам, которые описаны в «Методических указаниях по проектированию мультизональных VRF-систем» City Multi.

Поворотный переключатель SW14 используется в системах City Multi серии R2 для номера порта BC-контроллера, к которому подсоединены фреоновые приточной установки. Диапазон положений переключателя: от 0 до 9 и от A до F. Это соответствует портам BC-контроллера от 1 до 16. В системах City Multi серии Y поворотный переключатель должен находиться в положении «0».

Пример:

Приточная установка используется в системе City Multy серии R2 и подключается к порту № 6 BC-контроллера. Следовательно, поворотный переключатель SW14 следует установить в положение «6» (A = 10, B = 11, C = 12, D = 13, E = 14, F = 15, 0 = 16).

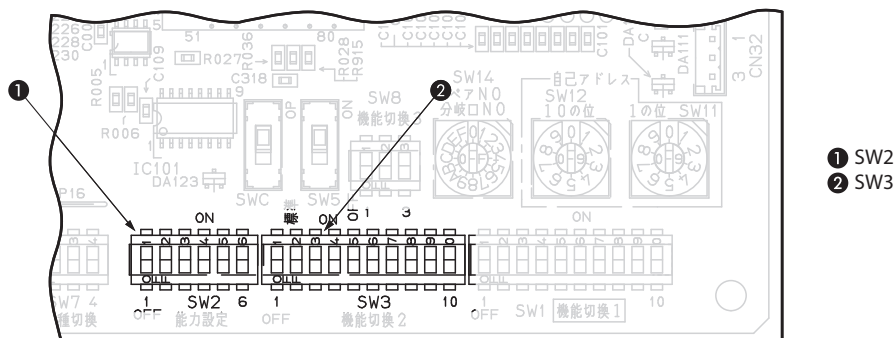


① Номер порта
② BC-контроллер

По умолчанию, поворотные переключатели SW11, SW12 и SW14 установлены в положение «0».

6.2 Типоразмер (индекс производительности)

В нижней правой части платы управления контроллера PAC-AH-M-J расположены dip-переключатели SW2 и SW3.



С помощью данных dip-переключателей, используя таблицу ниже, задайте номинальную производительность приточной установки.



Внимание!

Перед выполнением работ отсоедините прибор от сети питания с помощью главного выключателя.

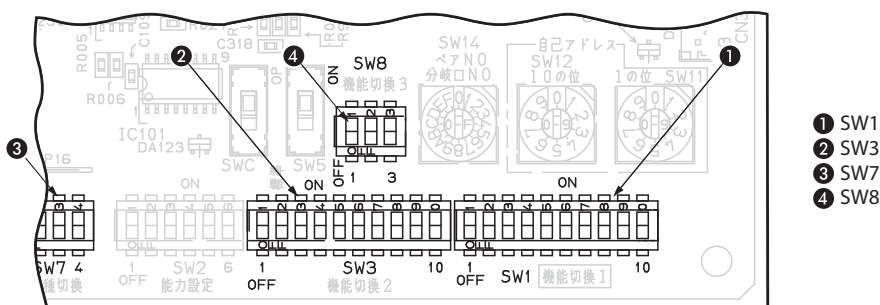
Новая настройка переключателей вступит в силу только после перезапуска системы.

■ Положение переключателя

Модель	Индекс производительности	Производительность в режиме охлаждения (нагрева), кВт	Настройка	
			SW2	SW3-2
AH125	P100	9,0 – 11,0 (10,0 – 12,5)	ON OFF	ON OFF
	P125	11,2 – 14,0 (12,5 – 16,0)	ON OFF	ON OFF
AH140	P140	14,0 – 16,0 (16,0 – 18,0)	ON OFF	ON OFF
AH250	P200	16,0 – 22,4 (18,0 – 25,0)	ON OFF	ON OFF
	P250	22,4 – 28,0 (25,0 – 31,5)	ON OFF	ON OFF
AH500	P400	36,0 – 45,0 (40,0 – 50,0)	ON OFF	ON OFF
	P500	45,0 – 56,0 (50,0 – 63,0)	ON OFF	ON OFF

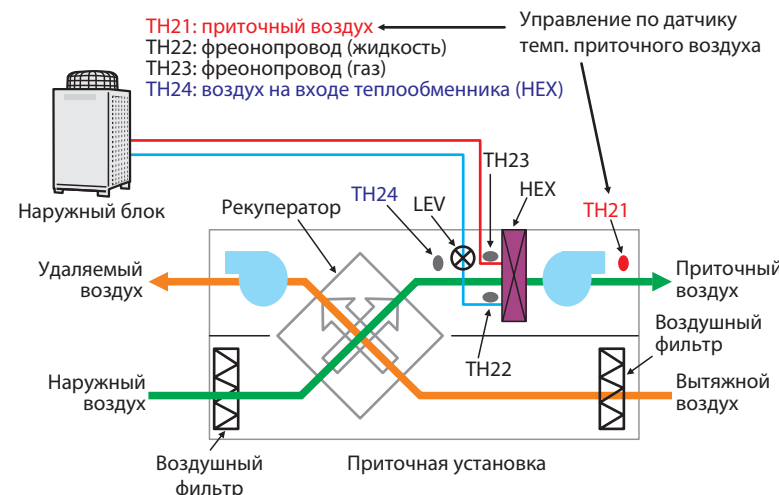
6.3 Обзор функций

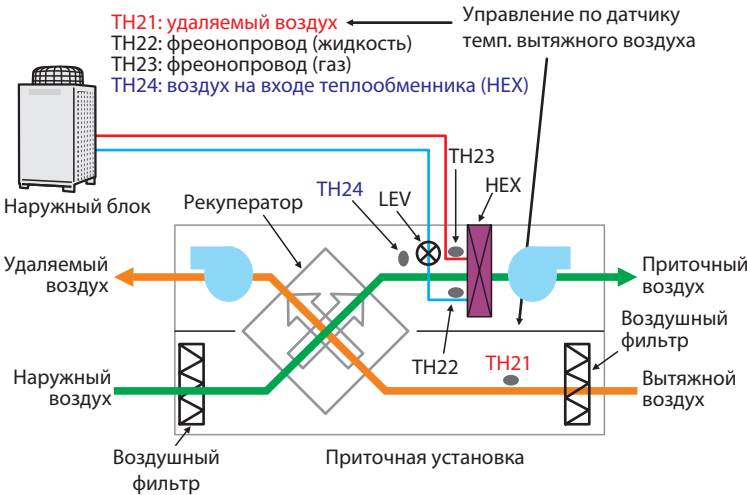
Описанные ниже dip-переключатели SW1, SW3, SW7 и SW8 расположены на плате управления контроллера PAC-AH•M-J.



Функция	Реализация	Описание									
ВКЛ/ОТКЛ. и управление	Использование опционального пульта дистанционного управления	С помощью опционального пульта дистанционного управления PAR-40MAA можно выполнить следующие функции: <ul style="list-style-type: none"> • Включать/отключать контроллер PAC-AH•M-J. • Выбирать режим работы: охлаждение, нагрев, авто, ОТКЛ. См. документацию на приточную установку. • Задавать уставку температуры. В зависимости от положения dip-переключателя SW7-2 на плате управления контроллера PAC-AH•M-J система может работать по температуре приточного воздуха (на выходе теплообменника приточной установки) или по температуре вытяжного воздуха (из помещения). См. разделы "Регулирование температуры" и "Dip-переключатели" в данной таблице.									
	<i>Удалите перемычку CNRM (также см. раздел 7)</i>	<i>Чтобы разрешить использование пульта дистанционного управления следует удалить перемычку CNRM с разъема (внутри контроллера PAC-AH•M-J).</i>									
ВКЛ/ОТКЛ. с помощью внешнего сигнала	Использование внешнего сигнала	Для включения/отключения контроллера PAC-AH•M-J подсоедините внешний термостат (устройство включения/отключения, не входит в комплект поставки) к зажимам для внешних входных сигналов. При включении внешнего термостата, контроллер PAC-AH•M-J будет включаться, при отключении — отключаться.									
	<i>Оставьте перемычку CNRM (также см. раздел 7)</i>	<i>Чтобы использовать внешний сигнал ВКЛ/ОТКЛ. перемычку CNRM (внутри контроллера PAC-AH•M-J) следует оставить установленной.</i>									
Задание уставки температуры с помощью внешнего сигнала	Использование внешнего сигнала	С помощью dip-переключателя SW8-2, расположенного на плате управления контроллера PAC-AH•M-J, можно разрешить использовать входной сигнал для задания уставки температуры. Тип сигнала: аналоговый 0–10 В. Если уставка температуры задается аналоговым сигналом, то пульт дистанционного управления не используется. Уставка задается либо внешним сигналом, либо пультом. Одновременное использование этих двух типов управления невозможно, так как может привести к конфликту входных сигналов. <p>Настройка</p> Использование внешнего аналогового сигнала активируется с помощью dip-переключателя SW8-2.									
		<table border="1"> <tr> <th>SW8-2</th> <th>Входной аналоговый сигнал</th> </tr> <tr> <td>OFF</td> <td>не используется (по умолчанию)</td> </tr> <tr> <td>ON</td> <td>используется</td> </tr> </table>	SW8-2	Входной аналоговый сигнал	OFF	не используется (по умолчанию)	ON	используется			
SW8-2	Входной аналоговый сигнал										
OFF	не используется (по умолчанию)										
ON	используется										
		При регулировании по температуре приточного воздуха (на выходе теплообменника) нижний предел температур в режиме охлаждения можно понизить: <table border="1"> <tr> <th>SW3-5</th> <th>Нижний предел темп. приточного воздуха</th> </tr> <tr> <td>OFF</td> <td>14 °C (по умолчанию)</td> </tr> <tr> <td>ON</td> <td>8 °C</td> </tr> </table>	SW3-5	Нижний предел темп. приточного воздуха	OFF	14 °C (по умолчанию)	ON	8 °C			
SW3-5	Нижний предел темп. приточного воздуха										
OFF	14 °C (по умолчанию)										
ON	8 °C										
		<p>Параметры регулирования</p> При использовании аналогового сигнала (Uвх. = 0–10 В) возможны два типа управления: с автоматическим переключением режимов (тип А) и без него (тип Б).									
		<table border="1"> <tr> <th>SW8-3</th> <th>Тип зависимости</th> <th>Описание</th> </tr> <tr> <td>OFF</td> <td>Тип А (по умолчанию)</td> <td>с автоматическим переключением режимов</td> </tr> <tr> <td>ON</td> <td>Тип Б</td> <td>без переключения режимов</td> </tr> </table>	SW8-3	Тип зависимости	Описание	OFF	Тип А (по умолчанию)	с автоматическим переключением режимов	ON	Тип Б	без переключения режимов
SW8-3	Тип зависимости	Описание									
OFF	Тип А (по умолчанию)	с автоматическим переключением режимов									
ON	Тип Б	без переключения режимов									
		Продолжение на следующей странице									

Функция	Реализация	Описание
<p>ВКЛ/ОТКЛ. и управление (продолжение)</p>	<p>Задание уставки температуры с помощью внешнего сигнала</p>	<p>Тип зависимости А (регулирование по температуре)</p> <ul style="list-style-type: none"> Режим охлаждения/нагрева <p>Уставка температуры [°C] = 2,5 × Uвх. + 5,0 Uвх. = входное напряжение</p> <div style="display: flex; justify-content: space-around;"> <div data-bbox="683 293 1038 645"> <p>SW3-5 = OFF (SW8-3 = OFF)</p> </div> <div data-bbox="1038 293 1394 645"> <p>SW3-5 = ON (SW8-3 = OFF)</p> </div> </div> <p>только регулирование по темп. приточного в-ха</p> <p>Примечание: если уставка в режиме нагрева ниже +17 °С, то температура приточного воздуха может быть нестабильной.</p> <p>Тип зависимости Б (регулирование производительности)</p> <ul style="list-style-type: none"> Режим охлаждения <p>Уставка температуры [°C] = -2,5 × Uвх. + 31,0 Uвх. = входное напряжение</p> <div style="display: flex; justify-content: space-around;"> <div data-bbox="683 824 1038 1176"> <p>SW3-5 = OFF (SW8-3 = ON)</p> </div> <div data-bbox="1038 824 1394 1176"> <p>SW3-5 = ON (SW8-3 = ON)</p> </div> </div> <p>только регулирование по темп. приточного в-ха</p> <ul style="list-style-type: none"> Режим нагрева <p>Уставка температуры [°C] = 2,5 × Uвх. + 5,0 Uвх. = входное напряжение</p> <div style="display: flex; justify-content: space-around;"> <div data-bbox="683 1256 1038 1608"> <p>SW3-5 = OFF (SW8-3 = OFF)</p> </div> <div data-bbox="1038 1256 1394 1608"> <p>SW3-5 = ON (SW8-3 = OFF)</p> </div> </div> <p>только регулирование по темп. приточного в-ха</p> <p>Примечание: если уставка в режиме нагрева ниже +17 °С, то температура приточного воздуха может быть нестабильной.</p> <p>Управляющий сигнал уставки температуры вступает в силу, если входное напряжение стабильно (отклонение ±0,2 В) в течение не менее 1 секунды.</p>
	<p>Использование опционального конвертера MAC-397IF-E</p>	<p>Следующие функции могут выполняться локально (требуются устройства коммутирования и электрические проводники):</p> <ul style="list-style-type: none"> Включение и отключение. Получение сигналов работы и неисправности. Переключение между режимами охлаждения и нагрева. Изменение уставки температуры. <p>Подробную информацию см. в документации на конвертер MAC-397IF-E (опция).</p>
	<p>Согласование вентилятора и вентиля LEV</p>	<p>При аварийном отключении вентилятора приточной установки регулирующие вентили LEV контроллера PAC-AH-M-J должны закрываться. Для этого необходимо использовать устанавливаемое на месте устройство коммутирования. См. в раздел 5.6 «Внешние входные и выходные сигналы» на стр. 26.</p>

Функция	Реализация	Описание												
Регулирование температуры	Регулирование температуры с помощью опционального пульта дистанционного управления	<p>Регулирование по температуре приточного или вытяжного воздуха</p> <p>Температура, по которой регулируется система, определяется положением dip-переключателей на плате управления контроллера PAC-AH-M-J, а также положением датчика температуры TH21: в потоке приточного воздуха или в потоке вытяжного (комнатного) воздуха.</p> <p>Термостат отключает фреоновую секцию (закрывает вентили LEV), когда температура, регистрируемая датчиком, становится равной уставке, заданной пультом дистанционного управления.</p> <p>1. Регулирование по температуре приточного воздуха</p>  <p>Управление по датчику темп. приточного воздуха</p> <p>TH21: приточный воздух TH22: фреопровод (жидкость) TH23: фреопровод (газ) TH24: воздух на входе теплообменника (HEX)</p> <p>Работа термостата при регулировании по температуре приточного воздуха</p> <p>TH21: температура приточного воздуха (на выходе теплообменника) TH24: температура воздуха на входе теплообменника T0: уставка температуры, задаваемая пультом дистанционного управления</p> <p>Значения, отмеченные <u>нижним подчеркиванием</u>, можно изменить с помощью dip-переключателей (см. пункт «Dip-переключатели» в данной таблице).</p> <ul style="list-style-type: none"> Режим охлаждения <table border="1" data-bbox="630 1234 1345 1527"> <tr> <td>T0</td> <td>14 – 30 °C</td> </tr> <tr> <td>Термостат ОТКЛ. а), или б), или в)</td> <td>а) TH24 < T0 б) TH24 < <u>14 °C</u> в) TH21 < T0 – 2 °C в течение не менее 10 минут</td> </tr> <tr> <td>Термостат ВКЛ. а) и б) или в) и г)</td> <td>а) TH24 > T0 + 1 °C б) TH24 > <u>15 °C</u> в) TH21 > T0 + 1 °C г) С последнего отключения термостата прошло не менее трех минут.</td> </tr> </table> <ul style="list-style-type: none"> Режим нагрева <table border="1" data-bbox="630 1585 1345 1879"> <tr> <td>T0</td> <td>17 – 28 °C</td> </tr> <tr> <td>Термостат ОТКЛ. а), или б), или в)</td> <td>а) TH24 > T0 б) TH24 > <u>15 °C</u> в) TH21 < T0 – 2 °C в течение не менее 10 минут</td> </tr> <tr> <td>Термостат ВКЛ. а) и б) или в) и г)</td> <td>а) TH24 < T0 – 1 °C б) TH24 < <u>14 °C</u> в) TH21 < T0 – 1 °C г) С последнего отключения термостата прошло не менее трех минут.</td> </tr> </table>	T0	14 – 30 °C	Термостат ОТКЛ. а), или б), или в)	а) TH24 < T0 б) TH24 < <u>14 °C</u> в) TH21 < T0 – 2 °C в течение не менее 10 минут	Термостат ВКЛ. а) и б) или в) и г)	а) TH24 > T0 + 1 °C б) TH24 > <u>15 °C</u> в) TH21 > T0 + 1 °C г) С последнего отключения термостата прошло не менее трех минут.	T0	17 – 28 °C	Термостат ОТКЛ. а), или б), или в)	а) TH24 > T0 б) TH24 > <u>15 °C</u> в) TH21 < T0 – 2 °C в течение не менее 10 минут	Термостат ВКЛ. а) и б) или в) и г)	а) TH24 < T0 – 1 °C б) TH24 < <u>14 °C</u> в) TH21 < T0 – 1 °C г) С последнего отключения термостата прошло не менее трех минут.
T0	14 – 30 °C													
Термостат ОТКЛ. а), или б), или в)	а) TH24 < T0 б) TH24 < <u>14 °C</u> в) TH21 < T0 – 2 °C в течение не менее 10 минут													
Термостат ВКЛ. а) и б) или в) и г)	а) TH24 > T0 + 1 °C б) TH24 > <u>15 °C</u> в) TH21 > T0 + 1 °C г) С последнего отключения термостата прошло не менее трех минут.													
T0	17 – 28 °C													
Термостат ОТКЛ. а), или б), или в)	а) TH24 > T0 б) TH24 > <u>15 °C</u> в) TH21 < T0 – 2 °C в течение не менее 10 минут													
Термостат ВКЛ. а) и б) или в) и г)	а) TH24 < T0 – 1 °C б) TH24 < <u>14 °C</u> в) TH21 < T0 – 1 °C г) С последнего отключения термостата прошло не менее трех минут.													

Функция	Реализация	Описание										
<p>Регулирование температуры (продолжение)</p>		<p>2. Регулирование по температуре вытяжного воздуха</p>  <p>Работа термостата при регулировании по температуре вытяжного воздуха TH21: температура вытяжного воздуха (из помещения) TH24: температура воздуха на входе теплообменника T0: уставка температуры, задаваемая пультом дистанционного управления</p> <p>Значения, отмеченные <u>нижним подчеркиванием</u>, можно изменить с помощью dip-переключателей (см. пункт «Dip-переключатели» в данной таблице).</p> <ul style="list-style-type: none"> Режим охлаждения <table border="1" data-bbox="630 996 1348 1232"> <tr> <td>T0</td> <td>14 – 30 °C</td> </tr> <tr> <td>Термостат ОТКЛ. а) или б)</td> <td>а) TH24 < <u>20 °C</u> б) TH21 < T0 – 0,5 °C</td> </tr> <tr> <td>Термостат ВКЛ. а) и б) и в)</td> <td>а) TH24 > <u>21 °C</u> б) TH21 > T0 + 0,5 °C в) С последнего отключения термостата прошло не менее трех минут.</td> </tr> </table> Режим нагрева <table border="1" data-bbox="630 1288 1348 1400"> <tr> <td>T0</td> <td>17 – 28 °C</td> </tr> <tr> <td>Термостат ОТКЛ. а) и б)</td> <td>а) TH24 > <u>21 °C</u> б) TH21 < T0</td> </tr> </table> 	T0	14 – 30 °C	Термостат ОТКЛ. а) или б)	а) TH24 < <u>20 °C</u> б) TH21 < T0 – 0,5 °C	Термостат ВКЛ. а) и б) и в)	а) TH24 > <u>21 °C</u> б) TH21 > T0 + 0,5 °C в) С последнего отключения термостата прошло не менее трех минут.	T0	17 – 28 °C	Термостат ОТКЛ. а) и б)	а) TH24 > <u>21 °C</u> б) TH21 < T0
T0	14 – 30 °C											
Термостат ОТКЛ. а) или б)	а) TH24 < <u>20 °C</u> б) TH21 < T0 – 0,5 °C											
Термостат ВКЛ. а) и б) и в)	а) TH24 > <u>21 °C</u> б) TH21 > T0 + 0,5 °C в) С последнего отключения термостата прошло не менее трех минут.											
T0	17 – 28 °C											
Термостат ОТКЛ. а) и б)	а) TH24 > <u>21 °C</u> б) TH21 < T0											
<p>Регулирование температуры с помощью опционального внешнего термостата</p>		<p>Подсоедините опциональный термостат (ВКЛ/ОТКЛ.) ко входам для внешних сигналов. При включении внешнего термостата регулирующий вентиль LEV будет открываться, при отключении термостата — вентиль LEV будет закрываться. Термостат отключает фреоновую секцию (закрывает вентили LEV), когда температура, регистрируемая датчиком, становится равной уставке, заданной пультом дистанционного управления.</p> <p>Подробную информацию см. в разделе 5 «Внешние входные и выходные сигналы» на стр. 26.</p> <p>Примечание: для переключения между режимам охлаждения и нагрева необходим пульт дистанционного управления.</p>										

Функция	Реализация	Описание
Защитные функции	Защита от замораживания	Если через 16 минут непрерывной работы в режиме охлаждения датчик температуры жидкостного фреоопровода TH22 будет регистрировать температуру +1 °C или ниже в течение трех минут подряд, то вентили LEV будут закрыты в целях защиты теплообменника от замораживания. Возобновление нормальной работы произойдет при выполнении одного из следующих условий: <ul style="list-style-type: none"> • Датчик температуры жидкостного фреоопровода регистрирует температуру 10 °C и выше в течение трех минут подряд. • С момента закрытия вентиля LEV в целях защиты от замораживания прошло шесть минут.
	Неисправность датчика	Если в цепи датчика температуры произойдет короткое замыкание (сопротивление 0 Ом) или обрыв (сопротивление бесконечно), то вентили LEV закроются.
	Ошибка связи	Регулирующие вентили LEV будут закрыты, если в линии связи обнаружатся устройства с одинаковыми адресами или при ошибочном подсоединении сигнальных кабелей.
	Внешняя авария	Для реализации аварийного отключения необходимо согласовать сигнал наличия электропитания вентилятора приточной установки и сигналы, поступающие на входы для внешних сигналов (ВКЛ/ОТКЛ.). При размыкании контактов A11 и A12 будут отключаться как вентилятор приточной установки, так и наружный блок системы кондиционирования. В обоих случаях будет генерироваться код аварии 4109.
	Прочие неисправности	При возникновении неисправности наружного блока возможно его отключение и, следовательно, отключение компрессора.

Функция	Реализация	Описание																													
Dip-переключатели	Управление термостатом	1. Регулирование по температуре приточного или вытяжного воздуха																													
		<table border="1"> <thead> <tr> <th>dip-переключатель</th> <th>Управление термостатом по датчику температуры TH21 =</th> <th>Примечания</th> </tr> </thead> <tbody> <tr> <td>SW7-2</td> <td></td> <td></td> </tr> <tr> <td>OFF</td> <td>вытяжной воздух</td> <td></td> </tr> <tr> <td>ON</td> <td>приточный воздух</td> <td>по умолчанию</td> </tr> </tbody> </table>	dip-переключатель	Управление термостатом по датчику температуры TH21 =	Примечания	SW7-2			OFF	вытяжной воздух		ON	приточный воздух	по умолчанию																	
		dip-переключатель	Управление термостатом по датчику температуры TH21 =	Примечания																											
		SW7-2																													
		OFF	вытяжной воздух																												
		ON	приточный воздух	по умолчанию																											
		2. Коррекция показаний датчика TH21																													
		С помощью dip-переключателей SW1-2 и SW1-3 можно на 1, 2 или 3 °C уменьшить или увеличить температуру воздуха, измеряемую датчиком TH21.																													
		<table border="1"> <thead> <tr> <th colspan="2">dip-переключатель</th> <th colspan="2">Температура TH21</th> <th rowspan="2">Примечания</th> </tr> <tr> <th>SW1-2</th> <th>SW1-3</th> <th>Охлаждение</th> <th>Нагрев</th> </tr> </thead> <tbody> <tr> <td>OFF</td> <td>OFF</td> <td>TH21</td> <td>TH21</td> <td>по умолчанию</td> </tr> <tr> <td>ON</td> <td>OFF</td> <td>TH21 – 1 °C</td> <td>TH21 + 1 °C</td> <td></td> </tr> <tr> <td>OFF</td> <td>ON</td> <td>TH21 – 2 °C</td> <td>TH21 + 2 °C</td> <td></td> </tr> <tr> <td>ON</td> <td>ON</td> <td>TH21 – 3 °C</td> <td>TH21 + 3 °C</td> <td></td> </tr> </tbody> </table>	dip-переключатель		Температура TH21		Примечания	SW1-2	SW1-3	Охлаждение	Нагрев	OFF	OFF	TH21	TH21	по умолчанию	ON	OFF	TH21 – 1 °C	TH21 + 1 °C		OFF	ON	TH21 – 2 °C	TH21 + 2 °C		ON	ON	TH21 – 3 °C	TH21 + 3 °C	
		dip-переключатель		Температура TH21		Примечания																									
		SW1-2	SW1-3	Охлаждение	Нагрев																										
		OFF	OFF	TH21	TH21	по умолчанию																									
ON	OFF	TH21 – 1 °C	TH21 + 1 °C																												
OFF	ON	TH21 – 2 °C	TH21 + 2 °C																												
ON	ON	TH21 – 3 °C	TH21 + 3 °C																												
3. TH24: температура срабатывания термостата																															
а) Регулирование по температуре приточного воздуха																															
• Режим охлаждения																															
<table border="1"> <thead> <tr> <th>dip-переключатель</th> <th colspan="2">Состояние термостата</th> <th rowspan="2">Примечания</th> </tr> <tr> <th>SW3-10</th> <th>ОТКЛ.</th> <th>ВКЛ.</th> </tr> </thead> <tbody> <tr> <td>OFF</td> <td>14 °C</td> <td>15 °C</td> <td>по умолчанию</td> </tr> <tr> <td>ON</td> <td>20 °C</td> <td>21 °C</td> <td></td> </tr> </tbody> </table>	dip-переключатель	Состояние термостата		Примечания	SW3-10	ОТКЛ.	ВКЛ.	OFF	14 °C	15 °C	по умолчанию	ON	20 °C	21 °C																	
dip-переключатель	Состояние термостата		Примечания																												
SW3-10	ОТКЛ.	ВКЛ.																													
OFF	14 °C	15 °C	по умолчанию																												
ON	20 °C	21 °C																													
• Режим нагрева																															
<table border="1"> <thead> <tr> <th colspan="2">dip-переключатель</th> <th colspan="2">Состояние термостата</th> <th rowspan="2">Примечания</th> </tr> <tr> <th>SW3-8</th> <th>SW3-9</th> <th>ОТКЛ.</th> <th>ВКЛ.</th> </tr> </thead> <tbody> <tr> <td>OFF</td> <td>OFF</td> <td>21 °C</td> <td>20 °C</td> <td></td> </tr> <tr> <td>ON</td> <td>OFF</td> <td colspan="2">нет функции</td> <td></td> </tr> <tr> <td>OFF</td> <td>ON</td> <td>10 °C</td> <td>9 °C</td> <td></td> </tr> <tr> <td>ON</td> <td>ON</td> <td>15 °C</td> <td>14 °C</td> <td>по умолчанию</td> </tr> </tbody> </table>	dip-переключатель		Состояние термостата		Примечания	SW3-8	SW3-9	ОТКЛ.	ВКЛ.	OFF	OFF	21 °C	20 °C		ON	OFF	нет функции			OFF	ON	10 °C	9 °C		ON	ON	15 °C	14 °C	по умолчанию		
dip-переключатель		Состояние термостата		Примечания																											
SW3-8	SW3-9	ОТКЛ.	ВКЛ.																												
OFF	OFF	21 °C	20 °C																												
ON	OFF	нет функции																													
OFF	ON	10 °C	9 °C																												
ON	ON	15 °C	14 °C	по умолчанию																											
б) Регулирование по температуре вытяжного воздуха																															
• Режим охлаждения																															
<table border="1"> <thead> <tr> <th>dip-переключатель</th> <th colspan="2">Состояние термостата</th> <th rowspan="2">Примечания</th> </tr> <tr> <th>SW1-8</th> <th>ОТКЛ.</th> <th>ВКЛ.</th> </tr> </thead> <tbody> <tr> <td>OFF</td> <td>20 °C</td> <td>21 °C</td> <td>по умолчанию</td> </tr> <tr> <td>ON</td> <td>15 °C</td> <td>16 °C</td> <td></td> </tr> </tbody> </table>	dip-переключатель	Состояние термостата		Примечания	SW1-8	ОТКЛ.	ВКЛ.	OFF	20 °C	21 °C	по умолчанию	ON	15 °C	16 °C																	
dip-переключатель	Состояние термостата		Примечания																												
SW1-8	ОТКЛ.	ВКЛ.																													
OFF	20 °C	21 °C	по умолчанию																												
ON	15 °C	16 °C																													
• Режим нагрева																															
Не используется.																															

Продолжение на следующей странице

Функция	Реализация	Описание																																																																																																																																																		
Dip-переключатели (продолжение)	Управление термостатом (продолжение)	<p>4. Настройка функций</p> <p>a) Регулирование по температуре приточного воздуха</p> <p>Серым фоном выделено положение по умолчанию. Fix = фиксировано.</p> <table border="1"> <thead> <tr> <th rowspan="2">SW1</th> <th rowspan="2">Функция</th> <th colspan="2">Положение</th> </tr> <tr> <th>ON</th> <th>OFF</th> </tr> </thead> <tbody> <tr> <td>1</td> <td>Расположение датчика температуры, используемого для регулирования</td> <td>В пульте ДУ или внешний</td> <td>Внутренний TH21</td> </tr> <tr> <td>2</td> <td rowspan="4">Коррекция измеряемой температуры Охлаждение: TH21 – a Нагрев: TH21 + a</td> <td>2</td> <td>3</td> <td>a</td> </tr> <tr> <td>OFF</td> <td>OFF</td> <td>0</td> </tr> <tr> <td>ON</td> <td>OFF</td> <td>1</td> </tr> <tr> <td>OFF</td> <td>ON</td> <td>2</td> </tr> <tr> <td>ON</td> <td>ON</td> <td>3</td> <td></td> </tr> <tr> <td>4</td> <td>Без функции</td> <td>—</td> <td>Fix</td> </tr> <tr> <td>5</td> <td>Подача сигнала работы, если...</td> <td>Термостат ВКЛ.</td> <td>Вентилятор ВКЛ.</td> </tr> <tr> <td>6</td> <td>Без функции</td> <td>—</td> <td>Fix</td> </tr> <tr> <td>7</td> <td>Без функции</td> <td>—</td> <td>Fix</td> </tr> <tr> <td>8</td> <td>Без функции</td> <td>—</td> <td>Fix</td> </tr> <tr> <td>9</td> <td>Авторестарт</td> <td>Активно</td> <td>Отключено</td> </tr> <tr> <td>10</td> <td>Включение при ВКЛ/ОТКЛ. питания</td> <td>Активно</td> <td>Отключено</td> </tr> </tbody> </table> <table border="1"> <thead> <tr> <th rowspan="2">SW3</th> <th rowspan="2">Функция</th> <th colspan="2">Положение</th> </tr> <tr> <th>ON</th> <th>OFF</th> </tr> </thead> <tbody> <tr> <td>1</td> <td>Только охлаждение, охлаждение и нагрев (наружный блок с функцией теплового насоса)</td> <td>Только охлаждение</td> <td>Охлаждение и нагрев</td> </tr> <tr> <td>2</td> <td>Без функции</td> <td>—</td> <td>Fix</td> </tr> <tr> <td>3</td> <td>Без функции</td> <td>—</td> <td>Fix</td> </tr> <tr> <td>4</td> <td>Вентилятор в режиме оттаивания</td> <td>ВКЛ.</td> <td>ОТКЛ.</td> </tr> <tr> <td>5</td> <td>Нижняя граница температуры при управлении аналоговым сигналом или с помощью MA-пульта</td> <td>8 °C</td> <td>14 °C</td> </tr> <tr> <td>6</td> <td>Без функции</td> <td>—</td> <td>Fix</td> </tr> <tr> <td>7</td> <td>Без функции</td> <td>—</td> <td>Fix</td> </tr> <tr> <td>8</td> <td rowspan="4">Переключение термостата (по температуре TH24) в режиме нагрева</td> <td colspan="2">dip-переключатель</td> </tr> <tr> <td>SW3-8</td> <td>SW3-9</td> <td>Термостат</td> </tr> <tr> <td>OFF</td> <td>OFF</td> <td>ОТКЛ. ВКЛ.</td> </tr> <tr> <td>ON</td> <td>OFF</td> <td>без функции</td> </tr> <tr> <td>9</td> <td rowspan="3">Переключение термостата (по температуре TH24) в режиме охлаждения</td> <td>OFF</td> <td>ON</td> <td>10 °C</td> <td>9 °C</td> </tr> <tr> <td>ON</td> <td>ON</td> <td>15 °C</td> <td>14 °C</td> </tr> <tr> <td>10</td> <td>ОТКЛ. при TH24 = 20 °C ВКЛ. при TH24 = 21 °C</td> <td>ОТКЛ. при TH24 = 14 °C ВКЛ. при TH24 = 15 °C</td> </tr> </tbody> </table> <table border="1"> <thead> <tr> <th rowspan="2">SW8</th> <th rowspan="2">Функция</th> <th colspan="2">Положение</th> </tr> <tr> <th>ON</th> <th>OFF</th> </tr> </thead> <tbody> <tr> <td>1</td> <td>Изменение логики работы контактов CN51(1-2) и CN52(1-5)</td> <td>см. таблицу ниже</td> <td>см. таблицу ниже</td> </tr> <tr> <td>2</td> <td>Входной аналоговый сигнал</td> <td>Активно</td> <td>Отключено</td> </tr> <tr> <td>3</td> <td>Тип зависимости аналогового сигнала</td> <td>Тип Б</td> <td>Тип А</td> </tr> </tbody> </table> <table border="1"> <thead> <tr> <th colspan="2">SW8-1 ON</th> <th colspan="2">SW8-1 OFF</th> </tr> </thead> <tbody> <tr> <td>CN51 (1-2)</td> <td>Сигнал ВКЛ/ОТКЛ. с помощью импульсного сигнала</td> <td colspan="2">Сигнал ВКЛ. с помощью импульсного сигнала</td> </tr> <tr> <td>CN52 (1-5)</td> <td>Замкнуты CN52(1-5): принудит. ОТКЛ. Разомкнуты CN52(1-5): норм. работа</td> <td colspan="2">Сигнал ОТКЛ. с помощью импульсного сигнала</td> </tr> </tbody> </table>	SW1	Функция	Положение		ON	OFF	1	Расположение датчика температуры, используемого для регулирования	В пульте ДУ или внешний	Внутренний TH21	2	Коррекция измеряемой температуры Охлаждение: TH21 – a Нагрев: TH21 + a	2	3	a	OFF	OFF	0	ON	OFF	1	OFF	ON	2	ON	ON	3		4	Без функции	—	Fix	5	Подача сигнала работы, если...	Термостат ВКЛ.	Вентилятор ВКЛ.	6	Без функции	—	Fix	7	Без функции	—	Fix	8	Без функции	—	Fix	9	Авторестарт	Активно	Отключено	10	Включение при ВКЛ/ОТКЛ. питания	Активно	Отключено	SW3	Функция	Положение		ON	OFF	1	Только охлаждение, охлаждение и нагрев (наружный блок с функцией теплового насоса)	Только охлаждение	Охлаждение и нагрев	2	Без функции	—	Fix	3	Без функции	—	Fix	4	Вентилятор в режиме оттаивания	ВКЛ.	ОТКЛ.	5	Нижняя граница температуры при управлении аналоговым сигналом или с помощью MA-пульта	8 °C	14 °C	6	Без функции	—	Fix	7	Без функции	—	Fix	8	Переключение термостата (по температуре TH24) в режиме нагрева	dip-переключатель		SW3-8	SW3-9	Термостат	OFF	OFF	ОТКЛ. ВКЛ.	ON	OFF	без функции	9	Переключение термостата (по температуре TH24) в режиме охлаждения	OFF	ON	10 °C	9 °C	ON	ON	15 °C	14 °C	10	ОТКЛ. при TH24 = 20 °C ВКЛ. при TH24 = 21 °C	ОТКЛ. при TH24 = 14 °C ВКЛ. при TH24 = 15 °C	SW8	Функция	Положение		ON	OFF	1	Изменение логики работы контактов CN51(1-2) и CN52(1-5)	см. таблицу ниже	см. таблицу ниже	2	Входной аналоговый сигнал	Активно	Отключено	3	Тип зависимости аналогового сигнала	Тип Б	Тип А	SW8-1 ON		SW8-1 OFF		CN51 (1-2)	Сигнал ВКЛ/ОТКЛ. с помощью импульсного сигнала	Сигнал ВКЛ. с помощью импульсного сигнала		CN52 (1-5)	Замкнуты CN52(1-5): принудит. ОТКЛ. Разомкнуты CN52(1-5): норм. работа	Сигнал ОТКЛ. с помощью импульсного сигнала	
		SW1			Функция	Положение																																																																																																																																														
			ON	OFF																																																																																																																																																
		1	Расположение датчика температуры, используемого для регулирования	В пульте ДУ или внешний	Внутренний TH21																																																																																																																																															
		2	Коррекция измеряемой температуры Охлаждение: TH21 – a Нагрев: TH21 + a	2	3	a																																																																																																																																														
		OFF		OFF	0																																																																																																																																															
		ON		OFF	1																																																																																																																																															
		OFF		ON	2																																																																																																																																															
		ON	ON	3																																																																																																																																																
		4	Без функции	—	Fix																																																																																																																																															
		5	Подача сигнала работы, если...	Термостат ВКЛ.	Вентилятор ВКЛ.																																																																																																																																															
		6	Без функции	—	Fix																																																																																																																																															
		7	Без функции	—	Fix																																																																																																																																															
		8	Без функции	—	Fix																																																																																																																																															
		9	Авторестарт	Активно	Отключено																																																																																																																																															
10	Включение при ВКЛ/ОТКЛ. питания	Активно	Отключено																																																																																																																																																	
SW3	Функция	Положение																																																																																																																																																		
		ON	OFF																																																																																																																																																	
1	Только охлаждение, охлаждение и нагрев (наружный блок с функцией теплового насоса)	Только охлаждение	Охлаждение и нагрев																																																																																																																																																	
2	Без функции	—	Fix																																																																																																																																																	
3	Без функции	—	Fix																																																																																																																																																	
4	Вентилятор в режиме оттаивания	ВКЛ.	ОТКЛ.																																																																																																																																																	
5	Нижняя граница температуры при управлении аналоговым сигналом или с помощью MA-пульта	8 °C	14 °C																																																																																																																																																	
6	Без функции	—	Fix																																																																																																																																																	
7	Без функции	—	Fix																																																																																																																																																	
8	Переключение термостата (по температуре TH24) в режиме нагрева	dip-переключатель																																																																																																																																																		
SW3-8		SW3-9	Термостат																																																																																																																																																	
OFF		OFF	ОТКЛ. ВКЛ.																																																																																																																																																	
ON		OFF	без функции																																																																																																																																																	
9	Переключение термостата (по температуре TH24) в режиме охлаждения	OFF	ON	10 °C	9 °C																																																																																																																																															
ON		ON	15 °C	14 °C																																																																																																																																																
10		ОТКЛ. при TH24 = 20 °C ВКЛ. при TH24 = 21 °C	ОТКЛ. при TH24 = 14 °C ВКЛ. при TH24 = 15 °C																																																																																																																																																	
SW8	Функция	Положение																																																																																																																																																		
		ON	OFF																																																																																																																																																	
1	Изменение логики работы контактов CN51(1-2) и CN52(1-5)	см. таблицу ниже	см. таблицу ниже																																																																																																																																																	
2	Входной аналоговый сигнал	Активно	Отключено																																																																																																																																																	
3	Тип зависимости аналогового сигнала	Тип Б	Тип А																																																																																																																																																	
SW8-1 ON		SW8-1 OFF																																																																																																																																																		
CN51 (1-2)	Сигнал ВКЛ/ОТКЛ. с помощью импульсного сигнала	Сигнал ВКЛ. с помощью импульсного сигнала																																																																																																																																																		
CN52 (1-5)	Замкнуты CN52(1-5): принудит. ОТКЛ. Разомкнуты CN52(1-5): норм. работа	Сигнал ОТКЛ. с помощью импульсного сигнала																																																																																																																																																		
<p>Примечание: dip-переключатели от SW8-1 до SW8-3 настраиваются только в том случае, если используются внешние управляющие сигналы. В остальных случаях изменять положение этих переключателей не следует. Несоблюдение данного требования может стать причиной ненадлежащего функционирования системы.</p> <p>Продолжение на следующей странице.</p>																																																																																																																																																				

Функция	Реализация	Описание				
Dip-переключатели (продолжение)	Управление термостатом (продолжение)	б) Регулирование по температуре вытяжного воздуха Серым фоном выделено положение по умолчанию. Fix = фиксировано.				
		SW1	Функция	Положение		
				ON	OFF	
		1	Расположение датчика температуры, используемого для регулирования	В пульте ДУ или внешний	Внутренний TH21	
		2	Коррекция измеряемой температуры Охлаждение: TH21 – a Нагрев: TH21 + a	2	3	a
				OFF	OFF	0
				ON	OFF	1
		3		OFF	ON	2
				ON	ON	3
		4	Без функции	—	Fix	
		5	Подача сигнала работы, если...	Термостат ВКЛ.	Вентилятор ВКЛ.	
		6	Без функции	—	Fix	
		7	Без функции	—	Fix	
		8	Переключение термостата в режиме охлаждения	ОТКЛ. при TH24 = 15 °C ВКЛ. при TH24 = 16 °C	ОТКЛ. при TH24 = 20 °C ВКЛ. при TH24 = 21 °C	
		9	Авторестарт	Активно	Отключено	
		10	Включение при ВКЛ/ОТКЛ. питания	Активно	Отключено	
		SW3	Функция	Положение		
				ON	OFF	
		1	Только охлаждение, охлаждение и нагрев (наружный блок с функцией теплового насоса)	Только охлаждение	Охлаждение и нагрев	
		2	Без функции	—	Fix	
		3	Без функции	—	Fix	
		4	Вентилятор в режиме оттаивания	ВКЛ.	ОТКЛ.	
		5	Без функции	—	Fix	
		6	Без функции	—	Fix	
		7	Без функции	—	Fix	
		8	Без функции	Fix	—	
		9	Без функции	Fix	—	
10	Без функции	Fix	—			
SW8	Функция	Положение				
		ON	OFF			
1	Изменение логики работы контактов CN51(1-2) и CN52(1-5)	см. таблицу ниже	см. таблицу ниже			
2	Входной аналоговый сигнал	Активно	Отключено			
3	Тип зависимости аналогового сигнала	Тип Б	Тип А			
	SW8-1 ON	SW8-1 OFF				
CN51 (1-2)	Сигнал ВКЛ/ОТКЛ. с помощью импульсного сигнала	Сигнал ВКЛ. с помощью импульсного сигнала				
CN52 (1-5)	Замкнуты CN52(1-5): принудит. ОТКЛ. Разомкнуты CN52(1-5): норм. работа	Сигнал ОТКЛ. с помощью импульсного сигнала				
Примечание: dip-переключатели от SW8-1 до SW8-3 настраиваются только в том случае, если используются внешние управляющие сигналы. В остальных случаях изменять положение этих переключателей не следует. Несоблюдение данного требования может стать причиной ненадлежащего функционирования системы.						

Примечание:

Прежде, чем использовать внешний сигнал для включения/отключения приточной установки, необходимо сначала с помощью пульта дистанционного управления выполнить необходимые настройки системы кондиционирования (режим работы, уставка температуры и т. д.). При поступлении внешнего сигнала включения, система кондиционирования начнет работу с этими настройками. После подачи внешнего сигнала пульт дистанционного управления больше не требуется. Внешний сигнал имеет приоритет перед сигналами от пульта или от центральной системы управления.

7 Тестовый пуск и ввод в эксплуатацию

По завершении работ по монтажу, подсоединению трубопроводов и электрических кабелей ко всем компонентам системы (внутренним и наружному блокам, приточной установке стороннего производителя, контроллера PAC-AH•M-J, устройств управления и т. д.), подсоединению дренажных трубопроводов и после задания начальных настроек можно выполнить тестовый пуск системы.

Выполните тестовый пуск приточной установки, управляемой контроллером PAC-AH•M-J, следующим образом:

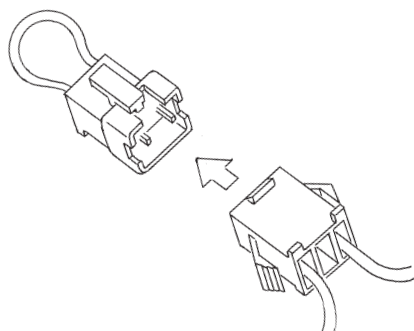
1. Подайте напряжение на систему кондиционирования, в частности, на наружный блок, за 12 часов до включения.



Внимание!

Напряжение питания наружного блока и, соответственно, компрессора должно быть подано за 12 часов до включения агрегата. В результате подачи напряжения питания включится нагреватель масляного картера компрессора, предназначенный для выпаривания жидкого хладагента из масла и облегчения пуска компрессора. Наличие жидкого хладагента в холодильном масле может стать причиной повреждения компрессора при пуске.

2. Включите вентилятор приточной установки.
3. Отсоедините перемычку CNRM, расположенную внутри контроллера PAC-AH•M-J. Это позволит использовать пульт дистанционного управления.
4. Включите систему кондиционирования, нажав кнопку «ВКЛ/ОТКЛ.» на пульте дистанционного управления.
5. Выберите режим «охлаждения» и задайте уставку температуры 14 °С.
6. Убедитесь, что в помещение поступает холодный воздух.
7. Отключите систему кондиционирования, еще раз нажав кнопку «ВКЛ/ОТКЛ.» на пульте дистанционного управления.
8. Установите перемычку CNRM на место.
9. Замкните/разомкните контакты A1 и A2, чтобы убедиться, что система кондиционирования включается (контакты замкнуты) и отключается (контакты разомкнуты).



Перемычка CNRM

На шаге (3): отсоедините перемычку CNRM, чтобы использовать пульт дистанционного управления.

На шаге (8): установите перемычку CNRM, чтобы использовать внешние входные сигналы.

Защита от замораживания

Если через 16 минут непрерывной работы в режиме охлаждения датчик температуры жидкостного фреонопровода TH22 будет регистрировать температуру +1 °С или ниже в течение трех минут подряд, то вентили LEV будут закрыты в целях защиты теплообменника от замораживания.

Возобновление нормальной работы произойдет при выполнении одного из следующих условий:

- Датчик температуры жидкостного фреонопровода TH22 регистрирует температуру 10 °С и выше в течение трех минут подряд.
- С момента закрытия вентиля LEV в целях защиты от замораживания прошло шесть минут.

8 Прочая информация



Внимание!

Во избежание травм и повреждения оборудования неукоснительно соблюдайте приведенные ниже указания.

8.1 Монтаж

- Предусмотрите достаточное свободное пространство для беспрепятственной замены, при необходимости, регулирующих вентилях (LEV) или датчиков температуры.
- По завершении монтажа контроллера PAC-AH-M-J укажите его индекс производительности и задайте адрес в линии связи M-NET. Подробные указания по адресации в линии M-NET приведены в «Методических указаниях по проектированию мультizonальных VRF-систем» City Multi.
- Информация по монтажу и эксплуатации наружных блоков приведена в их сопроводительной документации.

8.2 Тестовый пуск

- Подайте напряжение питания на наружный блок и, следовательно, на нагреватель картера компрессора, не менее чем за 12 часов до тестового пуска. Более короткое время подогрева картера может стать причиной повреждения компрессора.
- Для начального выбора режима работы и установки температуры необходимо использование пульта дистанционного управления. После настройки пульт можно отсоединить.
- Прежде, чем отсоединять MA-пульт управления, сначала отсоедините наружный и внутренние блоки от сети питания. В случае ME-пульта управления, например, PAR-U02MEDA следует предварительно удалить из системы адрес этого пульта. Подробная информация приведена в Руководстве по эксплуатации соответствующего пульта дистанционного управления.

8.3 Управление системой

- Если для управления контроллером предполагается использовать локальный или центральный пульт дистанционного управления, то следует отсоединить переключку CNRM, расположенную внутри контроллера PAC-AH-M-J. Если переключка CNRM останется на месте, то контроллер PAC-AH-M-J продолжит работать в ранее заданном режиме, а использование пульта дистанционного управления будет невозможно, включение и отключение будет выполняться внешними сигналами (см. раздел 5.6 «Внешние входные и выходные сигналы» на стр. 26).
- При возникновении неисправности запрещается самостоятельно перезапускать систему. Следует обратиться к квалифицированному сервисному специалисту, это позволит избежать дальнейших неисправностей.
- При использовании центрального пульта управления соблюдайте указания, приведенные в Руководстве по эксплуатации для этого пульта.

8.4 Техническое обслуживание

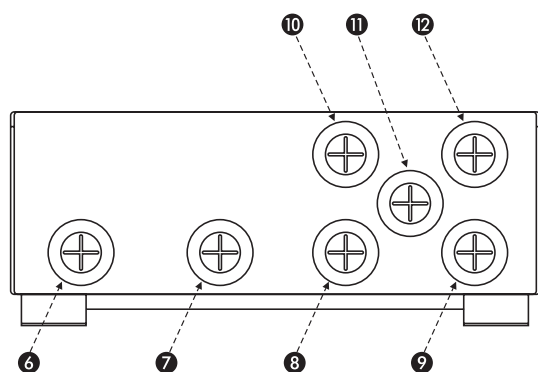
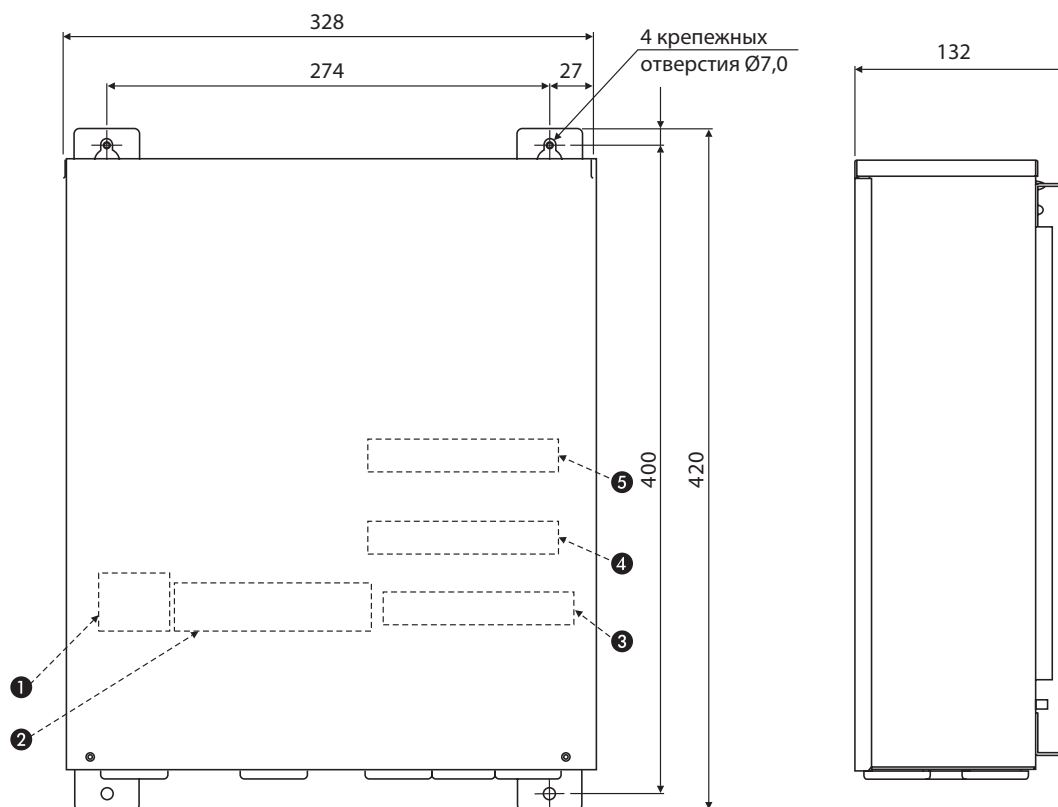
- Для продления срока службы оборудования рекомендуется регулярно выполнять техническое обслуживание.

8.5 Гарантийные обязательства

- Гарантийные обязательства действительны только при соблюдении указаний, приведенных в данном документе, и требований действующей нормативной документации.
- Ответственность за проектирование и монтаж всех компонентов системы лежит на заказчике.
- Компания Mitsubishi Electric не несет никакой ответственности за повреждения, возникшие в результате ошибок проектирования или неправильного подбора компонентов системы.
- Компания Mitsubishi Electric не несет никакой ответственности за повреждения наружных и внутренних блоков, ставших следствием повреждения контроллера PAC-AH-M-J.

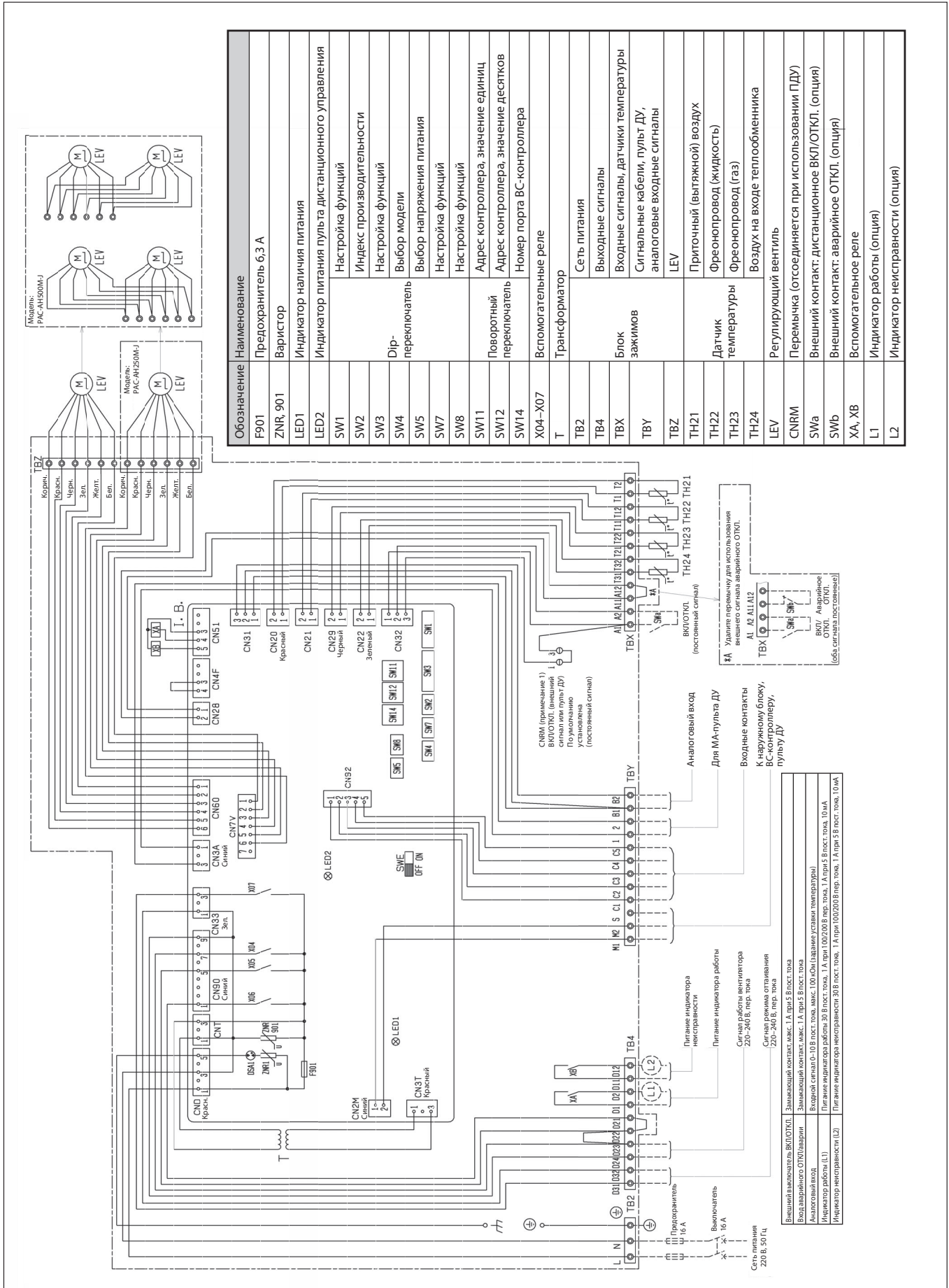
9 Размеры

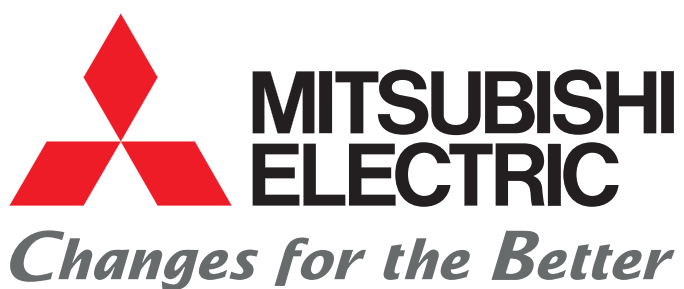
Единица измерения: мм



- | | | | |
|---|------------------|--|--------------------------------------|
| ① | Блок зажимов TB2 | Сеть питания | (Расположение зажимов см на стр. 22) |
| ② | Блок зажимов TB4 | Выходные сигналы | |
| ③ | Блок зажимов TBZ | LEV | |
| ④ | Блок зажимов TBX | Входные сигналы, датчики температуры | |
| ⑤ | Блок зажимов TBУ | Сигнальные кабели, пульт дистанционного управления | |
| ⑥ | Кабельный ввод | Сеть питания, заземление | |
| ⑦ | Кабельный ввод | Выходные сигналы | |
| ⑧ | Кабельный ввод | LEV | |
| ⑨ | Кабельный ввод | LEV | |
| ⑩ | Кабельный ввод | Входные сигналы, датчики температуры | |
| ⑪ | Кабельный ввод | Резерв | |
| ⑫ | Кабельный ввод | Сигнальные кабели, пульт дистанционного управления, аналоговые входные сигналы | |

10 Схема электрических соединений





ООО «Мицубиси Электрик (РУС)» г. Москва
115114, Москва, ул. Летниковская, д. 2, стр. 1, эт. 5

www.mitsubishi-aircon.ru

Возможны изменения. Все права защищены.