

2013

R410A

Сервисное руководство

CITY MULTI G5

модели наружных агрегатов:

PUHY-P Y(S)JM-A(1)
PUHY-EP Y(S)JM-A(1)

PURY-P Y(S)JM-A(1)
PURY-EP Y(S)JM-A(1)

Содержание	1
Меры предосторожности	3
1. Перед выполнением сервисного обслуживания	7
2. Ограничения	18
3. Компоненты наружного блока	61
4. Пульты управления	84
3. Электрическая схема соединений	90
6. Элементы гидравлического контура	106
7. Управление	129
8. Тестовый запуск	188
9. Поиск и устранение неисправностей	343
10. Диагностический индикатор	481

- ♦ Перед установкой оборудования внимательно изучите меры предосторожности.
- ♦ Соблюдайте меры предосторожности для вашей безопасности.



ОСТОРОЖНО

Несоблюдение мер предосторожности может привести к серьезной травме или смерти.



ВНИМАНИЕ

Несоблюдение мер предосторожности может привести к поломке устройства.

- ♦ После прочтения данного руководства передайте его сотрудникам, эксплуатирующим оборудование.
- ♦ Эксплуатирующей организации следует иметь данное руководство для предоставления сотрудникам сервисных служб при ремонте или перемещении оборудования, а также для предоставления новым пользователям при смене владельца системы.



ОСТОРОЖНО

Установка кондиционера должна осуществляться авторизованным персоналом.

Неправильная установка может привести к пожару, удару электрическим током или протечке воды.

Устанавливайте блок на устойчивой поверхности, которая может выдержать вес блока.

Блок, установленный на нестабильной поверхности, может упасть и причинить травму.

Применяйте соответствующие электрические провода. Подсоединяйте провода таким образом, чтобы не возникло нагрузки на клеммные колодки.

Неправильная подводка питания может вызвать пожар.

При установке блоков принимайте во внимание возможность сильного ветра или землетрясения.

Неправильная установка модуля может привести к серьезной травме человека или повреждению блока.

Не пытайтесь что-то изменить в блоке.

Самостоятельный ремонт блока может привести к утечке воды, удару электрическим током или пожару.

Не дотрагивайтесь до теплообменника голыми руками.

Ребра теплообменника очень острые - возможны порезы.

В случае утечки хладагента необходимо принять меры, чтобы обеспечить вентиляцию помещения.

Если при утечке хладагент контактирует с открытым пламенем, то возникают отравляющие вещества.

При установке прямоточного канального блока наружный воздух в режиме вентиляции будет непосредственно поступать в рабочую зону.

Прямое направление наружного воздуха может нанести вред здоровью. Это может также привести к порче продукта.

Следуйте инструкции при установке блока.

Неправильная установка блока может привести к утечке воды, удару электрическим током или пожару.

Все работы по электромонтажу приборов должны выполняться электриком, имеющим соответствующий допуск. Производить работы следует в соответствии с региональными стандартами, а также требованиями данной инструкции.

Неправильная установка, а также недостаточная мощность системы электропитания может привести к неисправности оборудования, риску поражения электрическим током или возгоранию.

! ОСТОРОЖНО**Тщательно зафиксируйте крышки блоков управления, панели.**

Если крышки и панели установлены не плотно, пыль и влага могут попасть в блок, и привести к поражению электрическим током, появлению дыма или пожару.

Используйте только тот хладагент, который указан на модуле.

Использование других веществ приведет к поломке устройства.

Если кондиционер устанавливается в небольшом помещении, необходимо принять меры, чтобы в случае утечки хладагента не была превышена максимально допустимая концентрация.

Проконсультируйтесь для принятия необходимых мер.

Для перемещения кондиционера обращайтесь к специальным службам.

Неправильная установка может привести к утечке воды, удару электрическим током или возгоранию.

После окончания сервисных работ проверьте, нет ли утечки хладагента.

Если при утечке хладагент подвергается действию источника тепла, то могут возникнуть отравляющие вещества.

Не вносите изменения в настройку устройств защиты.

Изменение работы датчиков давления, температуры или других устройств защиты может стать причиной возгорания или взрыва.

Используйте только оригинальные компоненты.

Изменение работы датчиков давления, температуры или других устройств защиты может стать причиной возгорания или взрыва.

Блок управления содержит детали под высоким напряжением.

Перед проведением проверок внутри блока управления, отключите эл. питание, подождите не менее 10 минут, убедитесь, что напряжение между клеммами FT-P and FT-N на плате инвертора менее 20В пост. тока. (Требуется около 10 минут для разряда электричества после подачи и отключения эл. питания)

Особенности работы с оборудованием на хладагенте R410A**!** ВНИМАНИЕ**Не допускается использование фреонопроводов от старых систем.**

- ♦ Старый хладагент и масло в существующих магистралях содержит большое количество хлора, который может стать причиной ухудшения свойств нового масла.
- ♦ R410A - хладагент высокого давления, его использование в существующих магистралях может привести к взрыву.

Используйте трубы, изготовленные из деоксидированной фосфором меди. Кроме того убедитесь, что внутренняя и внешняя поверхность труб свободна от окислов, пыли, масла и других загрязняющих веществ.

Загрязняющие вещества являются причиной ухудшения работы холодильного контура.

Трубы должны храниться в сухом помещении, при этом их следует герметично закрыть с обеих сторон. Фитинги магистрали хладагента храните в пластиковом пакете.

Попадание грязи или воды в гидравлический контур ведёт к загрязнению масла и выходу из строя компрессора.

Используйте полиэфирное масло для смазки вальцованных соединений.

Свойства холодильного масла для R410A ухудшаются при его смешивании его с минеральным маслом.

Заправка производится только жидким хладагентом.

При заправке в газовой фазе состав R410A в холодильном контуре меняется.

Используйте вакуумный насос с обратным клапаном.

Если использовать другие типы клапанов, то возможно попадание масла вакуумного насоса в холодильный контур, что приведет к ухудшению свойств масла.

Не используйте оборудование и инструмент, предназначенный для других хладагентов. Применяйте отдельный комплект для систем с хладагентом R410A: коллектор с манометрами, обратный клапан вакуумного насоса, заправочные шланги, вакуумметр и станцию по регенерации фреона.

- ♦ Попадание минерального масла, хладагента других марок ухудшает свойства R410A.
- ♦ Отсутствие хлора в хладагенте R410A является причиной невозможности использования детекторов утечки, предназначенных для хлоросодержащих хладагентов.

Не используйте заправочный цилиндр.

Использование заправочного цилиндра может стать причиной загрязнения.

Не используйте оборудование и инструмент, предназначенный для других хладагентов.

Загрязняющие вещества (грязь, пыль или вода) нарушают работу холодильного контура, ухудшают свойства масла.

Используйте только хладагента марки 410A.

При использовании другого хладагента (например, R22) возможен выход из строя компрессора.

Перед установкой блока**ВНИМАНИЕ**

Не устанавливайте блок в местах возможной утечки воспламеняющегося газа.

Воспламеняющийся газ может привести к возгоранию.

Не используйте блок для хранения продуктов питания, животных, растений, предметов искусства или для других целей.

Блок, использованный не по назначению может быть испорчен, как и предметы, которые в нем хранятся.

Не используйте блок в необычной окружающей среде.

- ◆ Воздействие масла, пара, кислот, растворителей может привести к поломке блока, увеличивая риск удара электрическим током, возгорания.
- ◆ Наличие органических растворителей приводит к коррозии, что может стать причиной утечки жидкости или газа.

При установке блока в больнице, примите необходимые меры против шума.

Высокочастотное медицинское оборудование может служить помехой в работе кондиционера или сам блок кондиционера может препятствовать работе медицинского оборудования.

Не располагайте под блоком вещи, которые могут намочнуть.

Если уровень влажности превышает 80%, или дренажная система засорена, из блока может капать вода. При установке централизованной дренажной системы необходимо учесть, что из наружных блоков тоже может капать вода.

Перед установкой (перемещением) блока и выполнением электрических соединений**ВНИМАНИЕ**

Заземлите прибор.

Не подключайте заземление прибора к газовым и водопроводным трубам, громоотводам или клемма заземления телефонов. Неправильная организация заземления может стать причиной пожара или поражения электрическим током, а также причиной возникновения помех, которые приведут к неправильной работе системы.

Убедитесь, что провода не под напряжением.

Если провода натянуты, это может стать причиной появления дыма и/или возгорания.

Во избежание поражения электрическим током установите устройство защитного отключения тока (при утечке) на корпус прибора.

Без установки устройства защитного отключения тока существует риск поражения электрическим током, появления дыма или возгорания.

Используйте провода, указанные в инструкции по установке.

Использование других типов проводов приведет к утечке электрического тока, поражению током или возгоранию.

Используйте автоматические выключатели и предохранители только указанного номинала.

Использование автоматических выключателей и предохранителей повышенного номинала может привести к повреждению блока или возгоранию.

Не распыляйте воду на кондиционер и не погружайте кондиционер в воду.

При попадании воды на блок возникает опасность поражения электрическим током.

При обслуживании блоков всегда одевайте защитные перчатки для защиты рук от металлических и горячих частей.

Периодически проверяйте, не повреждена ли платформа, на которой расположен блок.

Если оставить блок на поврежденной платформе, он может опрокинуться и нанести вред здоровью.

При установке дренажных труб следуйте инструкции, и убедитесь, что они правильно спускают воду, что отсутствует конденсация влаги на них.

Неправильная установка является причиной утечки воды и приводит к поломке оборудования.

Соблюдайте осторожность при транспортировке.

- ◆ Не пытайтесь передвигать оборудование весом более 20 кг самостоятельно.
- ◆ Не используйте упаковочные ленты для транспортировки.
- ◆ Одевайте защитные перчатки, чтобы не повредить пальцы рук об острые ребра теплообменника.
- ◆ При транспортировке блока используйте 4 точки подвеса (крепления). Использование 3-х точек крепления недостаточно для перемещения блока и может привести к несчастному случаю.

Правильно утилизируйте упаковочный материал.

- ◆ Упаковка может содержать гвозди и кусочки дерева. Правильно избавьтесь от них, чтобы не пораниться.
- ◆ Пластиковые пакеты представляют угрозу удушья детей. Порвите пластиковые пакеты перед утилизацией.

Перед выполнением тестового запуска**ВНИМАНИЕ**

Включите питание блока как минимум за 12 часов до тестового запуска.

При эксплуатации не отключайте питание системы.

Не включайте/выключайте блок мокрыми руками, во избежание поражения электрическим током.

Не дотрагивайтесь до фреоновых проводов голыми руками во время работы или сразу после отключения.

В зависимости от состояния хладагента в системе, определенные части блока, такие как, фреоновые провода и компрессор, могут стать очень холодными или горячими, и нанести вред здоровью (обморожение или ожог).

Не включайте блок, если защитные панели не установлены на свои места.

Они закрывают доступ к вращающимся частям, горячим элементам и компонентам под высоким напряжением.

Не отключайте электропитание сразу после выключения прибора.

Отключать питание можно не ранее чем через 5 минут после выключения блока. В противном случае может возникнуть утечка воды или другие проблемы.

Не эксплуатируйте блок без воздушных фильтров.

Частицы пыли в воздухе могут засорить систему и привести к поломке блока.

[1] Прочтите перед выполнением сервисного обслуживания

1. Проверьте, какой тип хладагента используется в блоке.
Тип хладагента: R410A
2. Проверьте симптомы, которые показывает блок.
Посмотрите в данном сервисном описании симптомы, связанные с холодильным контуром.
3. Внимательно прочтите предостережения, указанные в начале данного руководства.
4. Приготовьте инструменты, необходимые для данного типа хладагента.
См. "I [2] Необходимые инструменты и материалы".
5. Проверьте тип фреоновых проводов: он должен соответствовать типу хладагента, который используется в блоке.
 - ♦ Используйте фреоновые провода из деоксидированной фосфором меди. Сохраняйте внутреннюю и наружную поверхности фреоновых проводов чистыми и свободными от примесей (сера, оксиды, пыль, грязь, масло, влага).
 - ♦ Примеси внутри фреоновых проводов могут привести к ухудшению свойств холодильного масла.
6. Если произошла утечка газа или хладагент подвержен открытому пламени, то образуется вредный газ - фтороводород. Обеспечьте хорошую вентиляцию рабочего места.



ВНИМАНИЕ

- ♦ Устанавливайте новые фреоновые провода сразу после демонтажа старых, чтобы избежать попадания влаги в контур.
- ♦ Хлор в некоторых типах хладагента, таких как R22, может стать причиной ухудшения свойств холодильного масла

[2] Необходимые инструменты и материалы

Приготовьте следующие инструменты и материалы, необходимые для установки и сервисного обслуживания блока.

Инструменты для работы с R410A (Применимость инструментов, которые используются с R22 или R407C)

1. Используются только для работы с R410A (не используются с R22 или R407C)

Инструменты/материалы	Использование	Примечание
Манометрический коллектор	Удаление, заправка хладагента	Более, чем 5.09МПа на стороне высокого давления.
Заправочный шланг	Удаление, заправка хладагента	Увеличенный диаметр и прочность шланга.
Станция сбора хладагента	Сбор хладагента	
Баллон с хладагентом	Заправка хладагента	Розовый цвет баллона хладагента означает фреон R410A.
Заправочный щтуцер баллона с хладагентом	Заправка хладагента	Увеличенный диаметр щтуцера.
Гайка фланцевого соединения	Соединение блока с трубами	Используйте гайки фланцевого соединения Тип-2 (в соответствии с JIS B 8607).

2. Инструменты и материалы, которые используются для работы с R410A с некоторыми ограничениями

Инструменты/материалы	Использование	Примечание
Течеискатель	Для определения утечки хладагента	Может использоваться для хладагента типа HFC.
Вакуумный насос	Для осушения вакуумированием	Насос должен быть оснащен обратным клапаном.
Набор для развальцовки	Создание фланца на трубе	Отличие в диаметрах труб. См. следующую страницу.
Станция сбора хладагента	Сбор хладагента	Может использоваться, если предназначена для R410A.

3. Инструменты и материалы, которые используются с R22 или R407C, а также могут быть использованы с R410A

Инструменты/материалы	Использование	Примечание
Вакуумный насос с проверочным вентилем	Для осушения вакуумированием	
Трубогиб	Для сгибания труб	
Динамометрический ключ	Закручивание гаек фланцевого соединения	Только Ø12.70 (1/2) и Ø15.88 (5/8") имеют увеличенный размер фланцевого соединения.
Труборез	Для отрезания труб	
Горелка для пайки и баллон с азотом	Пайка труб	
Дозатор заправки хладагента	Заправка хладагента	
Вакууметр	Контроль глубины вакуума	

4. Инструменты и материалы, которые не должны быть использованы с R410A

Инструменты/материалы	Использование	Примечание
Заправочный цилиндр	Заправка хладагента	Запрещено использовать

Инструменты для R410A следует хранить с особой осторожностью, чтобы не допустить проникновения влаги и пыли в холодильный контур.

[3] Материал фреоновых проводов

Не используйте старые фреоновые провода!

1. Материалы медных труб

Трубы типа-О	Мягкие медные трубы (отожженные медные трубы). Их можно легко сгибать вручную.
Трубы типа-1/2Н	Твердые медные трубы (прямолинейные участки труб). Тверже, чем трубы типа-О при одинаковой толщине стенки.

- ♦ Различия между трубами типа-О и типа-1/2Н в прочности самих труб.
- ♦ Трубы типа-О мягкие и могут легко сгибаться вручную.
- ♦ Трубы типа-1/2Н значительно тверже, чем трубы типа-О при одинаковой толщине стенки.

2. Типы медных труб

Максимальное рабочее давление	Хладагент
3.45 МПа	R22, R407C и т.д.
4.30 МПа	R410A

3. Материалы труб / толщина стенки

Используйте трубы из деоксидированной фосфором меди.

Рабочее давление блоков с хладагентом R410A выше, чем блоков, использующих хладагент R22.

Применяйте трубы с толщиной стенки не менее указанной в таблице.

(Трубы с толщиной стенки 0.7 мм или меньше не могут использоваться.)

Размер (мм)	Размер (дюйм)	Толщина стенки (мм)	Тип трубы
ø6.35	1/4"	0.8t	Трубы типа-О
ø9.52	3/8"	0.8t	
ø12.7	1/2"	0.8t	
ø15.88	5/8"	1.0t	
ø19.05	3/4"	1.0t	Трубы типа-1/2Н или Н
ø22.2	7/8"	1.0t	
ø25.4	1"	1.0t	
ø28.58	1-1/8"	1.0t	
ø31.75	1-1/4"	1.1t	
ø34.93	1-3/8"	1.1t	
ø41.28	1-5/8"	1.2t	

- ♦ Несмотря на возможность использования труб типа-О с диаметром до Ø19.05 (3/4") со старыми хладагентами, для блоков с хладагентом R410A используют трубы типа-1/2Н. (Трубы типа-О можно использовать, если диаметр трубы Ø19.05 и толщина стенки 1.2t).
- ♦ Таблица показывает технические требования Японского стандарта. Используя эту таблицу как справку, можно выбрать трубы, соответствующие региональным техническим требованиям.

4. Обозначение толщины стенки и типа хладагента на материале труб

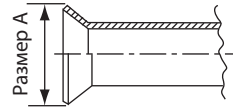
Уточните у производителя труб, какие символы наносятся на трубы для нового хладагента.

5. Фланцевое соединение (только для типа-О и OL)

Размеры фланцевого соединения для блоков с R410A больше, чем для блоков с R22.

Размеры фланцевого соединения (мм)

Размер (мм)	Размер (дюйм)	Размер А (дюйм)	
		R410A	R22, R407C
ø6.35	1/4"	9.1	9.0
ø9.52	3/8"	13.2	13.0
ø12.7	1/2"	16.6	16.2
ø15.88	5/8"	19.7	19.4
ø19.05	3/4"	24.0	23.3



(трубы ø19.05 должны иметь радиальную толщину 1.2 t и быть сделаны из отожженных материалов)

6. Гайка фланцевого соединения

Гайки фланцевого соединения типа 2 используют вместо типа 1 для увеличения прочности. Размеры некоторых гаек фланцевых соединений будут меняться.

Размеры гаек фланцевого соединения (мм)

Размер (мм)	Размер (дюйм)	Размер А (дюйм)	
		R410A	R22, R407C
ø6.35	1/4"	17.0	17.0
ø9.52	3/8"	22.0	22.0
ø12.7	1/2"	26.0	24.0
ø15.88	5/8"	29.0	27.0
ø19.05	3/4"	36.0	36.0

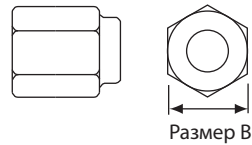


Таблица показывает технические требования Японского стандарта. Используя эту таблицу как справку, можно выбрать трубы, соответствующие региональным техническим требованиям.

[4] Хранение труб

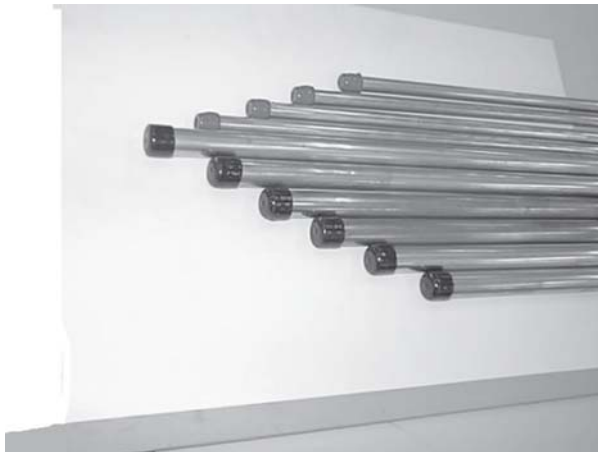
1. Место для хранения



Трубы должны храниться в сухом помещении.
Хранение на улице может привести к попаданию влаги и пыли.



2. Заглушки на трубах при хранении



Оба конца труб должны быть изолированы.
Уголки и тройники должны храниться в пластиковых пакетах.



Новое холодильное масло в 10 раз гигроскопичнее обычного холодильного масла (такого как Suniso). Попадание воды в холодильный контур может стать причиной выхода из строя компрессора. Хранению труб для R 410A должно уделяться больше внимания, чем обычным.

[5] Формирование фланцевых соединений

Используйте небольшое количество синтетического, полиэфирного или алкилбензолного масла для смазки вальцованных соединений.

Примечание:

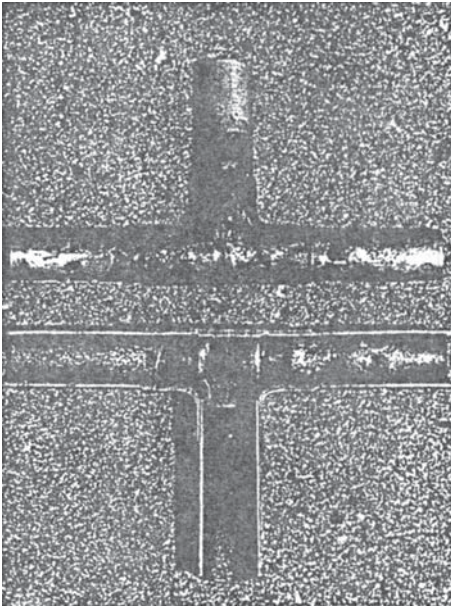
- ♦ Используйте минимальное количество масла.
- ♦ Используйте только синтетическое, полиэфирное или алкилбензолное масло.

[5] Выполнение паяных соединений

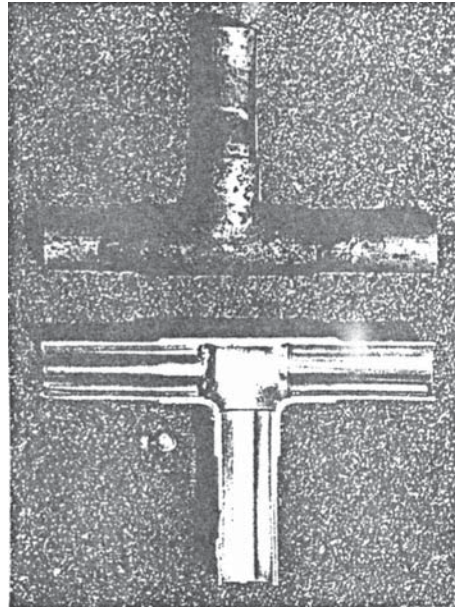
Никаких изменений в сравнении с обычным методом пайки. Однако следует обратить особое внимание, что внутренние и наружные поверхности труб чистые. Недопустимо наличие окислов, пыли, посторонних частиц, масла, влаги и других загрязнений. Попадание загрязнений в контур может привести к разложению холодильного масла.

Пример: состояние внутренней поверхности паяного соединения.

Без использования пайки под азотом.



При использовании пайки под азотом.



1. Меры, которые необходимо соблюдать

- ♦ Избегать соприкосновения труб с водой.
- ♦ Использовать азот при пайке.
- ♦ Использовать припой, не требующий флюса.
- ♦ Если смонтированный фреопровод не подсоединен к оборудованию сразу требуется изоляция труб с обоих концов.

2. Причины

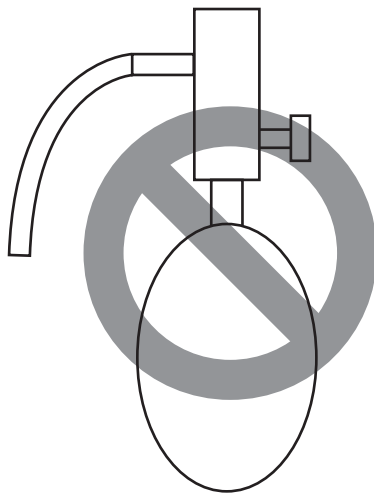
- ♦ Новое холодильное масло в 10 раз гигроскопичнее обычного. Попадание воды в холодильный контур более вероятно, чем при использовании обычного масла.
- ♦ Флюс обычно содержит хлор. Присутствие хлора в холодильном контуре может вызвать появление осадка.

3. Примечания

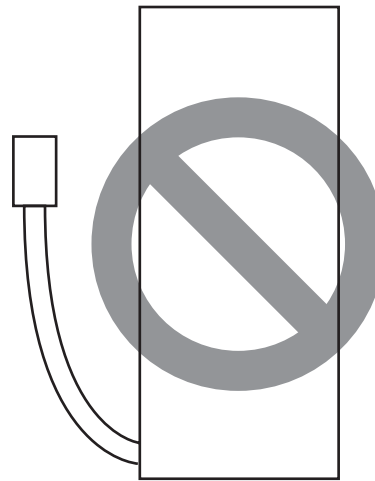
Присутствие в холодильном контуре антиокислителей в большом количестве может отрицательно повлиять на работу оборудования. При пайке необходимо использовать азот.

[6] Проверка герметичности и прочности

Никаких изменений в сравнении с обычным методом проверки герметичности. Обратите внимание на то, что течеискатель для хладагентов R22 и R407C не может определить утечку фреона R410A.



Галлоидная лампа



Течеискатель для хладагентов R22 и R407C

1. Меры, которые необходимо соблюдать

- ♦ Доведите давление азота в холодильном контуре до 4.15 МПа и затем проверьте герметичность контура, принимая во внимание изменение температуры окружающей среды.
- ♦ Хладагент R410A необходимо заправлять только в жидкой фазе.

2. Причины

- ♦ Использование кислорода может привести к взрыву. (Используйте только азот для проверки на герметичность.)
- ♦ Заправка R410A в газовой фазе приводит к изменению состава хладагента (хладагент R410A является смесью), который становится непригодным для использования.

3. Примечания

Необходим течеискатель для хладагента типа HFC. Течеискатель для хладагента R22 не определит утечку хладагента типа HFC (R410A).

[7] Осушение контура вакуумированием



Фото 1. 15010H



Фото 1. 14010

Рекомендуемый вакуумметр:
Термисторный вакуумметр ROBINAIR 14010

1. Вакуумный насос с обратным клапаном (фото 1)

Вакуумный насос с обратным клапаном необходим для предотвращения перетекания масла насоса в холодильный контур при отключении питания.

Возможна установка обратного клапана к уже используемому насосу.

2. Стандартное значение вакуума для вакуумного насоса (фото 2)

Следует использовать насос, обеспечивающий значение вакуума 650Па после 5 мин работы. Насос должен быть исправен и заправлен маслом, тип которого рекомендует изготовитель насоса.

3. Требования к точности вакуумметра

Используйте вакуумметр, который способен измерять давление до 650Па с ценой деления 130Па. (Рекомендуемый вакуумметр показан на фото 2).

Не используйте обычные вакуумметры, поскольку они не способны измерять давление 650Па.

4. Время вакуумирования

- ♦ Вакуумировать следует в течение одного часа после достижения давления 650Па, чтобы удалить влагу из контура.
- ♦ Удостовериться в том, что значение вакуума не повышается более чем на 130Па за 1 час после вакуумирования. Повышение менее чем на 130Па допустимо.
- ♦ Если повышение вакуума превышает значение 130Па, то следует проводить вакуумирование в соответствии с пунктом 6 „Специальное осушение вакуумированием.“

5. Процедуры при остановке вакуумного насоса

Для предотвращения вытекания масла насоса, перекройте шланг от контура перед отключением насоса. Такие же операции следует провести при использовании вакуумного насоса с обратным клапаном.

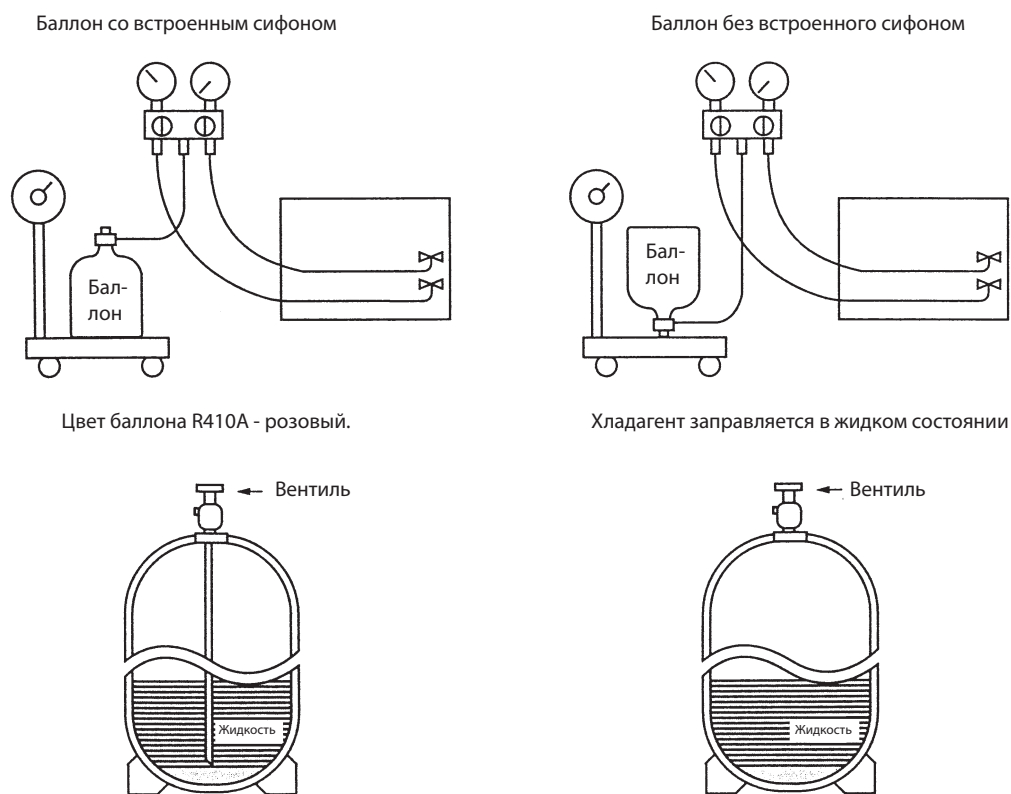
6. Специальное осушение вакуумированием

- ♦ Степень вакуума не может достигнуть значения 650Па или ниже после 3 часов вакуумирования. Это означает, что вода проникла в систему или есть утечка.
- ♦ Когда есть вероятность инфильтрации воды, следует производить вакуумирование с азотом следующим образом. После остановки процесса вакуумирования, создайте в контуре давление 0.05МПа с помощью азота. Затем повторите вакуумирование еще раз. Процесс повторяют до тех пор, пока степень вакуума не достигнет значения 650Па или ниже.
- ♦ Только азот можно использовать после вакуумирования. (Использование кислорода может привести к взрыву.)

7. Примечания (относятся с системе R2):

- ♦ Для удаления воздуха из всей системы
Вакуумирование через штуцера на шаровых вентилях низкого и высокого давления (BV1 и 2) недостаточно для достижения требуемого давления вакуумирования.
Убедитесь, что вакуумирование производится через штуцера на шаровых вентилях низкого и высокого давления (BV1 и 2), а также через штуцера низкого и высокого давления (CJ1 и 2).
- ♦ Для удаления воздуха только из наружного блока
Вакуумируйте через штуцера низкого и высокого давления (CJ1 и 2).
- ♦ Для удаления воздуха из внутренних блоков и фреопроводов
Вакуумируйте через штуцера на шаровых вентилях низкого и высокого давления (BV1 и 2).

[8] Заправка хладагента



1. Причины

Хладагент R410A является псевдо- азеотропной смесью, в которую входят компоненты, имеющие разную температуру испарения: R32 = -52°C и R125 = -49°C. Поскольку температуры испарения близки, то можно обращаться с этим хладагентом как с R22. Однако дозаправку следует производить только в жидкой фазе. Если дозаправлять в газовой фазе, то соотношение компонентов в смеси может измениться. По этой причине не используют заправочный цилиндр.

2. Примечания

В зависимости от типа баллона с хладагентом убедитесь, что заправка ведется в жидкой фазе.

[9] Дозаправка после утечки хладагента

Если произошла утечка хладагента, то возможна его дозаправка (дозаправка в жидкой фазе). См. раздел "IX [5] Утечка хладагента".

[10] Сравнение хладагентов

1. Химические свойства

Подобно хладагенту R22, новый хладагент R410A - низкотоксичный и не воспламеняющийся газ. Однако, так как удельная сила тяжести пара больше, чем воздуха, утекающий хладагент в закрытом помещении будет собираться внизу, что может вызвать гипоксию. Если утекающий хладагент подвержен воздействию открытого пламени, то могут образоваться вредные для здоровья газы. Хорошо проветрите помещение, в котором установлен блок.

	Новый хладагент (HFC системы)		Обычный хладагент (HCFC системы)
	R410A	R407C	R22
	R32/R125	R32/R125/R134a	R22
Состав смеси (%)	(50/50)	(23/25/52)	(100)
Тип хладагента	Псевдо-азеотропный хладагент	Зеотропный хладагент	Моновещество
Хлор	Не содержит	Не содержит	Содержит
Класс безопасности	A1/A1	A1/A1	A1
Молекулярный вес	72.6	86.2	86.5
Точка кипения	-51.4	-43.6	-40.8
Давление пара (25°C, МПа)	1.557	0.9177	0.94
Плотность насыщенного пара 25°C, кг/м ³	64.0	42.5	44.4
Воспламеняемость	Не воспламеняется	Не воспламеняется	Не воспламеняется
Коэффициент разрушения озона (ODP) *1	0	0	0.055
Коэффициент глобального потепления (GWP) *2	1730	1530	1700
Метод заправки хладагента	Жидкостью	Жидкостью	Газом
Добавка хладагента в случае утечки	Возможно	Возможно	Возможно

*1: когда используется CFC1

*2: когда используется CO2

2. Смесь хладагентов

Так как R410A псевдо-азеотропный хладагент, он может использоваться таким же образом, как однокомпонентный хладагент, такой как R22. Однако, если хладагент удаляется в виде пара, состав хладагента в блоке или в заправочном цилиндре будет изменяться и станет непригодным для использования. Удалять хладагент рекомендуется в жидкой фазе. Дополнительный хладагент может быть добавлен в случае незначительной утечки хладагента. В этом случае, весь хладагент замены не требует.

3. Характеристики давления

Давление в блоках с хладагентом R410A в 1.6 раз больше, чем в блоках с хладагентом R22.

Температура, °C	Давление (gauge)	R410A	R407C	R22
		МПа	МПа	МПа
-20		0.30	0.18	0.14
0		0.70	0.47	0.40
20		1.34	0.94	0.81
40		2.31	1.44	1.44
60		3.73	2.44	2.33
65		4.17	2.75	2.60

[11] Холодильное масло

1. Холодильное масло в HFC холодильной системе

Системы с хладагентом HFC используют синтетическое холодильное масло, которое отличается от масла систем с хладагентом R22. Обратите внимание, что синтетическое масло, заправленное в холодильный контур, является специальным и отличается от масел, которые предлагаются в специализированных магазинах.

Хладагент	Холодильное масло
R22	минеральное масло
R407C	синтетическое масло
R410A	синтетическое масло

2. Влияние примесей* в системе

С холодильным маслом, используемым в HFC системе, необходимо обращаться с большей осторожностью, чем с обычными минеральными маслами. Ниже приведена таблица, которая показывает воздействие воздуха, влаги и примесей в холодильном масле на холодильный контур.

3. Воздействие воздуха, влаги и примесей в холодильном масле на холодильный контур

Причина		Симптомы		Воздействия на холодильный контур
Проникновение воды		Расширительный клапан и капиллярные трубы замерзают		Засорение расширительного клапана и капиллярных труб Недостаточное охлаждение системы Перегрев компрессора Плохая изоляция двигателя Перегрев двигателя Осаждение меди на вращающихся частях Засорение Перегрев вращающихся частей
		Гидролиз	Осадок Образование кислоты Окисление Ухудшение свойств масла	
Проникновение воздуха		Окисление		
Проникновение примесей	Пыль, грязь	Осаждение на расширительном клапане и капиллярных трубах		Расширительный клапан/капиллярные трубы Недостаточное охлаждение системы Засорение осушителя Перегрев компрессора
		Проникновение примесей в компрессор		
	Минеральное масло, и. т. д.	Выпадение осадка и осаждение		Засорение расширительного клапана и капиллярных труб Недостаточное охлаждение системы Перегрев компрессора
Ухудшение свойств масла		Перегрев вращающихся частей		

*Примеси - это влага, воздух, масло, пыль/грязь, неподходящие типы хладагентов и холодильного масла.

[1] Конфигурация системы

1. Таблицы совместимости внутренних блоков

Таблица ниже обобщает совместимость внутренних блоков с различными типами наружных блоков.

(1) Серия Y стандарт

Наружный блок		Состоит из блоков			Максимальная общая мощность внутренних блоков	Максимальное кол-во внутрен- них блоков	Типы подключаемых внутренних блоков
P200	YJM-A	-	-	-	100~260	17	модели P15 - P200 серии R410A
P250	YJM-A	-	-	-	125~325	21	
P300	YJM-A	-	-	-	150~390	26	
P350	YJM-A	-	-	-	175~455	30	модели P15 - P400 серии R410A
P400	YJM-A	-	-	-	200~520	34	модели P15 - P500 серии R410A
P450	YJM-A	-	-	-	225~585	39	
P500	YSJM-A	P250	P250	-	250~650	43	
	YSJM-A1	P300	P200	-			
P550	YSJM-A	P300	P250	-	275~715	47	
P600	YSJM-A	P350	P250	-	300~780	50	
	YSJM-A1	P300	P300	-			
P650	YSJM-A	P350	P300	-	325~845		
P700	YSJM-A	P350	P350	-	350~910		
	YSJM-A1	P400	P300	-			
P750	YSJM-A	P400	P350	-	375~975		
P800	YSJM-A	P450	P350	-	400~1040		
	YSJM-A1	P400	P400	-			
P850	YSJM-A	P450	P400	-	425~1105		
P900	YSJM-A	P450	P450	-	450~1170		
P950	YSJM-A	P400	P300	P250	475~1235		
P1000	YSJM-A	P400	P300	P300	500~1300		
P1050	YSJM-A	P400	P350	P300	525~1365		
P1100	YSJM-A	P400	P350	P350	550~1430		
P1150	YSJM-A	P450	P350	P350	575~1495		
P1200	YSJM-A	P450	P400	P350	600~1560		
P1250	YSJM-A	P450	P450	P350	625~1625		

Примечания:

- «Максимальная общая мощность внутренних блоков» относится к сумме численных значений в названиях моделей внутренних блоков.
- Если общая мощность внутренних блоков, подключенных к данному наружному блоку, превышает мощность наружного блока, то при одновременной работе, внутренние блоки не смогут работать на номинальной мощности. По возможности, выбирайте комбинацию блоков так, чтобы общая мощность подключаемых внутренних блоков была меньше или равна мощности наружного блока.

(2) Серия Y высокоэффективная

Наружный блок		Состоит из блоков			Максимальная общая мощность внутренних блоков	Максимальное кол-во внутрен- них блоков	Типы подключаемых внутренних блоков
EP200	YJM-A	-	-	-	100~260	17	модели P15 - P200 серии R410A
EP250	YJM-A	-	-	-	125~325	21	
EP300	YJM-A	-	-	-	150~390	26	
EP400	YSJM-A	EP200	EP200	-	200~520	34	модели P15 - P500 серии R410A
EP450	YSJM-A	EP250	EP200	-	225~585	39	
EP500	YSJM-A	EP300	EP200	-	250~650	43	
	YSJM-A1	EP250	EP250	-			
EP550	YSJM-A	EP300	EP250	-	275~715	47	
EP600	YSJM-A	EP300	EP300	-	300~780	50	
EP650	YSJM-A	EP250	EP200	EP200	325~845		
EP700	YSJM-A	EP300	EP200	EP200	350~910		
	YSJM-A1	EP250	EP250	EP200			
EP750	YSJM-A	EP300	EP250	EP200	375~975		
	YSJM-A1	EP250	EP250	EP250			
EP800	YSJM-A	EP300	EP300	EP200	400~1040		
	YSJM-A1	EP300	EP250	EP250			
EP850	YSJM-A	EP300	EP300	EP250	425~1105		
EP900	YSJM-A	EP300	EP300	EP300	450~1170		

Примечания:

1. «Максимальная общая мощность внутренних блоков» относится к сумме численных значений в названиях моделей внутренних блоков.
2. Если общая мощность внутренних блоков, подключенных к данному наружному блоку, превышает мощность наружного блока, то при одновременной работе, внутренние блоки не смогут работать на номинальной мощности. По возможности, выбирайте комбинацию блоков так, чтобы общая мощность подключаемых внутренних блоков была меньше или равна мощности наружного блока.

(3) Серия Y ZUBADAN (YHM-A)

Наружный блок	Состоит из блоков		Максимальная общая мощность внутренних блоков	Максимальное кол-во внутрен- них блоков	Типы подключаемых внутренних блоков
200	-	-	100~260	17	модели P15 - P250 серии R410A
250	-	-	125~325	21	
400	200	200	200~520	34	
500	250	250	250~650	43	

Примечания:

1. «Максимальная общая мощность внутренних блоков» относится к сумме численных значений в названиях моделей внутренних блоков.
2. Если общая мощность внутренних блоков, подключенных к данному наружному блоку, превышает мощность наружного блока, то при одновременной работе, внутренние блоки не смогут работать на номинальной мощности. По возможности, выбирайте комбинацию блоков так, чтобы общая мощность подключаемых внутренних блоков была меньше или равна мощности наружного блока.

(4) Серия R2 стандарт

Наружный блок		Состоит из блоков		Максимальная общая мощность внутренних блоков	Максимальное кол-во внутрен- них блоков	Типы подключаемых внутренних блоков
P200	YJM-A	-	-	100~300	20	
P250	YJM-A	-	-	125~375	25	
P300	YJM-A	-	-	150~450	30	
P350	YJM-A	-	-	175~525	35	
P400	YJM-A	-	-	200~600	40	
	YSJM-A1	P200YJM-A	P200YJM-A	200~600		
P450	YJM-A	-	-	225~675	45	
	YSJM-A1	P250YJM-A	P200YJM-A	225~675		
P500	YSJM-A	P250YJM-A	P250YJM-A	250~750	50	
	YSJM-A1	P300YJM-A	P200YJM-A	250~750		
P550	YSJM-A	P300YJM-A	P250YJM-A	275~825	50	
	YSJM-A1	P350YJM-A	P250YJM-A	275~825		
P600	YSJM-A	P300YJM-A	P300YJM-A	300~900	50	
	YSJM-A1	P350YJM-A	P250YJM-A	300~900		
P650	YSJM-A	P350YJM-A	P300YJM-A	325~975	50	
P700	YSJM-A	P400YJM-A	P300YJM-A	350~1050	50	
	YSJM-A1	P350YJM-A	P350YJM-A	350~1050		
P750	YSJM-A	P400YJM-A	P350YJM-A	375~1125	50	
P800	YSJM-A	P400YJM-A	P400YJM-A	400~1200	50	
	YSJM-A1	P450YJM-A	P350YJM-A	400~1200		
P850	YSJM-A	P450YJM-A	P400YJM-A	425~1275	50	
P900	YSJM-A	P450YJM-A	P450YJM-A	450~1350	50	

Примечания:

1. «Максимальная общая мощность подключаемых внутренних блоков» относится к сумме численных значений в названиях моделей внутренних блоков.
2. Если общая мощность внутренних блоков, подключенных к данному наружному блоку, превышает мощность наружного блока, то при одновременной работе, внутренние блоки не смогут работать на номинальной мощности. По возможности, выбирайте комбинацию блоков так, чтобы общая мощность подключаемых внутренних блоков была меньше или равна мощности наружного блока.

(5) Серия R2 высокоэффективная

Наружный блок		Состоит из блоков		Максимальная общая мощность внутренних блоков	Максимальное кол-во внутрен- них блоков	Типы подключаемых внутренних блоков
EP200	YJM-A	-	-	100~300	20	
EP250	YJM-A	-	-	125~375	25	
EP300	YJM-A	-	-	150~450	30	
EP350	YJM-A	-	-	175~525	35	
EP400	YSJM-A	EP200YJM-A	EP200YJM-A	200~600	40	
EP450	YSJM-A	EP250YJM-A	EP200YJM-A	225~675	45	
EP500	YSJM-A	EP300YJM-A	EP200YJM-A	250~750	50	
	YSJM-A1	EP250YJM-A	EP250YJM-A	250~750		
EP500	YSJM-A	EP300YJM-A	EP250YJM-A	275~825		
EP600	YSJM-A	EP300YJM-A	EP300YJM-A	300~900		
	YSJM-A1	EP350YJM-A	EP250YJM-A	300~900		
EP650	YSJM-A	EP350YJM-A	EP300YJM-A	325~975		
EP7000	YSJM-A	EP350YJM-A	EP350YJM-A	350~1050		

Примечания:

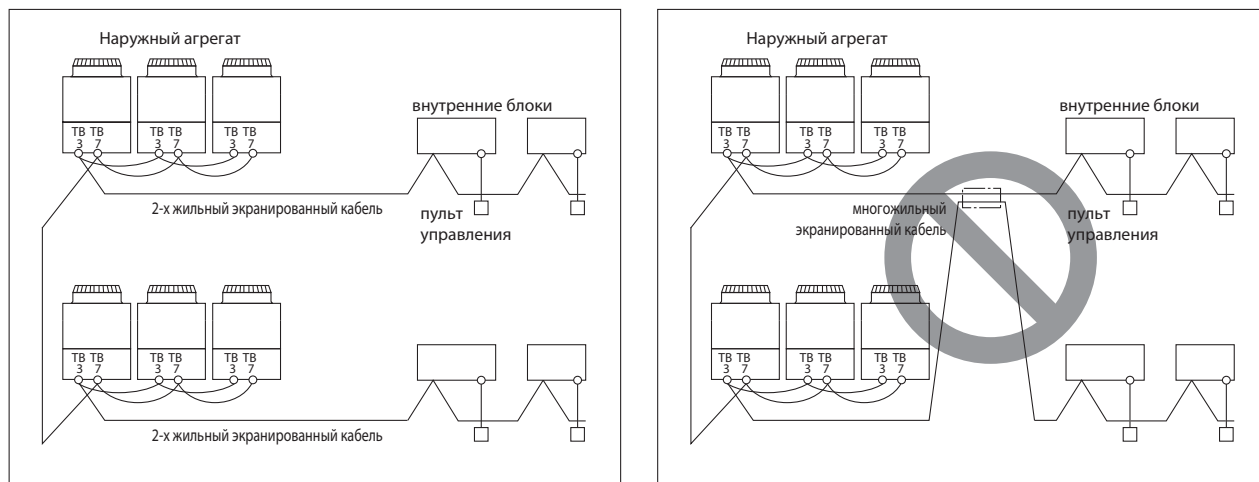
1. «Максимальная общая мощность подключаемых внутренних блоков» относится к сумме численных значений в названиях моделей внутренних блоков.
2. Если общая мощность внутренних блоков, подключенных к данному наружному блоку, превышает мощность наружного блока, то при одновременной работе, внутренние блоки не смогут работать на номинальной мощности. По возможности, выбирайте комбинацию блоков так, чтобы общая мощность подключаемых внутренних блоков была меньше или равна мощности наружного блока.

[2] Типы и максимально допустимая длина кабелей

1. Выполнение электрических соединений

(1) Внимание

- 1) Проектирование и прокладка электрических коммуникаций производятся согласно соответствующим национальным стандартам.
- 2) Сигнальная линия должна быть проложена отдельно от линии питания не ближе 50 мм, чтобы электрические помехи не влияли на высокочастотный сигнал.
- 3) Наружный блок должен быть заземлён.
- 4) При подсоединении кабелей к блокам управления предусмотрите возможность демонтажа этих блоков для осмотра и ремонта.
- 5) Никогда не подсоединяйте питание (220 В, 380 В) к сигнальной линии, это неминуемо приведёт к отказу электронных компонентов.
- 6) Для сигнальной линии используйте 2-х жильный экранированный кабель.



ТВ3: сигнальная линия внутренних блоков, ТВ7: сигнальная линия центральных пультов

(2) Кабели управления

Различные типы кабелей управления используются для разных систем.

Перед выполнением соединений ознакомьтесь с разделами "II-[5]..[7] Примеры подключения сигнальных линий".

Типы и максимально допустимая длина кабельных линий

Линии управления подразделяются на 2 типа: сигнальная линия M-NET и линия пульта управления.

Используйте соответствующие типы кабелей и соблюдайте максимально допустимую длину, определенную для данной системы. Если система имеет длинную сигнальную линию или если источник помех расположен рядом с блоком, то для уменьшения воздействия помех, расположите блок подальше от источника помех.

1) Сигнальная линия M-NET

Тип кабеля	Тип линии связи	Все типы линий связи
	Тип кабеля	Экранированный кабель CVVS, CPEVS, MVVS
	Количество жил	2-х жильный кабель
	Размер кабеля	Более, чем 1.25 мм ²
Максимальная длина сигнальной линии между наружным блоком и дальним внутренним блоком		Максимальная длина: 200 м
Максимальная длина сигнальной линии центральных пультов и сигнальной линии внутренних/наружный блок (Максимальная длина линии через наружный блок)		Максимальная длина: 500 м *Максимальная общая длина линии от блока питания сигнальной линии центральных пультов до каждого наружного блока или системного контроллера составляет 200 м.

2) Сигнальная линия пульта управления

		МА-пульт управления* ¹	МЕ-пульт управления* ²
Тип кабеля	Тип кабеля	VCTF, VCTFK, CVV, CVS, VVR, VVF, VCT	Экранированный MVVS
	Количество жил	2-х жильный кабель	2-х жильный кабель
	Размер кабеля	0.3 - 1.25 мм ² * ³ (0.75 - 1.25 мм ²)* ⁴	0.3 - 1.25 мм ² * ³ (0.75 - 1.25 мм ²)* ⁴
Максимальная общая длина линии		200 м	Длина участка кабеля, которая превышает 10 м, должна быть включена в максимальное расстояние сигнальной линии внутренний-наружный блок

*1. МА-пульт управления относится к МА-пульту управления (PAR-20MAA, PAR-21MAA), упрощенному МА-пульту управления и беспроводному пульту управления.

*2. МЕ-пульт управления относится к МЕ-пульту управления и упрощенному МЕ-пульту управления.

*3. Для облегчения монтажа, рекомендовано использование кабелей, размер которых меньше чем 0.75 мм².

*4. При подключении упрощенного пульта управления используйте размер кабеля, указанный в скобках.

[3] Установки переключателей и адресов приборов

1. Установки переключателей

Ознакомьтесь с разделами "II-[5]..[7] Примеры подключения сигнальных линий" перед выполнением настроек.

Изменение положения переключателей следует производить только при отключенном электропитании.

Если положение переключателей изменены при работающем блоке, эти настройки не дадут эффект и блок будет работать неправильно.

Блоки, на которых производится изменение положения переключателей		Обозначение	Блоки, на которых электропитание должно быть выключено
CITY MULTI внутренний блок	Основной/дополнительный	IC	Наружные блоки* ³ и внутренние блоки
Вентустановка Лоссней, каналный блок прямооточного типа* ¹		LC	Наружные блоки* ³ и вентустановка Лоссней
ATW	Бустерный блок	BU	Наружные блоки и бустерный блок
	Теплообменный блок	AU	Наружные блоки и теплообменный блок
МЕ-пульт управления	Основной/дополнительный пульт управления	RC	Наружные блоки* ³
МА-пульт управления	Основной/дополнительный пульт управления	MA	Внутренние блоки
CITY MULTI наружный блок* ²		OC, OS	Наружные блоки* ³
BC контроллер	Основной	BC	Наружные блоки* ³ и BC контроллер
	Дополнительный 1, 2	BS1, BS2	Наружные блоки* ³ и BC контроллер

*1. Применимо, когда вентустановки Лоссней подключены к сигнальной линии внутренний-наружный блок.

*2. Наружные блоки, включенные в общий гидравлический контур, автоматически определяются как OC и OS. Блоки располагаются в порядке уменьшения их производительности. Блоки одинаковой производительности располагаются в порядке возрастания адресов.

*3. Для облегчения монтажа, рекомендовано использование кабелей, размер которых меньше чем 0.75 мм².

*4. Отключите электропитание всех наружных блоков одного гидравлического контура.

2. Установка адресов M-NET

(1) Установка адресов приборов

Необходимость установки адресов и диапазон установки адресов зависят от конфигурации системы.

Блок или контроллер		Обозначение	Диапазон установки адресов	Метод установки	Заводская установка
Внутренний блок CITY MULTI	Главный / дополнительный блок	IC	0, 01~50*1 *4 *6 *7	Присвойте наименьший адрес главному внутреннему блоку в группе, и присвойте последовательно адресные номера остальным внутренним блокам в той же группе. В системе R2 с ВС-контроллером установите адреса внутренних блоков в следующем порядке. (i) Внутренний блок, подключаемый к главному ВС-контроллеру; (ii) Внутренний блок, подключаемый к дополнительному ВС-контроллеру № 1; (iii) Внутренний блок, подключаемый к дополнительному ВС-контроллеру № 2. При этом адреса должны удовлетворять следующему условию: (i) < (ii) < (iii).	00
Переходник для M-NET					
Интерфейс управления M-NET					
Переходник Free Plan					
Вентустановка ЛОССНЕЙ		LC	0, 01~50*1 *4 *6 *7	После присвоения адресов всем внутренним блокам присвойте произвольный, но уникальный адрес каждому из этих блоков.	00
ATW	Бустерный блок	BU			
	Теплообменный блок	AU			
ME-пульт управления	Главный контроллер дистанционного управления	RC	101~150	Добавьте 100 к наименьшему адресу всех внутренних блоков в данной группе.	101
	Дополнительный контроллер дистанционного управления	RC	151~200 ³	Добавьте 150 к наименьшему адресу всех внутренних блоков в данной группе.	
МА-пульт управления		MA	Установка адреса не требуется. (Если к системе подсоединены 2 контроллера дистанционного управления, то необходимо установить переключатель пультов – главный / дополнительный).		Главный
Наружный блок CITY MULTI		OC OS	0, 51~100 ^{1 *2 *6 *7}	<ul style="list-style-type: none"> Установите адрес, равный наименьшему адресу внутренних блоков в данном контуре циркуляции хладагента, плюс 50. Присвойте последующие последовательные адреса наружным блокам в том же контуре циркуляции хладагента. Наружные блоки в одном и том же контуре циркуляции хладагента автоматически обозначаются OC и OS.⁵ 	00
Вспомогательный блок	ВС-контроллер (главный)	BC	0, 51~100 ^{1 *2 *6}	<ul style="list-style-type: none"> Установите адрес, равный адресу наружного блока в данной системе хладагента, плюс 1. Если данный адрес перекрывает какие-либо адреса, присвоенные наружным блокам или дополнительному ВС-контроллеру, то используйте какой-либо неиспользованный адрес в пределах диапазона установки. 	00
	ВС-контроллер (дополнительный 1, 2)	BS1 BS2	51~100 ²	<ul style="list-style-type: none"> Присвойте адрес обоим дополнительным ВС-контроллерам 1 и 2, равный наименьшему адресу внутреннего блока, подключенного к данному ВС-контроллеру, плюс 50. Если вспомогательный ВС-контроллер подсоединен, то функция автоматического запуска отсутствует. 	
Системный контроллер	Групповой пульт управления	GR SC	201~250	Присвойте адрес, равный наименьшему групповому номеру управляемой группы, плюс 200.	201
	Системный пульт управления	SR SC		Присвойте произвольный, но уникальный адрес в пределах диапазона номеров, указанного слева от каждого блока.	
	ВКЛ. / ВЫКЛ. центральный пульт управления	AN SC		Присвойте адрес, равный наименьшему групповому номеру управляемой группы, плюс 200.	
	Системный таймер (M-NET)	ST SC	Присвойте произвольный, но уникальный адрес в пределах диапазона номеров, указанного слева от каждого блока.	202	
	Центральный контроллер AG-150A GB-50ADA G(B)-50A	TR SC	0, 201~250	Присвойте произвольный, но уникальный адрес в пределах диапазона номеров, указанного слева от каждого блока. Для регулировки блока К-управления необходимо установить адрес «0».	000
	Переходник LM	SC	201~250	Присвойте произвольный, но уникальный адрес в пределах диапазона номеров, указанного слева от каждого блока.	247

*1. Если данный адрес перекрывает какие-либо адреса, присвоенные другим блокам, то используйте другой неиспользованный адрес в пределах диапазона установки.

*2. Для присвоения значения «100» адресу наружного блока или вспомогательного наружного блока установите поворотные переключатели в положение «50».

*3. Для присвоения значения «200» адресу ME-пульта управления установите поворотные переключатели в положение «00».

*4. В некоторых моделях внутренних блоков имеется две или три платы управления.

Присвойте адреса платам управления № 1, № 2 и № 3 так, чтобы адрес платы № 2 был равен адресу платы № 1 плюс 1, а адрес панели № 3 был равен адресу панели № 1 плюс 2.

*5. Наружные блоки в одном и том же контуре циркуляции хладагента автоматически обозначаются, как OC и OS. Они обозначаются символами OC и OS в нисходящем порядке по убыванию мощности (в восходящем порядке адресов, если эти мощности одинаковы).

*6. Для блоков в системе, имеющей один наружный блок, установка адресов для блоков не требуется (с некоторыми исключениями).

Установка адресов нужна в том случае, если подсоединен дополнительный ВС-контроллер.

*7. Если данный адрес перекрывает какие-либо адреса, присвоенные другим блокам, то используйте другой неиспользованный адрес в пределах диапазона установки.

(2) Установка перемычки питания сигнальной линии центральных пультов (заводская установка: разъем CN41)

Существуют ограничения, налагаемые на общее число блоков, которые можно подсоединить к каждой системе хладагента. Более подробную информацию см. в DATABOOK.

Конфигурация системы	Подключение системного пульта управления	Блок питания для сигнальных линий	Групповая работа блоков в системе с несколькими наружными блоками	Положение перемычки питания сигнальной линии
Система с одним наружным блоком	–	–	–	Оставьте CN41 в том же положении (заводская установка)
Система с несколькими наружными блоками	Нет	–	Нет	Переставьте перемычку из разъема CN41 в CN40 только на одном из наружных блоков.* ² * Подсоедините клемму S (экранированную) на клеммной колодке (TB7) наружного блока, у которого разъем CN41 был заменен на CN40, к клемме заземления (H) на электрической коробке.
	Подключен к линии внутренних блоков	Не требуется	Да / Нет	
	Подключен к линии центральных пультов	Не требуется ^{*1} (питание от наружного блока) Требуется ^{*1}	Да / Нет Да / Нет	Оставьте CN41 в том же положении (заводская установка)

*1. Необходимость блока питания для сигнальных линий зависит от конфигурации системы. Некоторые контроллеры, например, GB-50ADA, имеют функцию обеспечения электропитания для сигнальных линий.

*2. Замена перемычки электропитания с CN41 на CN40 должна производиться только на одном наружном блоке в системе.

(3) Положение переключателя централизованного управления для наружного блока (заводская установка: SW2-1 в положении ВЫКЛ. (OFF))

Конфигурация системы	Положения переключателя централизованного управления ^{*1}
Центральный пульт управления не подключен.	Оставьте в положении ВЫКЛ. (OFF) (заводская установка)
Центральный пульт управления подключен ^{*2}	ВКЛ. (ON)

*1. Установите переключатель SW2-1 на всех наружных блоках в данном контуре хладагента в одно и то же положение.

*2. Если подсоединен только шлюз LMAP, то оставьте переключатель SW2-1 в положении ВЫКЛ. (OFF) («как есть»).

(4) Выбор расположения датчика температуры для внутреннего блока (заводская установка: SW1-1 в положении ВЫКЛ. (OFF))

Для остановки работы вентилятора во время обогрева Thermo-OFF (при выключенном термостате) (переключатели SW1-7 и 1-8 на внутренних блоках должны быть установлены в положение ВКЛ. (ON)), используйте встроенный термистор пульта управления или опциональный термистор.

1) Для использования встроенного датчика пульта управления установите переключатель SW1-1 в положение ВКЛ. (ON).

♦ Некоторые модели пульта управления не имеют встроенного датчика температуры.

В этом случае используйте встроенный датчик температуры внутреннего блока.

♦ При использовании встроенного датчика пульта управления, установите пульт дистанционного управления в том месте, где он может контролировать реальную температуру помещения.

(Примечание) На заводе, переключатель SW1-1 на всех внутренних блоках устанавливается в положение ВКЛ. (ON).

2) Если используется опциональный датчик температуры, то установите переключатель SW1-1 в положение ВЫКЛ. (OFF), а переключатель SW3-8 – в положение ВКЛ. (ON).

♦ Если используется опциональный датчик температуры, то установите его там, где он может контролировать реальную температуру помещения.

(5) Различные органы управления пуском и остановом (установки для внутреннего блока)

Управление каждым внутренним блоком (или группой внутренних блоков) можно осуществлять отдельно с помощью установки положения переключателей SW 1-9 и 1-10.

Функция	Работа внутреннего блока, когда работа возобновляется после того, как блок был остановлен	Установка (SW1) ^{*4*5}	
		9	10
ВКЛ. / ВЫКЛ. (ON / OFF) питания с помощью автоматического выключателя ^{*1,*2,*3}	Внутренний блок включится в работу независимо от того, в каком состоянии он находился до выключения питания (нарушение электроснабжения). (Примерно через 5 минут)	ВЫКЛ. (OFF)	ВКЛ. (ON)
Авторестарт после нарушения подачи электропитания	Внутренний блок включится в работу в том случае, если он работал в момент выключения электропитания (или в момент аварии при нарушении электроснабжения). (Примерно через 5 минут)	ВКЛ. (ON)	ВЫКЛ. (OFF)
	Внутренний блок останется в состоянии остановки независимо от того, в каком состоянии он находился до выключения питания (нарушение электроснабжения).	ВЫКЛ. (OFF)	ВКЛ. (ON)

*1. Не выключайте подачу электропитания к наружному блоку. Выключение подачи электропитания к наружному блоку приведет к отключению подачи электропитания к подогревателю картера и может привести к неисправности компрессора, когда блок будет снова включен в работу.

*2. Не применяется к блокам со встроенным дренажным насосом или увлажнителем.

*3. Модели со встроенным дренажным насосом нельзя включать / выключать отдельно с помощью автоматического выключателя. Все блоки в одном и том же контуре хладагента должны включаться или выключаться с помощью автоматического выключателя.

*4. Требуется установка dip-переключателей для всех блоков в группе.

*5. Чтобы управлять кондиционерами с помощью программируемого контроллера (ПЛК) со специальным программным обеспечением посредством контроллера AG-150A, GB-50ADA или GB-50A, установите переключатели SW1-9 и SW1-10 в положение ВКЛ. (ON). Если эти установки произведены, то функция управления электропитанием пуска-остановка отключается. Для того, чтобы можно было пользоваться функцией авторестарта после нарушения электроснабжения, если указанные выше установки произведены, установите переключатель SW1-5 в положение ВКЛ. (ON).

(6) Прочие установки

Установка состояния «только охлаждение» для внутреннего блока: модель только для охлаждения (заводская установка: переключатель SW3-1 в положении OFF).

При использовании внутреннего блока как блока, предназначенного только для охлаждения, установите переключатель SW3-1 в положение ВКЛ. (ON).

(7) Подключение внешних цепей управления и контроля на плату наружного блока (потребуется ответные части разъемов)

Тип	Использование	Функция	Используемая клемма ^{*1}	Опция
Вход	Отключение охлаждения/обогрева по внешнему статическому сигналу. * Может использоваться для ограничения производительности выбранного гидравлического контура.	Ограничение производительности (статический сигнал)	CN3D ^{*2}	Адаптер PAC-SC36NA-E
	Уменьшение уровня шума наружного блока по внешнему статическому сигналу. * Может использоваться для уменьшения уровня шума выбранного гидравлического контура.	Режим низкого уровня шума ^{*3*4}		
	По сигналу от датчика снега вентилятор наружного блока начинает работать постоянно. ^{*5}	Датчик снега	CN3S	
	С помощью внешнего сигнала может быть установлен режим работы наружного блока: охлаждение или обогрев.	Автоматическое переключение	CN3N	
Выход	Сигналы состояния (выходы): *Могут быть использованы для индикации состояния. *Могут быть использованы для организации взаимодействия с внешними устройствами.	Состояние компрессора ^{*5}	CN51	Адаптер PAC- SC37SA-E
		Статус ошибки ^{*6}		

*1. Детальное описание см. в разделе «Пример проводного соединения».

*2. Более подробную информацию см. в разделе «Ограничение производительности».

*3. Для реализации режима низкого уровня шума переключатель SW4-4 должен быть ВЫКЛ. (OFF). Если переключатель SW4-4 установлен в положение ON, то внешними контактами возможно задать 4 уровня ограничения производительности. Если переключатель SW4-4 установлен в положение ON на 2 наружных блоках общего гидравлического контура, то внешними контактами возможно задать 8 уровней ограничения производительности. Если переключатель SW4-4 установлен в положение ON на 3 наружных блоках общего гидравлического контура, то внешними контактами возможно задать 12 уровней ограничения производительности.

*4. Установкой переключателя Dip SW5-5, режим низкого уровня шума может быть переключен между режимом приоритета производительности и режимом приоритета низкого уровня шума. Если переключатель SW5-5 установлен в положение ВКЛ. (ON): режим низкого уровня шума всегда остается включенным. Если переключатель SW5-5 установлен в положение ВЫКЛ. (OFF): режим низкого уровня шума выключается, если будет достигнута определенная температура наружного воздуха или, если будут выполнены критерии по давлению, и наружный блок переходит в нормальный режим работы (режим с приоритетом производительности).

Включен режим работы с низким уровнем шума		Включен режим работы с приоритетом производительности	
Охлаждение	Нагрев	Охлаждение	Нагрев
TH7<30°C и 63HS1<32 кг/см ²	TH7>3°C и 63LS>4,6 кг/см ²	TH7>35°C или 63HS1>35 кг/см ²	TH7<0°C или 63LS<3,9 кг/см ²

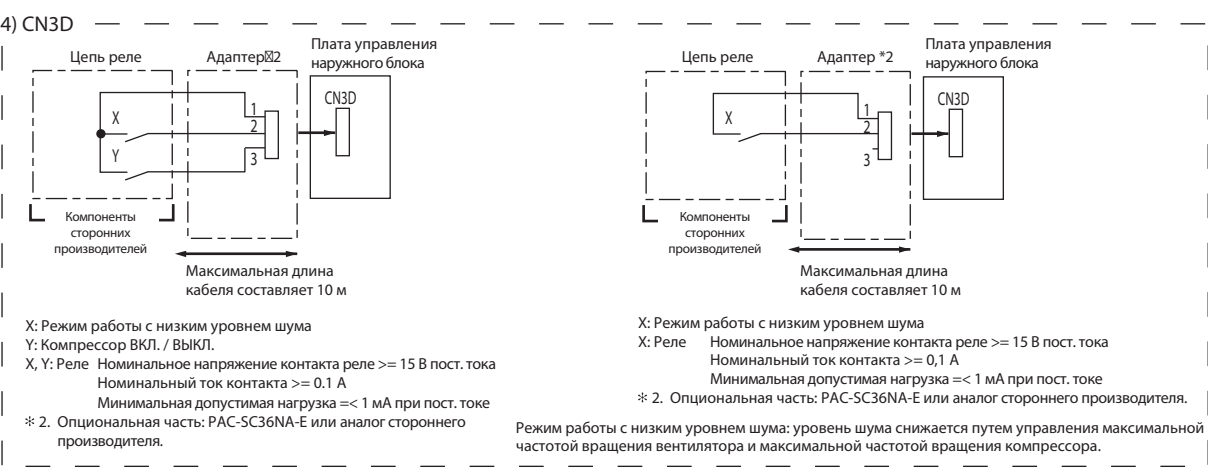
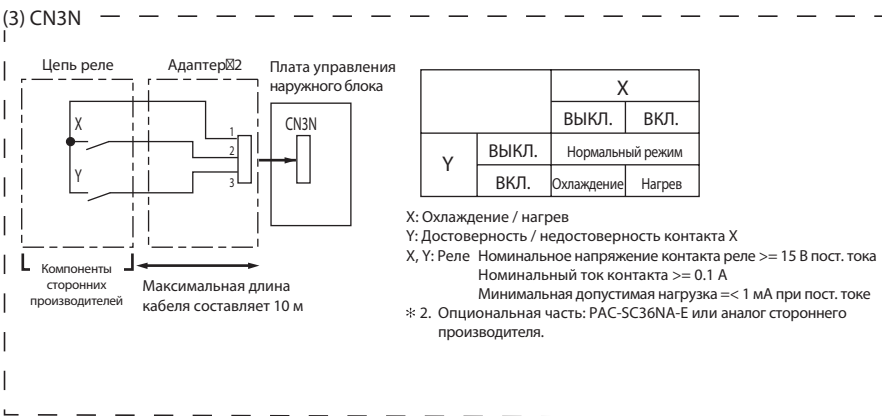
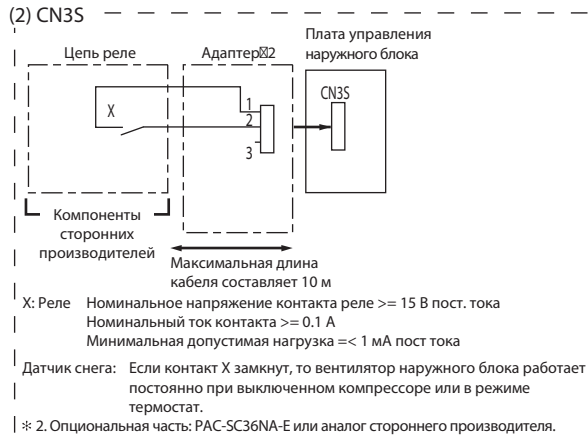
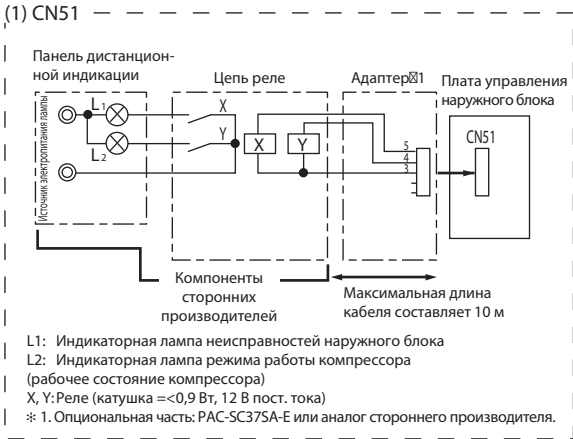
*5. Внешние цепи управления вход/выход необходимо подключить к каждому наружному блоку в системе с несколькими наружными блоками.

*6. Выведите сигналы из наружного блока (OC) в том случае, если в одной системе имеется несколько наружных блоков.

ВНИМАНИЕ

- 1) Провода должны быть помещены в изоляционную трубку с дополнительной изоляцией.
- 2) Используйте реле или переключатели, отвечающие требованиям стандартов IEC или их эквивалентам.
- 3) Электроизоляция между доступными частями и элементами схемы управления должна составлять не менее 2750 В.

Пример проводного соединения



3. Ограничение производительности

(1) Общий принцип управления

Ограничение производительности производится путем подачи внешнего сигнала на входные контакты 1-2 и 1-3 разъема CN3D на наружных блоках (OC, OS1 и OS2).

Имеется возможность ограничения производительности между шагами 2 и 12 путем установки соответствующих положений переключателя DIP SW4-4 на наружных блоках (OC, OS1 и OS2).

Таблица 1

№	Переключатель ограничения производительности	DipSW4-4			Вход в CN3D *2
		OC	OS1	OS2	
(a)	2 шага (0–100%)	Выкл. (OFF)	Выкл. (OFF)	Выкл. (OFF)	OC
(b)	4 шага (0–50–75–100%)	Вкл. (ON)	Выкл. (OFF)	Выкл. (OFF)	OC
(c)		Выкл. (OFF)	Вкл. (ON)	Выкл. (OFF)	OS1
(d)		Выкл. (OFF)	Выкл. (OFF)	Вкл. (ON)	OS2
(e)	8 шагов (0–25–38–50–63–75–88–100%)	Вкл. (ON)	Вкл. (ON)	Выкл. (OFF)	OC и OS1
(f)		Вкл. (ON)	Выкл. (OFF)	Вкл. (ON)	OC и OS2
(g)		Выкл. (OFF)	Вкл. (ON)	Вкл. (ON)	OS1 и OS2
(h)	12 шагов (0–17–25–34–42–50–59–67–75–84–92–100%)	Вкл. (ON)	Вкл. (ON)	Вкл. (ON)	OC, OS1 и OS2

*1. Доступные функции ограничений

Для системы с одним наружным блоком: только 2 и 4 шага, указанные выше в таблице в строках (a) и (b).

Для системы с двумя наружными блоками OC+OS1: только 2~8 шагов, указанных выше в таблице в строках (a), (b), (c) и (e).

Для системы с тремя наружными блоками OC+OS1+OS2: 2~12 шагов, указанных выше в таблице в строках (a)~(h).

*2. Внешний сигнал – это входной сигнал в разъем CN3D на наружном блоке, у которого переключатель SW4-4 установлен в положение Вкл. (ON).

Если переключатель SW4-4 установлен в положение Выкл. (OFF) на всех наружных блоках, то сигнал – это входной сигнал в разъем CN3D на блоке OC.

Наружные блоки, у которых переключатель SW4-4 установлен в положение Вкл. (ON), можно выбирать в пределах одной системы хладагента.

*3. Если принята неверная последовательность шагов, то блоки могут перейти в режим „термостат-выключен“(компрессор выключен).

Пример переключения со 100% на 50% производительности

(Неправильно) со 100% на 0% и затем на 50%: блоки могут перейти в режим „термостат-выключен“(компрессор выключен).

(Правильно) со 100% на 75% и затем на 50%.

*4. Процентные доли производительности, указанные выше в таблице, это примерные значения производительности компрессора, которая не обязательно соответствует фактической тепло/холодопроизводительности системы.

*5. Примечания по использованию ограничения производительности в сочетании с режимом низкого уровня шума.

Для того чтобы включить режим работы с низким уровнем шума, необходимо замкнуть контакты 1-2 разъема CN3D на наружном блоке, у которого переключатель SW4-4 установлен в положение Выкл. (OFF).

Если переключатель SW4-4 установлен в положение Вкл. (ON) на всех наружных блоках, то приведенные ниже операции выполнить нельзя.

- ♦ Выполнение 4-шаговой регулировки производительности в сочетании с работой в режиме низкого уровня шума в системе с одним наружным блоком.
- ♦ Выполнение 8-шаговой регулировки производительности в сочетании с работой в режиме низкого уровня шума в системе с двумя наружными блоками.
- ♦ Выполнение 12-шаговой регулировки производительности в сочетании с работой в режиме низкого уровня шума в системе с тремя наружными блоками.

(2) Входные контакты и на входные контакты

1) 2-шаговое ограничение производительности

- ♦ Такое же управление, как и в режиме „термостат-выключен“(компрессор выключен), производится путем замыкания контактов 1-3 разъема CN3D.

CN3D	
1-3	
Разомкнуто	x = 100%
Замкнуто	x = 0%

2) 4-шаговое ограничение производительности (если переключатель SW4-4 установлен в положение Вкл. (ON) на наружном блоке).

Ниже приведены варианты ограничения производительности.

CN3D	1-2P	
1-3P	Разомкнуто	Замкнуто
Разомкнуто	x = 100%	x = 75%
Замкнуто	x = 0%	x = 50%

3) 8-шаговое ограничение производительности (если переключатель SW4-4 установлен в положение ВКЛ. (ON) на двух наружных блоках).

Ниже приведены варианты ограничения производительности.

8 уровней ограничения производительности		№2 CN3D				
		1-2P	Разомкнуто		Замкнуто	
№1 CN3D	1-2P	1-3P	Разомкнуто	Замкнуто	Разомкнуто	Замкнуто
	Разомкнуто	Разомкнуто	100%	50%	88%	75%
		Замкнуто	50%	0%	38%	25%
	Замкнуто	Разомкнуто	88%	38%	75%	63%
		Замкнуто	75%	25%	63%	50%

*1. Наружные блоки, на которых переключатель SW4-4 установлен в положение ВКЛ. (ON), обозначены №1 и №2 в порядке возрастания адресов (от меньшего к большему).

Например, если наружные блоки, на которых переключатель SW4-4 установлен в положение ВКЛ. (ON), определены как ОС и ОС1, то тогда ОС=№1 и ОС1=№2.

4) 12-шаговое ограничение производительности (если переключатель SW4-4 установлен в положение ВКЛ. (ON) на трех наружных блоках).

Ниже приведены варианты ограничения производительности.

12 уровней ограничения производительности	№2 CN3D	1-2P	Разомкнуто							
		1-3P	Разомкнуто				Замкнуто			
	№3 CN3D	1-2P	Разомкнуто		Замкнуто		Разомкнуто		Замкнуто	
№1 CN3D	1-2P	1-3P	Разомкнуто	Замкнуто	Разомкнуто	Замкнуто	Разомкнуто	Замкнуто	Разомкнуто	Замкнуто
	Разомкнуто	Разомкнуто	100%	67%	92%	84%	67%	34%	59%	50%
		Замкнуто	67%	34%	59%	50%	34%	0%	25%	17%
	Замкнуто	Разомкнуто	92%	59%	84%	75%	59%	25%	50%	42%
		Замкнуто	84%	50%	75%	67%	50%	17%	42%	34%

12 уровней ограничения производительности	№2 CN3D	1-2P	Замкнуто							
		1-3P	Разомкнуто				Замкнуто			
	№3 CN3D	1-2P	Разомкнуто		Замкнуто		Разомкнуто		Замкнуто	
№1 CN3D	1-2P	1-3P	Разомкнуто	Замкнуто	Разомкнуто	Замкнуто	Разомкнуто	Замкнуто	Разомкнуто	Замкнуто
	Разомкнуто	Разомкнуто	92%	59%	84%	75%	84%	50%	75%	67%
		Замкнуто	59%	25%	50%	42%	50%	17%	42%	34%
	Замкнуто	Разомкнуто	84%	50%	75%	67%	75%	42%	67%	59%
		Замкнуто	75%	42%	67%	59%	67%	34%	59%	50%

*1. Наружные блоки, на которых переключатель SW4-4 установлен в положение ВКЛ. (ON), обозначены №1, №2 и №3 в порядке возрастания адресов (от меньшего к большему).

Например, если наружные блоки, на которых переключатель SW4-4 установлен в положение ВКЛ. (ON), определены как ОС, ОС1 и ОС2, то тогда ОС=№1, ОС1=№2 и ОС2=№3.

[4] Пример соединения системы

В разделах „II-[5]..[7]“ приведены примеры типовых соединений системы.
Более подробную информацию см. в руководстве по установке, которое поставляется вместе с каждым устройством или контроллером.

(1) Пример системы, к которой подключены МА-пульты управления

	Конфигурация системы	Системный контроллер	Адресация внутренних и наружных блоков	Примечания
1	Система с одним наружным блоком	Нет	Автоматическая установка адресов	
2	Система с одним наружным блоком	Нет	Ручная установка адресов	Подключение нескольких блоков ЛОССНЕЙ
3	Группировка блоков в системе с несколькими наружными блоками	Нет	Ручная установка адресов	
4	Система с одним наружным блоком	Подключен к линии связи центральных пультов	Ручная установка адресов	
5	Система с одним наружным блоком	Подключен к линии связи центральных пультов	Ручная установка адресов	
6	Система с одним наружным блоком	Подключен к линии связи центральных пультов	Ручная установка адресов	Подключение нескольких блоков ЛОССНЕЙ

(2) Пример системы, к которой подключены МЕ-пульты управления

	Конфигурация системы	Системный контроллер	Адресация внутренних и наружных блоков	Примечания
1	Система с одним наружным блоком	Подключен к линии связи центральных пультов	Ручная установка адресов	

(3) Пример системы, к которой одновременно подключены МА- и МЕ-пульты управления

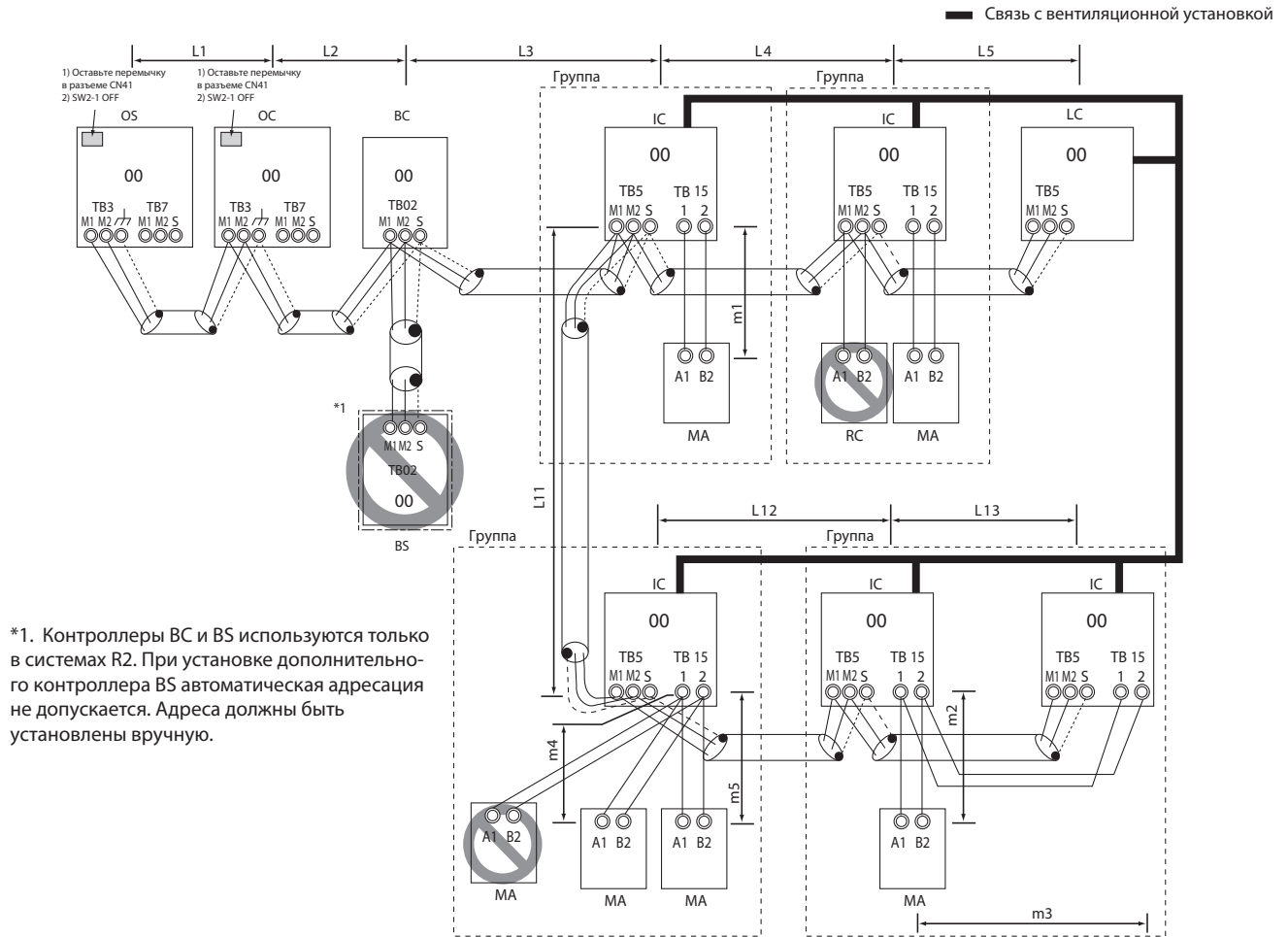
	Конфигурация системы	Системный контроллер	Адресация внутренних и наружных блоков	Примечания
1	Система с одним наружным блоком	Подключен к линии связи центральных пультов	Ручная установка адресов	

*МА-пульт управления и МЕ-пульт управления не могут быть одновременно подключены к одной и той же группе.

[5] Пример системы R2, к которой подключены МА-пульта управления

1. Система с одним гидравлический контуром (автоматическая установка адресов)

(1) Пример подключения сигнальной линии



(2) Предостережения

- 1) МЕ-пульт управления и МА-пульт управления не могут быть подключены в одну группу одновременно.
- 2) В одной группе может быть не более 2-х МА-пультов управления.
- 3) Когда количество подключаемых внутренних блоков, такое как показано в таблице ниже, требуются один или два усилителя сигнала (поставляются отдельно).
Чтобы подключить два усилителя сигнала, подключите их параллельно. (Соблюдайте максимальное количество подключаемых внутренних блоков, которое указано в спецификациях на каждый наружный блок.)

	Требуемое количество усилителей сигнала (поставляются отдельно)	
	1 модуль	2 модуля
Если модели P200 и P250 не включены в подключаемые внутренние блоки	27-50 внутренних блоков	-
Если модели P200 и P250 включены в подключаемые внутренние блоки	21-39 внутренних блоков	40-50 внутренних блоков

♦ В таблице выше показано количество усилителей сигнала, которые необходимы системе с тремя ВС-контроллерами. Вместо каждого ВС-контроллера, не включенного в вышеуказанную систему, могут быть подключены два дополнительных внутренних блока.

- 4) Автоматическая адресация не допускается, если использованы входы внешних сигналов управления (CN32, CN51, CN41) для группового управления внутренними блоками. Адреса должны быть установлены вручную. См. раздел "II-[5]-2".
- 5) При подключении более 2-х венустановок Лоссней к внутренним блокам одного гидравлического контура обратитесь к разделу "II-[5]-2".

(3) Максимально допустимая длина

- 1) Линия связи внутренние/наружные блоки
Максимальная длина (сечение 1.25 мм² или больше)
L1 + L2 + L3 + L4 + L5 ≤ 200 м
L1 + L2 + L3 + L11 + L12 + L13 ≤ 200 м
- 2) Линия центрального управления
В системе с автоматической установкой адресов не применяется.
- 3) Подключение МА-пульта управления
Максимальная общая длина (сечение 0.3 ~ 1.25 мм²)
m1 ≤ 200 м
m2 + m3 ≤ 200 м
m4 + m5 ≤ 200 м

(4) Подключение сигнальных линий

- 1) Линия связи внутренней/наружный блоки
Соедините шлейфом клеммы M1 и M2 на клеммных колодках приборов - клеммная колодка ТВ3 на наружных блоках (ОС и ОС), клеммная колодка ТВ02 на главном ВС-контроллере (ВС), клеммная колодка ТВ5 на каждом внутреннем блоке (IC). Соблюдение полярности при подключении не требуется.
*Используйте только экранированный кабель.

Примечание

Наружные блоки ОС и ОС, включенные в общий гидравлический контур, определяются автоматически. Блоки располагаются в порядке уменьшения их производительности. Блоки одинаковой производительности располагаются в порядке возрастания адресов.

Соединение экранирующих оплеток кабеля

Соедините шлейфом экранирующие оплетки кабеля на клеммных колодках приборов - клемма заземление (\perp) на клеммной колодке ТВ3 на наружных блоках (ОС и ОС), клемма S на клеммной колодке ТВ02 ВС-контроллера (ВС), клемма S на клеммной колодке ТВ5 каждого внутреннего блока (IC).

- 2) Линия центрального управления
В системе с автоматической установкой адресов не применяются центральные пульты управления и не выполняется объединение наружных блоков по линии центрального управления.
- 3) Подключение МА-пультов управления
МА-пульт управления подключается на клеммы 1 и 2 клеммной колодки ТВ15 на внутреннем блоке (IC). Соблюдение полярности при подключении не требуется.

Подключение 2-х МА-пультов управления к системе

При подключении 2-х МА-пультов управления к системе, соедините клеммы 1 и 2 клеммной колодки ТВ15 на внутреннем блоке (IC) с клеммными колодками двух МА-пультов управления.

(5) Установка адресов приборов

*Настройте один из МА-пультов управления, как дополнительный пульт управления. (Обратитесь к руководству пользователя МА-пульта для уточнения метода настройки.)

Формирование групп из внутренних блоков

Для формирования группы из внутренних блоков (IC), соедините шлейфом клеммы 1 и 2 клеммной колодки ТВ15 на всех внутренних блоках (IC) одной группы, а затем соедините клеммы 1 и 2 клеммной колодки ТВ15 последнего внутреннего блока с клеммной колодкой МА-пульта управления. Соблюдение полярности при подключении не требуется.
*Автоматическая адресация не допускается при формировании групп из внутренних блоков, имеющих разные функции.

4) Подключение вентиляционной установки Лоссней

Соедините клеммы M1 и M2 на клеммной колодке ТВ5 внутреннего блока (IC) с соответствующими клеммами клеммной колодки ТВ5 вентиляционной установки Лоссней (LC). Соблюдение полярности при подключении не требуется.

*Взаимосвязанная работа установки Лоссней со всеми внутренними блоками одного гидравлического контура организуется автоматически. (Это необходимо для включения вентиляционной установки Лоссней перед запуском наружного блока.)
*Автоматическая адресация не допускается в следующих случаях:
- для организации взаимосвязанной работы установки Лоссней только с некоторыми внутренними блоками;
- для независимой от внутренних блоков работы установки Лоссней;
- для взаимодействия установки Лоссней с более чем 16 внутренними блоками;
- при подключении двух и более установок Лоссней к одному гидравлическому контуру.

5) Установка адресных переключателей

Установка адресных переключателей не требуется.

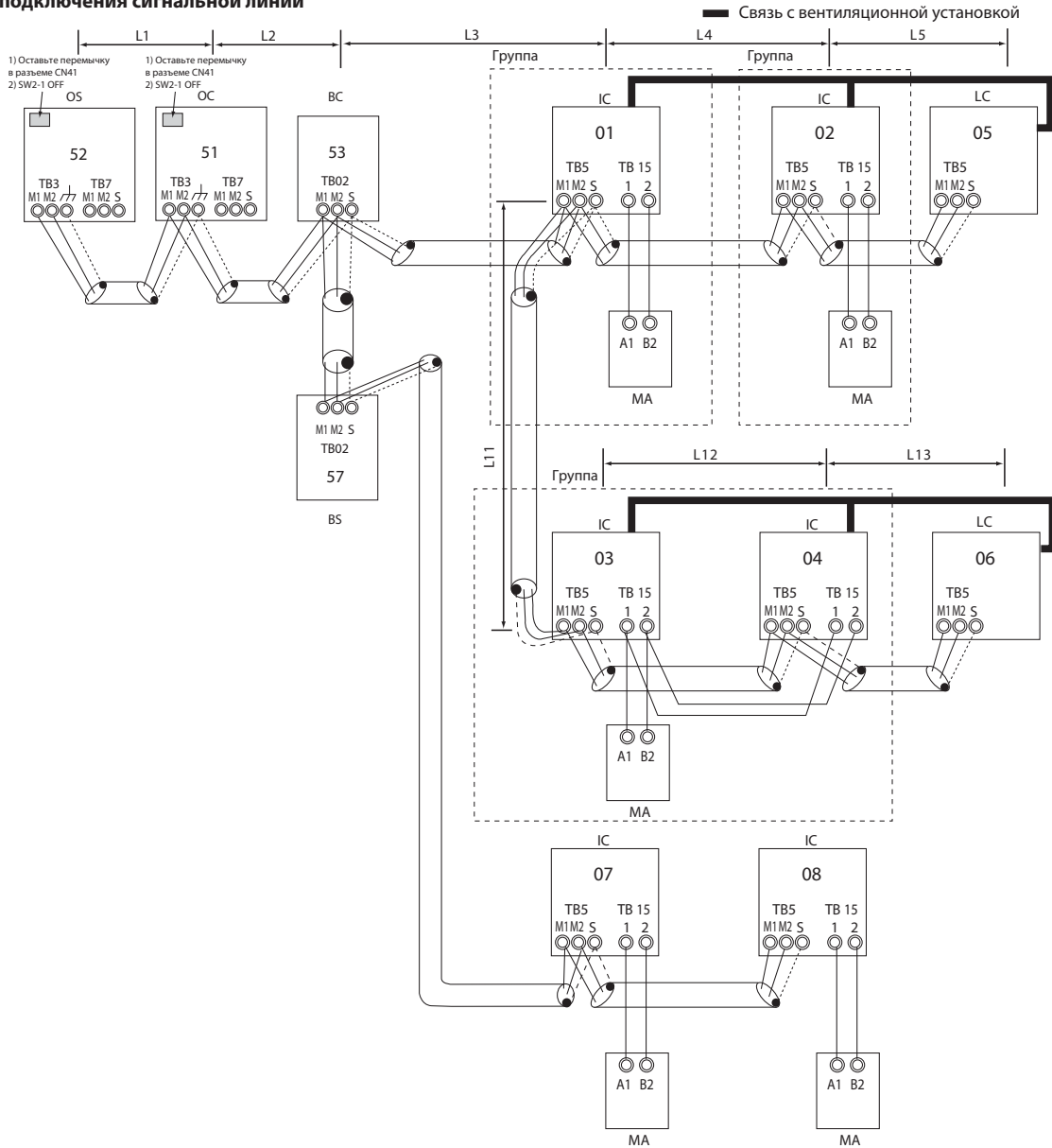
№	Блок или контроллер		Диапазон адресов	Способ установки	Примечания	Заводская установка
1	Внутренний блок	Главный	IC	Установка адресов не требуется	Требуется установка адреса порта ВС-контроллера. Автоматическая адресация не допускается при формировании групп из внутренних блоков, имеющих разные функции.	00
		Дополнительный	IC			
2	Вентустановка Лоссней		LC	Установка адресов не требуется		00
3	МА-пульт управления	Главный пульт управления	МА	Установка адресов не требуется		Главный
		Дополнительный пульт управления	МА	Дополнительный пульт управления		
4	Наружный блок		ОС ОС	Установка адресов не требуется		00
5	ВС-контроллер		ВС	Установка адресов не требуется		00

Примечание

Наружные блоки ОС и ОС, включенные в общий гидравлический контур, определяются автоматически. Блоки располагаются в порядке уменьшения их производительности. Блоки одинаковой производительности располагаются в порядке возрастания адресов.

2. Пример системы R2 с одним гидравлическим контуром, к которой подключено несколько установок Лосней (ручная установка адресов)

(1) Пример подключения сигнальной линии



* Если адрес BC совпадает с любым из адресов, которые присвоены ОС, О5 или В5, используйте другой, свободный адрес. Адреса ОС, О5 и В5 (наименьший адрес среди внутренних блоков, соединенных с дополнительным ВС-контроллером +50) имеют приоритет выше, чем адрес ВС.

(2) Предостережения

- 1) ME-пульт управления и MA-пульт управления не могут быть подключены в одну группу одновременно.
- 2) В одной группе может быть не более 2-х MA-пультов управления.
- 3) Когда количество подключаемых внутренних блоков, такое как показано в таблице ниже, требуются один или два усилителя сигнала (поставляются отдельно).
Чтобы подключить два усилителя сигнала, подключите их параллельно. (Соблюдайте максимальное количество подключаемых внутренних блоков, которое указано в спецификациях на каждый наружный блок.)

	Требуемое количество усилителей сигнала (поставляются отдельно)	
	1 модуль	2 модуля
Если модели P200 и P250 не включены в подключаемые внутренние блоки	27-50 внутренних блоков	-
Если модели P200 и P250 включены в подключаемые внутренние блоки	21-39 внутренних блоков	40-50 внутренних блоков

♦ В таблице слева показано количество усилителей сигнала, которые необходимы системе с тремя ВС-контроллерами. Вместо каждого ВС-контроллера, не включенного в вышеуказанную систему, могут быть подключены два дополнительных внутренних блока.

(3) Максимально допустимая длина

- 1) Линия связи внутренний/наружный блоки
Такая же, как в разделе "II-[5]-1".
- 2) Линия центрального управления
Подключение не требуется.
- 3) Подключение MA-пульта управления
Такая же, как в разделе "II-[5]-1".

(4) Подключение сигнальных линий

- 1) Линия связи внутренний/наружный блоки
Соедините шлейфом клеммы M1 и M2 на клеммных колодках приборов - клеммная колодка ТВ3 на наружных блоках (ОС и OS), клеммная колодка ТВ02 на главном и дополнительном ВС-контроллере (ВС и BS), клеммная колодка ТВ5 на каждом внутреннем блоке (IC). Соблюдение полярности при подключении не требуется.
Используйте только экранированный кабель.

Примечание

Наружные блоки ОС и OS, включенные в общий гидравлический контур, определяются автоматически. Блоки располагаются в порядке уменьшения их производительности. Блоки одинаковой производительности располагаются в порядке возрастания адресов.

Соединение экранирующих оплеток кабеля

Соедините шлейфом экранирующие оплетки кабеля на клеммных колодках приборов - клемма заземление () на клеммной колодке ТВ3 на наружных блоках (ОС и OS), клемма S на клеммной колодке ТВ02 ВС-контроллера (ВС), клемма S на клеммной колодке ТВ5 каждого внутреннего блока (IC).

(5) Установка адресов приборов

- 2) Линия центрального управления
Подключение не требуется.
- 3) Подключение МА-пультов управления
Такое же, как в разделе "II-[5]-1".
Подключение 2-х МА-пультов управления к системе
Такое же, как в разделе "II-[5]-1".
Формирование групп из внутренних блоков
Такое же, как в разделе "II-[5]-1".
- 4) Подключение вентиляционной установки Лоссней
Соедините клеммы M1 и M2 на клеммной колодке (ТВ5) внутреннего блока (IC) с соответствующими клеммами клеммной колодки (ТВ5) вентиляционной установки Лоссней (LC). Соблюдение полярности при подключении не требуется.
♦ Настройки взаимосвязанной работы между внутренними блоками и установками Лоссней должна быть задана на пульте управления. (Обратитесь к разделу "IV-[3]" или руководству по эксплуатации МА-пульта управления для уточнения метода настройки.)
- 5) Установка адресных переключателей
Требуется установка адресных переключателей согласно приведенной ниже таблице.

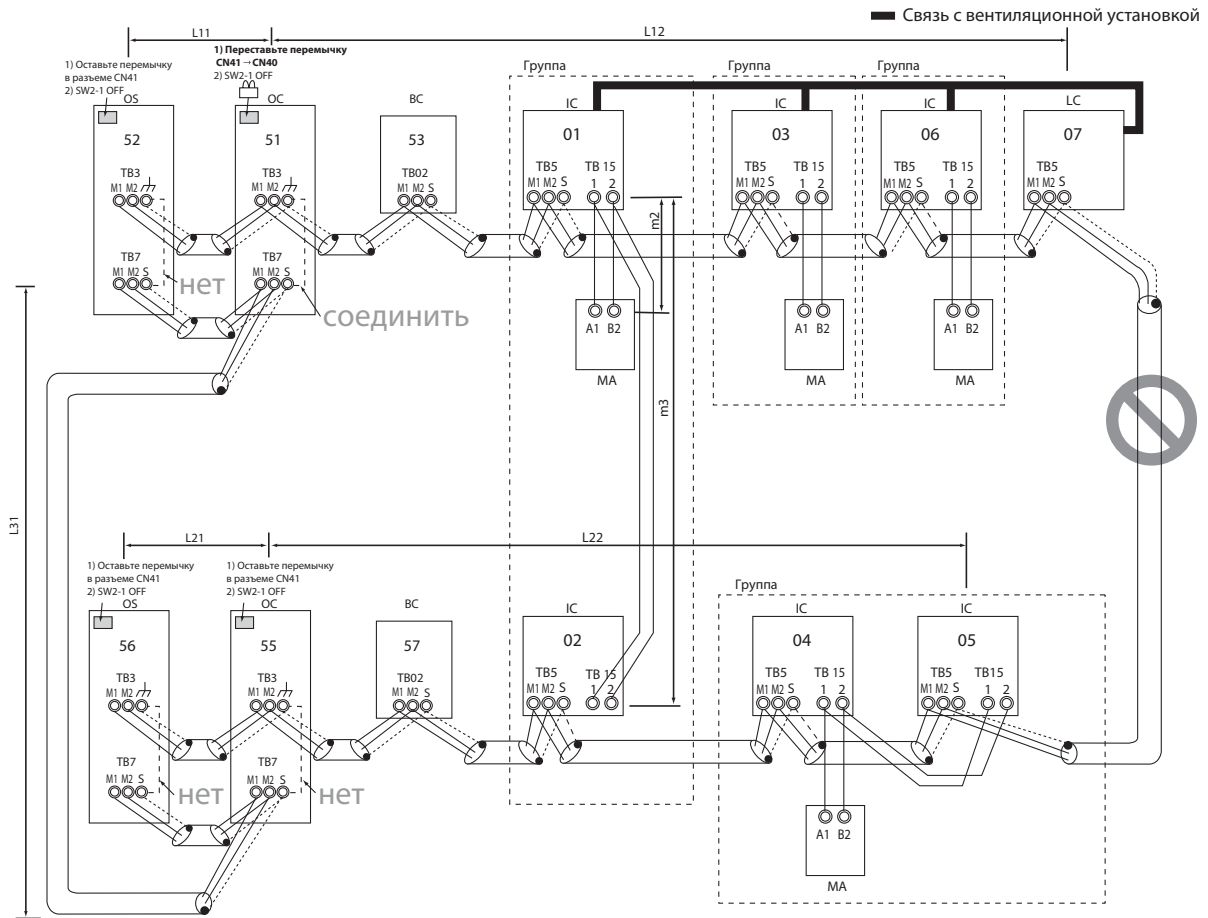
№	Блок или контроллер			Диапазон адресов	Способ установки	Примечания	Заводская установка	
1	Внутренний блок	Главный	IC	01~50	♦ Главный блок имеет минимальный адрес в группе. ♦ В системе R2 с дополнительным ВС-контроллером нумеруйте блоки в следующей последовательности: (1) все блоки главного ВС-контроллера; (2) все блоки дополнительного ВС-контроллера номер 1; (3) все блоки дополнительного ВС-контроллера номер 2. Установленные адреса: (1) < (2) < (3) Блоки нумеруются в группе в следующей последовательности: главный блок, +1, +2, +3 и т.д.	♦ Требуется установка адреса порта ВС-контроллера. ♦ Для групповой работы внутренних блоков, имеющих разные функции, необходимо назначить в качестве главного блока, внутренний блок с наибольшим количеством функций.	00	
		Дополнительный						
2	Вентустановка Лоссней			LC	01~50	Установите любой неиспользуемый адрес для каждой установки, после нумерации всех внутренних блоков.	Не должно быть пересечения с любыми адресами внутренних блоков.	00
3	МА-пульт управления	Главный	МА	Установка адресов не требуется	-		Главный	
		Дополнительный	МА	Дополнительный пульт управления	Настройте главный/дополнительный пульт управления.			
4	Наружный блок		ОС OS	51~100	♦ Установите последовательно адреса наружным блокам одного гидравлического контура. ♦ Наружные блоки автоматически назначаются как ОС и OS. (Прим.)	♦ Чтобы задать адрес блока равным „100“, установите переключатели в положение „50“. ♦ Если адрес, который назначен главному ВС-контроллеру, совпадает с любым из адресов, которые присвоены наружным блокам или дополнительному ВС-контроллеру, используйте другой, свободный адрес для главного ВС-контроллера. ♦ Использование дополнительного ВС-контроллера требует соединения с главным ВС-контроллером.	00	
5	ВС-контроллер (дополнительный)		BS	51~100	Установите адрес, который равен сумме наименьшего адреса среди внутренних блоков, соединенных с дополнительным ВС-контроллером (BS) +50.			
	ВС-контроллер (главный)		ВС		ОС (или OS, если существует) +1			

Примечание

Наружные блоки ОС и OS, включенные в общий гидравлический контур, определяются автоматически. Блоки располагаются в порядке уменьшения их производительности. Блоки одинаковой производительности располагаются в порядке возрастания адресов.

3. Групповая работа внутренних блоков в системе R2 с несколькими гидравлическими контурами

(1) Пример подключения сигнальной линии



(2) Предостережения

- 1) МЭ-пульт управления и МА-пульт управления не могут быть подключены в одну группу одновременно.
- 2) В одной группе может быть не более 2-х МА-пультов управления.
- 3) Не соединяйте сигнальные линии внутренних блоков из разных гидравлических контуров (ТВ5).
- 4) Переставьте перемычку питания из разъема CN41 в разъем CN40 только на одном из наружных блоков.
- 5) Заземление экрана сигнальной линии центральных пультов управления (ТВ7) производится только на одном из наружных блоков.
- 6) Когда количество подключаемых внутренних блоков, такое как показано в таблице ниже, требуются один или два усилителя сигнала (поставляются отдельно).
Чтобы подключить два усилителя сигнала, подключите их параллельно. (Соблюдайте максимальное количество подключаемых внутренних блоков, которое указано в спецификациях на каждый наружный блок.)

♦ В таблице слева показано количество усилителей сигнала, которые необходимы системе с тремя ВС-контроллерами. Вместо каждого ВС-контроллера, не включенного в вышеуказанную систему, могут быть подключены два дополнительных внутренних блока.

(3) Максимально допустимая длина

- 1) Линия связи внутренней/наружной блоки
Максимальная длина (сечение 1.25 мм² или больше)
 $L11+L12 \leq 200$ м
 $L21+L22 \leq 200$ м
- 2) Линия центрального управления
 $L31+L21 \leq 200$ м
- 3) Подключение МА-пульта управления
Такое же, как в разделе "II-[5]-1".
- 4) Максимальная длина сигнальной линии через наружный блок (сечение 1.25 мм² или больше)
 $L12(L11)+L31+L22(L21) \leq 500$ м

	Требуемое количество усилителей сигнала (поставляются отдельно)	
	1 модуль	2 модуля
Если модели P200 и P250 не включены в подключаемые внутренние блоки	27-50 внутренних блоков	-
Если модели P200 и P250 включены в подключаемые внутренние блоки	21-39 внутренних блоков	40-50 внутренних блоков

(4) Подключение сигнальных линий

1) Линия связи внутренней/наружной блоки

Такое же, как в разделе "II-[5]-2".

Соединение экранирующих оплеток кабеля

Такое же, как в разделе "II-[5]-2".

2) Линия центрального управления

Соедините шлейфом клеммы M1 и M2 на клеммных колодках линии центрального управления (ТВ7) на наружных блоках (ОС) разных гидравлических контуров и на наружных блоках ОС и OS (Прим. 1) одного гидравлического контура. (Прим. 2)

Если блок питания не подключен к линии центрального управления, то необходимо на плате управления, только одного наружного блока, переставить перемычку из разъема CN41 в CN40.

Примечания:

1. Наружные блоки ОС и OS, включенные в общий гидравлический контур, определяются автоматически. Блоки располагаются в порядке уменьшения их производительности. Блоки одинаковой производительности располагаются в порядке возрастания адресов.

2. Подключите линию центрального управления на клеммную колодку ТВ7 наружного блока ОС, если предполагается не соединять клеммные колодки наружных блоков общего контура. (Прим. 1) Для поддержания центрального управления даже при аварийной остановке или сбое электропитания ОС, соедините

(5) Установка адресов приборов

клеммные колодки ТВ7 наружных блоков ОС и OS вместе. (Если аварийная остановка или сбой электропитания произойдет на блоке ОС, на котором была переставлена перемычка из разъема CN41 в CN40, то центральное управление невозможно, даже если клеммные колодки ТВ7 наружных блоков ОС и OS соединены вместе.)

♦ Используйте только экранированный кабель.

Соединение экранирующих оплеток кабеля

Соедините шлейфом экранирующие оплетки кабеля с клеммой S на клеммных колодках (ТВ7) на наружных блоках (ОС, OS).

Замкните клемму заземление (PE) и клемму S на клеммной колодке (ТВ7) того наружного блока, на котором перемычка установлена в разъем CN40.

3) Подключение МА-пультов управления

Такое же, как в разделе "II-[5]-1".

Подключение 2-х МА-пультов управления к системе

Такое же, как в разделе "II-[5]-1".

Формирование групп из внутренних блоков

Такое же, как в разделе "II-[5]-1".

4) Подключение вентиляционной установки Лоссней

Такое же, как в разделе "II-[5]-2".

5) Установка адресных переключателей

Требуется установка адресных переключателей согласно приведенной ниже таблице.

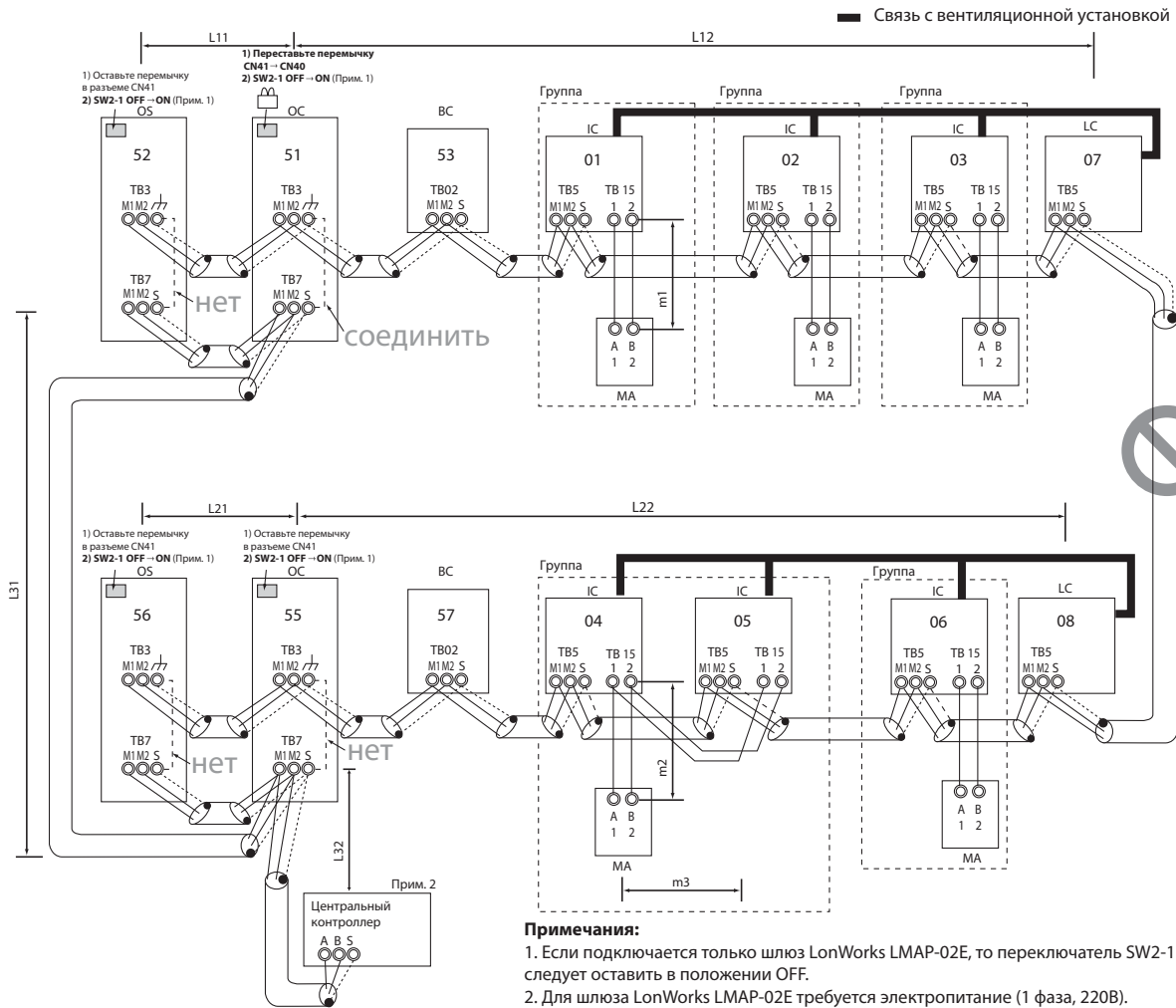
№	Блок или контроллер			Диапазон адресов	Способ установки	Примечания	Заводская установка	
1	Внутренний блок	Главный	IC	01~50	♦ Главный блок имеет минимальный адрес в группе. ♦ В системе R2 с дополнительным ВС-контроллером нумеруйте блоки в следующей последовательности: (1) все блоки главного ВС-контроллера; (2) все блоки дополнительного ВС-контроллера номер 1; (3) все блоки дополнительного ВС-контроллера номер 2. Установленные адреса: (1) < (2) < (3) Блоки нумеруются в группе в следующей последовательности: главный блок, +1, +2, +3 и т.д.	♦ Требуется установка адреса порта ВС-контроллера. ♦ Для групповой работы внутренних блоков, имеющих разные функции, необходимо назначить в качестве главного блока, внутренний блок с наибольшим количеством функций.	00	
		Дополнительный						
2	Вентустановка Лоссней			LC	01~50	Установите любой неиспользуемый адрес для каждой установки, после нумерации всех внутренних блоков.	Не должно быть пересечения с любыми адресами внутренних блоков.	00
3	МА-пульт управления	Главный	МА	Установка адресов не требуется	-		Главный	
		Дополнительный	МА	Дополнительный пульт управления	Настройте главный/дополнительный пульт управления.			
4	Наружный блок			ОС OS	51~100	♦ Установите последовательно адреса наружным блокам одного гидравлического контура. ♦ Наружные блоки автоматически назначаются как ОС и OS. (Прим.)	♦ Чтобы задать адрес блока равным „100“, установите переключатели в положение „50“. ♦ Если адрес, который назначен главному ВС-контроллеру, совпадает с любым из адресов, которые присвоены наружным блокам или дополнительному ВС-контроллеру, используйте другой, свободный адрес для главного ВС-контроллера. ♦ Использование дополнительного ВС-контроллера требует соединения с главным ВС-контроллером.	00
5	ВС-контроллер (дополнительный)			BS	51~100	Установите адрес, который равен сумме наименьшего адреса среди внутренних блоков, соединенных с дополнительным ВС-контроллером (BS) +50. ОС (или OS, если существует) +1		
	ВС-контроллер (главный)			BC				

Примечание

Наружные блоки ОС и OS, включенные в общий гидравлический контур, определяются автоматически. Блоки располагаются в порядке уменьшения их производительности. Блоки одинаковой производительности располагаются в порядке возрастания адресов.

4. Система R2, в которой центральный контроллер подключен к линии связи центральных пультов и запитан от наружного блока

(1) Пример подключения сигнальной линии



(2) Предостережения

- 1) МЭ-пульт управления и МА-пульт управления не могут быть подключены в одну группу одновременно.
- 2) В одной группе может быть не более 2-х МА-пультов управления.
- 3) Не соединяйте сигнальные линии внутренних блоков из разных гидравлических контуров (TB5).
- 4) Переставьте перемычку питания из разъема CN41 в разъем CN40 только на одном из наружных блоков. (не требуется, если электропитание в линию центральных пультов подано от контроллера с функцией подачи питания, такого как GB-50ADA).
- 5) Замкните клемму заземление (T) и клемму S на клеммной колодке (TB7) того наружного блока, на котором перемычка установлена в разъем CN40.
- 6) Когда количество подключаемых внутренних блоков, такое как показано в таблице ниже, требуются один или два усилителя сигнала (поставляются отдельно).
Чтобы подключить два усилителя сигнала, подключите их параллельно. (Соблюдайте максимальное количество подключаемых внутренних блоков, которое указано в спецификациях на каждый наружный блок.)

- ♦ В таблице слева показано количество усилителей сигнала, которые необходимы системе с тремя ВС-контроллерами. Вместо каждого ВС-контроллера, не включенного в вышеуказанную систему, могут быть подключены два дополнительных внутренних блока.
- 7) Оставьте перемычку в разъеме CN41 (заводская установка), когда блок питания подключен к линии центральных пультов.

(3) Максимально допустимая длина

- 1) Линия связи внутренний/наружный блоки
Такая же, как в разделе "II-[5]-3".
- 2) Линия центрального управления
 $L31+L32(L21) \leq 200$ м
- 3) Подключение МА-пульта управления
Такая же, как в разделе "II-[5]-1".
- 4) Максимальная длина сигнальной линии через наружный блок (сечение 1.25 мм² или больше)
 $L32+L31+L12(L11) \leq 500$ м
 $L32+L22(L21) \leq 500$ м
 $L12(L11)+L31+L22(L21) \leq 500$ м

	Требуемое количество усилителей сигнала (поставляются отдельно)	
	1 модуль	2 модуля
Если модели P200 и P250 не включены в подключаемые внутренние блоки	27-50 внутренних блоков	-
Если модели P200 и P250 включены в подключаемые внутренние блоки	21-39 внутренних блоков	40-50 внутренних блоков

(4) Подключение сигнальных линий

1) Линия связи внутренний/наружный блоки

Такое же, как в разделе "II-[5]-2".

Соединение экранирующих оплеток кабеля

Такое же, как в разделе "II-[5]-2".

2) Линия центрального управления

Соедините шлейфом клеммы А и В на центральном контроллере, клеммы М1 и М2 на клеммных колодках линии центрального управления (ТВ7) на наружных блоках (ОС) разных гидравлических контуров и на наружных блоках (ОС и ОС) (Прим. 1) одного гидравлического контура. (Прим. 2) Переставьте переключку из разъема CN41 в CN40 только на одном наружном блоке при соблюдении следующих условий: (1) блок питания не подключен к линии центрального управления И (2) нет контроллера с функцией подачи питания в линию центрального управления.

Если подключен центральный контроллер, установите переключатель SW2-1 в положение ON на платах управления всех наружных блоков.

Примечания:

1. Наружные блоки ОС и ОС, включенные в общий гидравлический контур, определяются автоматически. Блоки располагаются в порядке уменьшения их производительности. Блоки одинаковой производительности располагаются в порядке возрастания адресов.
2. Подключите линию центрального управления на клеммную колодку ТВ7 наружного блока ОС, если предполагается не соединять клеммные колодки наружных блоков общего контура. (Прим. 1) Для сохранения центрального управления даже при аварийной остановке или сбое электропитания ОС, соедините клеммные колодки ТВ7 наружных блоков ОС и ОС вместе. (Если аварийная остановка или сбой электропитания произойдет на блоке ОС, на котором была переставлена переключка из разъема CN41 в CN40, то центральное управление невозможно, даже если клеммные колодки ТВ7 наружных блоков ОС и ОС соединены вместе.)

(5) Установка адресов приборов

♦ Используйте только экранированный кабель.

Соединение экранирующих оплеток кабеля

Соедините шлейфом экранирующие оплетки кабеля с клеммой S на клеммных колодках (ТВ7) центрального контроллера и наружных блоков (ОС, ОС). Замкните клемму заземление (\perp) и клемму S на клеммной колодке (ТВ7) того наружного блока, на котором переключка установлена в разъем CN40.

3) Подключение МА-пультов управления

Такое же, как в разделе "II-[5]-1".

Подключение 2-х МА-пультов управления к системе

Такое же, как в разделе "II-[5]-1".

Формирование групп из внутренних блоков

Такое же, как в разделе "II-[5]-1".

4) Подключение вентиляционной установки Лоссней

Соедините клеммы М1 и М2 на клеммной колодке (ТВ5) внутреннего блока (IC) с соответствующими клеммами клеммной колодки (ТВ5) установки Лоссней (LC). Соблюдение полярности при подключении не требуется.

♦ Используя центральный контроллер, внутренние блоки могут быть связаны с установкой Лоссней. (Обратитесь к руководству пользователя центрального контроллера для уточнения метода настройки.) Если используется упрощенный центральный пульт (ВКЛ/ВЫКЛ) или шлюз LonWorks LMAP-02E, то настройка взаимосвязи производится с местных пультов управления.

5) Установка адресных переключателей

Требуется установка адресных переключателей согласно приведенной ниже таблице.

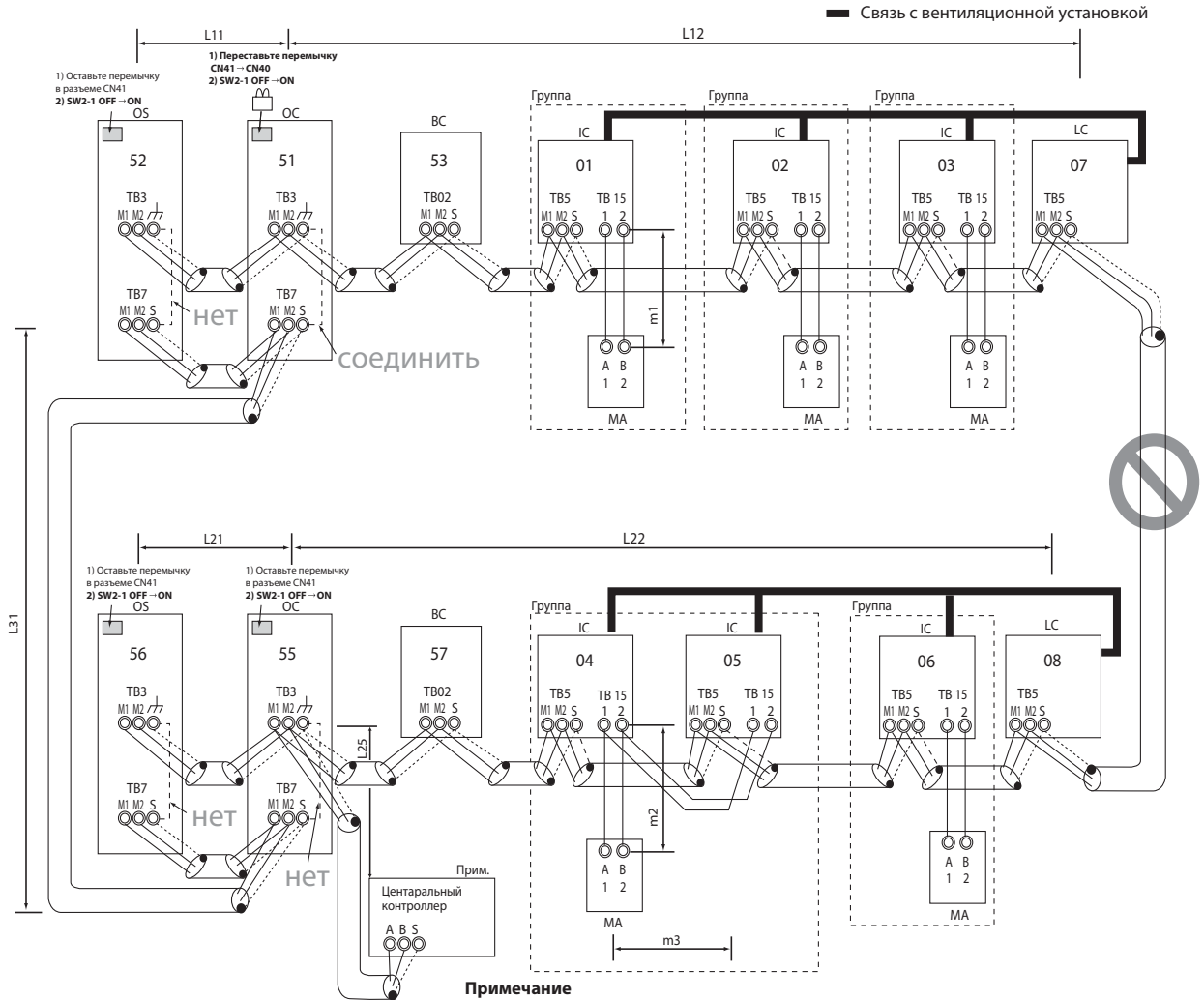
№	Блок или контроллер			Диапазон адресов	Способ установки	Примечания	Заводская установка	
1	Внутренний блок	Главный	IC	01~50	♦ Главный блок имеет минимальный адрес в группе. ♦ В системе R2 с дополнительным ВС-контроллером нумеруйте блоки в следующей последовательности: (1) все блоки главного ВС-контроллера; (2) все блоки дополнительного ВС-контроллера номер 1; (3) все блоки дополнительного ВС-контроллера номер 2. Установленные адреса: (1) < (2) < (3) Блоки нумеруются в группе в следующей последовательности: главный блок, +1, +2, +3 и т.д.	♦ Требуется установка адреса порта ВС-контроллера. ♦ Для групповой работы внутренних блоков, имеющих разные функции, необходимо назначить в качестве главного блока, внутренний блок с наибольшим количеством функций.	00	
		Дополнительный						
2	Вентустановка Лоссней			LC	01~50	Установите любой неиспользуемый адрес для каждой установки, после нумерации всех внутренних блоков.	Не должно быть пересечения с любыми адресами внутренних блоков.	00
3	МА-пульт управления	Главный	МА	Установка адресов не требуется	-	На центральном контроллере создайте такие же группы, которые были организованы МА-пультами управления.	Главный	
		Дополнительный	МА	Дополнительный пульт управления	Настройте главный/дополнительный пульт управления.			
4	Наружный блок		ОС ОС	51~100	♦ Установите последовательно адреса наружным блокам одного гидравлического контура. ♦ Наружные блоки автоматически назначаются как ОС и ОС. (Прим.)	♦ Чтобы задать адрес блока равным „100“, установите переключатели в положение „50“. ♦ Если адрес, который назначен главному ВС-контроллеру, совпадает с любым из адресов, которые присвоены наружным блокам или дополнительному ВС-контроллеру, используйте другой, свободный адрес для главного ВС-контроллера.	00	
5	ВС-контроллер (дополнительный)		BS	51~100	Установите адрес, который равен сумме наименьшего адреса среди внутренних блоков, соединенных с дополнительным ВС-контроллером (BS) +50.	♦ Использование дополнительного ВС-контроллера требует соединения с главным ВС-контроллером.		
	ВС-контроллер (главный)		BC		ОС (или ОС, если существует) +1			

Примечание

Наружные блоки ОС и ОС, включенные в общий гидравлический контур, определяются автоматически. Блоки располагаются в порядке уменьшения их производительности. Блоки одинаковой производительности располагаются в порядке возрастания адресов.

5. Пример системы R2, в которой центральный контроллер подключен к линии связи внутренней/наружной блоки (кроме шлюза LonWorks LMAP-02E)

(1) Пример подключения сигнальной линии



Примечание
Шлюз LonWorks LMAP-02E подключается только к линии центральных пультов (колодка TB7 наружного блока).

(2) Предостережения

- ME-пульт управления и MA-пульт управления не могут быть подключены в одну группу одновременно.
- В одной группе может быть не более 2-х MA-пультов управления.
- Не соединяйте сигнальные линии внутренних блоков из разных гидравлических контуров (TB5).
- Переставьте переключку питания из разъема CN41 в разъем CN40 только на одном из наружных блоков.
(не требуется, если электропитание в линию центральных пультов подано от контроллера с функцией подачи питания, такого как GB-50ADA).
- Только на одном наружном блоке, замкните клемму заземление (M) и клемму S на клеммной колодке (TB7) линии центральных пультов.
- Максимум 3 центральных контроллера может быть подключено к линии связи внутренней/наружной блоки, за исключением контроллера G(B)-50A, который может быть подключен только один.
- Нельзя подключить центральный котроллер к линии связи внутренней/наружной блоки, когда общее количество внутренних блоков превышает 20 (12, если подключен один или более внутренних блоков модели 200 или выше).
- Когда количество подключаемых внутренних блоков, такое как показано в таблице ниже, требуются один или два усилителя сигнала (поставляются отдельно).
Чтобы подключить два усилителя сигнала, подключите их параллельно. (Соблюдайте максимальное количество подключаемых внутренних блоков, которое указано в спецификациях на каждый наружный блок.)

	Требуемое количество усилителей сигнала (поставляются отдельно)	
	1 модуль	2 модуля
Если модели P200 и P250 не включены в подключаемые внутренние блоки	27-50 внутренних блоков	-
Если модели P200 и P250 включены в подключаемые внутренние блоки	21-39 внутренних блоков	40-50 внутренних блоков

♦ В таблице выше показано количество усилителей сигнала, которые необходимы системе с тремя BC-контроллерами. Вместо каждого BC-контроллера, не включенного в вышеуказанную систему, могут быть подключены два дополнительных внутренних блока.

(3) Максимально допустимая длина

- Линия связи внутренней/наружной блоки (сечение 1.25 мм² или больше)
L11+L12 ≤ 200 м
L21+L22 ≤ 200 м
L25 ≤ 200 м
- Линия центрального управления
L31+L21 ≤ 200 м
- Подключение MA-пульта управления
Такое же, как в разделе "II-5]-1".
- Максимальная длина сигнальной линии через наружный блок (сечение 1.25 мм² или больше)
L25+L31+L12(L11) ≤ 500 м
L12(L11)+L31+L22(L21) ≤ 500 м

(4) Подключение сигнальных линий

- 1) Линия связи внутренний/наружный блоки
Соедините шлейфом клеммы M1 и M2 на клеммных колодках приборов - клеммная колодка ТВ3 на наружных блоках (ОС и ОС) (Прим. 1), клеммная колодка ТВ02 на главном и дополнительном ВС-контроллере (ВС и BS), клеммная колодка ТВ5 на каждом внутреннем блоке (LC), клеммы А и В на центральном контроллере. Соблюдение полярности при подключении не требуется.

Примечания:

1. Наружные блоки ОС и ОС, включенные в общий гидравлический контур, определяются автоматически. Блоки располагаются в порядке уменьшения их производительности. Блоки одинаковой производительности располагаются в порядке возрастания адресов.
Соединение экранирующих оплеток кабеля
Соедините шлейфом экранирующие оплетки кабеля на клеммных колодках приборов - клемма заземление (PE) на клеммной колодке ТВ3 на наружных блоках (ОС и ОС), клемма S на клеммной колодке ТВ02 ВС-контроллера (ВС), клемма S на клеммной колодке ТВ5 каждого внутреннего блока (LC), клемма S на центральном контроллере.
- 2) Линия центрального управления
Соедините шлейфом клеммы M1 и M2 на клеммных колодках линии центрального управления (ТВ7) на наружных блоках (ОС) разных гидравлических контуров и на наружных блоках (ОС и ОС) (Прим. 1) одного гидравлического контура. (Прим. 2)
Переставьте переключку из разъема CN41 в CN40 только на одном наружном блоке при соблюдении следующих условий: (1) блок питания не подключен к линии центрального управления И (2) нет контроллера с функцией подачи питания в линию центрального управления.
Установите переключатель SW2-1 в положение ON на платах управления всех наружных блоков.

(5) Установка адресов приборов**Примечания:**

2. Подключите линию центрального управления на клеммную колодку ТВ7 наружного блока ОС, если предполагается не соединять клеммные колодки наружных блоков общего контура. (Прим. 1) Для сохранения центрального управления даже при аварийной остановке или сбое электропитания ОС, соедините клеммные колодки ТВ7 наружных блоков ОС и ОС вместе. (Если аварийная остановка или сбой электропитания произойдет на блоке ОС, на котором была переставлена переключка из разъема CN41 в CN40, то центральное управление невозможно, даже если клеммные колодки ТВ7 наружных блоков ОС и ОС соединены вместе.)
Соединение экранирующих оплеток кабеля
Соедините шлейфом экранирующие оплетки кабеля с клеммой S наружных блоков (ОС, ОС). Замкните клемму заземление (PE) и клемму S на клеммной колодке (ТВ7) того наружного блока, на котором переключка установлена в разъем CN40.
- 3) Подключение МА-пультов управления
Такое же, как в разделе "II-[5]-1".
Подключение 2-х МА-пультов управления к системе и формирование групп из внутренних блоков
Такое же, как в разделе "II-[5]-1".
- 4) Подключение вентиляционной установки Лоссней
Соедините клеммы M1 и M2 на клеммной колодке (ТВ5) внутреннего блока (LC) с соответствующими клеммами клеммной колодки (ТВ5) установки Лоссней (LC). Соблюдение полярности при подключении не требуется.
♦ Используя центральный контроллер, внутренние блоки должны быть связаны с установкой Лоссней. (Обратитесь к руководству пользователя центрального контроллера для уточнения метода настройки.) Если используется упрощенный центральный пульт (ВКЛ/ВЫКЛ), то настройка взаимодействия производится с местных пультов управления.
- 5) Установка адресных переключателей
Требуется установка адресных переключателей согласно приведенной ниже таблице.

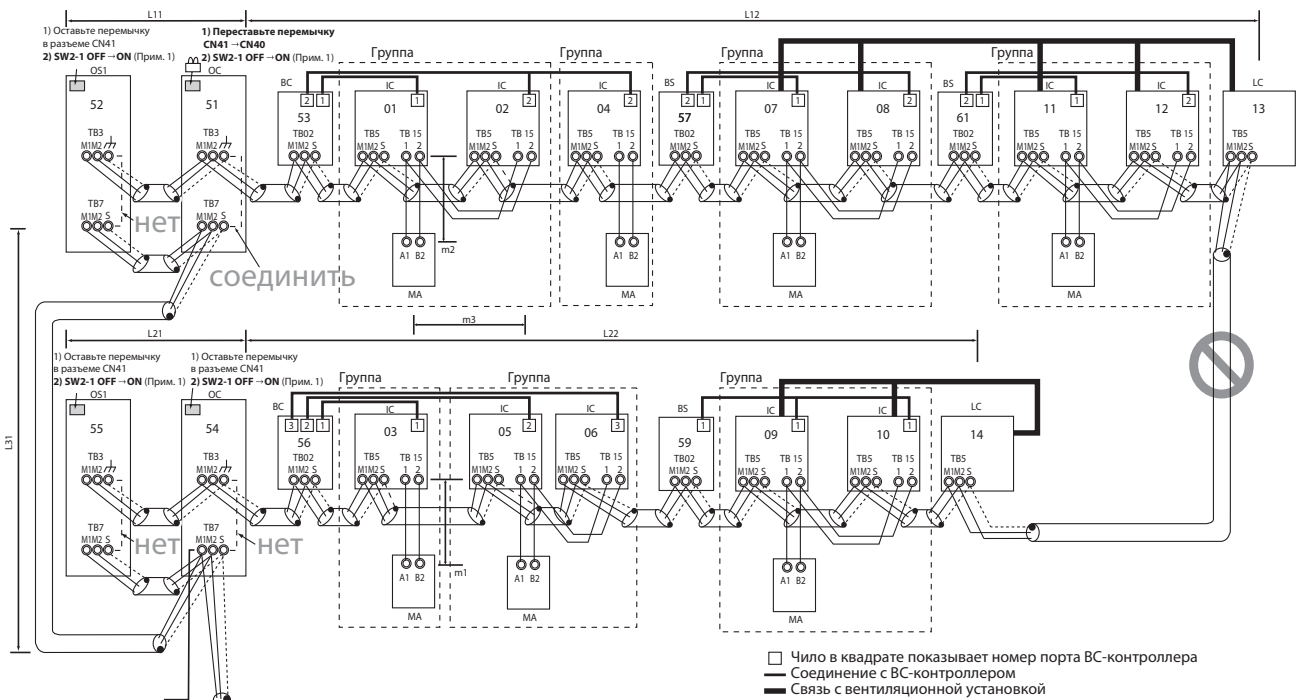
№	Блок или контроллер			Диапазон адресов	Способ установки	Примечания	Заводская установка
1	Внутренний блок	Главный	IC	01~50	♦ Главный блок имеет минимальный адрес в группе. ♦ В системе R2 с дополнительным ВС-контроллером нумеруйте блоки в следующей последовательности: (1) все блоки главного ВС-контроллера; (2) все блоки дополнительного ВС-контроллера номер 1; (3) все блоки дополнительного ВС-контроллера номер 2. Установленные адреса: (1) < (2) < (3) Блоки нумеруются в группе в следующей последовательности: главный блок, +1, +2, +3 и т.д.	♦ Требуется установка адреса порта ВС-контроллера. ♦ Для групповой работы внутренних блоков, имеющих разные функции, необходимо назначить в качестве главного блока, внутренний блок с наибольшим количеством функций.	00
		Дополнительный					
2	Вентустановка Лоссней		LC	01~50	Установите любой неиспользуемый адрес для каждой установки, после нумерации всех внутренних блоков.	Не должно быть пересечения с любыми адресами внутренних блоков.	00
3	МА-пульт управления	Главный	МА	Установка адресов не требуется	-	На центральном контроллере создайте такие же группы, которые были организованы МА-пультами управления.	Главный
		Дополнительный	МА	Дополнительный пульт управления	Настройте главный/дополнительный пульт управления.		
4	Наружный блок		ОС ОС	51~100	♦ Установите последовательно адреса наружным блокам одного гидравлического контура. ♦ Наружные блоки автоматически назначаются как ОС и ОС. (Прим.)	♦ Чтобы задать адрес блока равным „100“, установите переключатели в положение „50“. ♦ Если адрес, который назначен главному ВС-контроллеру, совпадает с любым из адресов, которые присвоены наружным блокам или дополнительному ВС-контроллеру, используйте другой, свободный адрес для главного ВС-контроллера. ♦ Использование дополнительного ВС-контроллера требует соединения с главным ВС-контроллером.	00
5	ВС-контроллер (дополнительный)		BS	51~100	Установите адрес, который равен сумме наименьшего адреса среди внутренних блоков, соединенных с дополнительным ВС-контроллером (BS) +50.		
	ВС-контроллер (главный)		BC	ОС (или ОС, если существует) +1			

Примечание

Наружные блоки ОС и ОС, включенные в общий гидравлический контур, определяются автоматически. Блоки располагаются в порядке уменьшения их производительности. Блоки одинаковой производительности располагаются в порядке возрастания адресов.

6. Система R2 с несколькими ВС-контроллерами (центральный контроллер подключен к линии центральных пультов)

(1) Пример подключения сигнальной линии



Примечания:

1. Если подключается только шлюз LonWorks LMAP-02E, то переключатель SW2-1 следует оставить в положении OFF.
2. Для шлюза LonWorks LMAP-02E требуется электропитание (1 фаза, 220В).

(2) Предостережения

- 1) ME-пульт управления и MA-пульт управления не могут быть подключены в одну группу одновременно.
- 2) В одной группе может быть не более 2-х MA-пультов управления.
- 3) Не соединяйте сигнальные линии внутренних блоков из разных гидравлических контуров (TB5).
- 4) Переставьте перемычку питания из разъема CN41 в разъем CN40 только на одном из наружных блоков.
(не требуется, если электропитание в линию центральных пультов подано от контроллера с функцией подачи питания, такого как GB-50ADA).
- 5) Замкните клемму заземление (⏏) и клемму S на клеммной колодке (TB7) того наружного блока, на котором перемычка установлена в разъем CN40.
- 6) Когда количество подключаемых внутренних блоков, такое как показано в таблице ниже, требуются один или два усилителя сигнала (поставляются отдельно).
Чтобы подключить два усилителя сигнала, подключите их параллельно. (Соблюдайте максимальное количество подключаемых внутренних блоков, которое указано в спецификациях на каждый наружный блок.)

	Требуемое количество усилителей сигнала (поставляются отдельно)	
	1 модуль	2 модуля
Если модели P200 и P250 не включены в подключаемые внутренние блоки	27-50 внутренних блоков	-
Если модели P200 и P250 включены в подключаемые внутренние блоки	21-39 внутренних блоков	40-50 внутренних блоков

- ♦ В таблице слева показано количество усилителей сигнала, которые необходимы системе с тремя ВС-контроллерами. Вместо каждого ВС-контроллера, не включенного в вышеуказанную систему, могут быть подключены два дополнительных внутренних блока.
- 7) Оставьте перемычку в разьеме CN41 (заводская установка), когда блок питания подключен к линии центральных пультов.

(3) Максимально допустимая длина

- 1) Линия связи внутренний/наружный блоки (сечение 1.25 мм² или больше)
L11+L12≤200 м
L21+L22≤200 м
- 2) Линия центрального управления
L31+L32(L21)≤200 м
- 3) Подключение MA-пульта управления
Максимальная общая длина (сечение 0.3 ~ 1.25 мм²)
m1≤200 м
m2+m3≤200 м
- 4) Максимальная длина сигнальной линии через наружный блок (сечение 1.25 мм² или больше)
L32+L31+L12(L11)≤500 м
L32+L22(L21)≤500 м
L12(L11)+L31+L22(L21)≤500 м

(4) Подключение сигнальных линий

1) Линия связи внутренней/наружной блоки

Такое же, как в разделе "II-[5]-2".

Соединение экранирующих оплеток кабеля

Такое же, как в разделе "II-[5]-2".

2) Линия центрального управления

Соедините шлейфом клеммы А и В на центральном контроллере, клеммы М1 и М2 на клеммных колодках линии центрального управления (ТВ7) на наружных блоках (ОС) разных гидравлических контуров и на наружных блоках (ОС и ОС) (Прим. 1) одного гидравлического контура. (Прим. 2) Переставьте переключку из разъема CN41 в CN40 только на одном наружном блоке при соблюдении следующих условий: (1) блок питания не подключен к линии центрального управления И (2) нет контроллера с функцией подачи питания в линию центрального управления.

Если подключен центральный контроллер, установите переключатель SW2-1 в положение ON на платах управления всех наружных блоков.

Примечания:

- Наружные блоки ОС и ОС, включенные в общий гидравлический контур, определяются автоматически. Блоки располагаются в порядке уменьшения их производительности. Блоки одинаковой производительности располагаются в порядке возрастания адресов.
- Подключите линию центрального управления на клеммную колодку ТВ7 наружного блока ОС, если предполагается не соединять клеммные колодки наружных блоков общего контура. (Прим. 1) Для сохранения центрального управления даже при аварийной остановке или сбое электропитания ОС, соедините клеммные колодки ТВ7 наружных блоков ОС и ОС вместе. (Если аварийная остановка или сбой электропитания произойдет на блоке ОС, на котором была переставлена переключка из разъема CN41 в CN40, то центральное управление невозможно, даже если клеммные колодки ТВ7 наружных блоков ОС и ОС соединены вместе.)

(5) Установка адресов приборов

♦ Используйте только экранированный кабель.

Соединение экранирующих оплеток кабеля

Соедините шлейфом экранирующие оплетки кабеля с клеммой S на клеммных колодках (ТВ7) центрального контроллера и наружных блоков (ОС, ОС). Замкните клемму заземление (\perp) и клемму S на клеммной колодке (ТВ7) того наружного блока, на котором переключка установлена в разъем CN40.

3) Подключение МА-пультов управления

Такое же, как в разделе "II-[5]-1".

Подключение 2-х МА-пультов управления к системе

Такое же, как в разделе "II-[5]-1".

Формирование групп из внутренних блоков

Такое же, как в разделе "II-[5]-1".

4) Подключение вентиляционной установки Лоссней

Соедините клеммы М1 и М2 на клеммной колодке (ТВ5) внутреннего блока (IC) с соответствующими клеммами клеммной колодки (ТВ5) установки Лоссней (LC). Соблюдение полярности при подключении не требуется.

♦ Используя центральный контроллер, внутренние блоки могут быть связаны с установкой Лоссней. (Обратитесь к руководству пользователя центрального контроллера для уточнения метода настройки.) Если используется упрощенный центральный пульт (ВКЛ/ВЫКЛ) или шлюз LonWorks LMAP-02E, то настройка взаимосвязи производится с местных пультов управления.

5) Установка адресных переключателей

Требуется установка адресных переключателей согласно приведенной ниже таблице.

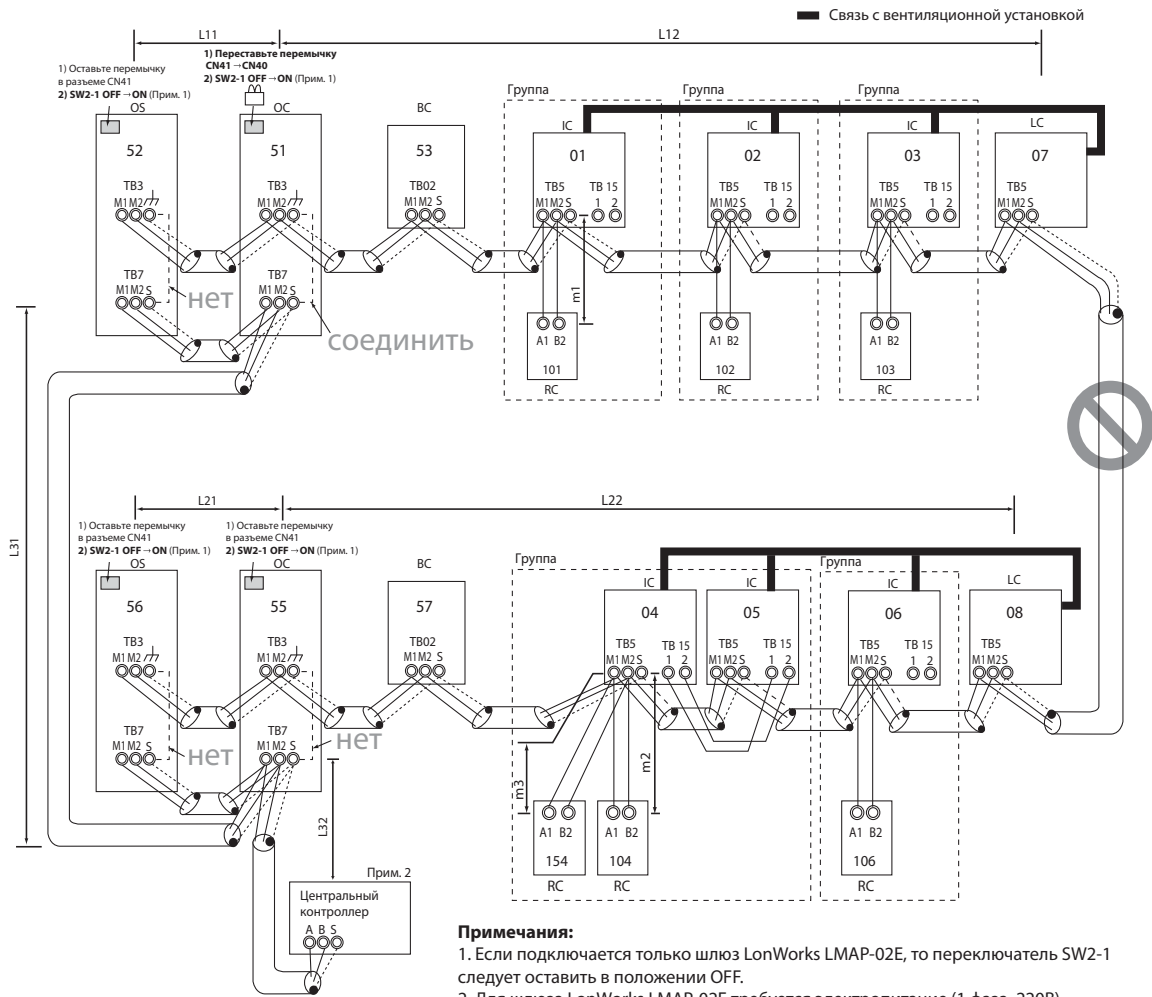
№	Блок или контроллер			Диапазон адресов	Способ установки	Примечания	Заводская установка	
1	Внутренний блок	Главный	IC	01~50	♦ Главный блок имеет минимальный адрес в группе. ♦ В системе R2 с дополнительным ВС-контроллером нумеруйте блоки в следующей последовательности: (1) все блоки главного ВС-контроллера; (2) все блоки дополнительного ВС-контроллера номер 1; (3) все блоки дополнительного ВС-контроллера номер 2. Установленные адреса: (1) < (2) < (3) Блоки нумеруются в группе в следующей последовательности: главный блок, +1, +2, +3 и т.д.	♦ Требуется установка адреса порта ВС-контроллера. ♦ Для групповой работы внутренних блоков, имеющих разные функции, необходимо назначить в качестве главного блока, внутренний блок с наибольшим количеством функций.	00	
		Дополнительный						
2	Вентустановка Лоссней			LC	01~50	Установите любой неиспользуемый адрес для каждой установки, после нумерации всех внутренних блоков.	Не должно быть пересечения с любыми адресами внутренних блоков.	00
3	МА-пульт управления	Главный	МА	Установка адресов не требуется	-	На центральном контроллере создайте такие же группы, которые были организованы МА-пультами управления.	Главный	
		Дополнительный	МА	Дополнительный пульт управления	Настройте главный/дополнительный пульт управления.			
4	Наружный блок		ОС ОС	51~100	♦ Установите последовательно адреса наружным блокам одного гидравлического контура. ♦ Наружные блоки автоматически назначаются как ОС и ОС. (Прим.)	♦ Чтобы задать адрес блока равным „100“, установите переключатели в положение „50“. ♦ Если адрес, который назначен главному ВС-контроллеру, совпадает с любым из адресов, которые присвоены наружным блокам или дополнительному ВС-контроллеру, используйте другой, свободный адрес для главного ВС-контроллера.	00	
5	ВС-контроллер (дополнительный)		BS	51~100	Установите адрес, который равен сумме наименьшего адреса среди внутренних блоков, соединенных с дополнительным ВС-контроллером (BS) +50. ОС (или ОС, если существует) +1	♦ Использование дополнительного ВС-контроллера требует соединения с главным ВС-контроллером.		
	ВС-контроллер (главный)		BC					

Примечание

Наружные блоки ОС и ОС, включенные в общий гидравлический контур, определяются автоматически. Блоки располагаются в порядке уменьшения их производительности. Блоки одинаковой производительности располагаются в порядке возрастания адресов.

[6] Пример системы R2, к которой подключены ME-пульта управления

(1) Пример подключения сигнальной линии



Примечания:

1. Если подключается только шлюз LonWorks LMAP-02E, то переключатель SW2-1 следует оставить в положении OFF.
2. Для шлюза LonWorks LMAP-02E требуется электропитание (1 фаза, 220В).

(2) Предостережения

- 1) ME-пульт управления и MA-пульт управления не могут быть подключены в одну группу одновременно.
- 2) В одной группе может быть не более 2-х MA-пультов управления.
- 3) Не соединяйте сигнальные линии внутренних блоков из разных гидравлических контуров (TB5).
- 4) Переставьте переключку питания из разъема CN41 в разъем CN40 только на одном из наружных блоков. (не требуется, если электропитание в линию центральных пультов подано от контроллера с функцией подачи питания, такого как GB-50ADA).
- 5) Замкните клемму заземление (\perp) и клемму S на клеммной колодке (TB7) того наружного блока, на котором переключка установлена в разъем CN40.
- 6) Когда количество подключаемых внутренних блоков, такое как показано в таблице ниже, требуются один или два усилителя сигнала (поставляются отдельно). Чтобы подключить два усилителя сигнала, подключите их параллельно. (Соблюдайте максимальное количество подключаемых внутренних блоков, которое указано в спецификациях на каждый наружный блок.)

	Требуемое количество усилителей сигнала (поставляются отдельно)		
	1 модуль	2 модуля	3 модуля
Если модели P200 и P250 не включены в подключаемые внутренние блоки	15-34 внутренних блоков	35-50 внутренних блоков	-
Если модели P200 и P250 включены в подключаемые внутренние блоки	11-26 внутренних блоков	27-42 внутренних блоков	43-50 внутренних блоков

- ♦ В таблице слева показано количество усилителей сигнала, которые необходимы системе с тремя ВС-контроллерами. Вместо каждого ВС-контроллера, не включенного в вышеуказанную систему, могут быть подключены два дополнительных внутренних блока.
- 7) Оставьте переключку в разъем CN41 (заводская установка), когда блок питания подключен к линии центральных пультов.

(3) Максимально допустимая длина

- 1) Линия связи внутренней/наружной блоки
Такая же, как в разделе "II-[5]-3".
- 2) Линия центрального управления
Такая же, как в разделе "II-[5]-4".
- 3) Подключение ME-пульта управления
Максимальная общая длина (сечение 0.3 ~ 1.25 мм²)
m1 ≤ 10 м
m2 + m3 ≤ 10 м
Используйте кабель сечением 1.25 мм²; если кабель должен быть длиннее, поставляемого с пультом. Длина участка кабеля, которая превышает 10 м, должна быть включена в максимальное расстояние сигнальной линии внутренней-наружной блок, см. пункт "1) Линия связи внутренней/наружной блоки".
При подключении упрощенного пульта управления используйте кабель сечением 0.75 ~ 1.25 мм².
- 4) Максимальная длина сигнальной линии через наружный блок (сечение 1.25 мм² или больше)
Такая же, как в разделе "II-[5]-4".

(5) Установка адресов приборов**(4) Подключение сигнальных линий**

- 1) Линия связи внутренней/наружной блоки
Такая же, как в разделе "II-[5]-2".
Соединение экранирующих оплеток кабеля
Такая же, как в разделе "II-[5]-2".
- 2) Линия центрального управления
Такая же, как в разделе "II-[5]-4".
Соединение экранирующих оплеток кабеля
Такая же, как в разделе "II-[5]-4".
- 3) Подключение ME-пультов управления
ME-пульт управления подключается в любую точку линии связи внутренней/наружной блоки.
Подключение 2-х ME-пультов управления к системе
См. пункт "5) Установка адресных переключателей".
Формирование групп из внутренних блоков (включая внутренние блоки из разных гидравлических контуров)
См. пункт "5) Установка адресных переключателей".
- 4) Подключение вентиляционной установки Лоссней
Такая же, как в разделе "II-[5]-4".
- 5) Установка адресных переключателей
Требуется установка адресных переключателей согласно приведенной ниже таблице.

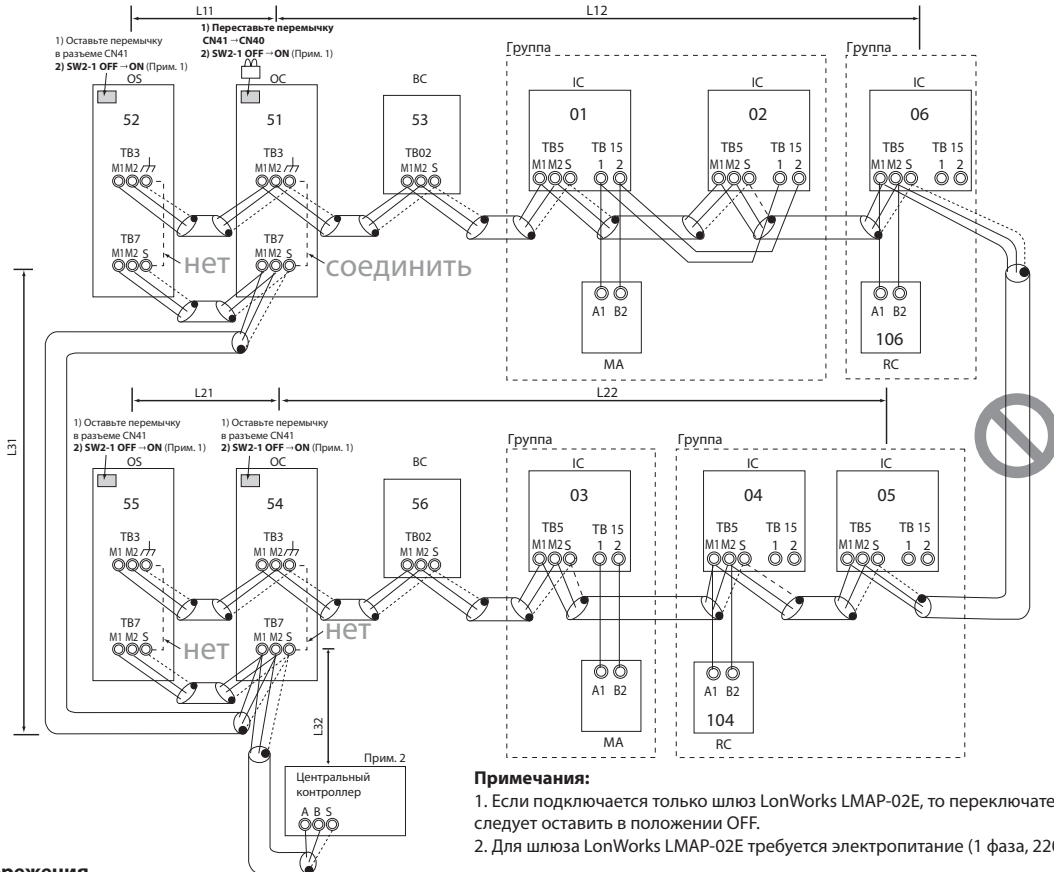
№	Блок или контроллер		Диапазон адресов	Способ установки	Примечания	Заводская установка	
1	Внутренний блок	Главный	IC	01~50	<ul style="list-style-type: none"> ♦ Главный блок имеет минимальный адрес в группе. ♦ В системе R2 с дополнительным ВС-контроллером нумеруйте блоки в следующей последовательности: (1) все блоки главного ВС-контроллера; (2) все блоки дополнительного ВС-контроллера номер 1; (3) все блоки дополнительного ВС-контроллера номер 2. Установленные адреса: (1) < (2) < (3)	<ul style="list-style-type: none"> ♦ Требуется установка адреса порта ВС-контроллера. ♦ Для групповой работы внутренних блоков, имеющих разные функции, необходимо назначить в качестве главного блока, внутренний блок с наибольшим количеством функций. 	00
		Дополнительный					
2	Вентустановка Лоссней		LC	01~50	Установите любой неиспользуемый адрес для каждой установки, после нумерации всех внутренних блоков.	Не должно быть пересечения с любыми адресами внутренних блоков.	00
3	ME-пульт управления	Главный	RC	101~150	Установите адрес минимального внутреннего блока в данной группе + 100	<ul style="list-style-type: none"> ♦ Адрес 100 не используется. ♦ Установка „00“ обозначает адрес „200“. 	101
		Дополнительный	RC	151~200	Установите адрес минимального внутреннего блока в данной группе + 150		
4	Наружный блок		OC OS	51~100	<ul style="list-style-type: none"> ♦ Установите последовательно адреса наружным блокам одного гидравлического контура. ♦ Наружные блоки автоматически назначаются как OC и OS. (Прим.) 	<ul style="list-style-type: none"> ♦ Чтобы задать адрес блока равным „100“, установите переключатели в положение „50“. ♦ Если адрес, который назначен главному ВС-контроллеру, совпадает с любым из адресов, которые присвоены наружным блокам или дополнительному ВС-контроллеру, используйте другой, свободный адрес для главного ВС-контроллера. ♦ Использование дополнительного ВС-контроллера требует соединения с главным ВС-контроллером. 	00
5	ВС-контроллер (дополнительный)		BS	51~100	Установите адрес, который равен сумме наименьшего адреса среди внутренних блоков, соединенных с дополнительным ВС-контроллером (BS) и 50. OS (или OS, если существует) + 1		
	ВС-контроллер (главный)		BC				

Примечание

Наружные блоки OC и OS, включенные в общий гидравлический контур, определяются автоматически. Блоки располагаются в порядке уменьшения их производительности. Блоки одинаковой производительности располагаются в порядке возрастания адресов.

[7] Пример системы R2, к которой одновременно подключены МА-пульта управления и МЕ-пульта управления

(1) Пример подключения сигнальной линии



Примечания:

1. Если подключается только шлюз LonWorks LMAP-02E, то переключатель SW2-1 следует оставить в положении OFF.
2. Для шлюза LonWorks LMAP-02E требуется электропитание (1 фаза, 220В).

(2) Предостережения

- 1) Обязателен системный пульт управления.
- 2) МЕ-пульт управления и МА-пульт управления не могут быть подключены в одну группу одновременно.
- 3) Установите меньше адреса внутренним блокам, подключенным к МА-пультам управления, чем адреса внутренних блоков, подключенных к МЕ-пультам управления.
- 4) В одной группе может быть не более 2-х МЕ-пультов управления.
- 5) В одной группе может быть не более 2-х МА-пультов управления.
- 6) Не соединяйте сигнальные линии внутренних блоков из разных гидравлических контуров (TB5).
- 7) Переставьте переключку питания из разъема CN41 в разъем CN40 только на одном из наружных блоков. (не требуется, если электропитание в линию центральных пультов подано от контроллера с функцией подачи питания, такого как GB-50ADA).
- 8) Замкните клемму заземление (⏏) и клемму S на клеммной колодке (TB7) того наружного блока, на котором переключка установлена в разъем CN40.
- 9) Когда количество подключаемых внутренних блоков, такое как показано в таблице ниже, требуются один или два усилителя сигнала (поставляются отдельно). Чтобы подключить два усилителя сигнала, подключите их параллельно. (Соблюдайте максимальное количество подключаемых внутренних блоков, которое указано в спецификациях на каждый наружный блок.)

	Требуемое количество усилителей сигнала (поставляются отдельно)		
	1 модуль	2 модуля	3 модуля
Если модели P200 и P250 не включены в подключаемые внутренние блоки	15-34 внутренних блоков	35-50 внутренних блоков	-
Если модели P200 и P250 включены в подключаемые внутренние блоки	11-26 внутренних блоков	27-42 внутренних блоков	43-50 внутренних блоков

- ♦ В таблице слева показано количество усилителей сигнала, которые необходимы системе с тремя ВС-контроллерами. Вместо каждого ВС-контроллера, не включенного в вышеуказанную систему, могут быть подключены два дополнительных внутренних блока.
- 10) Оставьте переключку в разъеме CN41 (заводская установка), если блок питания подключен к линии центральных пультов.

(3) Максимально допустимая длина

- 1) Линия связи внутренний/наружный блоки
Такая же, как в разделе "II-[5]-3".
- 2) Линия центрального управления
Такая же, как в разделе "II-[5]-4".
- 3) Подключение МА-пульта управления
Такая же, как в разделе "II-[5]-1".
- 4) Подключение МЕ-пульта управления
Такая же, как в разделе "II-[6]".
- 5) Максимальная длина сигнальной линии через наружный блок
Такая же, как в разделе "II-[5]-4".

(4) Подключение сигнальных линий

- 1) Линия связи внутренний/наружный блоки
Такое же, как в разделе "II-[5]-2".
Соединение экранирующих оплеток кабеля
Такое же, как в разделе "II-[5]-2".
- 2) Линия центрального управления
Такое же, как в разделе "II-[5]-4".
Соединение экранирующих оплеток кабеля
Такое же, как в разделе "II-[5]-4".
- 3) Подключение МА-пультов управления
(Подключение 2-х МЕ-пультов управления к системе Формирование групп из внутренних блоков)
Такое же, как в разделе "II-[5]-1".
- 4) Подключение МЕ-пультов управления
(Подключение 2-х МЕ-пультов управления к системе Формирование групп из внутренних блоков)
Такое же, как в разделе "II-[6]".
- 5) Подключение вентиляционной установки Лосней
Такое же, как в разделе "II-[5]-4".
- 6) Установка адресных переключателей
Требуется установка адресных переключателей согласно приведенной далее таблице.

(5) Установка адресов приборов

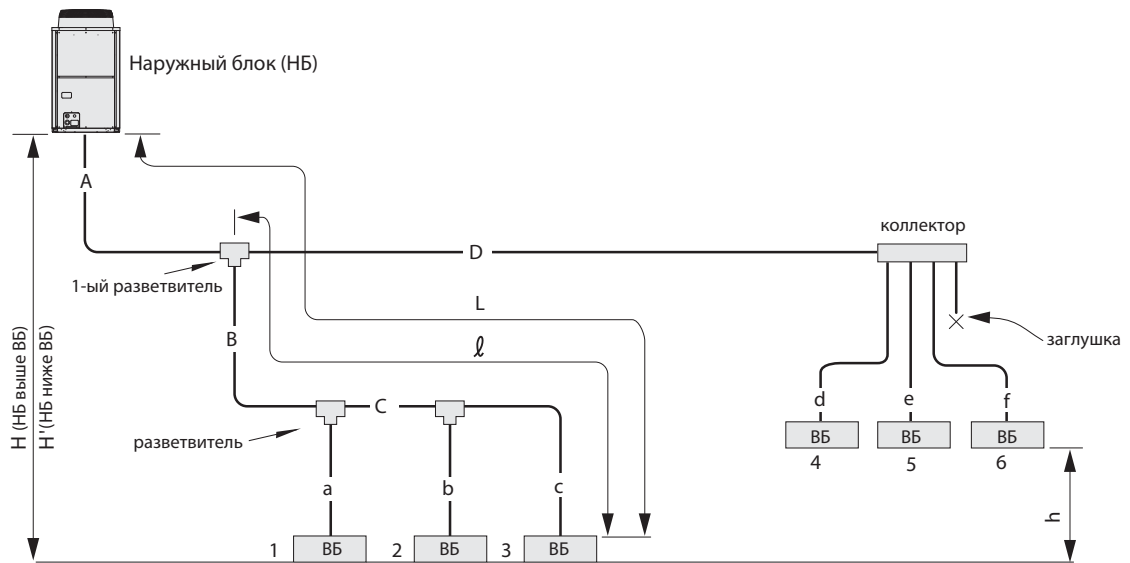
№	Блок или контроллер				Диапазон адресов	Способ установки	Примечания	Заводская установка
1	Внутренние блоки с МА-пультом управления	Внутренний блок	Главный	IC	01~50	♦ Главный блок имеет минимальный адрес в группе. ♦ В системе R2 с дополнительным ВС-контроллером нумеруйте блоки в следующей последовательности: (1) все блоки главного ВС-контроллера; (2) все блоки дополнительного ВС-контроллера номер 1; (3) все блоки дополнительного ВС-контроллера номер 2. Установленные адреса: (1) < (2) < (3)	♦ Адреса внутренних блоков с МА-пультом должны быть меньше адресов внутренних блоков с МЕ-пультом управления. ♦ На системном пульте управления создайте такие же группы, которые были организованы МА-пультами управления. ♦ Для групповой работы внутренних блоков, имеющих разные функции, необходимо назначить в качестве главного блока, внутренний блок с наибольшим количеством функций. ♦ Для систем R2 требуется установка адреса порта ВС-контроллера.	00
			Дополнительный	IC	01~50			
	МА-пульт управления		Главный МА-пульт	МА	Установка адресов не требуется	-		00
			Дополнительный МА-пульт	МА	Дополнительный пульт управления	Настройте главный/дополнительный пульт управления		
2	Внутренние блоки с МЕ-пультом управления	Внутренний блок	Главный	IC	01~50	Установите наименьший адрес для главного блока в группе	♦ Адреса внутренних блоков с МА-пультом должны быть меньше адресов внутренних блоков с МЕ-пультом управления. ♦ Группы внутренних блоков формируются с центрального пульта управления. ♦ Для групповой работы внутренних блоков, имеющих разные функции, необходимо назначить в качестве главного блока, внутренний блок с наибольшим количеством функций. ♦ Для систем R2 требуется установка адреса порта ВС-контроллера. ♦ Адреса внутренних блоков, подключенных к дополнительному ВС-контроллеру, должны быть выше адресов внутренних блоков, подключенных к главному ВС-контроллеру.	
			Дополнительный	IC	01~50	Блоки нумеруются в группе в следующей последовательности: главный блок, +1, +2, +3 и т.д.		
	МЕ-пульт управления		Главный	RC	101~150	Установите адрес минимального внутреннего блока в данной группе + 100	♦ Адрес 100 не используется. ♦ Установка „00“ обозначает адрес „200“.	101
			Дополнительный	RC	151~200	Установите адрес минимального внутреннего блока в данной группе + 150		
3	Вентустановка Лоссей			LC	01~50	Установите любой неиспользуемый адрес для каждой установки, после нумерации всех внутренних блоков.	Не должно быть пересечения с любыми адресами внутренних блоков.	00
4	Наружный блок			OC OS	51~100	♦ Установите последовательно адреса наружным блокам одного гидравлического контура. ♦ Наружные блоки автоматически назначаются как OC и OS. (Прим.)	♦ Чтобы задать адрес блока равным „100“, установите переключатели в положение „50“. ♦ Если адрес, который назначен главному ВС-контроллеру, совпадает с любым из адресов, которые присвоены наружным блокам или дополнительному ВС-контроллеру, используйте другой, свободный адрес для главного ВС-контроллера.	
5	ВС-контроллер (дополнительный)			BS	51~100	Установите адрес, равный сумме наименьшего адреса среди внутренних блоков, соединенных с дополнительным ВС-контроллером (BS) и 50.	♦ Использование дополнительного ВС-контроллера требует соединения с главным ВС-контроллером.	
	ВС-контроллер (главный)			BC		OC (или OS, если существует) +1		

Примечание

Наружные блоки OC и OS, включенные в общий гидравлический контур, определяются автоматически. Блоки располагаются в порядке уменьшения их производительности. Блоки одинаковой производительности располагаются в порядке возрастания адресов.

[8] Ограничение длин участков фреонопроводов

(1) Системы PUNY-P200 - P450YJM-A



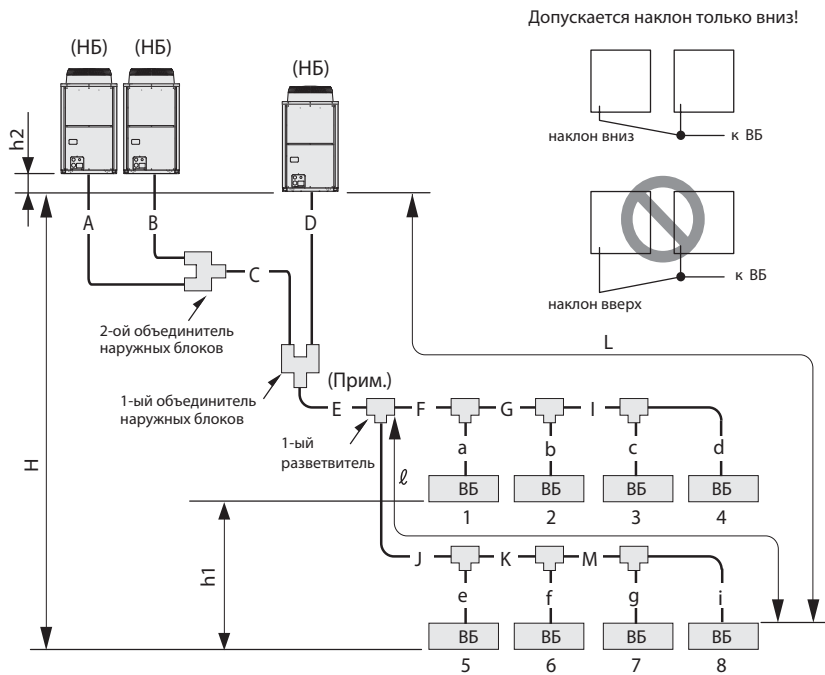
НБ - наружный блок, ВБ - внутренний блок

(м)

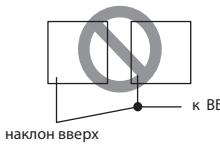
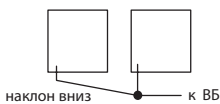
Описание		Обозначение на схеме	Максимальная длина	
Длина	Суммарная длина	$A+B+C+D$ $+a+b+c+d+e+f$	1000 или менее	
	Суммарная длина (L) от наружного блока до самого дальнего внутреннего блока	$A+B+C+c$ или $A+D+f$	165 или менее (эквивалентная длина 190 или менее)	
	Суммарная длина (l) от 1-го разветвителя до самого дальнего внутреннего блока	$B+C+c$ или $D+f$	40 или менее	
Перепад высот	Между внутренними и наружными блоками	Наружный блок выше внутреннего блока	H	50 или менее
		Наружный блок ниже внутреннего блока	H'	40 или менее
	Между внутренними блоками	h	15 или менее	

(2) Системы PUNY-P500-1250YSJM-A

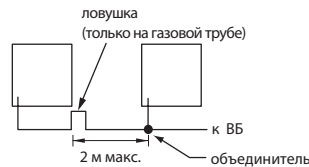
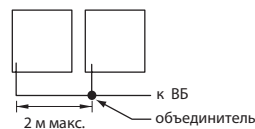
Глава 2



Допускается наклон только вниз!



Если длина трубы между модулями наружного блока превышает 2 м, то на расстоянии 2 м или менее от объединителя наружных блоков установите ловушку.



Примечание

При расчете суммарной производительности внутренних блоков после данного разветвителя учитываются все блоки далее точки E по потоку.

НБ - наружный блок, ВБ - внутренний блок

(м)

Описание		Обозначение на схеме	Максимальная длина
Длина	Между модулями наружного блока	A+B+C+D	10 или менее
	Суммарная длина	A+B+C+D+E+F+G+I+J+K+M+a+b+c+d+e+f+g+i	1000 или менее
	Суммарная длина (L) от наружного блока до самого дальнего внутреннего блока	A(B)+C+E+J+K+M+i	165 или менее (эквивалентная длина 190 или менее)
	Суммарная длина (ℓ) от 1-го разветвителя до самого дальнего внутреннего блока	G+I+J+i	40 или менее
Перепад высот	Между внутренними и наружным блоками	H	50 или менее (40 или ниже, если НБ ниже ВБ)
	Между внутренними блоками	h1	15 или менее
	Между модулями наружного блока	h2	0.1 или менее

(3) Размеры фреоновых трубопроводов PUNY-P-YJM-A

1) Диаметр фреоновых трубопроводов между наружным блоком и первым разветвителем

Модель наружного блока (производительность)	Диаметр трубы (жидкость)	Диаметр трубы (газ)
200	ø9.52 [3/8"]	ø19.05 [3/4"]
250	ø9.52 [3/8"]*1	ø22.20 [7/8"]
300	ø9.52 [3/8"]*2	ø22.20 [7/8"]
350	ø12.70 [1/2"]	ø28.58 [1-1/8"]
400	ø12.70 [1/2"]	ø28.58 [1-1/8"]
450	ø15.88 [5/8"]	ø28.58 [1-1/8"]
500	ø15.88 [5/8"]	ø28.58 [1-1/8"]
550	ø15.88 [5/8"]	ø28.58 [1-1/8"]
600	ø15.88 [5/8"]	ø28.58 [1-1/8"]
650	ø15.88 [5/8"]	ø28.58 [1-1/8"]
700~800	ø19.05 [3/4"]	ø34.93 [1-3/8"]
850~1250	ø19.05 [3/4"]	ø41.28 [1-5/8"]

Примечания:

*1. Используйте фреоновый трубопровод ø12.7 [1/2"], если длина фреоновой трубы превышает 90 м.

*2. Используйте фреоновый трубопровод ø12.7 [1/2"], если длина фреоновой трубы превышает 40 м.

2) Диаметр фреоновых трубопроводов между первым разветвителем и внутренним блоком

Модель внутреннего блока (производительность)	Диаметр трубы	
	Жидкость	Газ
20~50	Жидкость	ø6.35 [1/4"]
	Газ	ø12.7 [1/2"]
63~140	Жидкость	ø9.52 [3/8"]
	Газ	ø15.88 [5/8"]
200	Жидкость	ø9.52 [3/8"]
	Газ	ø19.05 [3/4"]
250	Жидкость	ø9.52 [3/8"]
	Газ	ø22.2 [7/8"]
400	Жидкость	ø12.7 [1/2"]
	Газ	ø28.58 [1-1/8"]
500	Жидкость	ø15.88 [5/8"]
	Газ	ø28.58 [1-1/8"]

3) Диаметр фреоновых трубопроводов между разветвителями для соединения внутренних блоков

Общая производительность последующих блоков	Диаметр трубы (жидкость)	Диаметр трубы (газ)
~140	ø9.52 [3/8"]	ø15.88 [5/8"]
P141~P200	ø9.52 [3/8"]	ø19.05 [3/4"]
P201~P300	ø9.52 [3/8"]	ø22.2 [7/8"]
P301~P400	ø12.7 [1/2"]	ø28.58 [1-1/8"]
P401~P650	ø15.88 [5/8"]	ø28.58 [1-1/8"]
P651~P800	ø19.05 [3/4"]	ø34.93 [1-3/8"]
P801~	ø19.05 [3/4"]	ø41.28 [1-5/8"]

4) Диаметр фреоновых труб между первым и вторым разветвителями

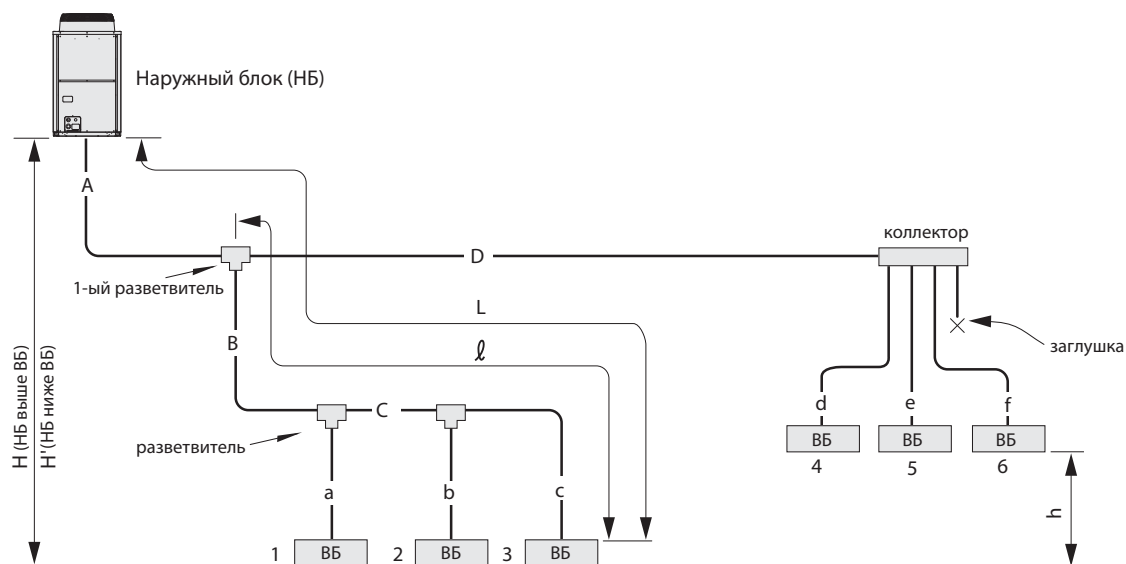
Диаметр трубы (жидкость)	Диаметр трубы (газ)
ø19.05 [3/4"]	ø34.93 [1-3/8"]

5) Диаметр фреоновых труб между первым или вторым разветвителем и наружным блоком

Модель наружного блока (производительность)	Диаметр трубы (жидкость)	Диаметр трубы (газ)
200	ø9.52 [3/8"]	ø19.05 [3/4"]
250		ø22.2 [7/8"]
300	ø12.7 [1/2"]	ø28.58 [1-1/8"]
350		
400	ø15.88 [5/8"]	
450		

* Применимо только до 500 модели

(4) Системы PUNY-HP200, HP250 YHM-A

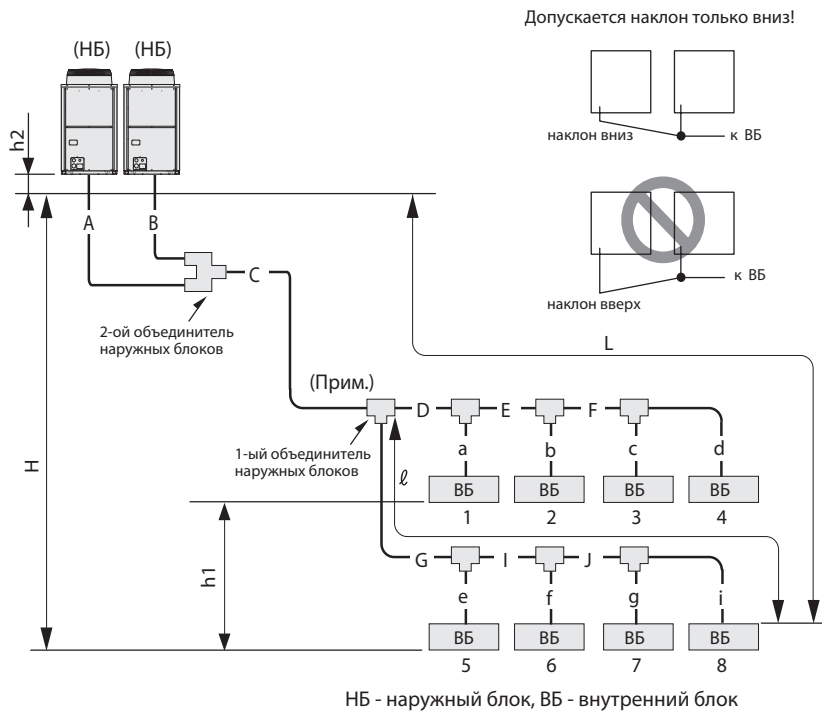


НБ - наружный блок, ВБ - внутренний блок

(м)

Описание		Обозначение на схеме	Максимальная длина
Длина	Суммарная длина	$A+B+C+D$ $+a+b+c+d+e+f$	300 или менее
	Суммарная длина (L) от наружного блока до самого дальнего внутреннего блока	$A+B+C+c$ или $A+D+f$	150 или менее (эквивалентная длина менее 175 м)
	Суммарная длина (l) от 1-го разветвителя до самого дальнего внутреннего блока	$B+C+c$ или $D+f$	40 или менее
Перепад высот	Между внутренними и наружными блоками	Наружный блок выше внутреннего блока	50 или менее
		Наружный блок ниже внутреннего блока	40 или менее
	Между внутренними блоками	h	15 или менее

(5) Системы PUNY-HP400, 500YSHM-A



(м)

Описание		Обозначение на схеме	Максимальная длина
Длина	Между модулями наружного блока	A+B	10 или менее
	Суммарная длина	A+B+C+D+E+F+G+I+J+K+M+a+b+c+d+e+f+g	300 или менее
	Суммарная длина (L) от наружного блока до самого дальнего внутреннего блока	A(B)+C+E+J+K+M+i	150 или менее (эквивалентная длина 175 или менее)
	Суммарная длина (l) от 1-го разветвителя до самого дальнего внутреннего блока	G+I+J+i	40 или менее
Перепад высот	Между внутренними и наружными блоками	H	50 или менее (40 или ниже, если НБ ниже ВБ)
	Между внутренними блоками	h1	15 или менее
	Между модулями наружного блока	h2	0.1 или менее

(б) Размеры фреоновых трубопроводов PUNY-HP-YHM-A

1) Диаметр фреоновых трубопроводов между наружным блоком и первым разветвителем

Модель наружного блока (производительность)	Диаметр трубы (жидкость)	Диаметр трубы (газ)
200	ø12.70 [1/2"]	ø19.05 [3/4"]
250	ø12.70 [1/2"]	ø22.20 [7/8"]
400	ø15.88 [5/8"]	ø28.58 [1-1/8"]
500	ø15.88 [5/8"]	ø28.58 [1-1/8"]

2) Диаметр фреоновых трубопроводов между первым разветвителем и внутренним блоком

Модель внутреннего блока (производительность)	Диаметр трубы	
	Жидкость	Газ
15~50	Жидкость	ø6.35 [1/4"]
	Газ	ø12.7 [1/2"]
63~140	Жидкость	ø9.52 [3/8"]
	Газ	ø15.88 [5/8"]
200	Жидкость	ø9.52 [3/8"]
	Газ	ø19.05 [3/4"]
250	Жидкость	ø9.52 [3/8"]
	Газ	ø22.2 [7/8"]

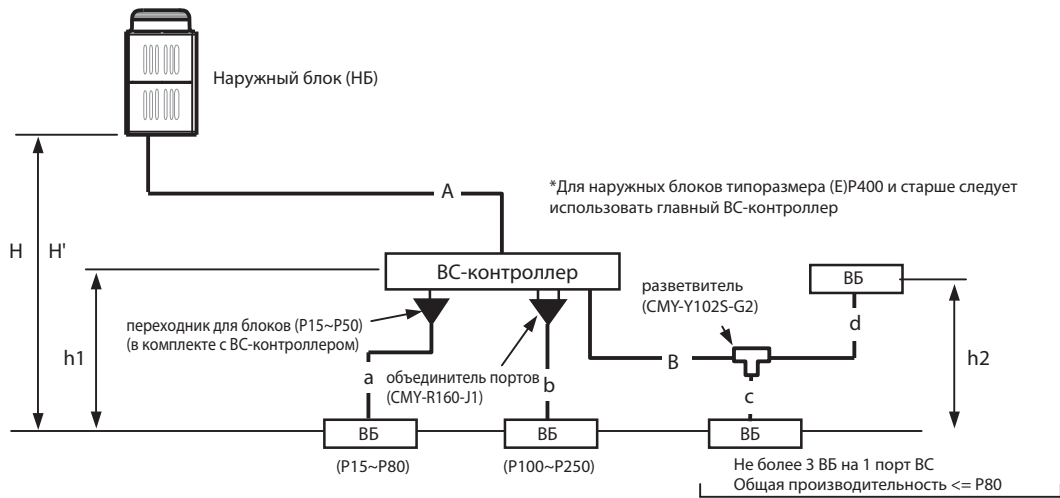
3) Диаметр фреоновых трубопроводов между разветвителями для соединения внутренних блоков

Общая производительность последующих блоков	Диаметр трубы (жидкость)	Диаметр трубы (газ)
~P140	ø9.52 [3/8"]	ø15.88 [5/8"]
P141~P200	ø9.52 [3/8"]	ø19.05 [3/4"]
P201~P300	ø9.52 [3/8"]	ø22.2 [7/8"]
P301~P400	ø12.7 [1/2"]	ø28.58 [1-1/8"]
P401~P650	ø15.88 [5/8"]	ø28.58 [1-1/8"]

4) Диаметр фреоновых трубопроводов между первым или вторым разветвителем и наружным блоком

Модель наружного блока (производительность)	Диаметр трубы (жидкость)	Диаметр трубы (газ)
200	ø9.52 [3/8"]	ø19.05 [3/4"]
250		ø22.2 [7/8"]

(7) Система R2, в которой задействовано 16 или менее портов ВС-контроллера (используется только один ВС-контроллер)



Описание		Обозначение на схеме	Максимальная длина
Длина	Суммарная длина	A+B+a+b+c+d	См. раздел "II-[8]-(9)-Примечание 7"
	Суммарная длина от наружного блока до самого дальнего внутреннего блока	A+B+d	165 или менее (эквивалентная длина 190 или менее)
	Между наружным блоком и ВС-контроллером	A	110 или менее
	Между ВС-контроллером и внутренними блоками	B+d	40 или менее *1
Перепад высот	Между внутренними и наружными блоками	Наружный блок выше внутреннего блока	50 или менее
		Наружный блок ниже внутреннего блока	40 или менее
	Между ВС-контроллером и внутренними блоками	h1	15(10) или менее *2
	Между внутренними блоками	h2	15(10) или менее *2

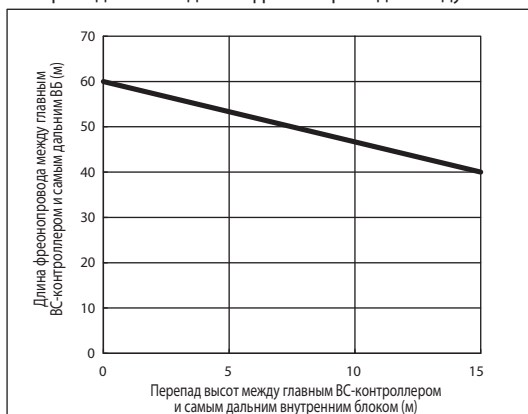
*1. Если длина участка фреонпровода между ВС-контроллером и внутренним блоком (кроме внутренних блоков P250) превышает 40 м, то необходимо соблюдение условий по расстоянию от ВС-контроллера до внутреннего блока, а также по перепаду высот между ними. См. график внизу.

*2. В скобках указаны значения для внутренних блоков производительностью P200 и выше.

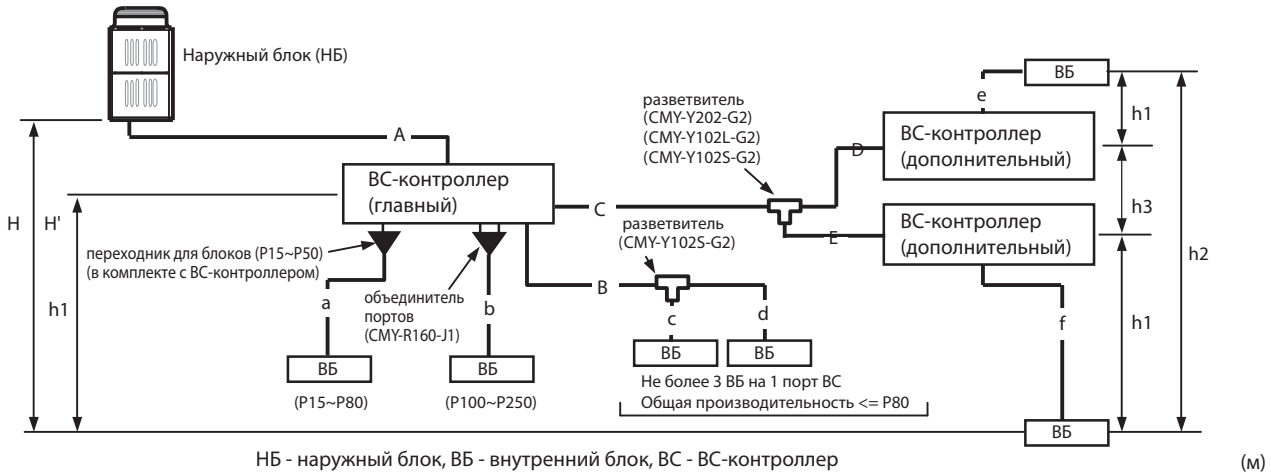
Примечания:

- 1) Внутренние блоки типоразмера P100~P140 подключаются к ВС-контроллеру через объединитель портов CMY-R160-J1. (В этом случае необходимо установить переключатель DIP SW4-6 на плате ВС-контроллера в положение ON.) Также допускается подключать внутренние блоки P100~P140 на один порт ВС-контроллера, однако в этом случае производительность блока будет несколько снижена. (В этом случае необходимо установить переключатель DIP SW4-6 на плате ВС-контроллера в положение OFF). (Заводская установка для DIP SW4-6 на плате ВС-контроллера - положение OFF).
- 2) При подключении внутренних блоков типоразмера P200 и P250 не допускается подключать другие внутренние блоки к тому же порту ВС-контроллера.
- 3) Все внутренние блоки, подключенные к одному порту ВС-контроллера, могут работать только в одном режиме (охлаждение/обогрев).

■ Перепад высот и длина фреонпровода между ВБ и ВС-контроллером



(8) Система R2, в которой задействовано более 16 портов ВС-контроллера или система с несколькими ВС-контроллерами (Система с одним наружным блоком)



НБ - наружный блок, ВБ - внутренний блок, ВС - ВС-контроллер (м)

Описание		Обозначение на схеме	Максимальная длина	
Длина	Суммарная длина	$A+B+C+D+E+a+b+c+d+e+f$	См. раздел "II-[8]-(9)-Примечание 7"	
	Суммарная длина от наружного блока до самого дальнего внутреннего блока	$A+C+E+f$	165 или менее (эквивалентная длина 190 или менее)	
	Между наружным блоком и ВС-контроллером	A	110 или менее	
	Между ВС-контроллером и внутренними блоками	$B+d$ или $C+D+e$ или $C+E+f$	40 или менее *1	
Перепад высот	Между внутренними и наружными блоками	Наружный блок выше внутреннего блока	H	50 или менее
		Наружный блок ниже внутреннего блока	H'	40 или менее
	Между ВС-контроллером и внутренними блоками	h1	15(10) или менее *2	
	Между внутренними блоками	h2	15(10) или менее *2	
	Между ВС-контроллером (главным или дополнительным) и дополнительным ВС-контроллером	h3	15 или менее	

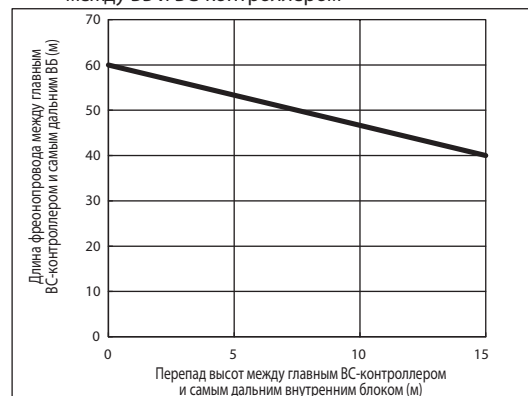
*1. Если длина участка фреонпровода между ВС-контроллером и внутренним блоком (кроме внутренних блоков P250) превышает 40 м, то необходимо соблюдение условий по расстоянию от ВС-контроллера до внутреннего блока, а также по перепаду высот между ними. См. график внизу.

*2. В скобках указаны значения для внутренних блоков производительностью P200 и выше.

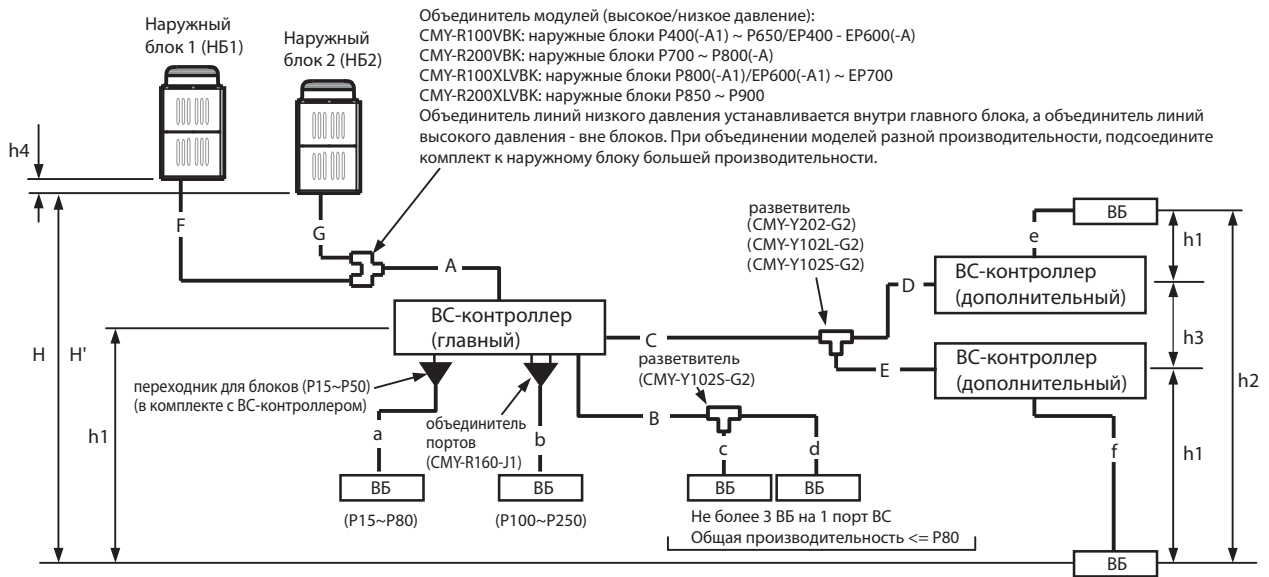
Примечания:

- Для увеличения количества портов к главному ВС-контроллеру может быть подключено 1 или 2 дополнительных ВС-контроллера. Подключение между главным и дополнительными ВС-контроллерами осуществляется тремя трубами.
- При подключении двух дополнительных ВС-контроллеров, соблюдайте максимально допустимую длину, указанную в таблице выше.
- При подключении двух дополнительных ВС-контроллеров, установите их параллельно.
- Внутренние блоки типоразмера P100~P140 подключаются к ВС-контроллеру через объединитель портов СМУ-R160-J1. (В этом случае необходимо установить переключатель DIP SW4-6 на плате ВС-контроллера в положение ON.) Также допускается подключать внутренние блоки P100~P140 на один порт ВС-контроллера, однако в этом случае производительность блока будет несколько снижена. (В этом случае необходимо установить переключатель DIP SW4-6 на плате ВС-контроллера в положение OFF). (Заводская установка для DIP SW4-6 на плате ВС-контроллера - положение OFF).
- При подключении внутренних блоков типоразмера P200 и P250 не допускается подключать другие внутренние блоки к тому же порту ВС-контроллера.
- Все внутренние блоки, подключенные к одному порту ВС-контроллера, могут работать только в одном режиме (охлаждение/обогрев).
- Суммарный индекс мощности внутренних блоков, подключенных к дополнительному ВС-контроллеру (или к двум дополнительным ВС-контроллерам) СМВ-P-V-GB1, не должен превышать P350. Суммарный индекс мощности внутренних блоков, подключенных к дополнительному ВС-контроллеру СМВ-P1016V-HB1, не должен превышать P350. Если подключен хотя бы один СМВ-P1016V-HB1, то суммарный индекс мощности внутренних блоков системы с двумя дополнительными ВС-контроллерами не должен превышать P450.

■ Перепад высот и длина фреонпровода между ВБ и ВС-контроллером



(8) Система R2, в которой задействовано более 16 портов ВС-контроллера или система с несколькими ВС-контроллерами (Система с двумя наружными блоками)



НБ - наружный блок, ВБ - внутренний блок, ВС - ВС-контроллер

(м)

Описание		Обозначение на схеме	Максимальная длина	
Длина	Суммарная длина	$F+G+A+B+C+D+E+a+b+c+d+e+f$	См. раздел "II-[8]-(9)-Примечание 7"	
	Суммарная длина от наружного блока до самого дальнего внутреннего блока	$F(G)+A+C+E+f$	165 или менее (эквивалентная длина 190 или менее)	
	Между наружным блоком и ВС-контроллером	$F(G)+A$	110 или менее	
	Между ВС-контроллером и внутренними блоками	$B+d$ или $C+D+e$ или $C+E+f$	40 или менее *1	
	Между наружными блоками	$F+G$	5 или менее	
Перепад высот	Между внутренними и наружными блоками	Наружный блок выше внутреннего блока	H	50 или менее
		Наружный блок ниже внутреннего блока	H'	40 или менее
	Между ВС-контроллером и внутренними блоками	h1	15(10) или менее *2	
	Между внутренними блоками	h2	15(10) или менее *2	
	Между ВС-контроллером (главным или дополнительным) и дополнительным ВС-контроллером	h3	15 или менее	
	Между наружными блоками	h4	0.1 или менее	

*1. Если длина участка фреонпровода между ВС-контроллером и внутренним блоком (кроме внутренних блоков P250) превышает 40 м, то необходимо соблюдение условий по расстоянию от ВС-контроллера до внутреннего блока, а также по перепаду высот между ними, приведенных на следующей странице.

*2. В скобках указаны значения для внутренних блоков производительностью P200 и выше.

Примечания:

- Для увеличения количества портов к главному ВС-контроллеру может быть подключено 1 или 2 дополнительных ВС-контроллера. Подключение между главным и дополнительными ВС-контроллерами осуществляется тремя трубами.
- При подключении двух дополнительных ВС-контроллеров, соблюдайте максимально допустимую длину, указанную в таблице выше.
- При подключении двух дополнительных ВС-контроллеров, установите их параллельно.
- Внутренние блоки типоразмера P100~P140 подключаются к ВС-контроллеру через объединитель портов CMY-R160-J1. (В этом случае необходимо установить переключатель DIP SW4-6 на плате ВС-контроллера в положение ON.) Также допускается подключать внутренние блоки P100~P140 на один порт ВС-контроллера, однако в этом случае производительность блока будет несколько снижена. (В этом случае необходимо установить переключатель DIP SW4-6 на плате ВС-контроллера в положение OFF). (Заводская установка для DIP SW4-6 на плате ВС-контроллера - положение OFF).
- При подключении внутренних блоков типоразмера P200 и P250 не допускается подключать другие внутренние блоки к тому же порту ВС-контроллера.
- Все внутренние блоки, подключенные к одному порту ВС-контроллера, могут работать только в одном режиме (охлаждение/обогрев).

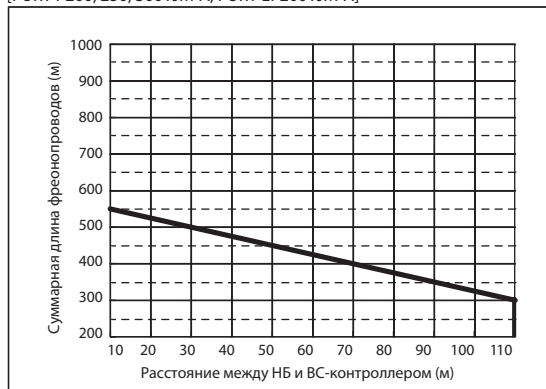
Примечания:

7) Суммарный индекс мощности внутренних блоков, подключенных к дополнительному ВС-контроллеру (или к двум дополнительным ВС-контроллерам) CMB-P-V-GB1, не должен превышать P350.

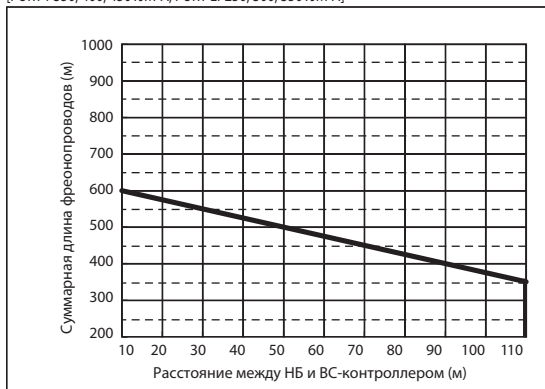
Суммарный индекс мощности внутренних блоков, подключенных к дополнительному ВС-контроллеру CMB-P1016V-HB1, не должен превышать P350. Если подключен хотя бы один CMB-P1016V-HB1, то суммарный индекс мощности внутренних блоков системы с двумя дополнительными ВС-контроллерами не должен превышать P450.

■ Ограничения суммарной длины фреоноводов

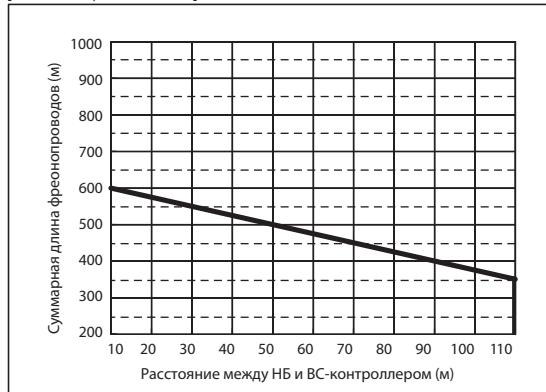
[PURY-P200, 250, 300YJM-A, PURY-EP200YJM-A]



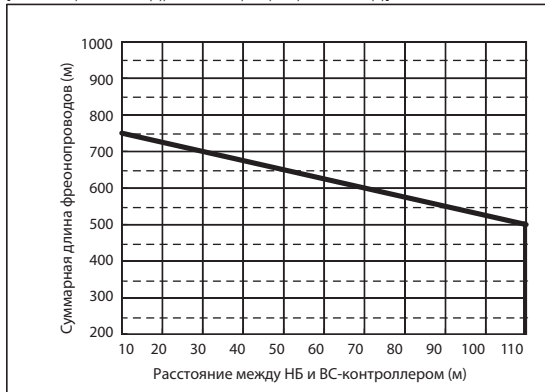
[PURY-P350, 400, 450YJM-A, PURY-EP250, 300, 350YJM-A]



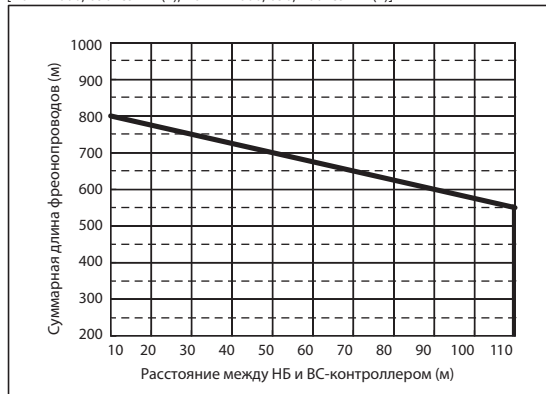
[PURY-P400, 450YSJM-A1]



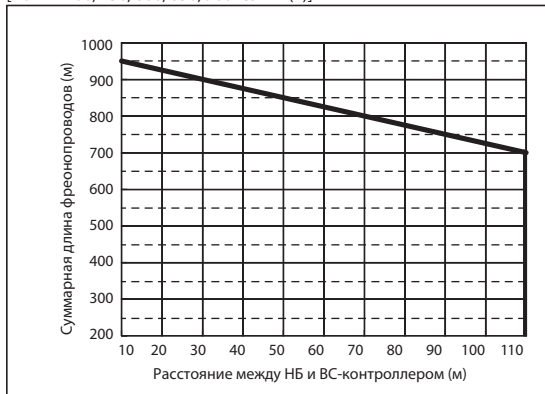
[PURY-P500, 550YSJM-A(1), PURY-EP400, 450, 500, 550YSJM-A(1)]



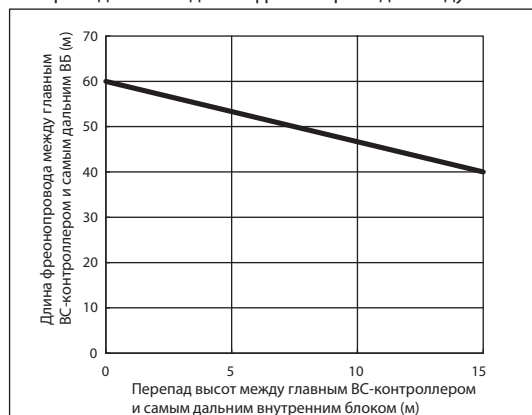
[PURY-P600, 650YSJM-A(1), PURY-EP600, 650, 700YSJM-A(1)]



[PURY-P700, 750, 800, 850, 900YSJM-A(1)]



■ Перепад высот и длина фреоновода между ВБ и ВС-контроллером



(9) Размеры фреоновых проводов PURY-(E)P-YJM-A

1) Диаметр фреоновых проводов между наружным блоком и ВС-контроллером (участок А)

Модель наружного блока (производительность)	Диаметр трубы высокое давление	Диаметр трубы низкое давление
(E)P200	ø15.88 [5/8"]	ø19.05 [3/4"]
(E)P250	ø19.05 [3/4"]	ø22.20 [7/8"]
(E)P300	ø19.05 [3/4"]	ø22.20 [7/8"]
(E)P350	ø19.05 [3/4"]	ø28.58 [1-1/8"]
(E)P400	ø22.20 [7/8"]	ø28.58 [1-1/8"]
(E)P450	ø22.20 [7/8"]	ø28.58 [1-1/8"]
(E)P500	ø22.20 [7/8"]	ø28.58 [1-1/8"]
(E)P550	ø28.58 [1-1/8"]	ø28.58 [1-1/8"]
(E)P600	ø28.58 [1-1/8"]	ø28.58 [1-1/8"]
(E)P650	ø28.58 [1-1/8"]	ø28.58 [1-1/8"]
(E)P700	ø28.58 [1-1/8"]	ø34.93 [1-3/8"]
P750	ø28.58 [1-1/8"]	ø34.93 [1-3/8"]
P800	ø28.58 [1-1/8"]	ø34.93 [1-3/8"]
P850	ø28.58 [1-1/8"]	ø41.28 [1-5/8"]
P900	ø28.58 [1-1/8"]	ø41.28 [1-5/8"]

(2) Диаметр фреоновых проводов между ВС-контроллером и внутренними блоками (участки а, b, c, d, e, f)

Модель внутреннего блока (производительность)	Диаметр трубы (жидкость)	Диаметр трубы (газ)
P15~P50	ø6.35 [1/4"]	ø12.7 [1/2"]
P63~P140	ø9.52 [3/8"]	ø15.88 [5/8"]
P200	ø9.52 [3/8"]	ø19.05 [3/4"]
P250	ø9.52 [3/8"]	ø22.2 [7/8"]

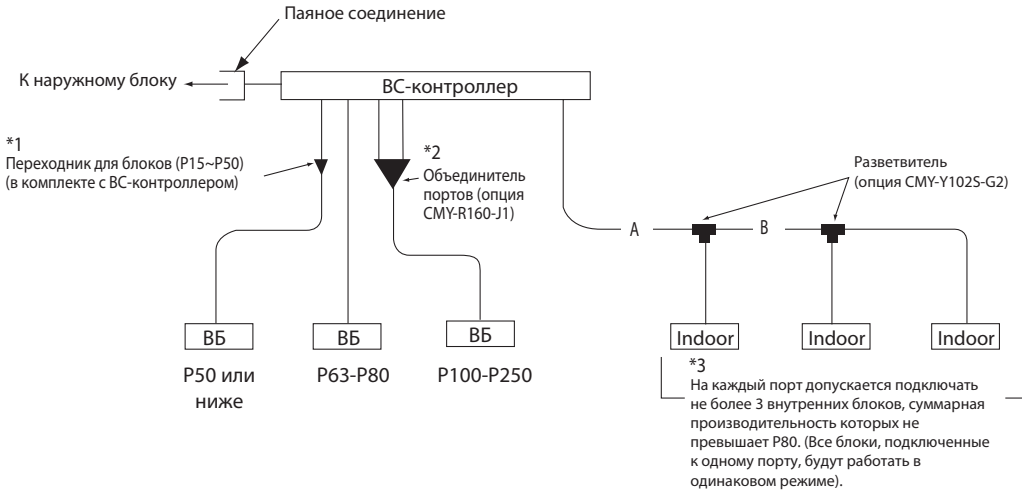
(3) Диаметр фреоновых проводов между главным и дополнительным ВС-контроллерами (участок С)

Общая производительность последующих блоков	Диаметр трубы (жидкость)	Диаметр трубы (газ высокого давления)	Диаметр трубы (газ низкого давления)
~P200	ø9.52 [3/8"]	ø15.88 [5/8"]	ø19.05 [3/4"]
P201~P300	ø9.52 [3/8"]	ø19.05 [3/4"]	ø22.2 [7/8"]
P301~P350	ø12.7 [1/2"]	ø19.05 [3/4"]	ø28.58 [1-1/8"]
P351~P400	ø12.7 [1/2"]	ø22.2 [7/8"]	ø28.58 [1-1/8"]
P401~P500	ø15.88 [5/8"]	ø22.2 [7/8"]	ø28.58 [1-1/8"]

Если устанавливается 2 дополнительных ВС-контроллера, то диаметр труб на участке от главного ВС-контроллера до разветвителя определяется суммарной производительностью внутренних блоков обоих ВС-контроллеров. На участках от разветвителя до дополнительных ВС-контроллеров, диаметр определяется по суммарной производительности внутренних блоков, подключенных к каждому из них.

(10) Особенности подключения ВС-контроллеров PURY-(E)P-Y(S)JM-A

1) Размеры портов стандартного ВС-контроллера, который подключается к моделям (E)P200 - (E)P350

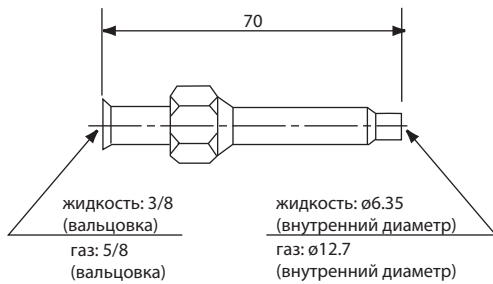


Штуцеры ВС-контроллера, предназначенные для подключения внутренних блоков, соответствуют диаметрам штуцеров на внутренних блоках P63~P140. Для подключения внутренних блоков другой производительности потребуются дополнительные элементы, указанные ниже.

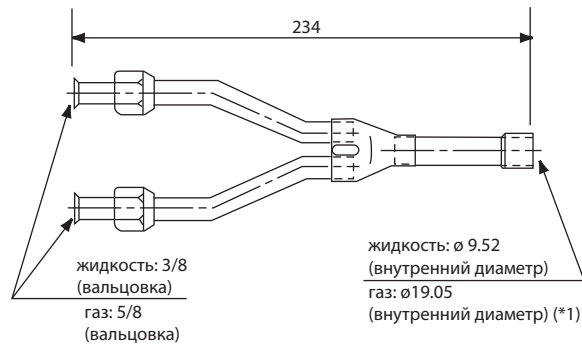
Описание	Труба		
	Сторона высокого давления (жидкость)	Сторона низкого давления (газ)	
Сторона наружного блока	(E)P200	ø15.88 [5/8"] (пайка)	ø19.05 [3/4"] (пайка)
	(E)P250	ø19.05 [3/4"] (пайка)	ø22.2 [7/8"] (пайка)
	(E)P300	ø19.05 [3/4"] (пайка)	ø22.2 [7/8"] (пайка)
	(E)P350	ø19.05 [3/4"] (пайка)	ø28.58 [1-1/8"] (пайка)
Сторона внутреннего блока	ø9.52 [3/8"] (вальцовка)	ø15.88 [5/8"] (вальцовка)	

* стандартные ВС-контроллеры подключаются только к наружным блокам: PURY-(E)P200~(E)P350YJM-A.

*1: Для подключения внутренних блоков P15~P50 используйте переходник, поставляемый в комплекте с ВС-контроллером.



*2: Для подключения внутренних блоков P100~P250 (или если суммарная производительность внутренних блоков превышает P81), используйте комплект объединителя портов.



Примечание:
Используйте гайку, которая поставляется с ВС-контроллером

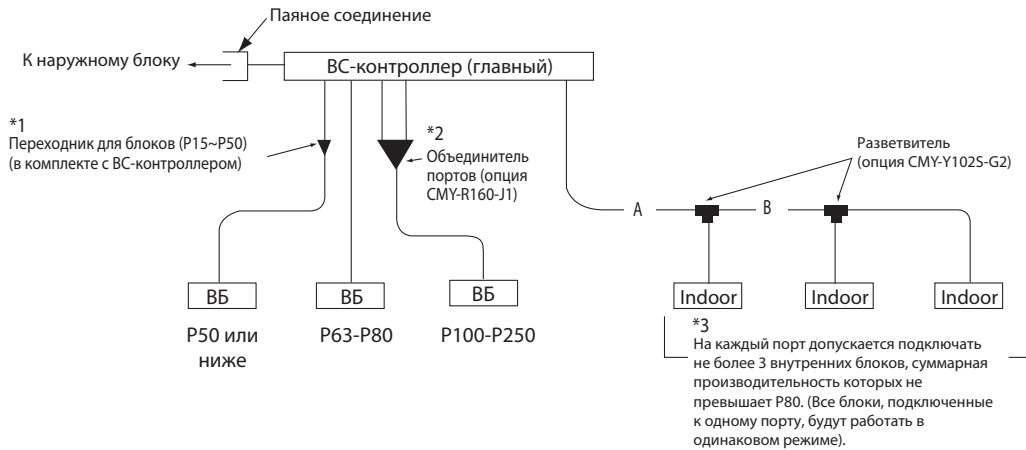
Поставляется в комплекте с термоизоляцией.

*3: Подключение нескольких внутренних блоков на один (или два) порта ВС-контроллера

- ♦ Максимальная суммарная производительность внутренних блоков: на один порт - P80 или ниже, на два порта (с объединителем портов) - P250 или ниже.
- ♦ Максимальное количество внутренних блоков: 3.
- ♦ Разветвитель: CMY-Y102S-G2 (опция).
- ♦ Диаметр фреопровода на участках A и B (см. рисунок выше) зависит от суммарной производительности внутренних блоков после разветвителя. Для определения диаметров воспользуйтесь следующей таблицей.

Суммарная производительность внутренних блоков	Диаметр трубы (жидкость)	Диаметр трубы (газ)
~P140	ø9.52 [3/8"]	ø15.88 [5/8"]
P141~P200	ø9.52 [3/8"]	ø19.05 [3/4"]
P201~P250	ø9.52 [3/8"]	ø9.52 [3/8"]

2) Размеры портов главного ВС-контроллера, который подключается к моделям (E)P200 - (E)P900



Штуцеры ВС-контроллера, предназначенные для подключения внутренних блоков, соответствуют диаметрам штуцеров на внутренних блоках P63~P140. Для подключения внутренних блоков другой производительности потребуются дополнительные элементы, указанные ниже.

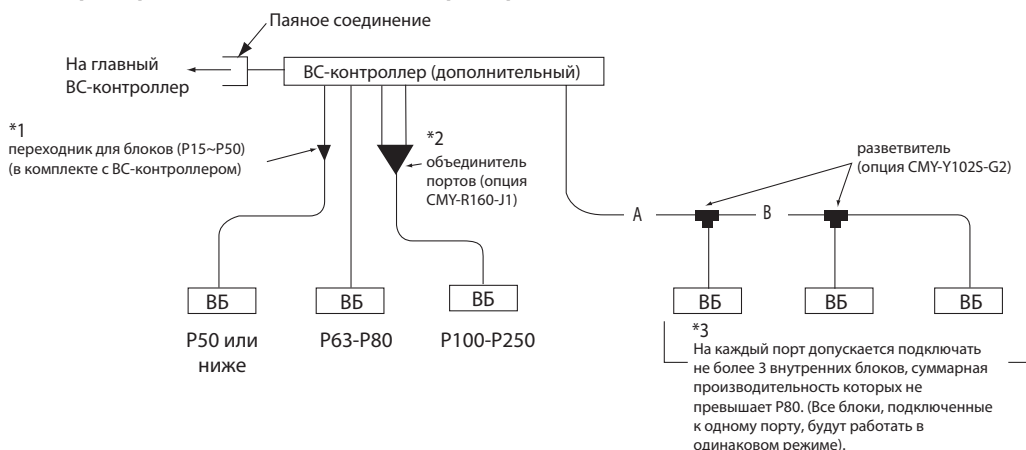
Примечания:

- Для подключения внутренних блоков P15~P50 используйте переходник, поставляемый в комплекте с ВС-контроллером.
- Для подключения внутренних блоков P100~P250 (или если суммарная производительность внутренних блоков превышает P81), используйте комплект объединителя портов.
- Подключение нескольких внутренних блоков на один (или два) порта ВС-контроллера:
 - ♦ Максимальная суммарная производительность внутренних блоков: на один порт - P80 или ниже, на два порта (с объединителем портов) - P250 или ниже.
 - ♦ Максимальное количество внутренних блоков: 3.
 - ♦ Разветвитель: CMY-Y102S-G2 (опция).
 - ♦ Диаметр фреопровода на участках А и В (см. рисунок выше) зависит от суммарной производительности внутренних блоков после разветвителя. Для определения диаметров воспользуйтесь следующей таблицей.

Суммарная производительность внутренних блоков	Диаметр трубы (жидкость)	Диаметр трубы (газ)
~P140	ø9.52 [3/8"]	ø15.88 [5/8"]
P141~P200	ø9.52 [3/8"]	ø19.05 [3/4"]
P201~P250	ø9.52 [3/8"]	ø9.52 [3/8"]

Описание	Труба		
	Сторона высокого давления (жидкость)	Сторона низкого давления (газ)	
Сторона наружного блока	(E)P200	ø15.88 [5/8"] (пайка)	ø19.05 [3/4"] (пайка)
	(E)P250	ø19.05 [3/4"] (пайка)	ø22.2 [7/8"] (пайка)
	(E)P300	ø19.05 [3/4"] (пайка)	ø22.2 [7/8"] (пайка)
	(E)P350	ø19.05 [3/4"] (пайка)	ø28.58 [1-1/8"] (пайка)
	(E)P400	ø22.2 [7/8"] (пайка)	ø28.58 [1-1/8"] (пайка)
	(E)P450	ø22.2 [7/8"] (пайка)	ø28.58 [1-1/8"] (пайка)
	(E)P500	ø22.2 [7/8"] (пайка)	ø28.58 [1-1/8"] (пайка)
	(E)P550	ø28.58 [1-1/8"] (пайка)	ø28.58 [1-1/8"] (пайка)
	(E)P600	ø28.58 [1-1/8"] (пайка)	ø28.58 [1-1/8"] (пайка)
	(E)P650	ø28.58 [1-1/8"] (пайка)	ø28.58 [1-1/8"] (пайка)
	(E)P700	ø28.58 [1-1/8"] (пайка)	ø34.93 [1-3/8"] (пайка)
	P750	ø28.58 [1-1/8"] (пайка)	ø34.93 [1-3/8"] (пайка)
	P800	ø28.58 [1-1/8"] (пайка)	ø34.93 [1-3/8"] (пайка)
	P850	ø28.58 [1-1/8"] (пайка)	ø41.28 [1-5/8"] (пайка)
P900	ø28.58 [1-1/8"] (пайка)	ø41.28 [1-5/8"] (пайка)	
Сторона внутреннего блока	ø9.52 [3/8"] (вальцовка)	ø15.88 [5/8"] (вальцовка)	

3) Размеры портов дополнительного ВС-контроллера



Штуцеры ВС-контроллера, предназначенные для подключения внутренних блоков, соответствуют диаметрам штуцеров на внутренних блоках P63~P140. Для подключения внутренних блоков другой производительности потребуются дополнительные элементы, указанные ниже.

Примечания:

- Для подключения внутренних блоков P15~P50 используйте переходник, поставляемый в комплекте с ВС-контроллером.
- Для подключения внутренних блоков P100~P250 (или если суммарная производительность внутренних блоков превышает P81), используйте комплект объединителя портов.
- Подключение нескольких внутренних блоков на один (или два) порта ВС-контроллера:
 - ♦ Максимальная суммарная производительность внутренних блоков: на один порт - P80 или ниже, на два порта (с объединителем портов) - P250 или ниже.
 - ♦ Максимальное количество внутренних блоков: 3.
 - ♦ Разветвитель: CMY-Y102S-G2 (опция).
 - ♦ Диаметр фреонпровода на участках А и В (см. рисунок выше) зависит от суммарной производительности внутренних блоков после разветвителя. Для определения диаметров воспользуйтесь следующей таблицей.

Суммарная производительность внутренних блоков	Диаметр трубы (жидкость)	Диаметр трубы (газ)
~P140	ø9.52 [3/8"]	ø15.88 [5/8"]
P141~P200	ø9.52 [3/8"]	ø19.05 [3/4"]
P201~P250	ø9.52 [3/8"]	ø9.52 [3/8"]

Liquid pipe side

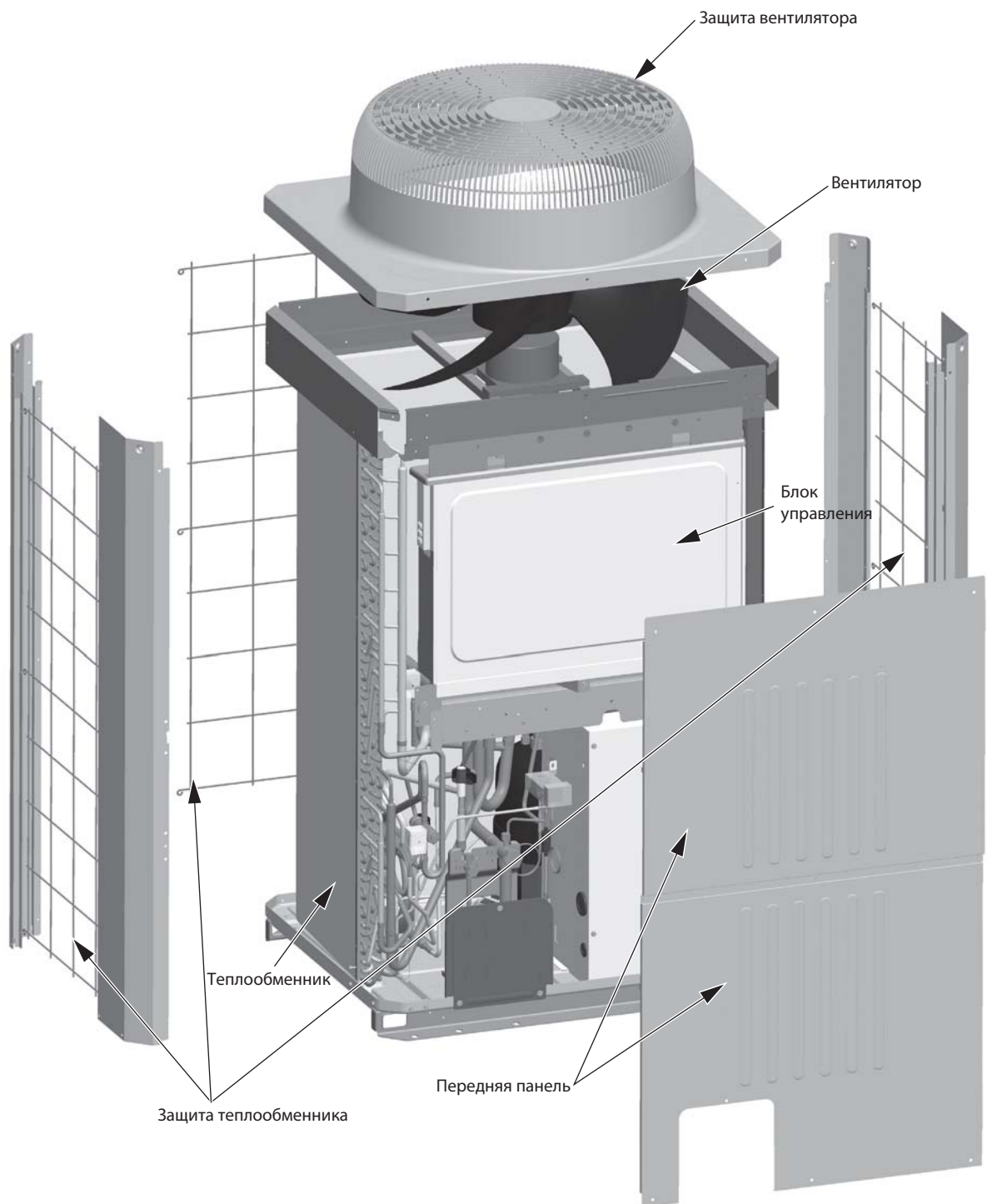
Описание	Суммарная производительность внутренних блоков, подключенных к ВС-контроллеру.	Труба		
		Сторона жидкостной трубы	Сторона высокого давления (жидкость)	Сторона низкого давления (газ)
Сторона главного ВС-контроллера	~P200	ø9.52 [3/8"] (пайка)	ø15.88 [5/8"] (пайка)	ø19.05 [3/4"] (пайка)
	P201~P300	ø9.52 [3/8"] (пайка)	ø19.05 [3/4"] (пайка)	ø22.2 [7/8"] (пайка)
	P301~P350	ø12.7 [1/2"] (пайка)	ø19.05 [3/4"] (пайка)	ø28.58 [1-1/8"] (пайка)
	P351~P400	ø12.7 [1/2"] (пайка)	ø22.2 [7/8"] (пайка)	ø28.58 [1-1/8"] (пайка)
	P401~P450	ø15.88 [5/8"] (пайка)	ø22.2 [7/8"] (пайка)	ø28.58 [1-1/8"] (пайка)

Если устанавливается 2 дополнительных ВС-контроллера, то диаметр труб на участке от главного ВС-контроллера до разветвителя определяется суммарной производительностью внутренних блоков обоих ВС-контроллеров. На участках от разветвителя до дополнительных ВС-контроллеров, диаметр определяется по суммарной производительности внутренних блоков, подключенных к каждому из них.

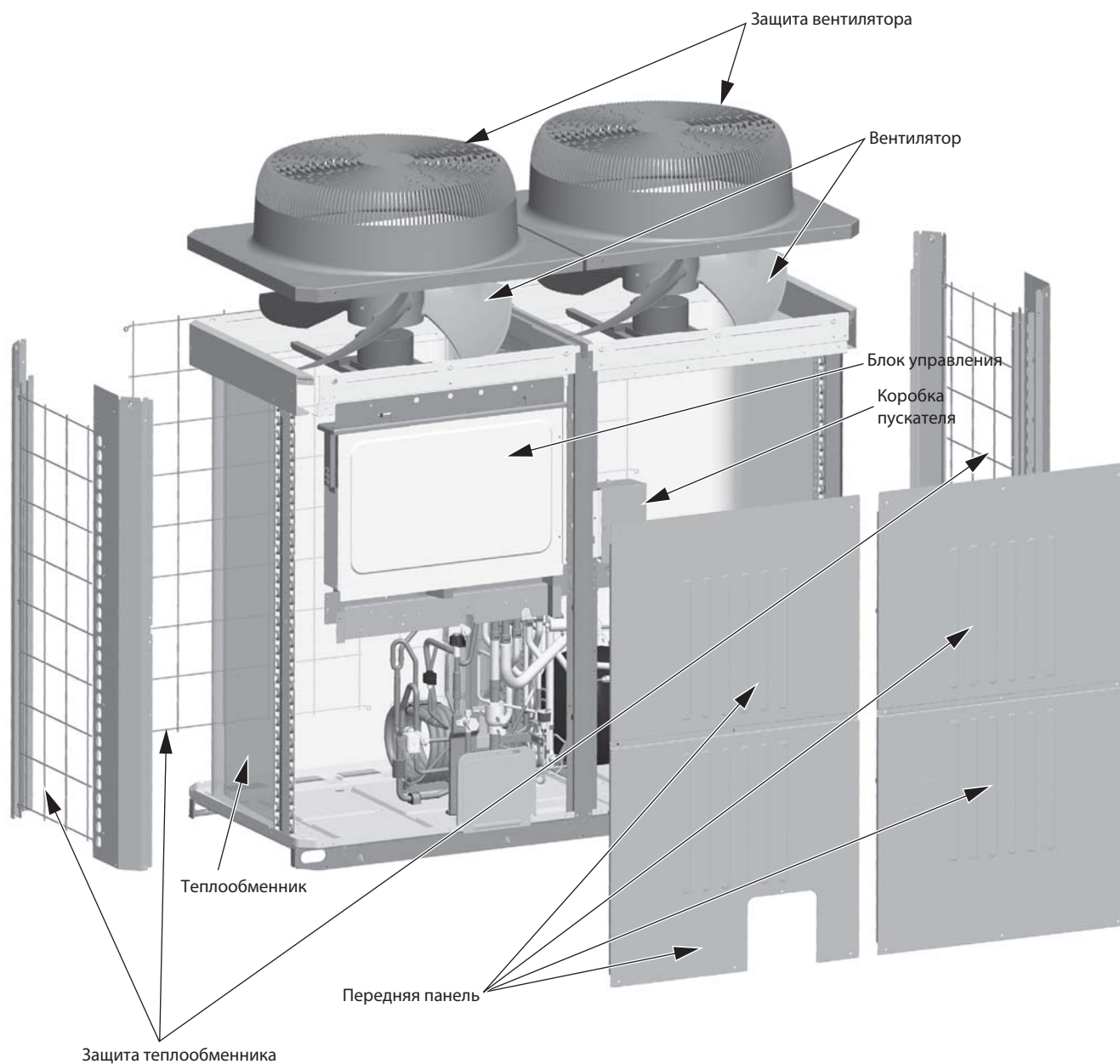
[1] Компоненты наружного блока и холодильного контура

1. Вид спереди на наружный блок

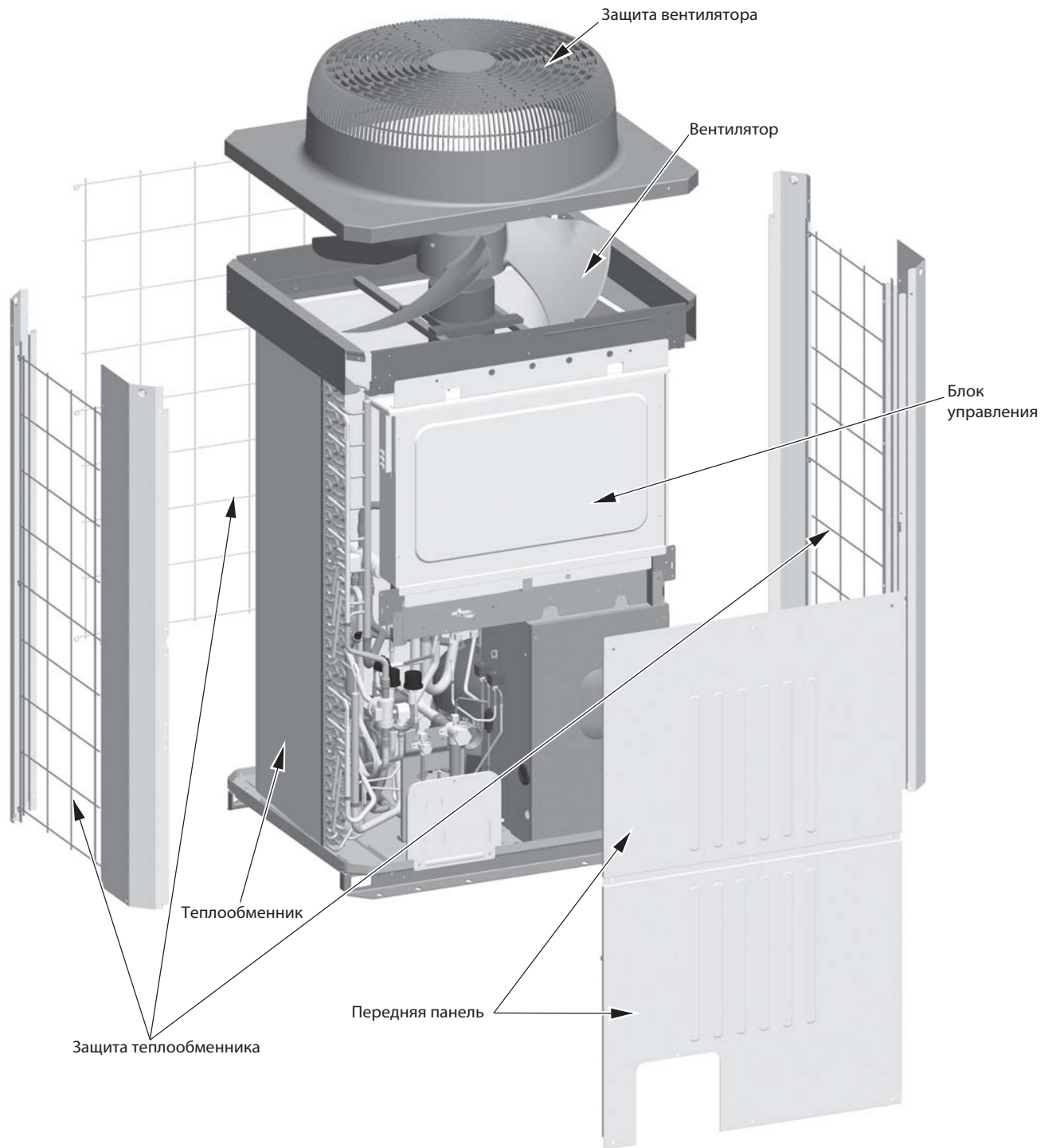
(1) PUHY-P200, P250, P300, P350, P400YJM-A, PUHY-EP200, EP250YJM-A



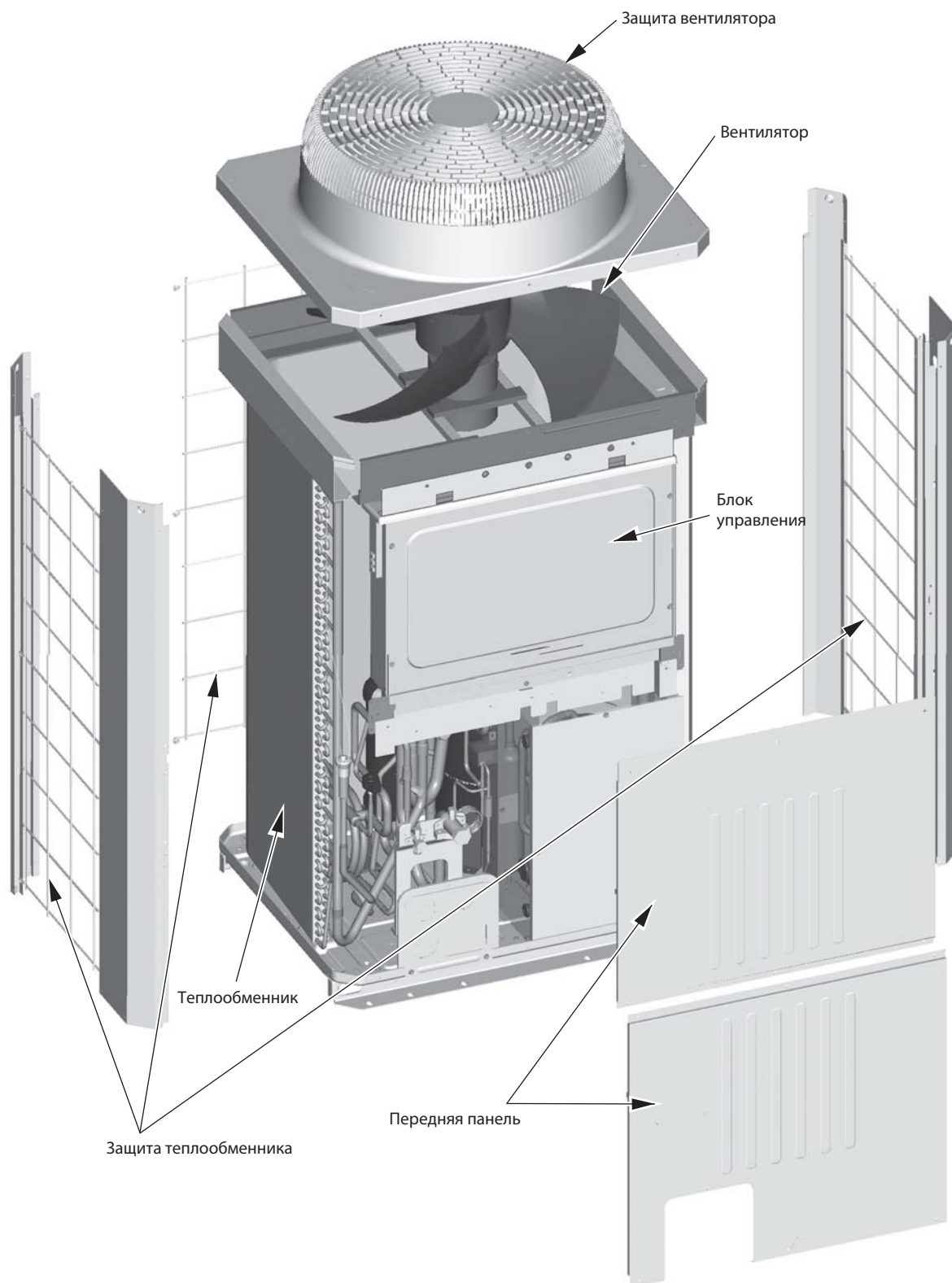
(2) PУНУ-P450YJM-A, PУНУ-EP300YJM-A



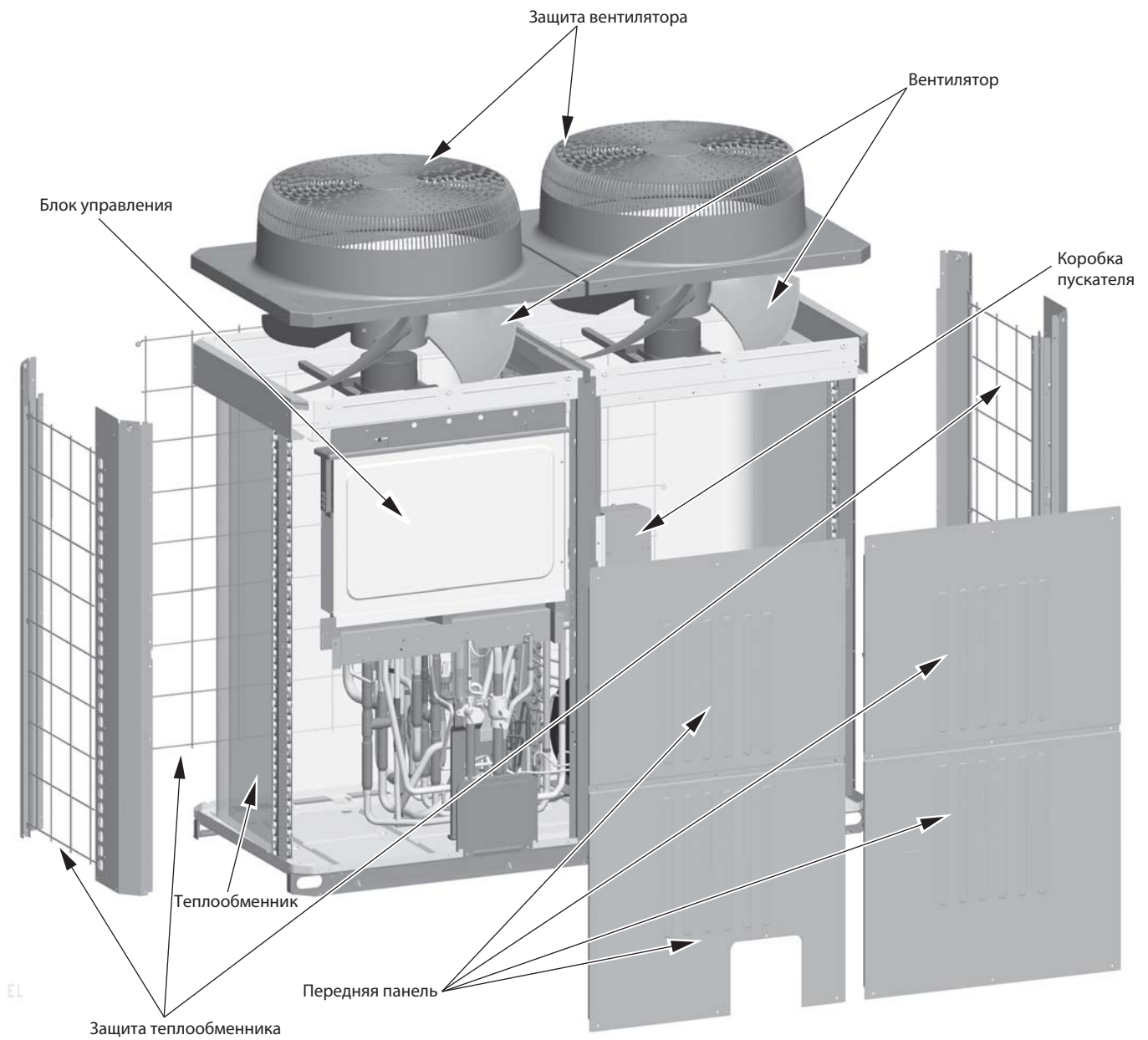
(3) PUHY-HP200, HP250YHM-A



(4) PURY-(E)P200, (E)P250, (E)P300, P350, P400YJM-A

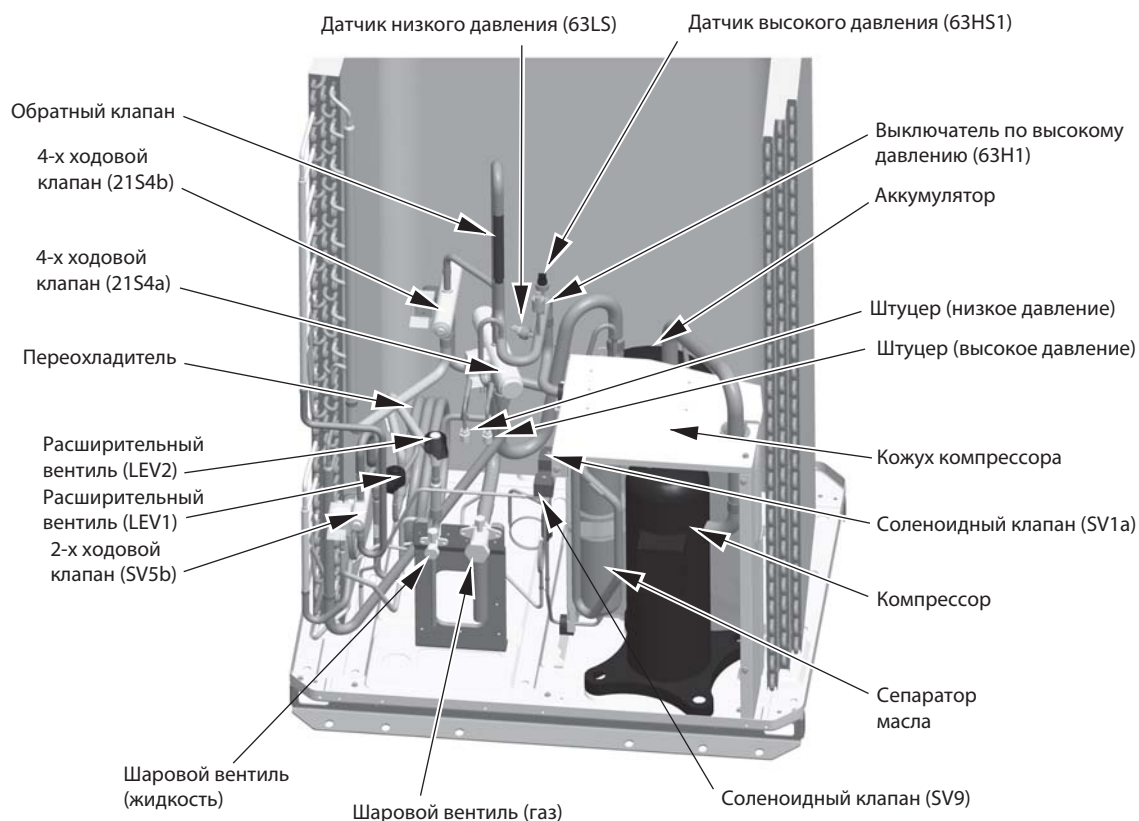


(5) PURY-EP350, P450YJM-A

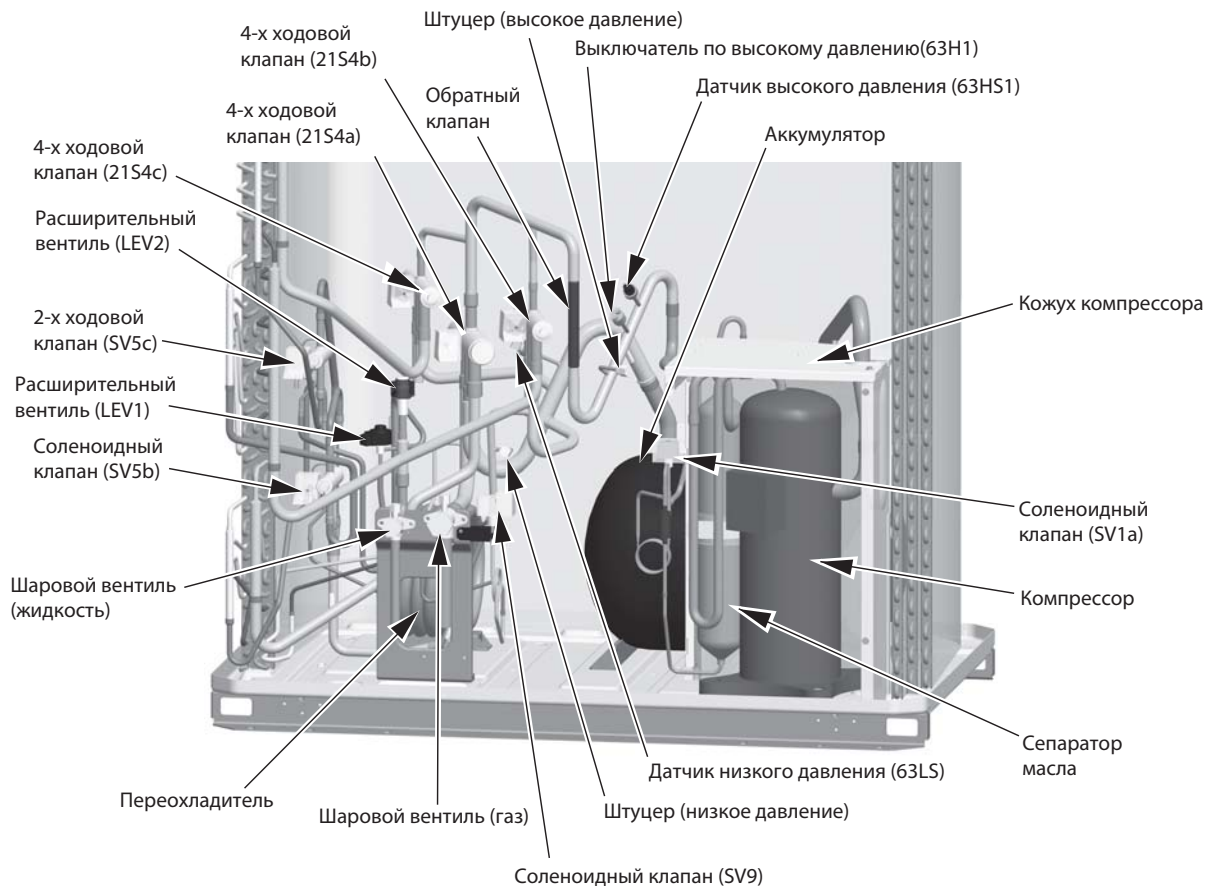


2. Холодильный контур

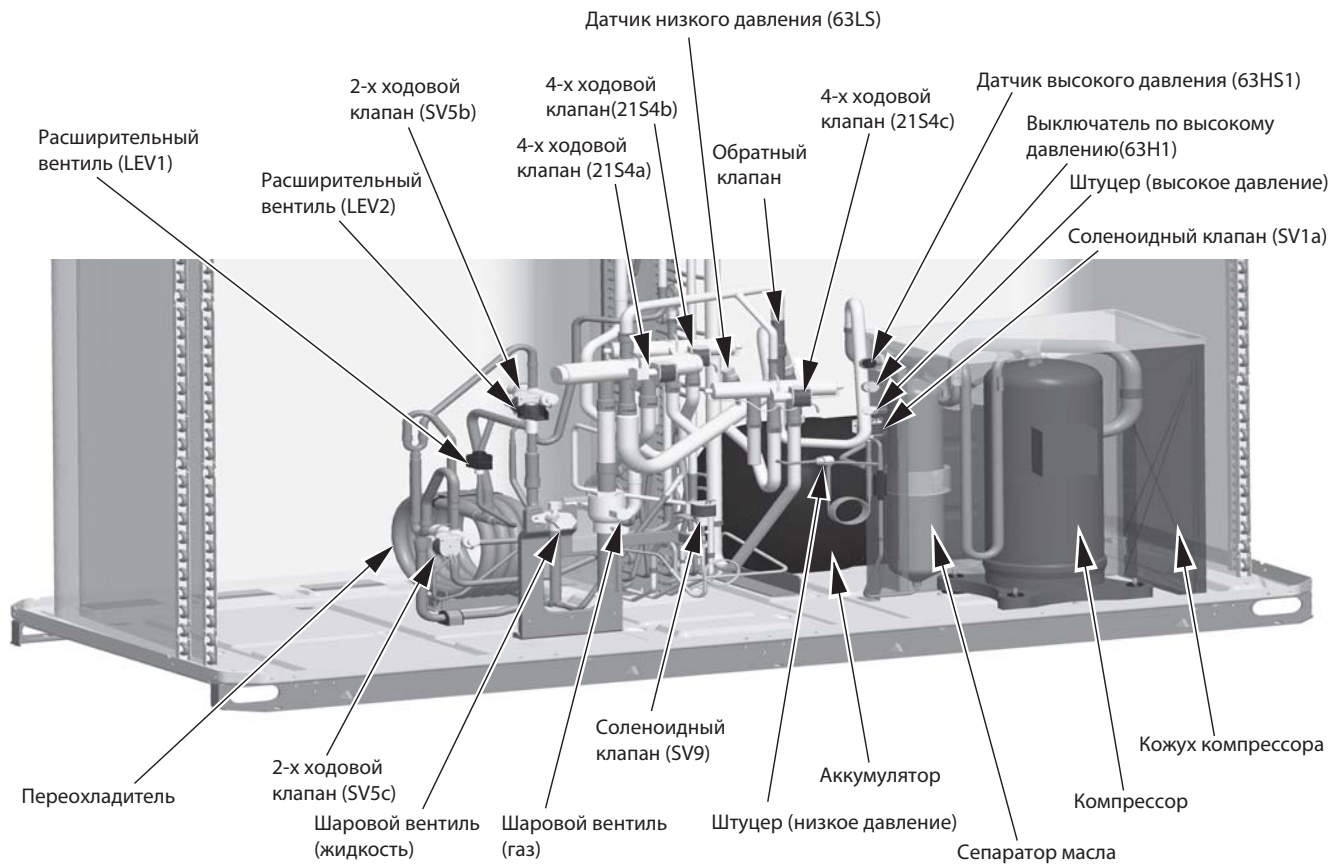
(1) PУНУ-P200, P250, P300УJM-A, PУНУ-EP200УJM-A



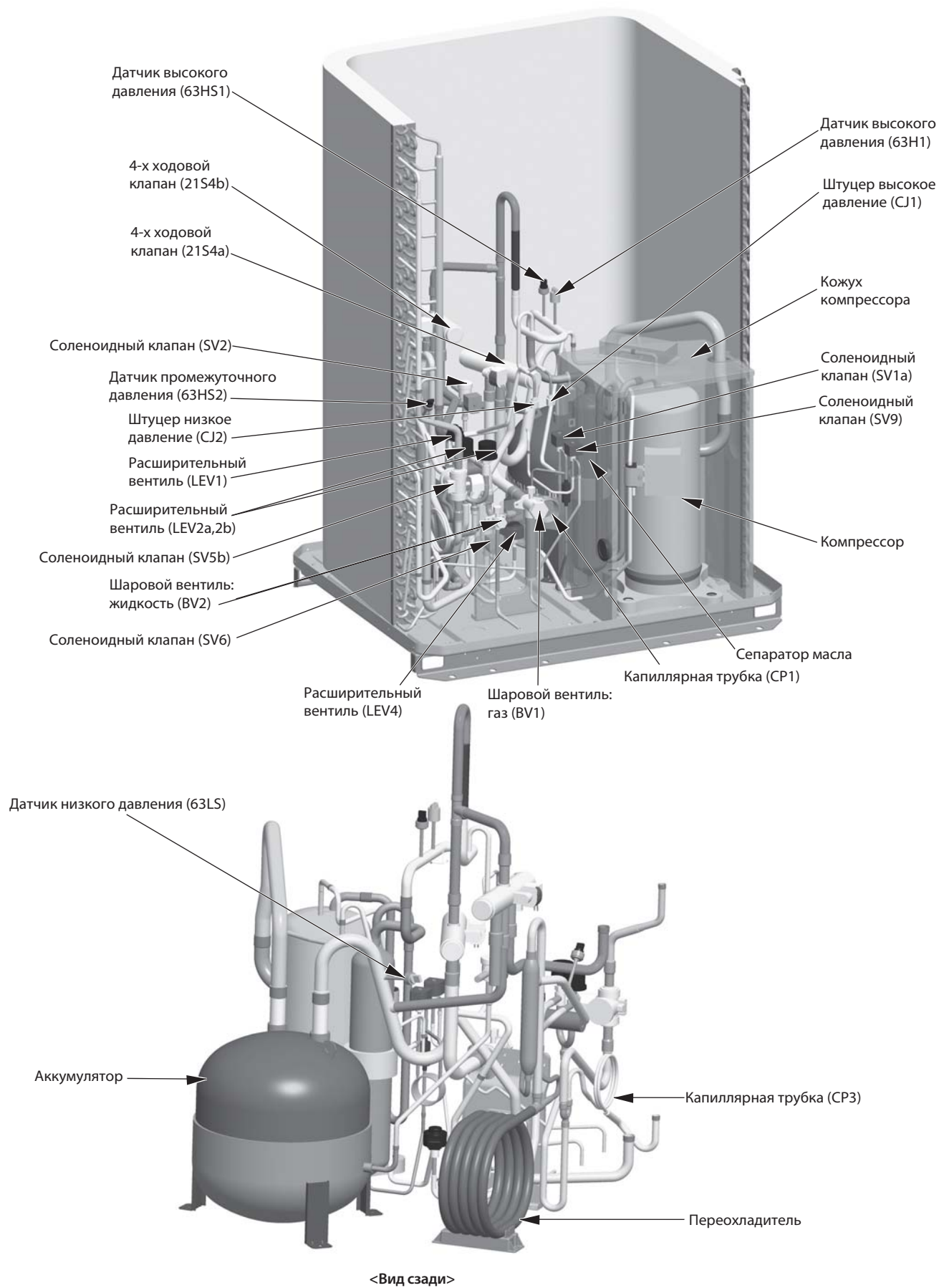
(2) PУНУ-P350, P400УJM-A, PУНУ-EP250УJM-A



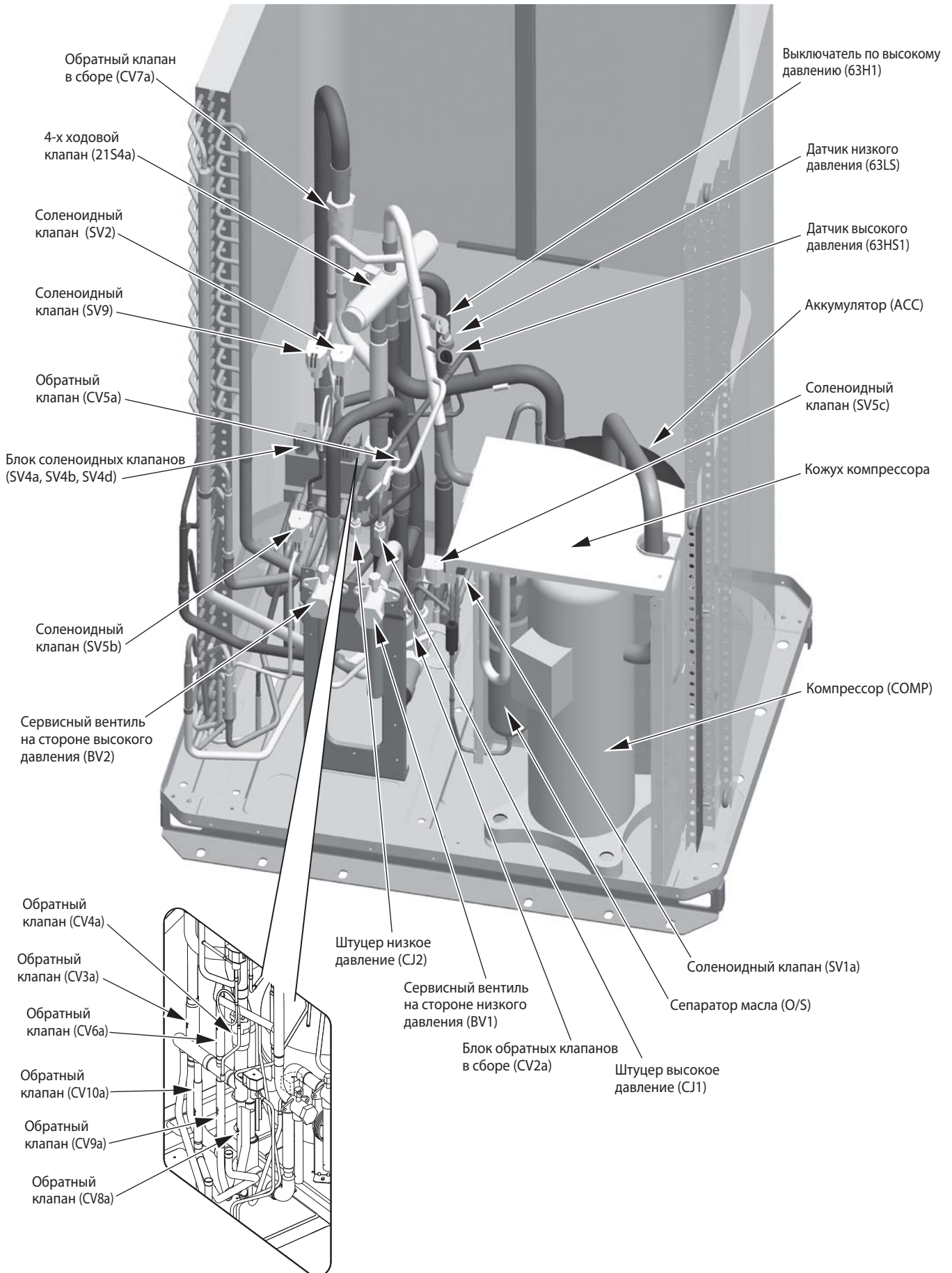
(3) PУНУ-P450YJM-A, PУНУ-EP300YJM-A



(4) PUNY-HP200, HP250YHM-A

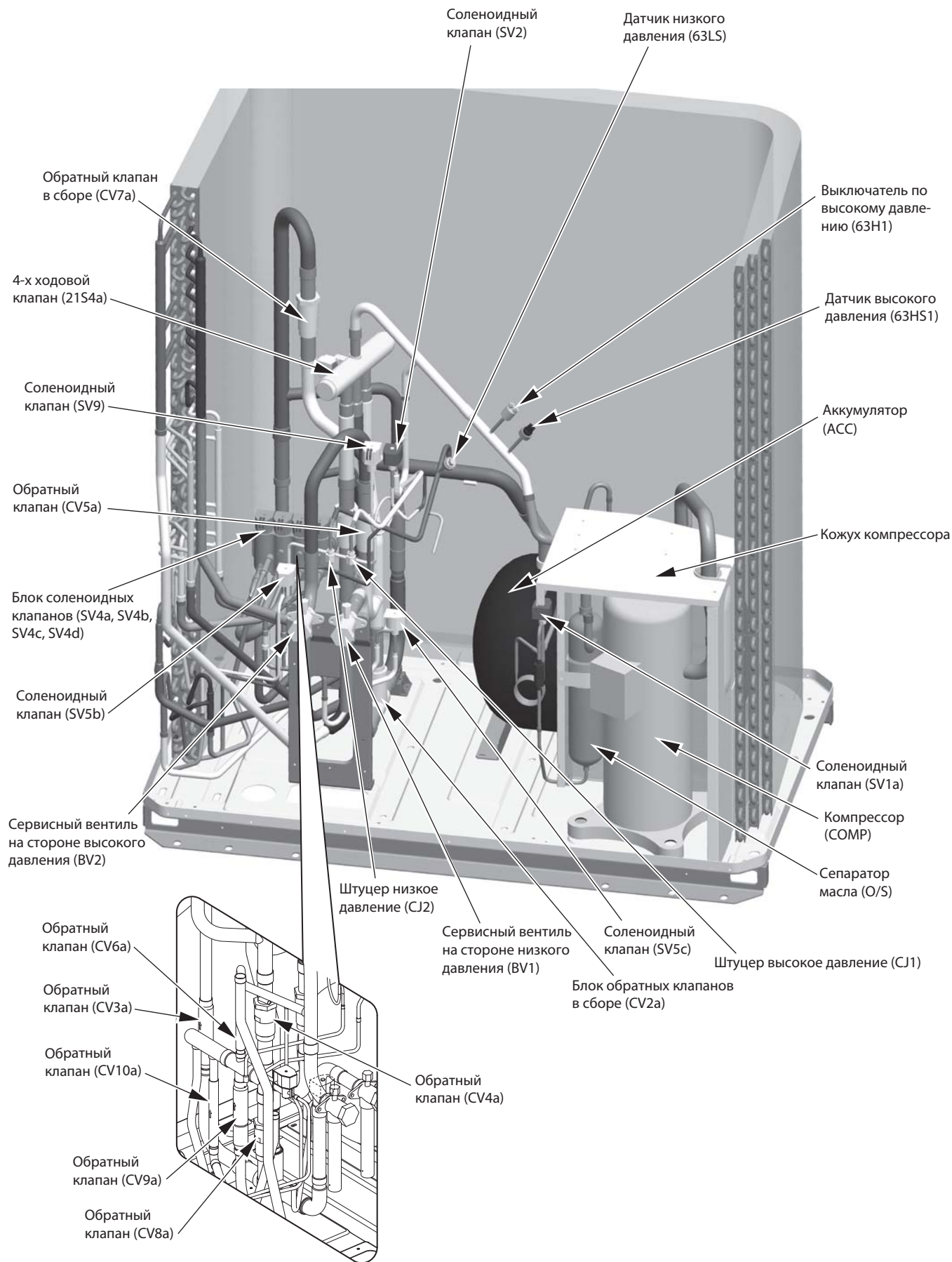


(5) PURY-(E)P200, P250, P300YJM-A

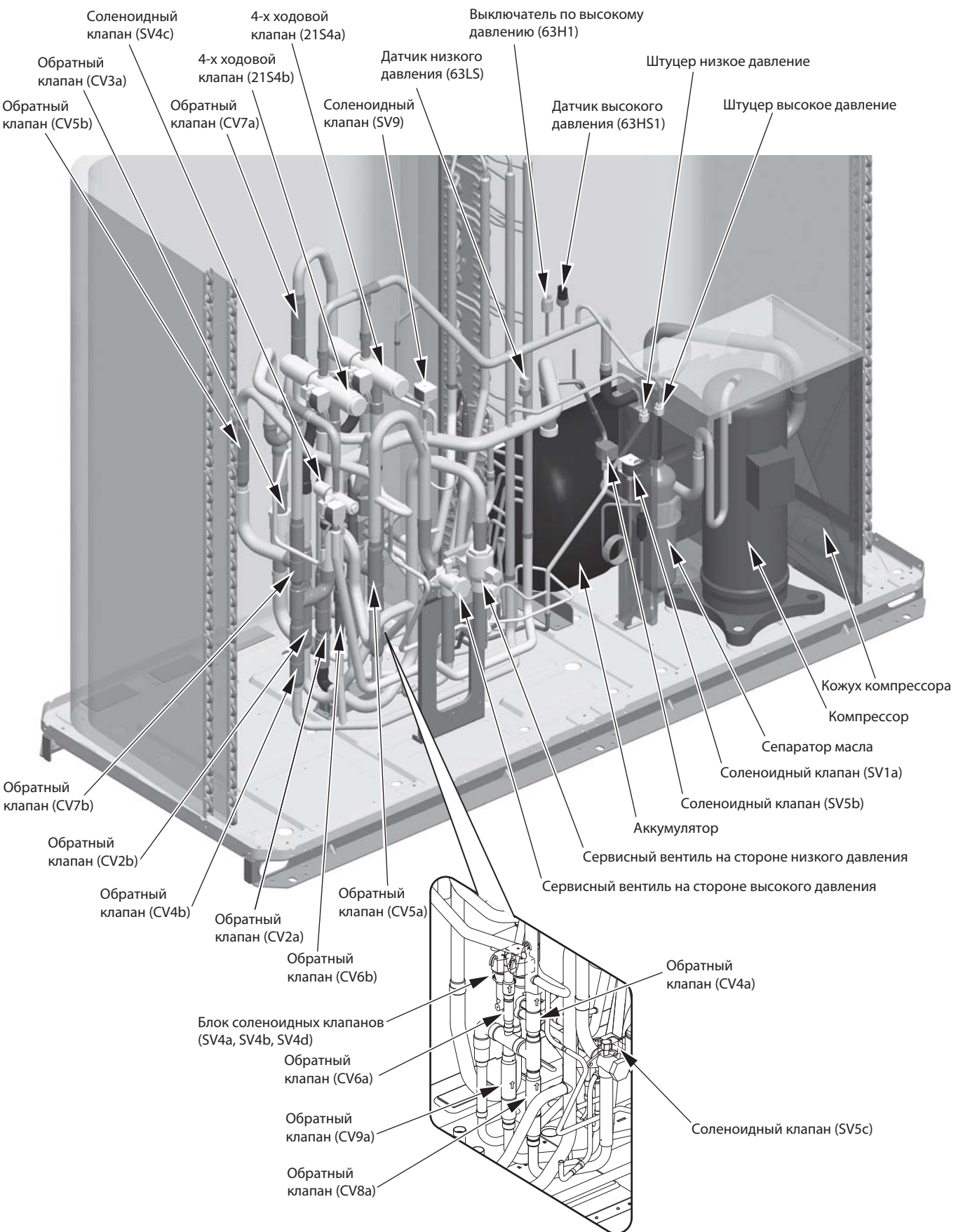


(6) PURY-EP250, EP300, P350, P400YJM-A

Глава 3



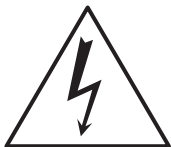
(7) PURY-EP350, P450YJM-A



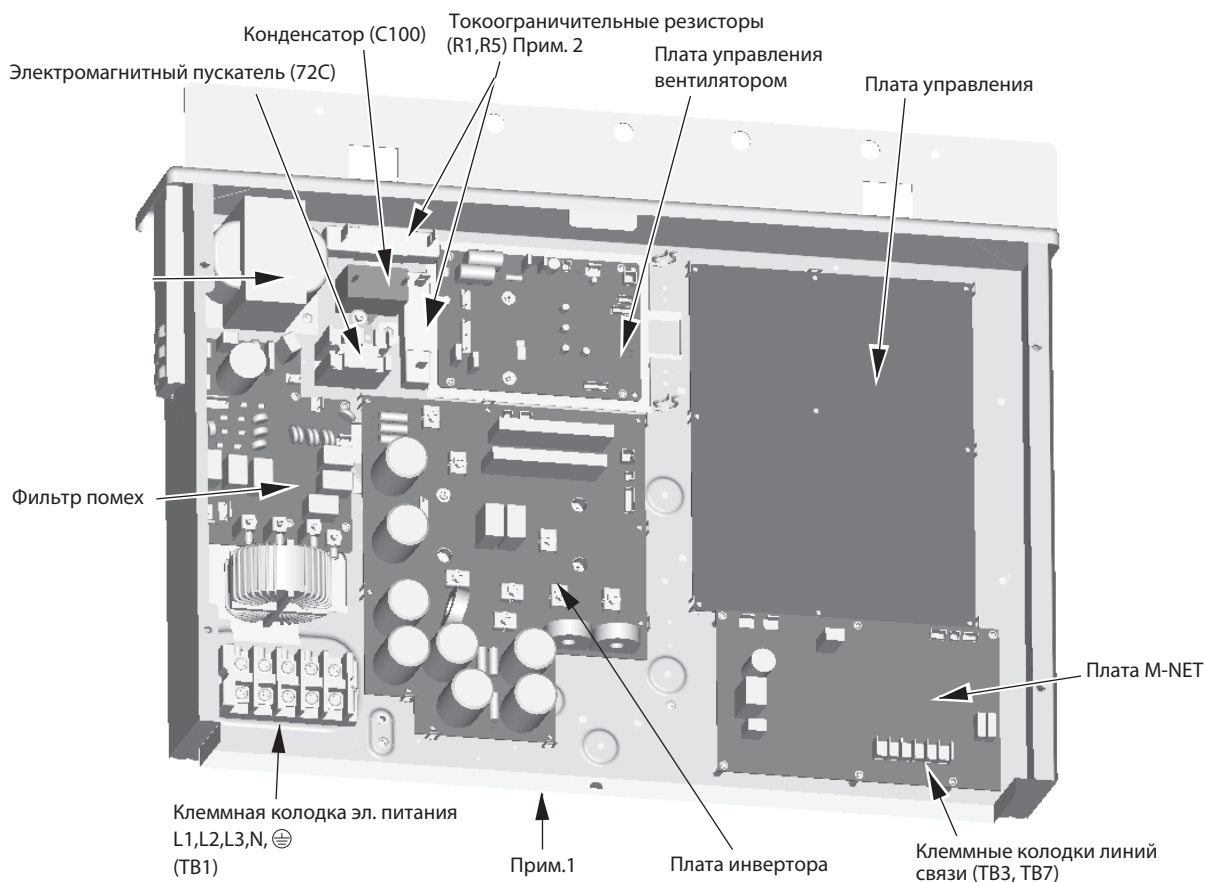
Глава 3

[2] Блок управления наружного блока

<ОСТОРОЖНО ВЫСОКОЕ НАПРЯЖЕНИЕ>



- Блок управления содержит детали под высоким напряжением.
- При открытии и закрытии передней панели блока управления, не прикасайтесь этой панелью к любым внутренним компонентам.
- Перед проведением проверок внутри блока управления, отключите эл. питание, подождите не менее 10 минут, убедитесь, что напряжение между клеммами FT-P and FT-N на плате инвертора менее 20 В пост. тока. (Требуется около 10 минут для разряда электричества после отключения эл. питания)

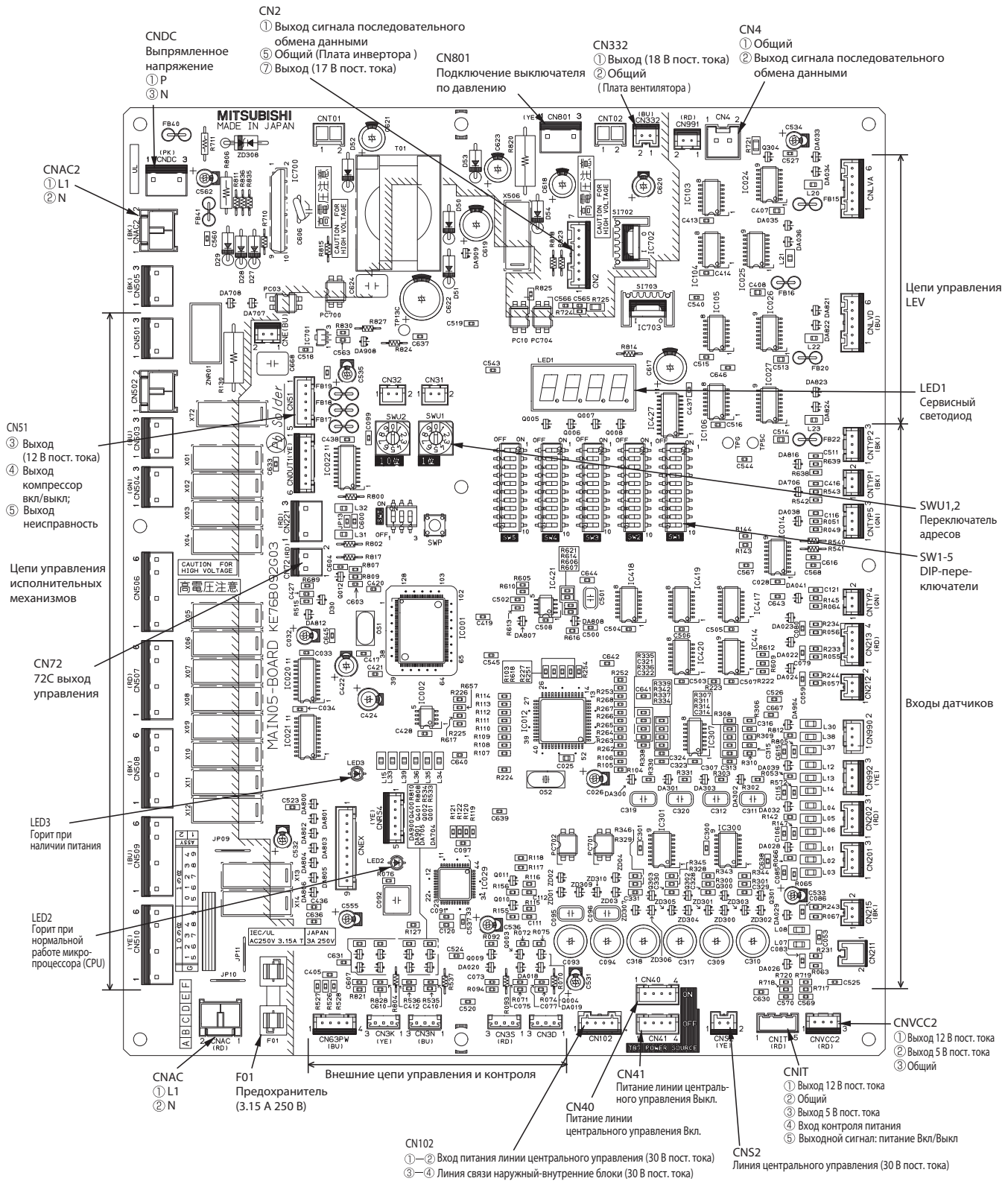


Примечания:

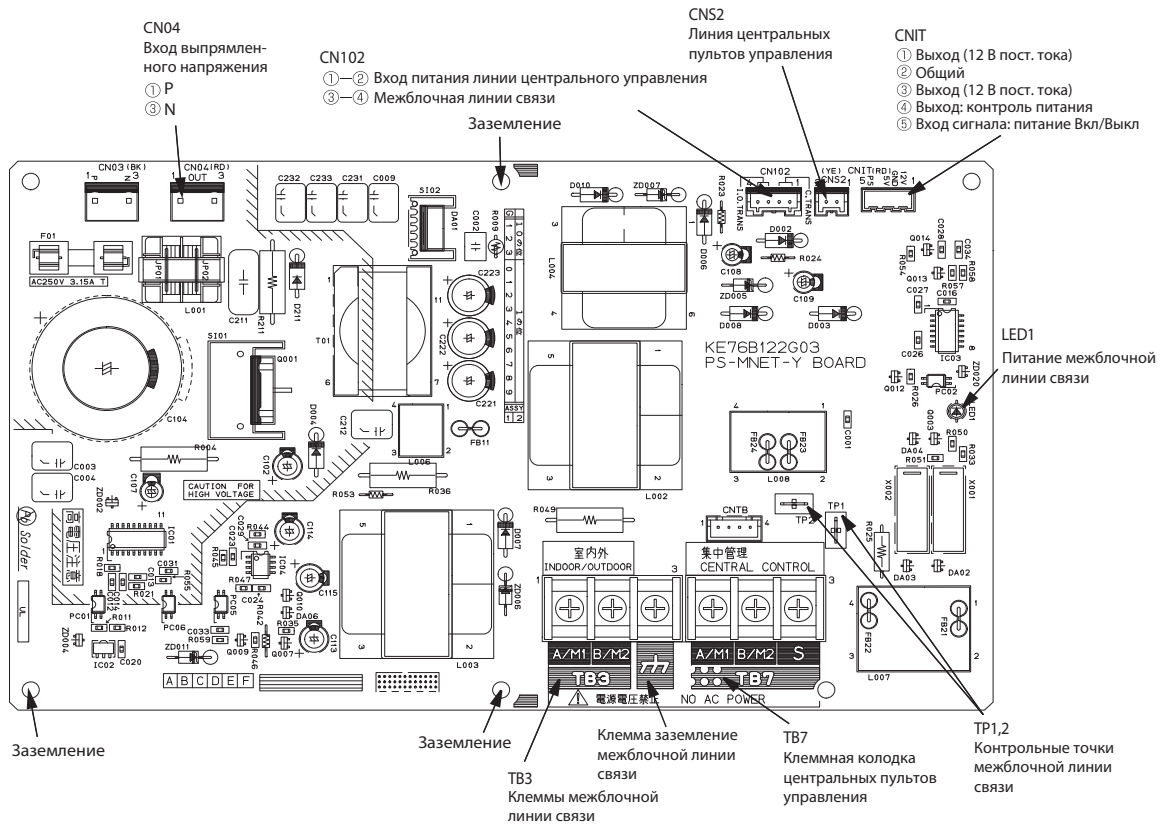
1. Соблюдайте осторожность, чтобы не повредить верхнюю и переднюю панели блока управления. Повреждение этих частей влияет на влаго- и пылезащищенность блока управления и может привести к повреждению внутренних компонентов.
2. Разъемы имеют фиксаторы-защелки. Убедитесь, что разъемы надежно соединены. Для снятия разъема нажмите на фиксатор.

[3] Печатные узлы наружного блока

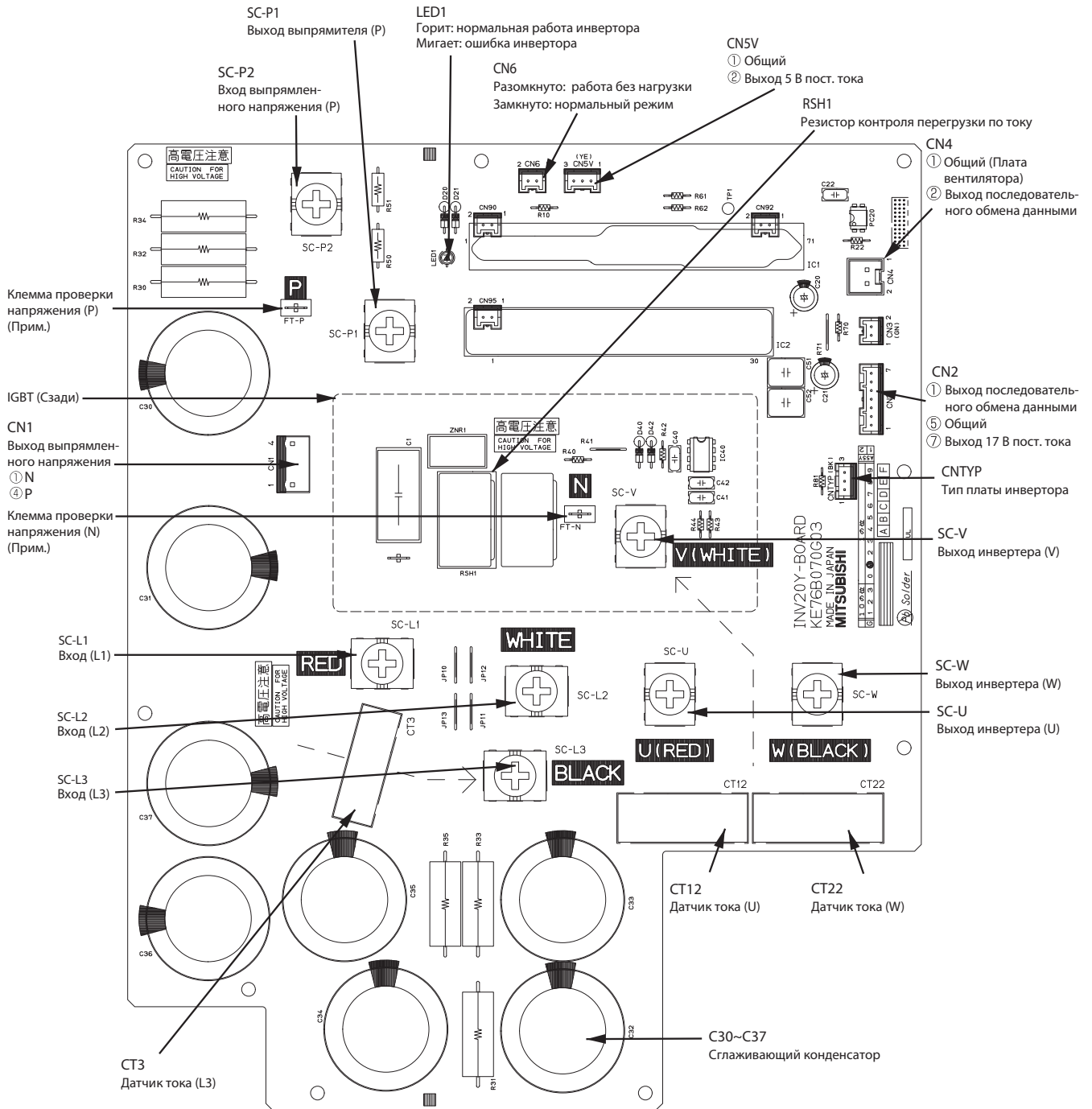
1. Плата управления наружного блока PURY



2. Плата M-NET



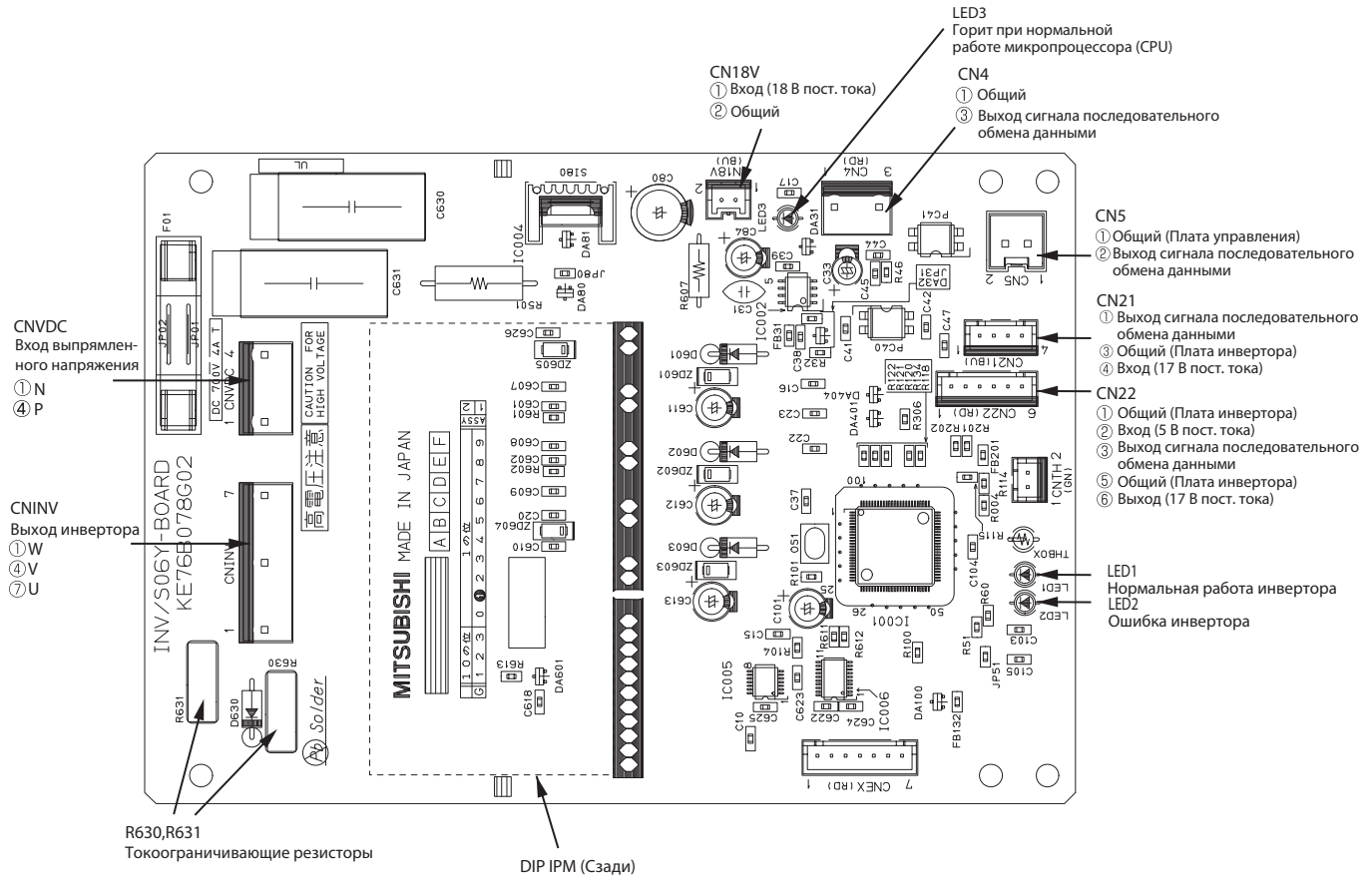
3. Плата инвертора



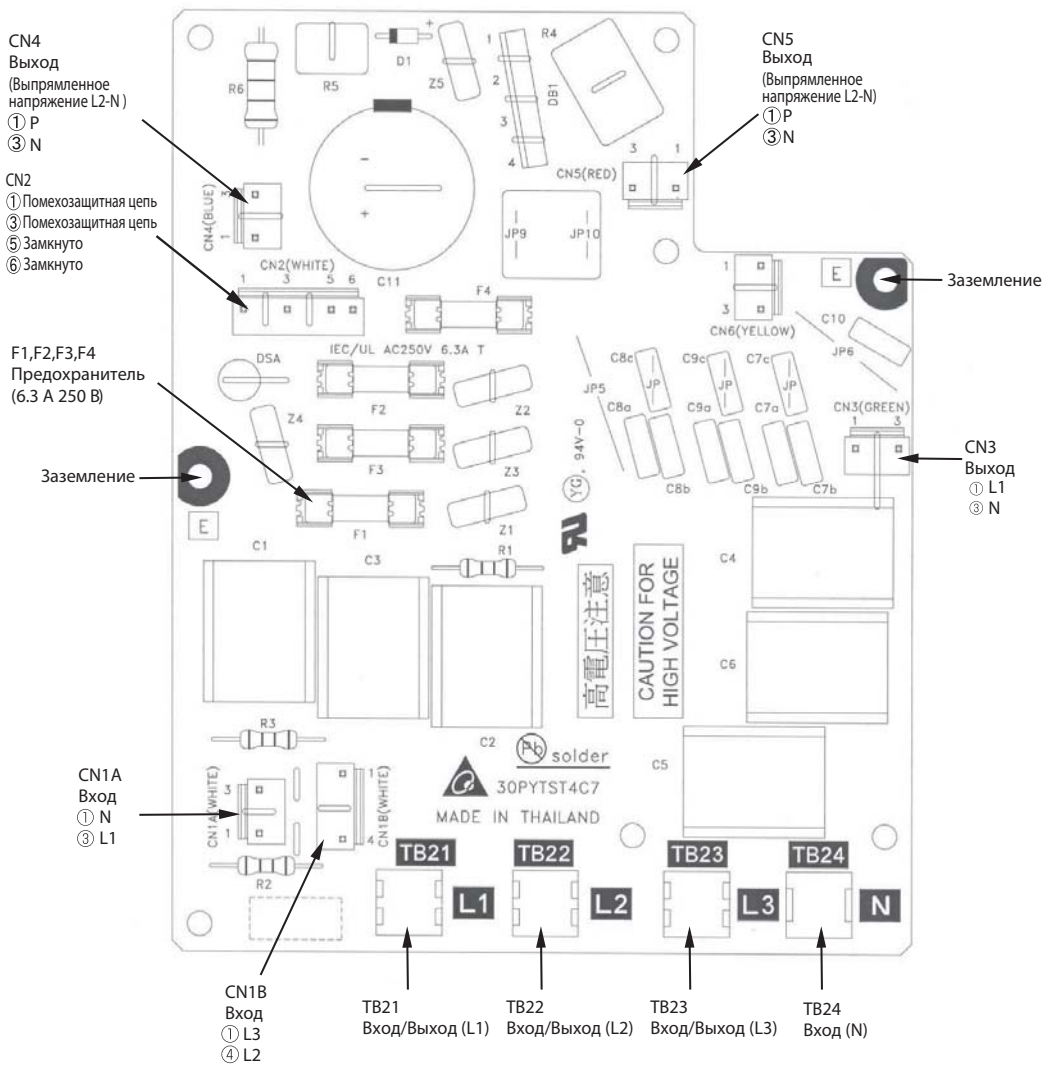
Примечание

Перед проведением проверок внутри блока управления, отключите эл. питание, подождите не менее 10 минут, убедитесь, что напряжение между клеммами FT-P and FT-N на плате инвертора менее 20 В пост. тока. Требуется около 10 минут для разряда электричества после отключения эл. питания.

4. Плата вентилятора



5. Плата фильтра помех

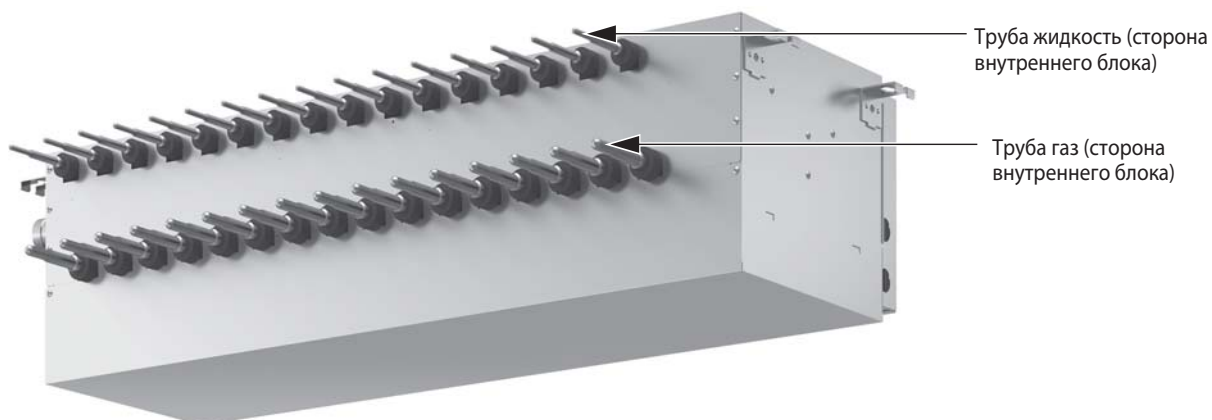


Глава 3

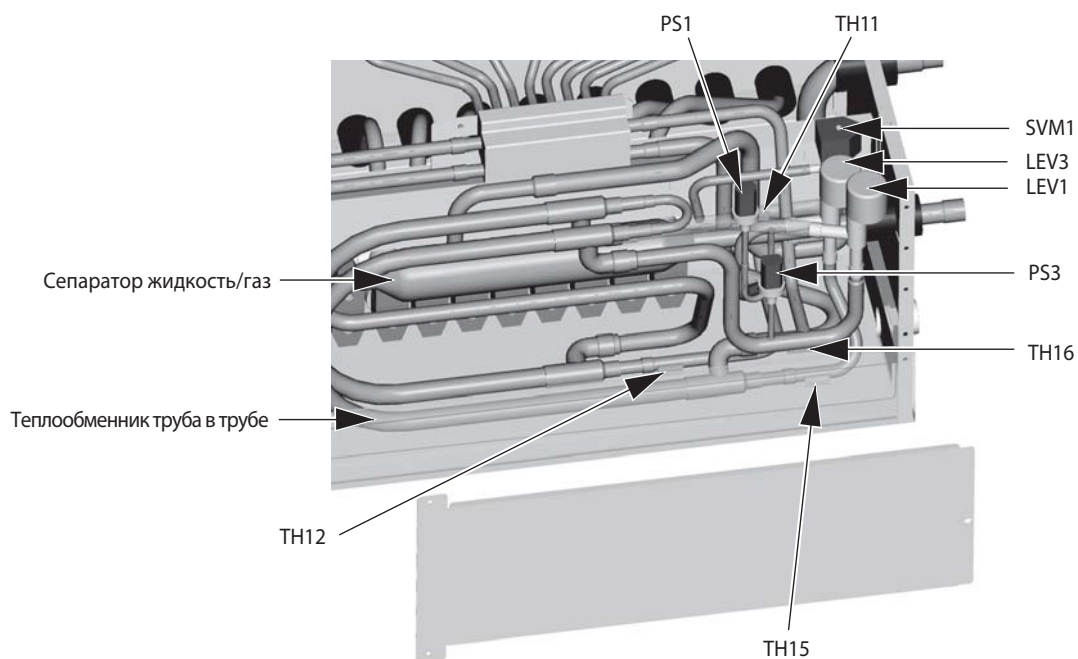
[4] Компоненты ВС-контроллера

1. CMB-P ○○ V-G1, GA1, HA1

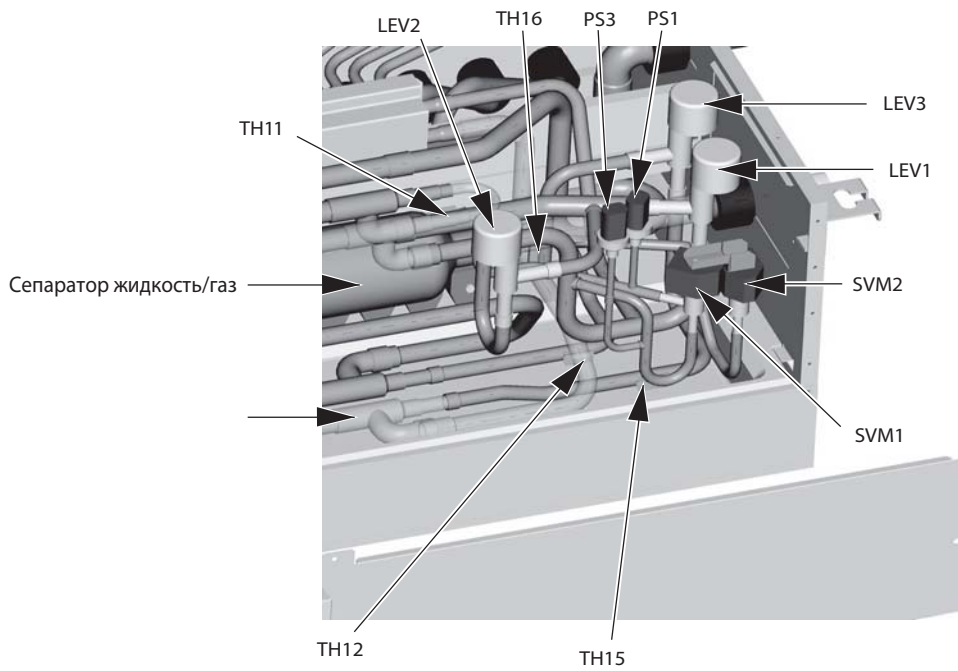
(1) Вид спереди



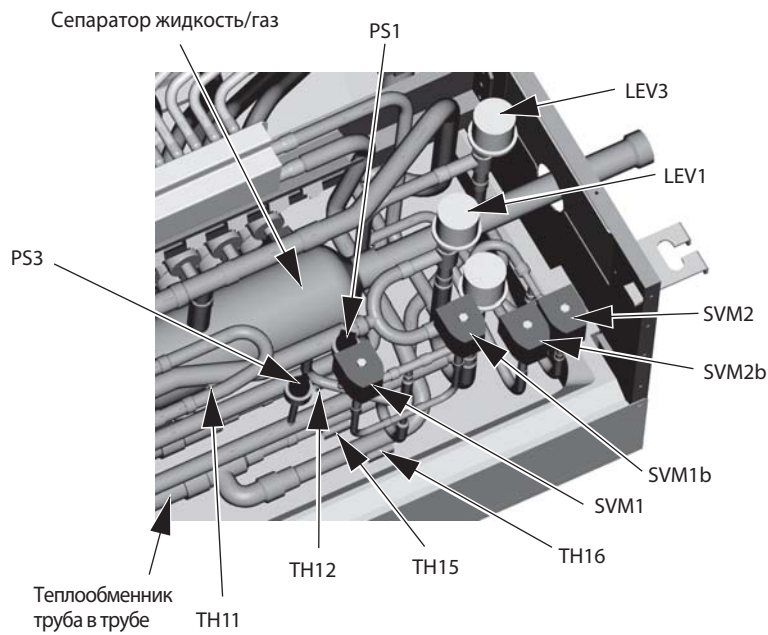
(2) Вид сзади <тип G1>



(3) Вид сзади <тип GA1>

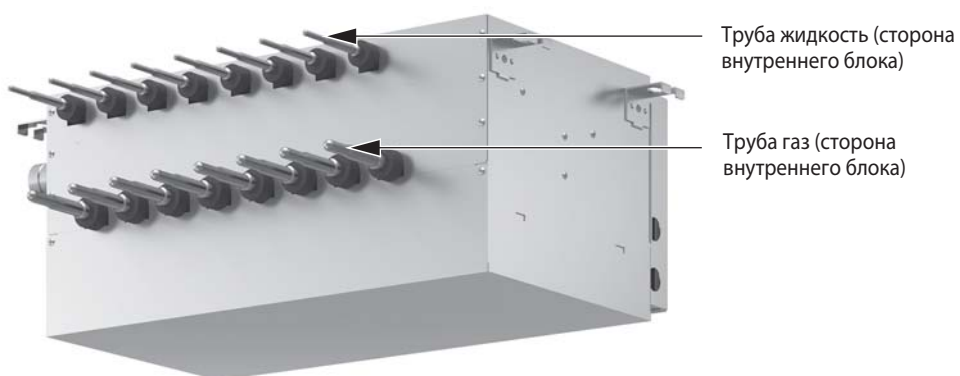


(4) Вид спереди <тип HA1>

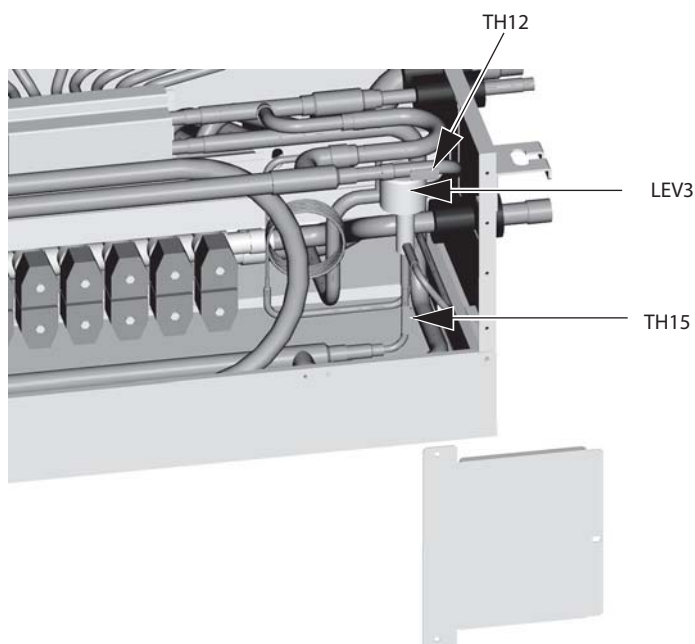


2. CMV-P ○○V-GB1, HB1

(1) Вид спереди

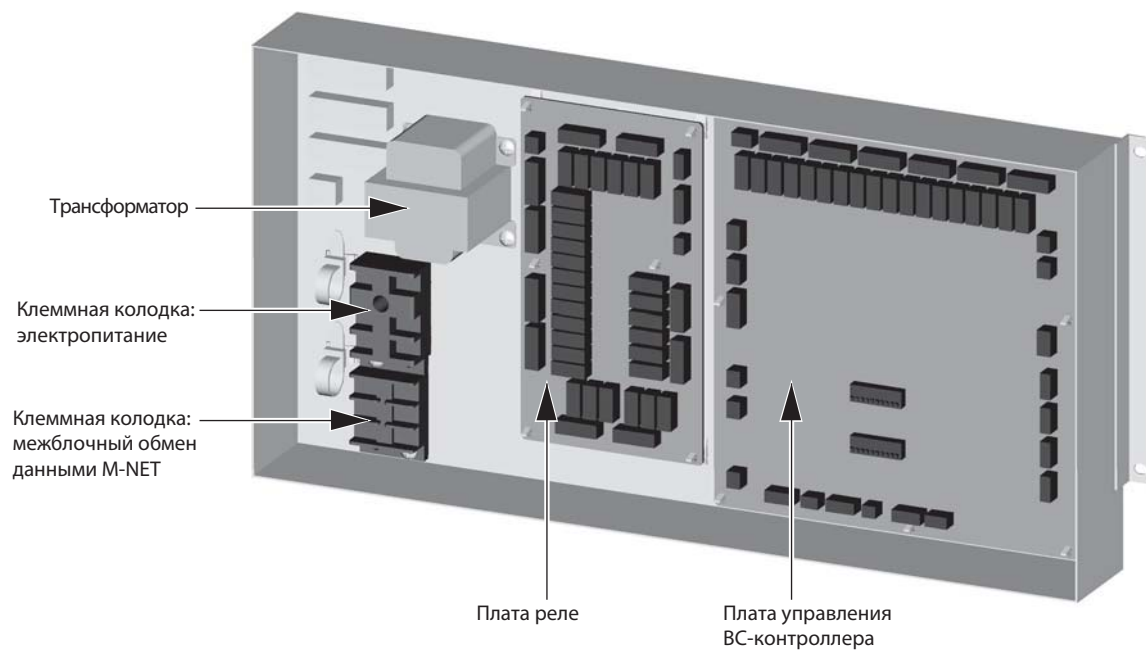


(2) Вид сзади



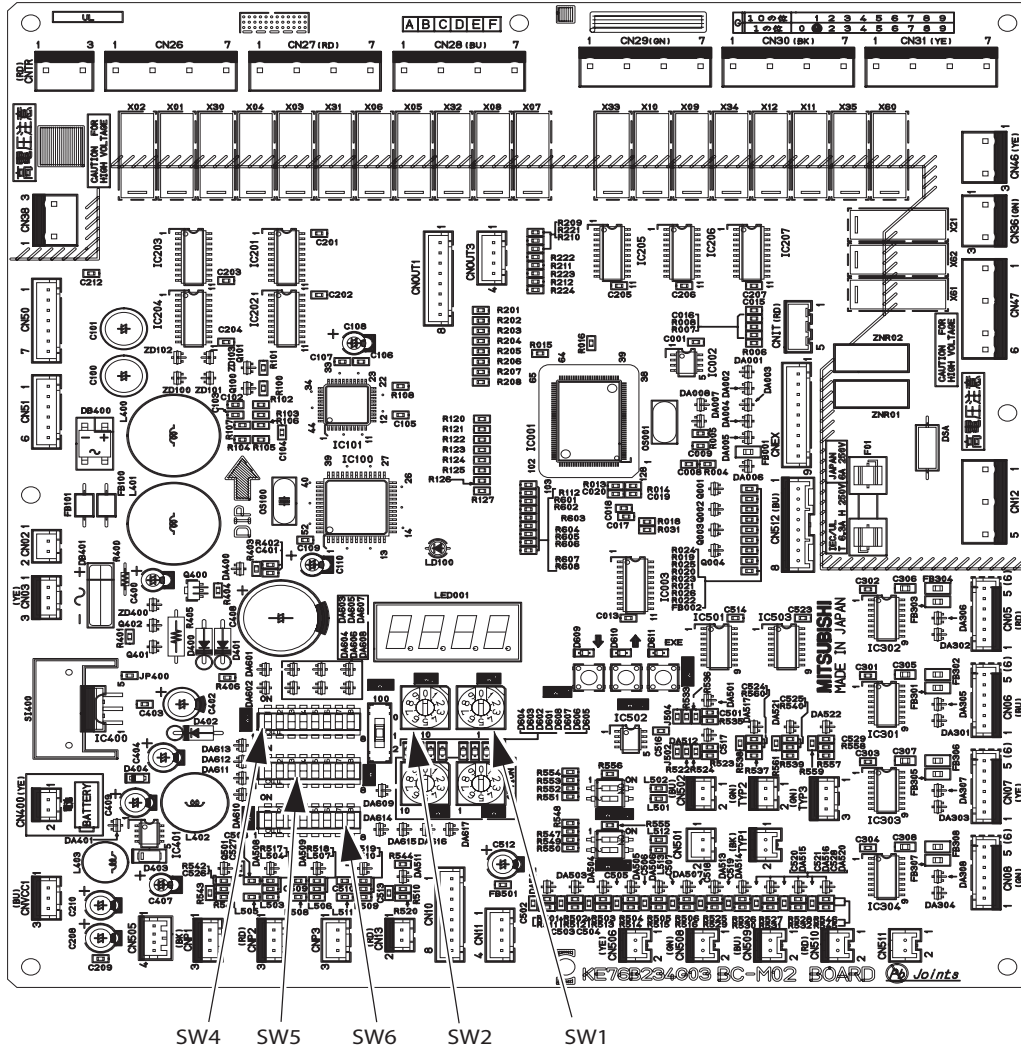
[5] Блок управления ВС-контроллера

1. CMB-P1016V-G1, GA1, HA1

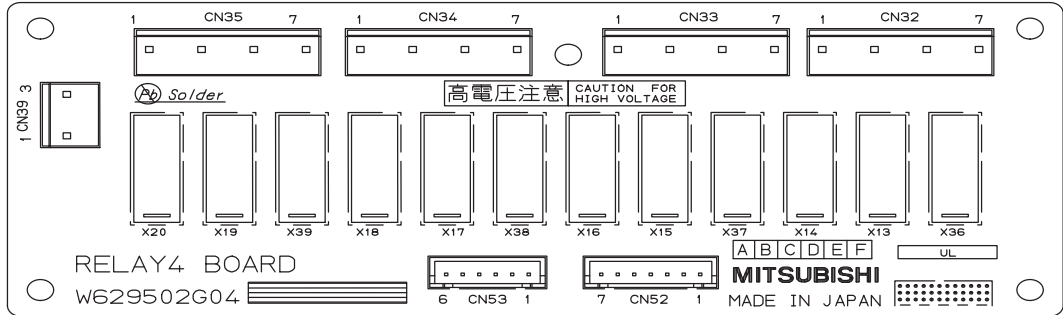


[6] Печатные узлы ВС-контроллера

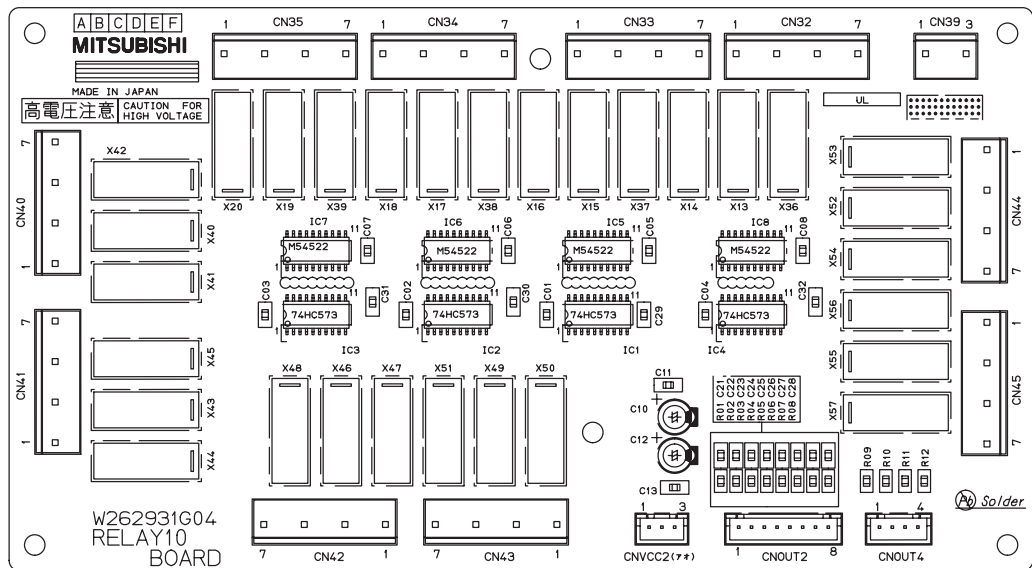
1. Плата управления



2. Плата реле (на 4 порта)



3. Плата реле (на 10 портов)



[1] Функции и особенности МА- и МЕ-пультов управления

Существуют два типа пультов управления:

- 1) М-NET (МЕ) пульт управления подключаются в сигнальную линию межблочной связи наружного и внутренних блоков;
- 2) МА-пульты управления подключаются на специальную клеммную колодку на внутренних блоках (ТВ15).

1. Сравнение МА- и МЕ-пультов управления

Характеристика	МА-пульт управления (прим. 1, 2)	М-NET(МЕ)-пульт управления (прим. 2, 3)
Установка адреса пульта	Не требуется	Требуется
Установка адресов наружных и внутренних блоков	Не требуется для систем, состоящих из одного гидравлического контура (прим. 4).	Требуется
Способ подключения	2-х жильный кабель, подключается без соблюдения полярности к клеммной колодке ТВ15 внутреннего блока.	2-х жильный кабель, подключается без соблюдения полярности к клеммной колодке ТВ5 внутреннего блока.
Точка подключения пульта управления	Подключается к любому внутреннему блоку, входящему в группу.	Подключается к любой точке межблочной сигнальной линии.
Взаимосвязь с приточно-вытяжной установкой Лоссней	Программируется с пульта управления внутреннего блока в той же группе.	Программируется с пульта управления.
Формирование групп	Между внутренними блоками, входящими в группу прокладывается дополнительная линия связи (двухжильный кабель).	Регистрация групп осуществляется программно с МЕ-пульта управления или с системного контроллера.

Примечания:

- 1) К МА-пультам относятся: PAR-21MAA (PAR-20MAA), упрощенный пульт PAC-YT51CRA, комплект беспроводного управления (PAR-FL31MA - пульт, PAR-FA31MA - приемник ИК сигналов).
- 2) Оба типа пультов могут быть использованы при формировании групп из внутренних блоков, принадлежащих разным гидравлическим контурам. А также при установке центрального контроллера.
- 3) К МЕ-пультам относятся: PAR-F27MEA и PAC-SE51CRA.
- 4) Зависит от конфигурации системы: в определенных случаях может потребоваться установка адреса даже для системы, состоящей из одного гидравлического контура.

2. Выбор наиболее подходящего пульта управления

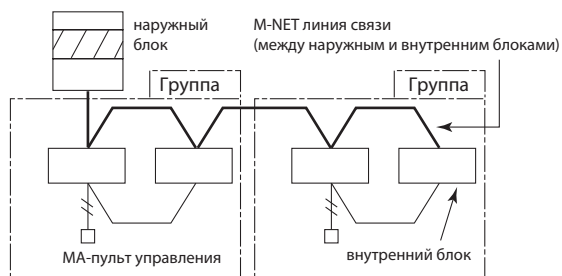
МА- и МЕ-пульты управления имеют разные функции и характеристики. Выберите наиболее подходящий для данной системы пульт управления руководствуясь следующими соображениями.

МА-пульт управления (прим. 1, 2)	М-NET(МЕ)-пульт управления (прим. 1, 2)
<ul style="list-style-type: none"> • Не предполагается расширение системы, дополнение внутренних блоков или их перегруппировка. • Группировка и расположение внутренних блоков известны на этапе проектирования (монтажа системы). 	<ul style="list-style-type: none"> • Предполагается установка центрального пульта управления, возможно расширение системы, дополнение внутренних блоков или их перегруппировка. • Группировка и расположение внутренних блоков не известны на этапе проектирования (монтажа системы). • Прямое подключение пульта управления к приточно-вытяжной установке Лоссней.

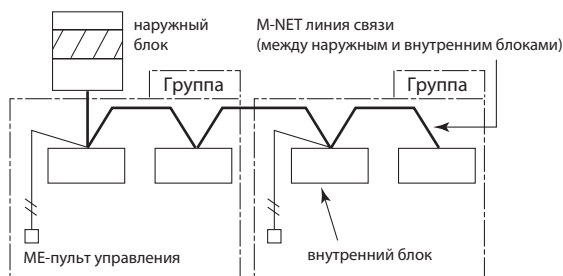
Примечания:

- 1) МА- и МЕ-пульты не могут управлять общей группой.
- 2) Для системы, содержащей МА- и МЕ-пульты, требуется устанавливать центральный пульт.

Система с МА-пультом управления



Система с МЕ-пультом управления



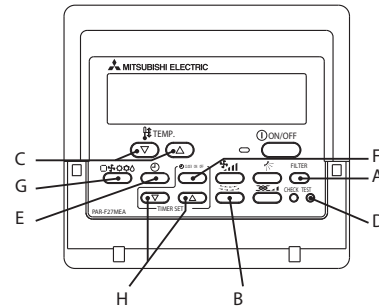
[2] Регистрация групп и взаимосвязи с вентустановкой Лосней с МЕ-пульта (PAR-F27MEA)

1. Регистрация групп/взаимосвязи с вентустановкой Лосней

Данная процедура должна быть проведена при формировании групп из внутренних блоков, принадлежащих разным гидравлическим контурам.

(А) Раздел „Регистрация групп” используется для указания адресов блоков, которые управляют данным пультом, для удаления адресов, а также для проверки состава групп.

(В) Раздел „Взаимодействие с вентустановкой Лосней” используется для указания с какими внутренними блоками связана данная вентустановка, для удаления взаимосвязи и проверки настройки.



Процедура настройки

(1) Регистрация адреса

Регистрация адресов внутренних блоков, которыми управляет данный пульт.

1) При включении питания на экране пульта мигает надпись „НО”, или при нажатии кнопки „ON/OFF” жидкокристаллический экран пульта выключен. Если индикация отличается от указанной, то продолжение настройки невозможно.



Надпись „НО” мигает на экране

Экран выключен

(А) Регистрация групп

2) Нажмите и удерживайте в течение 2 секунд кнопки А [FILTER] и В [Louver ()]. Экран показан ниже.

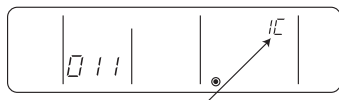


„адрес внутреннего блока”

3) Установка адреса внутреннего блока

- Нажмите кнопки С [TEMP. ()] для изменения адреса на экране. Установите адрес внутреннего блока, который вы хотите зарегистрировать в данную группу.

4) Зарегистрируйте выбранный адрес в группе с помощью кнопки D [TEST]. Если адрес успешно зарегистрирован, то появляется следующая индикация на экране:



Показывает тип блока (в данном случае внутренний блок).

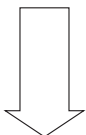
Если внутреннего блока с указанным адресом не существует, то появляется следующая индикация на экране. Проверьте существование внутреннего блока и повторите процедуру регистрации.



„88” будет мигать при ошибке

5) Для регистрации нескольких блоков в группу повторите шаги 3 и 4.

Для проверки зарегистрированных адресов переходите к пункту (2) „Проверка зарегистрированных адресов”.



(В) Регистрация взаимодействия с вентустановкой Лосней

6) Нажмите кнопку G [выбор режима ()]. Экран показан ниже. Если кнопку нажать еще раз, то экран вернется к пункту 2 „Регистрация групп”.



адрес внутреннего блока адрес вентустановки

Адрес внутреннего блока и адрес вентустановки появляются на экране одновременно.

Для проверки зарегистрированных адресов переходите к пункту (2) „Проверка зарегистрированных адресов”.

7) Установка адреса вентустановки Лосней и любого внутреннего блока, с которым происходит взаимодействие.

- Нажмите кнопки С [TEMP. ()] и () для изменения адреса на экране. Установите адрес внутреннего блока, с которым вы хотите организовать взаимодействие.

- Нажмите кнопки H [Time selection ()] и (). Установите адрес вентустановки Лосней, с которой будет связан выбранный внутренний блок.



8) Фиксация настроек:

- Нажмите кнопку D [TEST]. Экран показан ниже: внутренний блок с адресом „007” связан с вентустановкой Лосней, имеющей адрес „010”.

- Фиксация настроек может быть так же проведена при указании адреса вентустановки в позиции „адрес внутреннего блока”, а адреса внутреннего блока - в позиции „адрес вентустановки”.



(Чередование на экране)



Если регистрация прошла нормально, на экране происходит чередование адресов как показано на рисунке. Если регистрация прошла с ошибкой, то „88” будет мигать (символ означает, что блок не существует).

Примечание:

- Если группа состоит из нескольких блоков, то взаимодействие с вентустановкой Лосней должно быть зарегистрировано для всех. В противном случае, вентустановка Лосней не будет работать.
- Если подключен системный контроллер (SC), то взаимодействие с вентустановкой задается с него.



(C) Возврат к нормальному состоянию

Когда регистрация всей группы и взаимосвязи завершена, то возврат к нормальному состоянию происходит как описано ниже.
 10) Нажмите и удерживайте кнопки A [FILTER] и B [Louver] (フイター) в течение 2 секунд. Пульт управления вернется к состоянию, описанному в пункте 1.



9) Повторите шаги 7 и 8, описанные выше, для установки взаимодействия всех блоков в группе с вентустановкой.



Для возврата к нормальному состоянию, перейдите к пункту 10.



Для проверки адресов переходите к пункту (2) „Проверка информации о регистрации“.

(2) Проверка регистрации адреса

Установите адрес внутреннего блока на пульте управления, следуя пунктам 1 и 2.



(A) Проверка информации о регистрации групп

11) Отображение информации о регистрации групп.
 - Каждый раз при нажатии кнопки E [Timer selection (⊙)], на экране индицируется адрес и тип внутреннего блока.

<Зарегистрирован>



Индицируется тип блока (в данном случае внутренний блок)

<Не зарегистрирован>



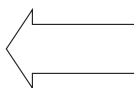
- Если в группе зарегистрирован только один внутренний блок, то при многократном нажатии кнопки отображается один и тот же адрес.

- Если в группе зарегистрировано несколько внутренних блоков (например, „011“, „012“, „013“), то при каждом нажатии на кнопку E [Timer selection (⊙)] значения на экране изменяются: 011 → 012 → 013.



Для удаления адреса перейти к пункту (3) „Удаление адреса“.

Для возврата к нормальному состоянию, перейдите к пункту 10.



(B) Проверка информации о взаимосвязи с вентустановкой

После выполнения пункта 6 продолжайте следующим образом:

12) Установите на экране адрес внутреннего блока, взаимосвязь которого с вентустановкой вы хотите проверить.

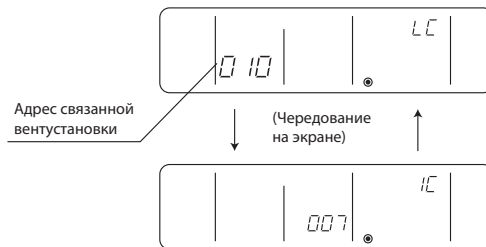
- Нажмите кнопки H [Time selection (▽)] и (△). Установите адрес внутреннего блока, который вы хотите проверить.



Проверка также может быть произведена при индикации адреса вентустановки в секции „адрес вентустановки“.

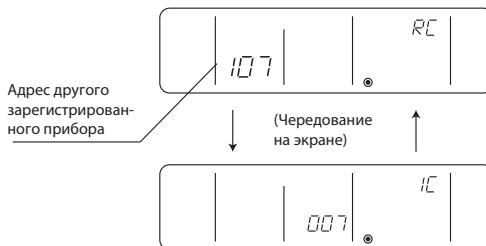
13) Индикация адреса вентустановки Лоссней, связанной с блоком в пункте 12.

- Нажмите кнопку E [Timer selection (⊙)]. Адрес связанной вентустановки и адрес внутреннего блока будут чередоваться на экране.



14) Адрес другого блока.

- После пункта 13 нажмите кнопку E [Timer selection (⊙)] еще раз. Адрес другого блока установлен (как в пункте 13).



Для удаления адреса перейти к пункту (3) „Удаление адреса“.

(3) Удаление зарегистрированного адреса

Процедура удаления информации о регистрации групп удаляет эти данные из пульта управления. Удаление информации о взаимосвязи с вентустановкой удаляет связь между блоками. В обоих случаях удаление информации происходит в режиме индикации зарегистрированных приборов.

15) Удаление регистрации внутреннего блока или взаимосвязи между блоками.

- Нажмите кнопку F [Time selection (⊙/0000 OFF)] два раза подряд. Адрес внутреннего блока, отображаемого на дисплее, или взаимосвязь между блоками будут удалены.

Когда информация будет удалена, на дисплее пульта это отображается следующим образом:

(A) Удаление информации о регистрации групп

<удалено нормально>



"--" отображается в секции комнатной температуры

Если произошла ошибка передачи, регистрация не удалена, появляется экран, показанный ниже.

<произошла ошибка>



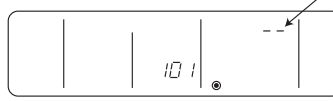
"88" отображается в секции комнатной температуры

Для возврата к нормальному состоянию см. пункт 10.

(B) При удалении регистрации взаимосвязи



(чередование на экране)



Если удаление прошло нормально, то "--" появится в секции типа блока.
Если удаление прошло с ошибкой, то "88" появится в секции типа блока. В этом случае повторите действия, описанные выше.

(4) Для регистрации групп (A) и регистрации взаимодействия (B) другой группы используется произвольный пульт управления.

Описание настроек смотрите в пункте (B) „Регистрация взаимодействия“, раздел „IV-[2] Регистрация групп и взаимосвязи с вентустановкой Лоссней с МЕ-пультом (PAR-F27MEA)“. Установите адрес как показано ниже.

(A) При выполнении групповой регистрации.

Адрес взаимосвязанного блока ----- Адрес пульта управления

Адрес внутреннего блока ----- Адрес внутреннего блока, которым требуется управлять с данного пульта.

(B) При регистрации взаимосвязи с вентустановкой

Адрес взаимосвязанного блока ----- Адрес вентустановки ЛОССНЕЙ

Адрес внутреннего блока ----- Адрес внутреннего блока, который связан с данной вентустановкой ЛОССНЕЙ.

2. Настройка функций МЕ-пульта управления

В режиме настройки функций пульта управления можно выбрать и изменить три функции. Смотрите пункт (6) „Как выбрать функции пульта управления“ в разделе (3) [How to Operate] руководства по эксплуатации пульта.

(A) Настройка индикации рабочего режима (индикация „обогрев“ или „охлаждение“ в режиме „AUTO“)

При выборе режима „AUTO“ на пульте управления, внутренний блок автоматически нагревает или охлаждает воздух, исходя из комнатной температуры. В этом случае на экране пульта управления появляется „AUTO“/„COOLING“ или „AUTO“/„HEATING“. Однако, на экране можно настроить пульт так, чтобы появлялась только надпись „AUTO“.

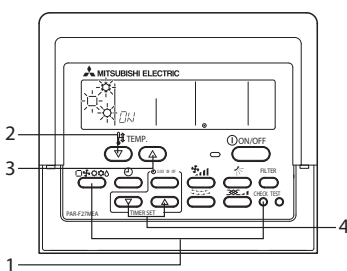
(B) Настройка индикации комнатной температуры: индикация комнатной температуры может быть отключена.

Обычно на экране пульта управления показывается температура воздуха, входящего в кондиционер. Индикацию температуры можно отключить.

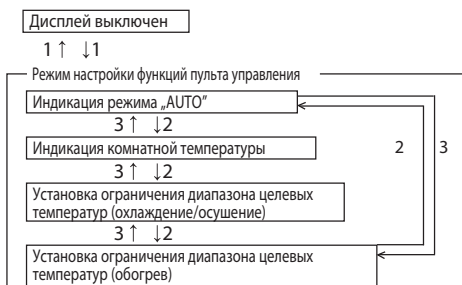
(C) Установка ограничения диапазона целевых температур

Обычно, температура при охлаждении устанавливается в пределах от 19°C до 30°C, при обогреве от 17°C до 28°C. Однако, нижняя граница диапазона в режиме охлаждения или осушения может быть повышена, а в режиме обогрева - понижена верхняя граница диапазона. Введение данных ограничений может быть направлено на уменьшение электропотребления системы кондиционирования воздуха.

⚠ Осторожно	При установке ограничений диапазона целевых температур для моделей „охлаждение / обогрев“ режим „AUTO“ исключается из возможных режимов и не отображается на пульте управления.
-------------	---



Переход между функциями настройки пульта управления.



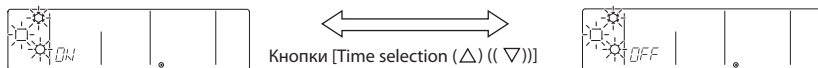
Экран пульта управления выключен
1) Нажмите и удерживайте в течение 2 секунд кнопки [CHECK] и [Mode selection]
2) Кнопка [TEMP. (▽)]
3) Кнопка [TEMP. (△)]

Процедура настройки

1. Выключите кондиционер кнопкой ON/OFF. Дисплей выключенного пульта показан выше.
2. Если кнопки (1) [CHECK] и [Mode selection] нажать и удерживать в течение 2 секунд, пульт управления настраивает функции пульта управления и появляется на экране „OPERATION MODE DISPLAY SELECTION MODE“. Другие три режима можно выбрать с помощью кнопок [TEMP.] (2) (▽) или (3) (△). Выберите режим, который вы хотите изменить.

Изменение индикации режима „AUTO“

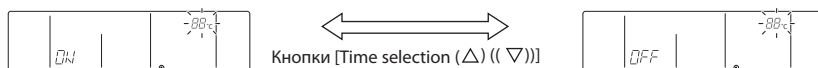
- „AUTO“ „COOL/HEAT“ мигает и „ON“ или „OFF“ горит. Каждый раз при нажатии кнопок (4) [Time selection (▽) или (△) „ON“ и „OFF“ на экране переключаются.



- При выборе „ON“ индикация „AUTO“ „COOL“ или „AUTO“ „HEAT“ появляются на экране во время работы в „AUTO“ режиме.
- При выборе „OFF“ только „AUTO“ появляется на экране во время работы в „AUTO“ режиме.

Включение/отключение индикации комнатной температуры

- „88°C“ мигает на экране и „ON“ или „OFF“ горит. Каждый раз при нажатии кнопок (4) [Time selection (▽) или (△) „ON“ и „OFF“ на экране переключаются.



- При выборе „ON“, значение комнатной температуры индицируется на экране при работе кондиционера.
- При выборе „OFF“ на экране нет значения комнатной температуры при работе кондиционера.

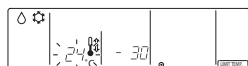
Ограничение диапазона целевых температур

- 1) Ограничение диапазона в режимах охлаждения и осушение „COOL/DRY“ и „LIMIT TEMP.“ загоряются на экране и устанавливается минимальная целевая температура в режиме охлаждения (осушение). Нижний предел диапазона целевых температур мигает и его значение может быть изменено в пределах 19°C - 30°C. Верхняя граница диапазона (30°C) фиксирована.



Установлен диапазон целевых температур от 19°C до 30°C в режиме охлаждения/осушение.

- 2) Каждый раз при нажатии кнопок (4) [Time selection (△) или (▽)], значение нижнего предела температуры уменьшается или увеличивается. Установите необходимое значение.



Установлен диапазон целевых температур от 24°C до 30°C в режиме охлаждения/осушение.

- 3) При нажатии кнопки (2) [TEMP.] (▽) после настроек, описанных выше, на пульте управления появляется окно ограничения верхней границы диапазона целевых температур в режиме обогрева, надписи „HEAT“ и „LIMIT TEMP.“ загоряются на экране. Значение верхнего предела температуры можно изменить с помощью кнопок (4) [Time selection (▽) или (△)], аналогично для ограничения диапазона в режимах охлаждения/осушение. Значение верхнего предела температур задается в диапазоне от 17°C до 28°C. Нижний предел температуры 17°C. Изменяться может только верхний предел температуры.

3. После настройки функций завершите режим настройки нажатием кнопки (1) [CHECK] и [Mode selection] одновременно в течение 2 секунд.

[3] Регистрация взаимосвязи с вентустановкой Лосней с МА-пультом (PAR-21MAA)

Установка взаимосвязи с вентустановкой Лосней

Устанавливайте взаимосвязь с вентустановкой Лосней только в моделях CITY MULTI. Настройка взаимосвязи не может быть сделана в кондиционерах Mr. SLIM.

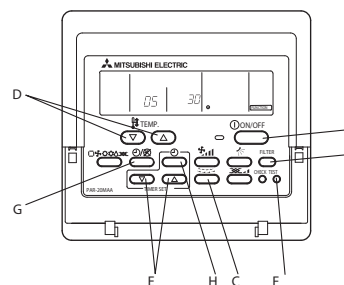
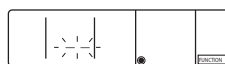
Выполнять эту операцию следует, когда вы хотите зарегистрировать Лосней, проверить регистрацию блоков или удалить регистрацию блоков с помощью пульта управления. Пример установки взаимосвязи внутреннего блока с адресом 05 и вентустановки Лосней с адресом 30.

Процедура настройки

- 1) Выключите кондиционер с помощью кнопки A [ON/OFF] пульта управления. Если дисплей пульта не выключен (см. ниже), то продолжение настройки невозможно.

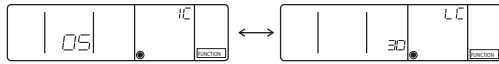


- 2) Нажмите и удерживайте кнопки B [FILTER] и C [Louver] одновременно в течение 2 секунд (экран показан ниже). Пульт управления подтверждает регистрацию взаимосвязи вентустановки Лосней с внутренними блоками.



3) Результат проверки регистрации.

- Адрес внутреннего блока и вентустановки Лосней на экране чередуются.



Адрес и тип (LC) внутреннего блока

Адрес и тип (LC) вентустановки Лосней

- Если взаимосвязь с вентустановкой Лосней не зарегистрирована, то на дисплее появляется следующая индикация:

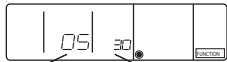


4) Если в регистрации нет необходимости, то для выхода из режима регистрации нажать и удерживать кнопки B [FILTER] и C [Louver] одновременно в течение 2 секунд. Если необходима регистрация новой вентустановки Лосней, перейти к шагу „1). Процедура регистрации“. Если вы хотите подтвердить другую вентустановку Лосней, переходите к шагу „2). Процедура подтверждения“. Для удаления регистрации Лосней переходите к шагу „3). Процедура удаления“.

< 1. Процедура регистрации >

5) Установите адрес вентустановки Лосней и внутреннего блока, подключенного к данному пульту управления, с помощью кнопок D [TEMP. (▽) и (△)] (от 01 до 50).

6) Установите необходимый адрес вентустановки Лосней с помощью кнопок E [TIMER SET (▽) и (△)] (от 01 до 50).



Адрес внутреннего блока Адрес вентустановки Лосней

7) Нажмите кнопку F [TEST], чтобы зарегистрировать (сохранить) адрес внутреннего блока и адрес вентустановки Лосней.

- При успешной регистрации появляется следующая индикация:



Адрес внутреннего блока и „LC“ и адрес вентустановки Лосней „LC“ чередуются на экране.

- При возникновении ошибки регистрации появляется следующая индикация:



Адрес внутреннего блока и адрес Лосней будут чередоваться на экране, при этом указывается тип приборов „88“.

Не может быть регистрации, так как внутреннего блока или Лосней не существует.

Не может быть регистрации, так как другой Лосней уже связан с данным внутренним блоком.

< 2. Процедура подтверждения >

8) Установите адрес внутреннего блока, подключенного к пульту управления, взаимосвязь с вентустановкой Лосней которого требуется проверить. Используйте кнопки D [TEMP.] (▽) и (△) для установки адреса (от 01 до 50).



Адрес внутреннего блока

9) Нажмите кнопку G [Timer selection] и проверьте регистрацию адреса Лосней с данным внутренним блоком.

Если Лосней зарегистрирован, то появляется следующая индикация:



Адрес внутреннего блока и „LC“ и зарегистрированный адрес Лосней и „LC“ чередуются на экране.

Если Лосней не зарегистрирован, то появляется следующая индикация:



Адрес зарегистрированного внутреннего блока не существует:



< 3. Процедура удаления >

Используйте эту процедуру, когда вы хотите удалить регистрацию внутреннего блока, подключенного к данному пульту управления, и вентустановки Лосней.

10) Проверьте регистрацию Лосней (см. пункт „2. Процедура подтверждения“), который вы хотите удалить. При наличии регистрации появляется следующая индикация:



11) Нажмите кнопку H [TIMER SET] дважды и удалите регистрацию вентустановки Лосней

При успешном удалении регистрации появляется следующая индикация:



Адрес внутреннего блока и „--“ и адрес зарегистрированной вентустановки Лосней и „--“ чередуются на экране.

- При возникновении ошибки удаления появляется следующая индикация:



Когда удаление неправильное.

[4] Использование датчика температуры, встроенного в пульт управления

Внутренний блок определяет температуру воздуха в помещении по встроенному в корпус термистору. Заводская настройка: переключатель SW1-1 на плате внутреннего блока установлен в положение OFF.

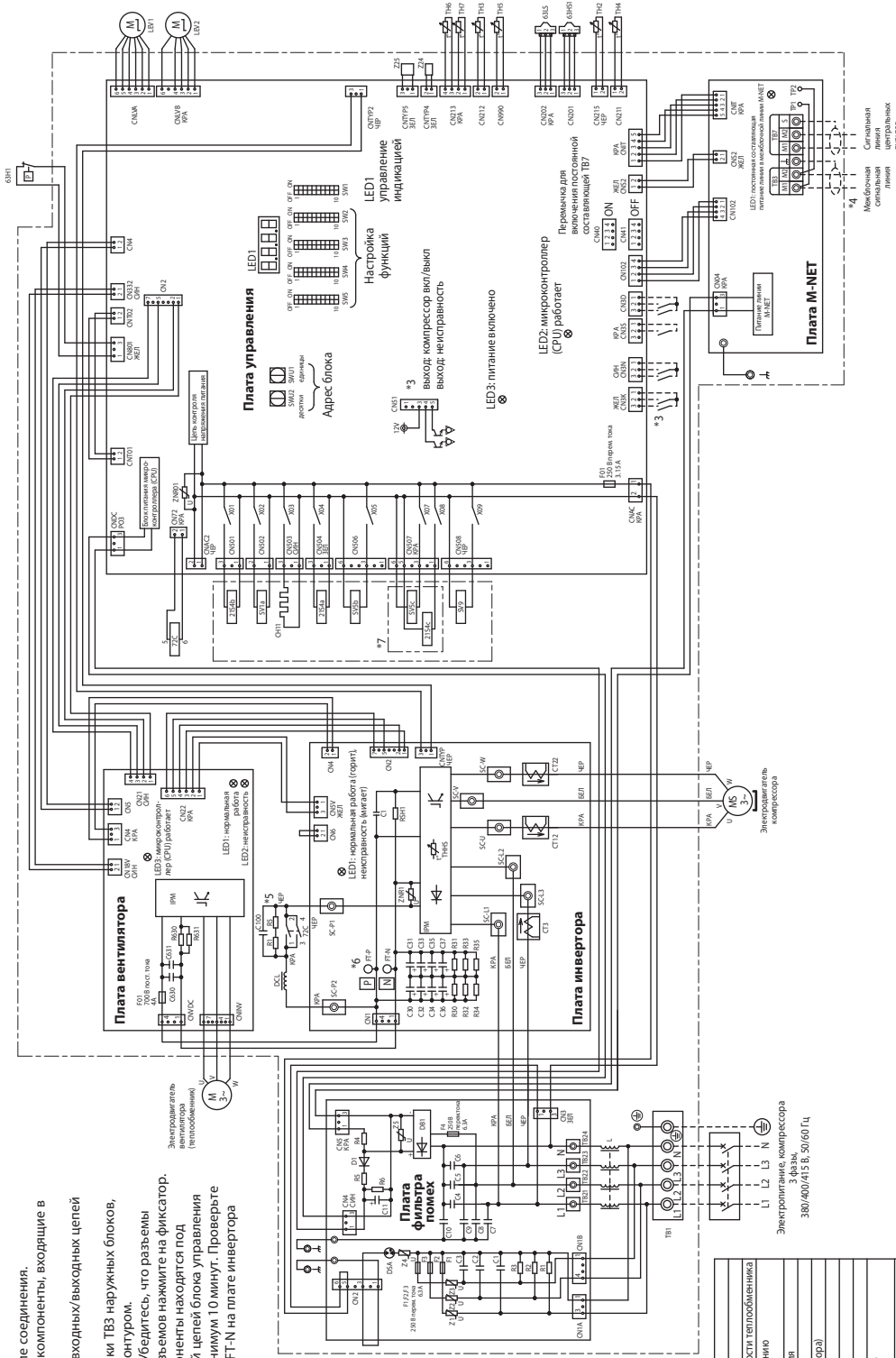
Для того, чтобы задействовать датчик температуры, встроенный в пульт управления, необходимо установить переключатель SW1-1 на плате внутреннего блока в положение ON.

Примечания:

- 1) Некоторые пульты управления не имеют встроенного датчика температуры. В этом случае следует использовать термистор во внутреннем блоке.
- 2) Если вы задействовали термистор в пульте управления, то следует располагать пульт в той точке помещения, где он может контролировать реальную температуру.

[1] Электрическая схема соединений наружного блока

1. PUNY-(E)P200, (E)P250, P300, P350, P400YJM-A

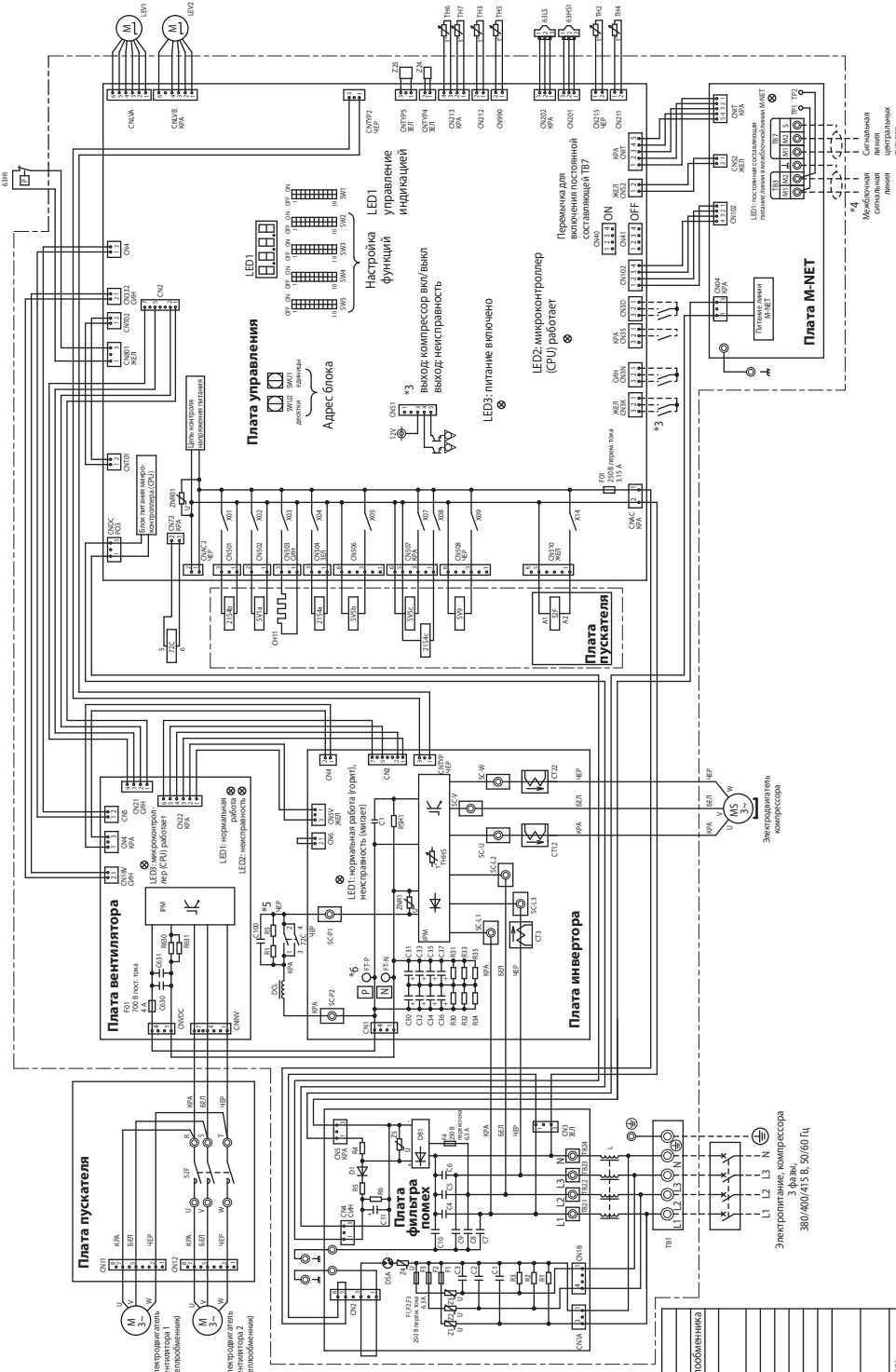


- *1. Пунктирной линией показаны внешние соединения.
- *2. Штрих-пунктирной линией обозначены компоненты, входящие в блок управления.
- *3. Подключение и назначение внешних входных/выходных цепей описано в документации.
- *4. Соедините шлейфом клеммные колодки ТВ3 наружных блоков, объединенных общим гидравлическим контуром.
- *5. Разъемы имеют фиксаторы-защелки. Убедитесь, что разъемы надежно соединены. Для отключения разъемов нажмите на фиксатор.
- *6. В блоке управления некоторые компоненты находятся под высоким напряжением. Перед проверкой цепей блока управления выключите питание и подождите, как минимум 10 минут. Проверьте что напряжение между клеммами FT-R и FT-N на плате инвертора менее 20 В пост. тока.
- **7. Отличие моделей:

Модель	Особенность
P200/P250/P300	*7 отсутствует
P350/P400	*7 присутствует

Обозначение	Наименование
215Aa	Катушка 4-х ходов
215Ab	Охлаждение/обогрев
215Abc	Контроль проводимости теплообменника
6B11	Защита по высокому давлению для наружного блока
6B15	Датчик давления налетания
6B15	Датчик низкого давления
7ZC	Электромеханическое реле (силовая цепь инвертора)
CT12,223	Датчик тока (переменный ток)
CH11	Нагреватель картера компрессора
DC1	DC катушка
LEV1	Задает расход хладагента в теплообменнике (НС-цепь)
LEV2	Контроль расхода хладагента
SV1a	Селектронный клапан
SV5b,c	Подключение/отключение байпасных цепей
SV9	Контроль проводимости теплообменника наружного блока
SV9	Подключение/отключение байпасной цепи
TB1	Электростигматор
TB3	Межблочная сигнальная линия
TB7	Сигнальная линия центральных пультов
TH2	Температура на выходе из теплообменника
TH3	Температура фреона/провода
TH4	Температура налетания
TH5	Температура входной трубы АСС
TH6	Температура переохлаждения хладагента
TH7	Температура наружного воздуха
TH5	Температура теплообвода выходного каскада
Z24,25	Функциональное устройство

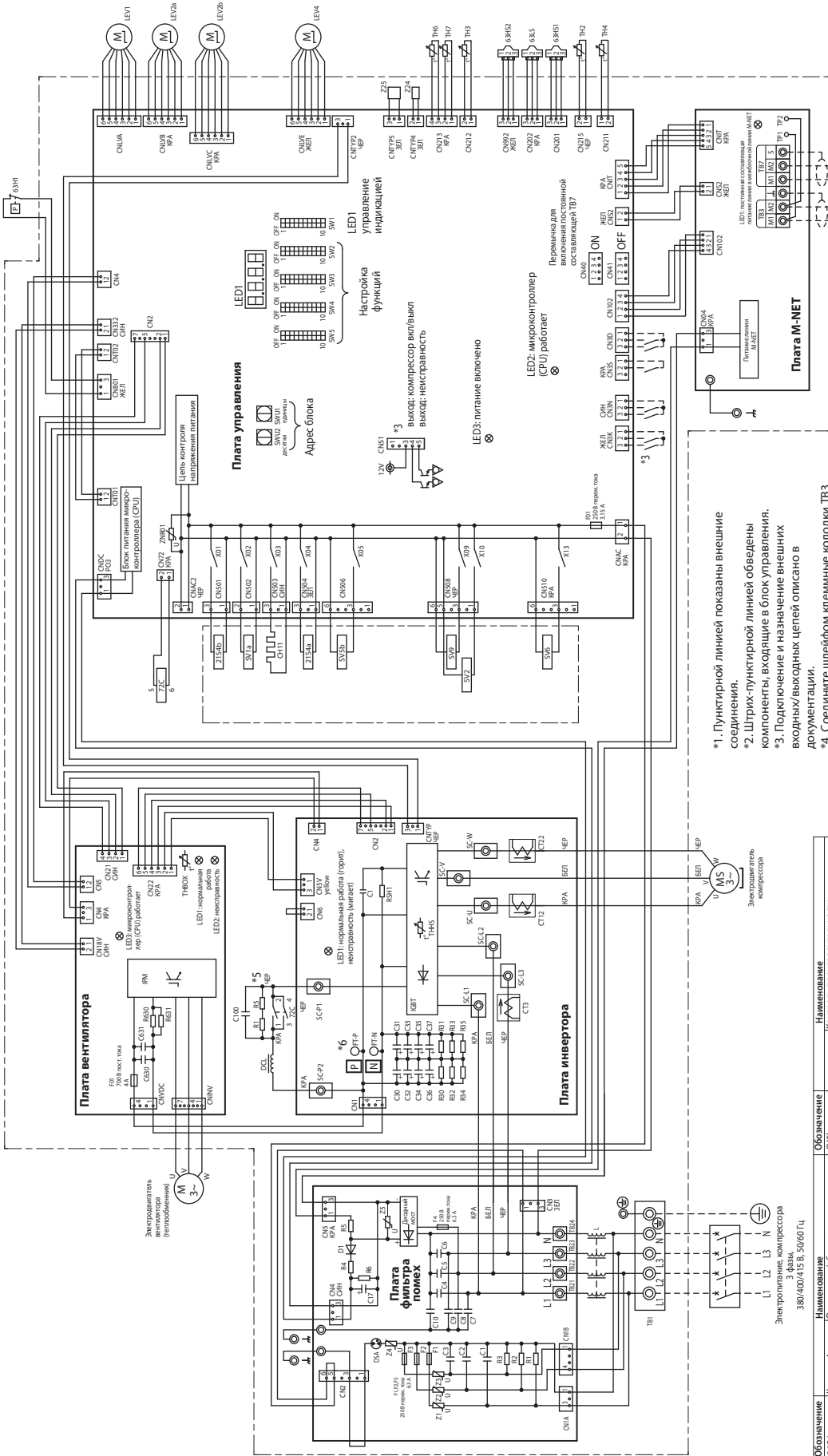
2. PNHU-P450, EP300YJM-A



- *1. Пунктирной линией показаны внешние соединения.
- *2. Штрих-пунктирной линией обведены компоненты, входящие в блок управления.
- *3. Подключение и назначение внешних входных/выходных цепей описано в документации.
- *4. Соедините шлейфом клеммные колодки ТВ3 наружных блоков, объединенных общим гидравлическим контуром.
- *5. Разъемы имеют фиксаторы-зашелки. Убедитесь, что разъемы надежно соединены. Для отключения разъемов нажмите на фиксатор.
- *6. В блоке управления некоторые компоненты находятся под высоким напряжением. Перед проверкой цепей блока управления выключите питание и подождите, как минимум 10 минут. Проверьте что напряжение между клеммами F1-R и F1-N на плате инвертора менее 20 В пост. тока.

Обозначение	Наименование
2154a	Катушка 4-х ходов- Охлаждение/обогрев
2154b,c	Контроль производительности теплообменника
52F	Электромеханический пускатель (вентилятор)
63H1	Датчик давления
63H51	Датчик давления нагнетания
63L5	Датчик низкого давления
72C	Электроннитное реле (словава цепь инвертора)
CT1,2,2,3	Датчик тока (перемывной ток)
GH1	Нагреватель партера компрессора
DC1	DC катушка
LEV1	Расширительный вентиль
LEV2	Контроль давления
SV1a	Сolenoidный клапан
SV5b,c	Подключение и положение байпасных цепей в режиме работы блока ОУ
SV9	Подключение и положение байпасной цепи
TV1	Электротеплота
TV3	Межблочная сигнальная линия
TV7	Сигнальная линия центральных пультов
TH2	Термисторы
TH3	Температура фреона/прохода
TH4	Температура нагнетания
TH5	Температура входной трубы АСС
TH6	Температура перекладки хладагента
TH7	Температура наружного воздуха
TH8	Температура теплоотвода выходного каскада
Z24,25	Функциональные устройства

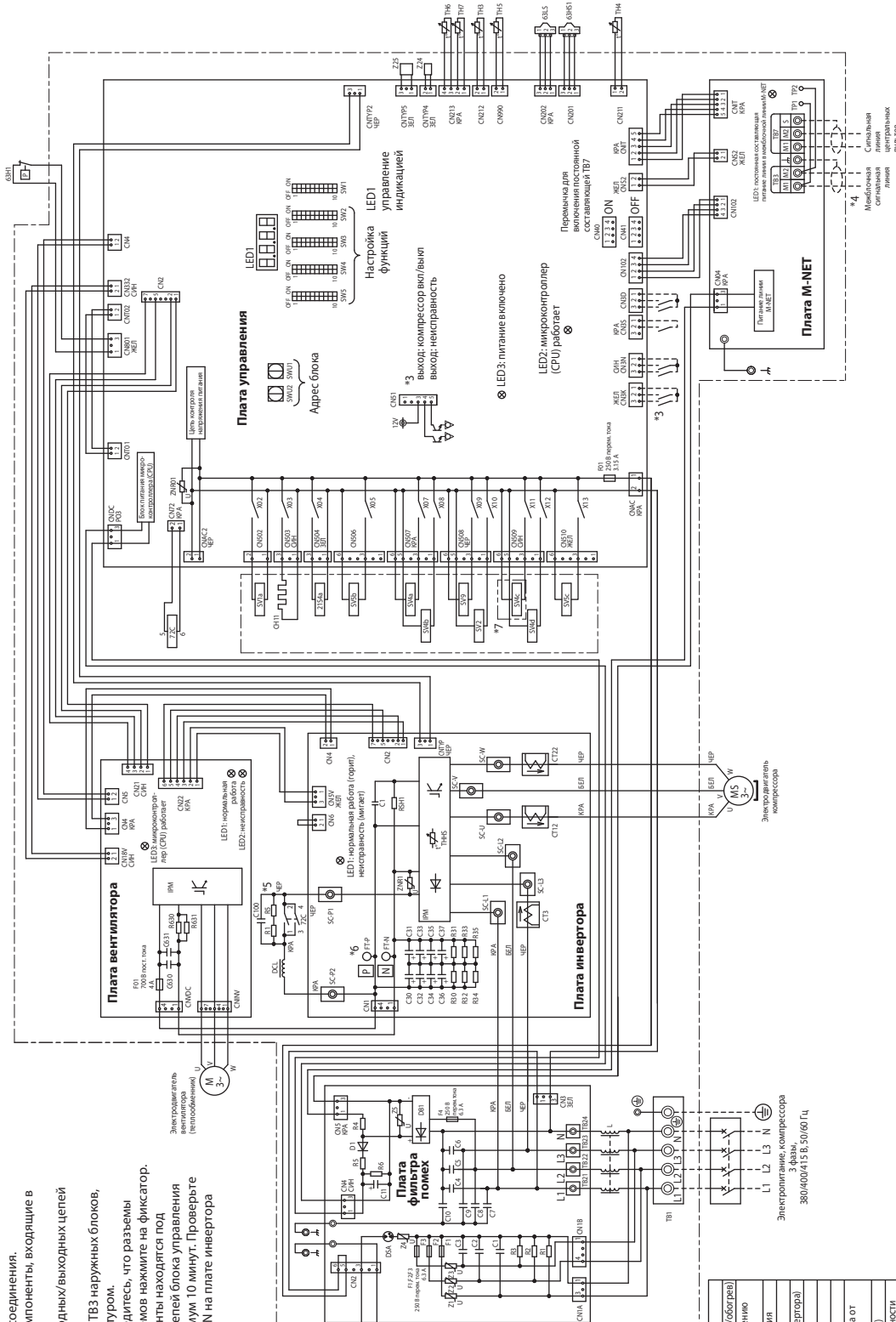
3. PUNY-HP200, HP250YHM-A



- *1. Пунктирной линией показаны внешние соединения.
- *2. Штрих-пунктирной линией в блок управления компоненты, входящие в блок управления.
- *3. Подключение и назначение внешних входных/выходных цепей описано в документации.
- *4. Соедините шлейфом клеммные колодки ТВ3 наружных блоков, объединенных общим гидравлическим контуром.
- *5. Разъемы имеют фиксаторы-защелки. Убедитесь, что разъемы надежно соединены. Для отключения разъемов нажмите на фиксатор.
- *6. В блоке управления некоторые компоненты находятся под высоким напряжением. Перед проверкой цепей блока управления выключите питание и подождите, как минимум 10 минут. Проверьте что напряжение между клеммами FT-R и FT-N на плате инвертора менее 20 В пост. тока.

Обозначение	Наименование	Обозначение	Наименование
2.154b	Катушка 4-х ходового вентиля	SV5B	Селекторный выключатель
2.154c	Охлаждение/обогрев	SV6	Контроль производительности теплообменника наружного блока
6.3N1	Датчик давления для наружного блока	SV9	Выпас цепи переключения
6.3N51	Датчик высокого давления	TV1	Подключение/отключение байпасных цепей
6.3N52	Датчик среднего давления	TV3	Электропитание
6.3L5	Электродатчик давления	TV7	Межблочная сигнальная линия
CT12.22.3	Датчик тока (переключатель)	TH2	Сигнальная линия центральных пультов
CH11	Нагреватель картера компрессора	TH3	Температура на выходе теплообменника
DC1	ДС катушка	TH4	Температура фреона/прохода
LEV1	Расширительный вентиль	TH6	Температура испарения
LEV2a/b	Контроль давления	TH7	Температура наружного воздуха
LEV4	Регулятор расхода и цепи индикации	TH5/ОХ	Внутренняя температура блока управления
SV1a	Подключение/отключение байпасных цепей в режиме ведомого блока O/S	TH5-5	Температура теплоотвода выходного клапана
SV2	Селекторный выключатель	Z24,25	Функциональное устройство «нагревание-всасывание»

4. PURY-(E)P200, (E)P250, (E)P300, P350, P400YJM-A

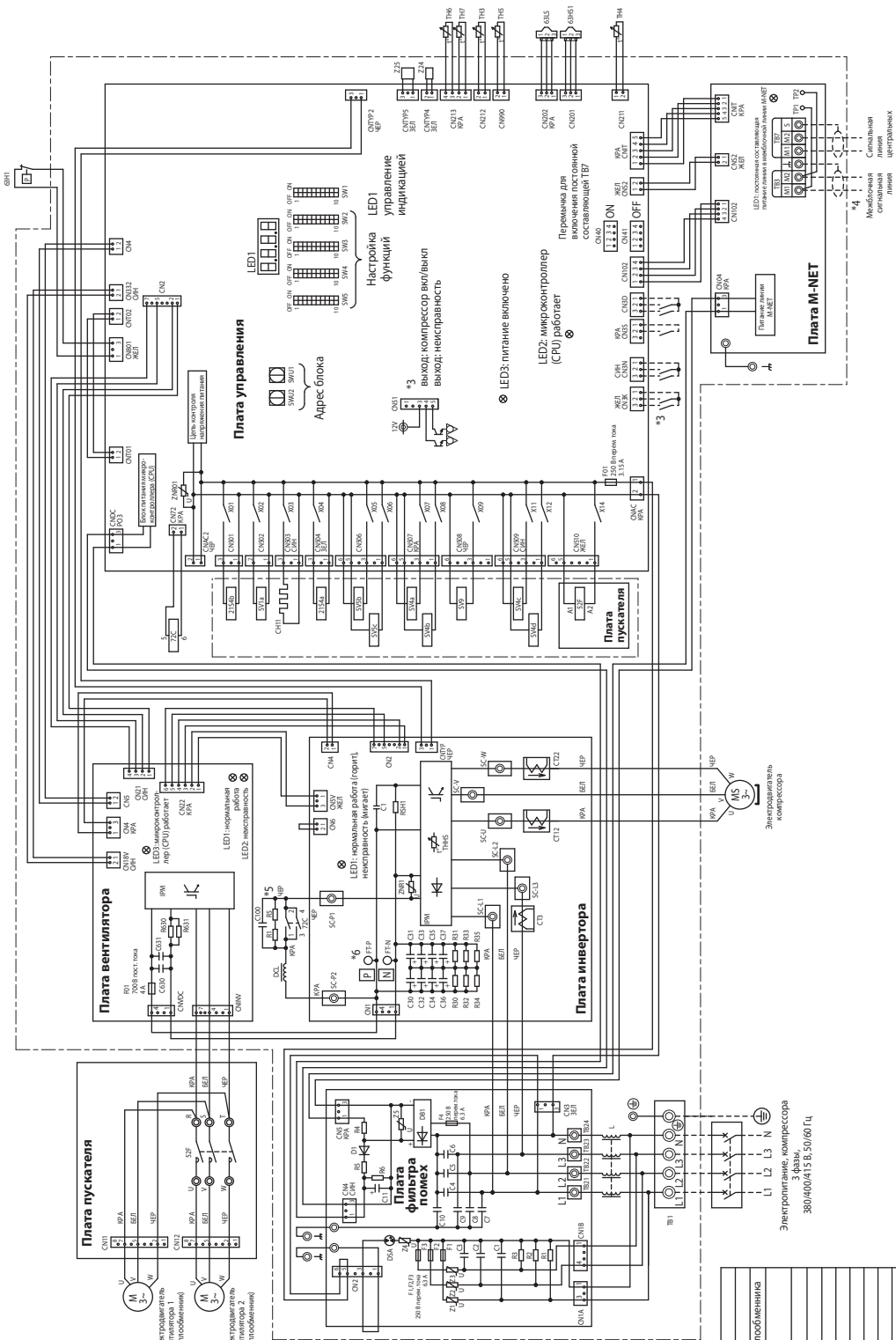


- *1. Пунктирной линией показаны внешние соединения.
- *2. Штрих-пунктирной линией обведены компоненты, входящие в блок управления.
- *3. Подключение и назначение внешних входных/выходных цепей описано в документации.
- *4. Соедините шлейфом клеммные колодки ТВ3 наружных блоков, объединенных общим гидравлическим контуром.
- *5. Разъемы имеют фиксаторы-защелки. Убедитесь, что разъемы надежно соединены. Для отключения разъемов нажмите на фиксатор.
- *6. В блоке управления некоторые компоненты находятся под высоким напряжением. Перед проверкой цепей блока управления выключите питание и подождите, как минимум 10 минут. Проверьте что напряжение между клеммами FT-R и FT-N на плате инвертора менее 20 В пост. тока.
- *7. Отличие моделей:

Модель	Особенность
P200/P250/P300 EP200	*7 отсутствует
P350/P400 EP250/EP300	*7 присутствует

Обозначение	Наименование
Z1 S4a	Катушка 4-х ходового вентиля (охлаждение/обогрев)
63N1	Выключатель по давлению для наружного блока
63HS1	Датчик давления нагнетания
63LS	Датчик низкого давления
72C	Электромагнитное реле (силовая цепь инвертора)
CT1,2,2.3	Датчик тока (перемежный ток)
CH1	Нагреватель картера компрессора
DC L	DC катушка
SV1a	Соединительный клапан
SV2	Управление целью байпаса от сепаратора масла
SV4a,b,c,d	Цель байпаса (вапителание)
SV5b	Контроль проводимости теплообменника наружного блока
SV5c	Управление целью байпаса теплообменника
SV9	Цель байпаса (низкое давление теплообменника)
TB1	Управление целью байпаса
TB3	Эксплуатационное
TB7	Исполнительная сигнальная линия
TN3	Сигнальная линия центральных пультов
TN4	Термисторы
TN4	Температура фреонапровода
TN5	Температура нагнетания
TN6	Температура входной трубы АСС
TN7	Температура переохлаждения хладагента
TNHS	Температура переохлаждения хладагента
TN7	Температура наружного воздуха
TNHS	Температура теплового
Z2a,25	Выходное устройство

5. PURY-EP350, P450YJM-A



- *1. Пунктирной линией показаны внешние соединения.
- *2. Штрих-пунктирной линией обведены компоненты, входящие в блок управления.
- *3. Подключение и назначение внешних входных/выходных цепей описано в документации.
- *4. Соедините шлейфом клеммные колодки ТВ3 наружных блоков, объединенных общим гидравлическим контуром.
- *5. Разъемы имеют фиксаторы-защелки. Убедитесь, что разъемы надежно соединены. Для отключения разъемов нажмите на фиксатор.
- *6. В блоке управления некоторые компоненты находятся под высоким напряжением. Перед проверкой цепей блока управления выключите питание и подождите, как минимум 10 минут. Проверьте что напряжение между клеммами FT-R и FT-N на плате инвертора менее 20 В пост. тока.

Обозначение	Наименование
Z15b	Капучина 4-х-х
215b	Охлаждение/обогрев
63H1	Выключатель
52F	Защита по высокому давлению
63H51	Электромеханический выключатель
63L5	Датчик давления
72C	Датчик давления
CT12.223	Электромеханическое реле (силовая цепь инвертора)
CH11	Датчик низкого давления
DH1	Неразъемная карта компрессора
SV1a	DC катушка
SV4ab.cd	Соленоидный клапан
SV5b	Управление целью байпаса от сепаратора масла
SV5c	Управление целью байпаса теплообменника наружного блока
SV9	Управление целью байпаса теплообменника
TV1	Клеммные колодки
TV7	Управление целью байпаса
TV8	Межблочная сигнальная линия
TV9	Сигнальная линия центральных пультов
TV10	Термисторы
TV11	Температура фреонопровода
TV12	Температура нагнетания
TV13	Температура входной трубы АСС
TV14	Температура охлаждения хладагента
TV15	Температура наружного воздуха
TV16	Температура тепловода выходного насоса
Z24-Z5	Функциональное устройство

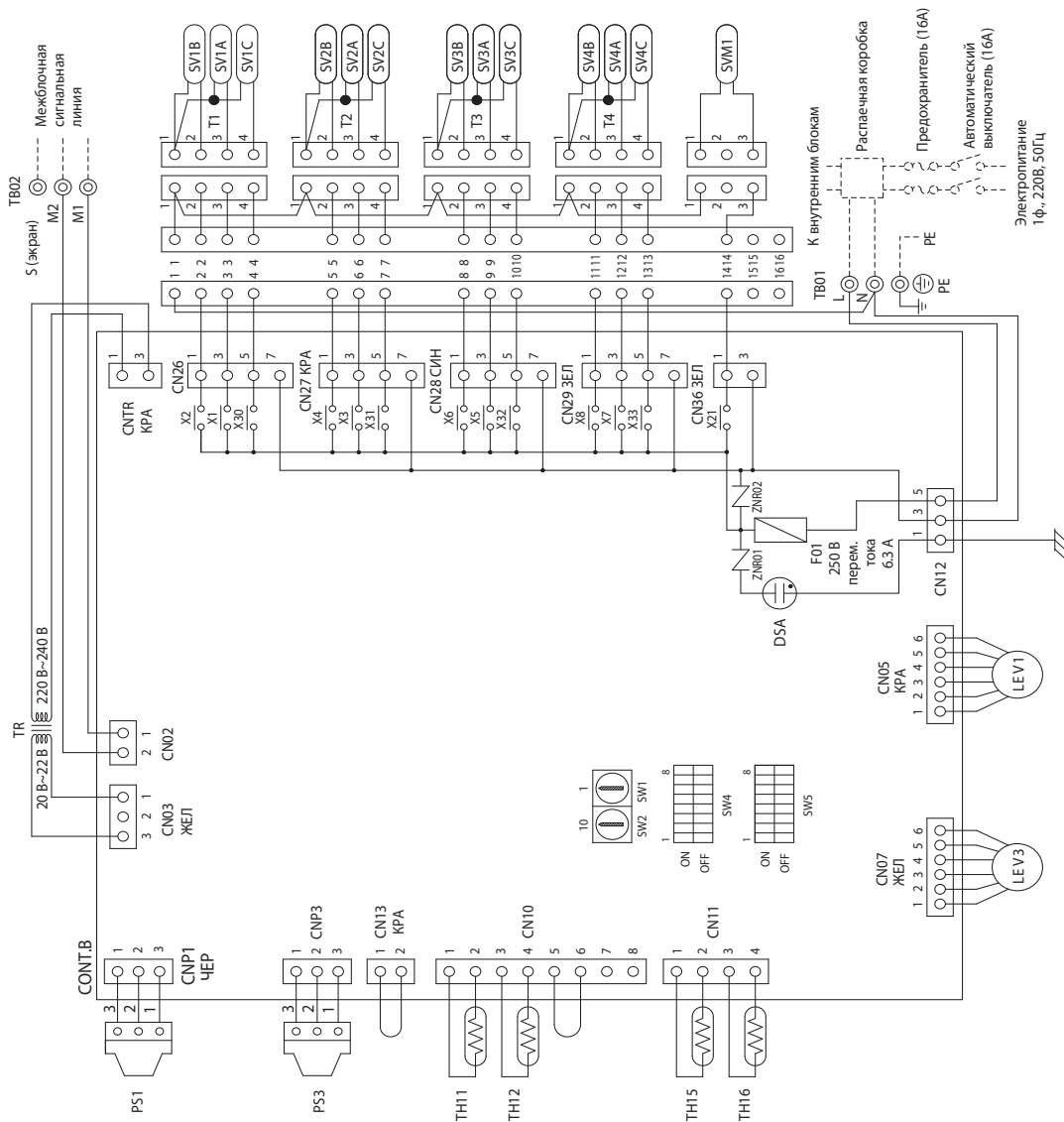
[2] Электрическая схема соединений ВС-контроллера

(1) CMВ-P104V-G1

Обозначение	Наименование
TR	Трансформатор
TH1,12,15,16	Термистор
LEV1,3	Электронный расширительный вентиль
PS1,3	Датчик давления
CONT.B	Плата управления
TS1	Роллер
TB01	Клеммная колодка (электропитание)
TB02	Клеммная колодка (линия связи)
SV1~4A,B,C	Соленоидный клапан
SVM1	Соленоидный клапан
T1~4	Клеммы
F01	Предохранитель (250 В перем. тока, 6.3А)

Примечания:

- 1) TB02 – клеммная колодка межблочной линии связи. Никогда не подключайте к ней электропитание.
- 2) Заводская установка переключателей на плате CONT.B следующая:
SW1:0
SW2:0

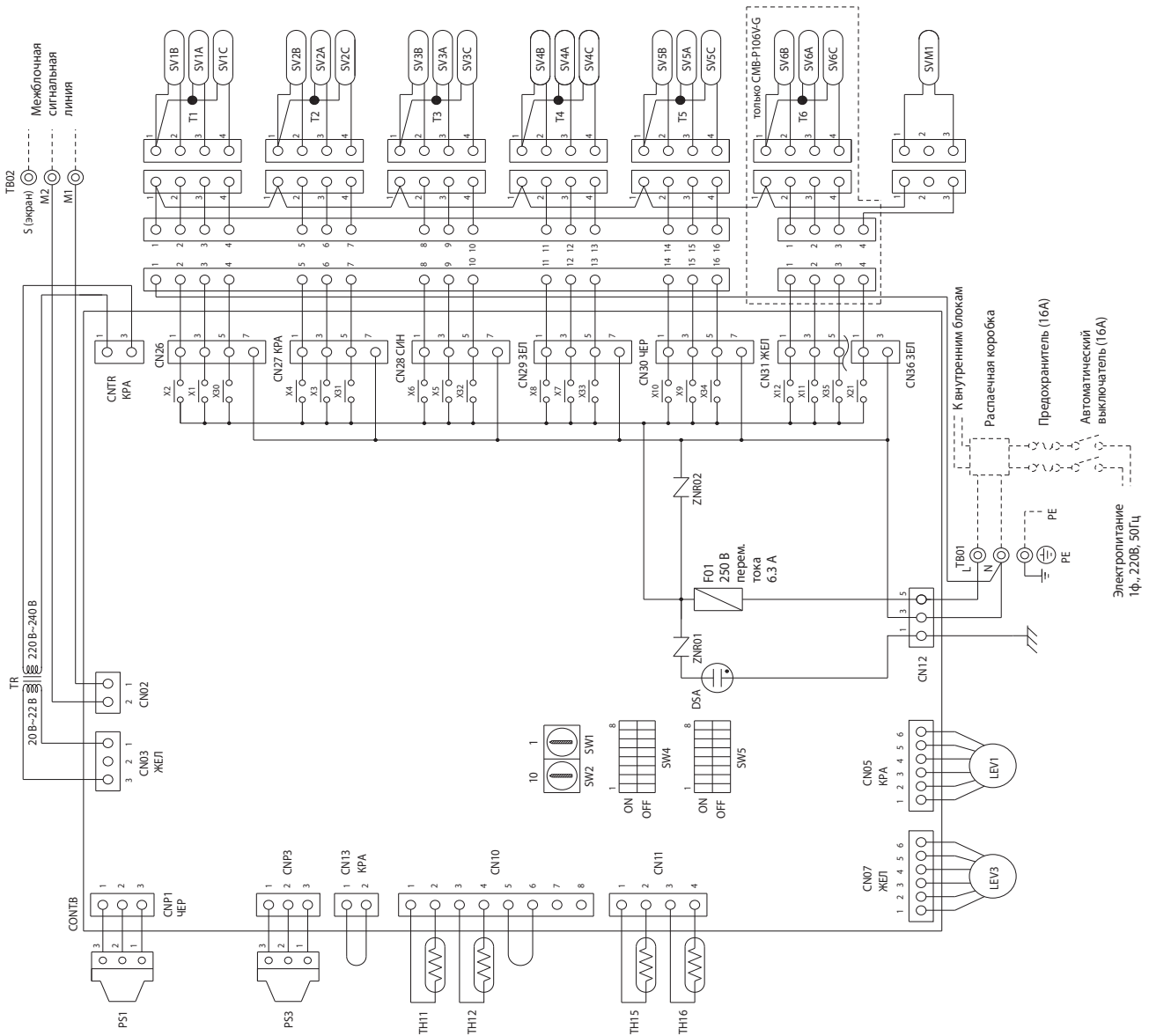


(2) CMB-P105,106V-G1

Обозначение	Наименование
TR	Трансформатор
TH1,12,15,16	Термистор
LEV1,3	Электронный расширительный вентиль
PS1,3	Датчик давления
CONT.B	Плата управления
TS	ВС-контроллер
TB01	Клеммная колодка (электропитание)
TB02	Клеммная колодка (линия связи)
SV1~6A,B,C	Соленоидный клапан
SVM1	Соленоидный клапан
T1~6	Клеммы
F01	Предохранитель (250 В перем. тока, 6.3А)

Примечания:

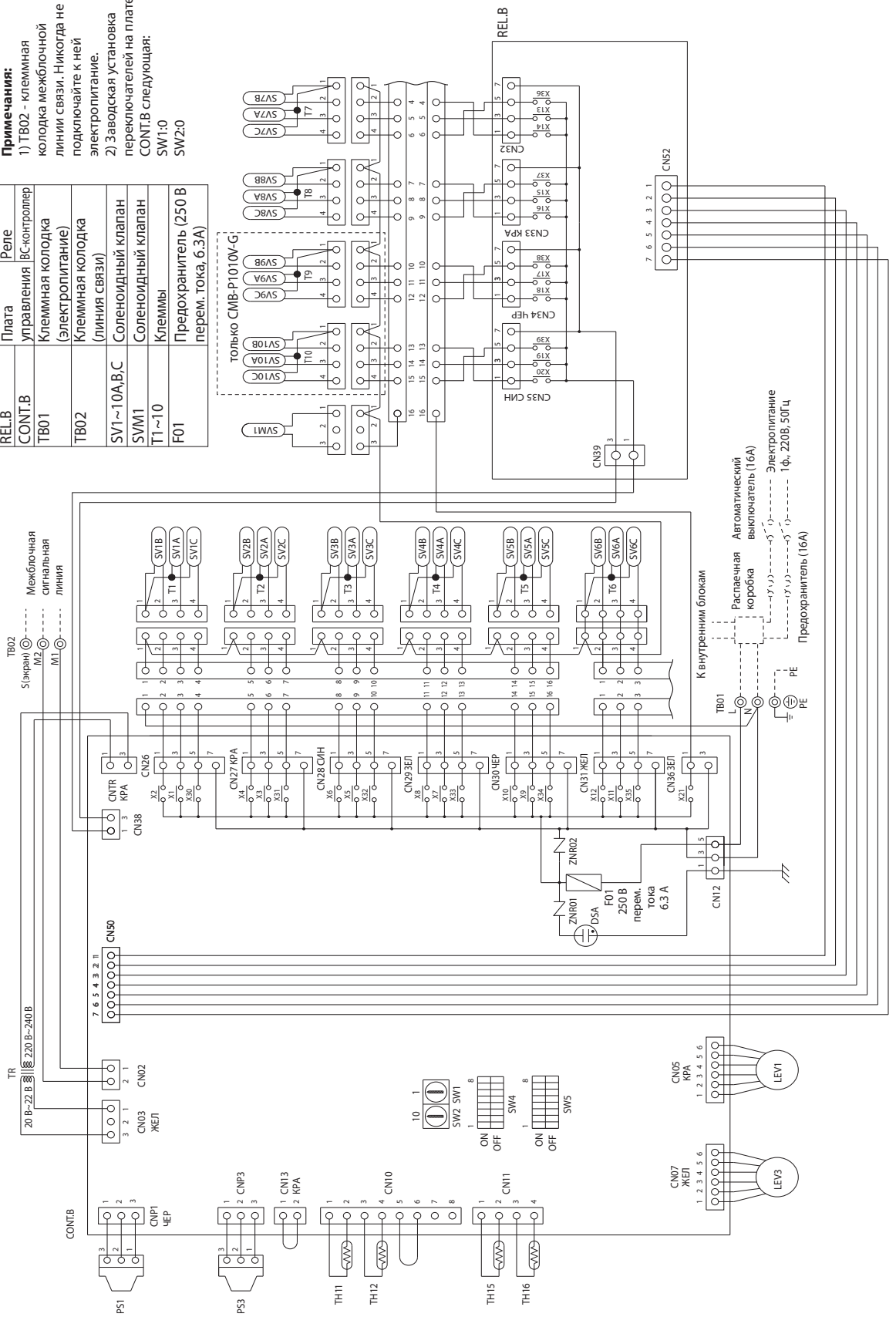
- 1) TB02 – клеммная колодка межблочной линии связи. Никогда не подключайте к ней электропитание.
- 2) Заводская установка переключателей на плате CONT.B следующая:
SW1:0
SW2:0



(3) SMB-P108,1010V-G1

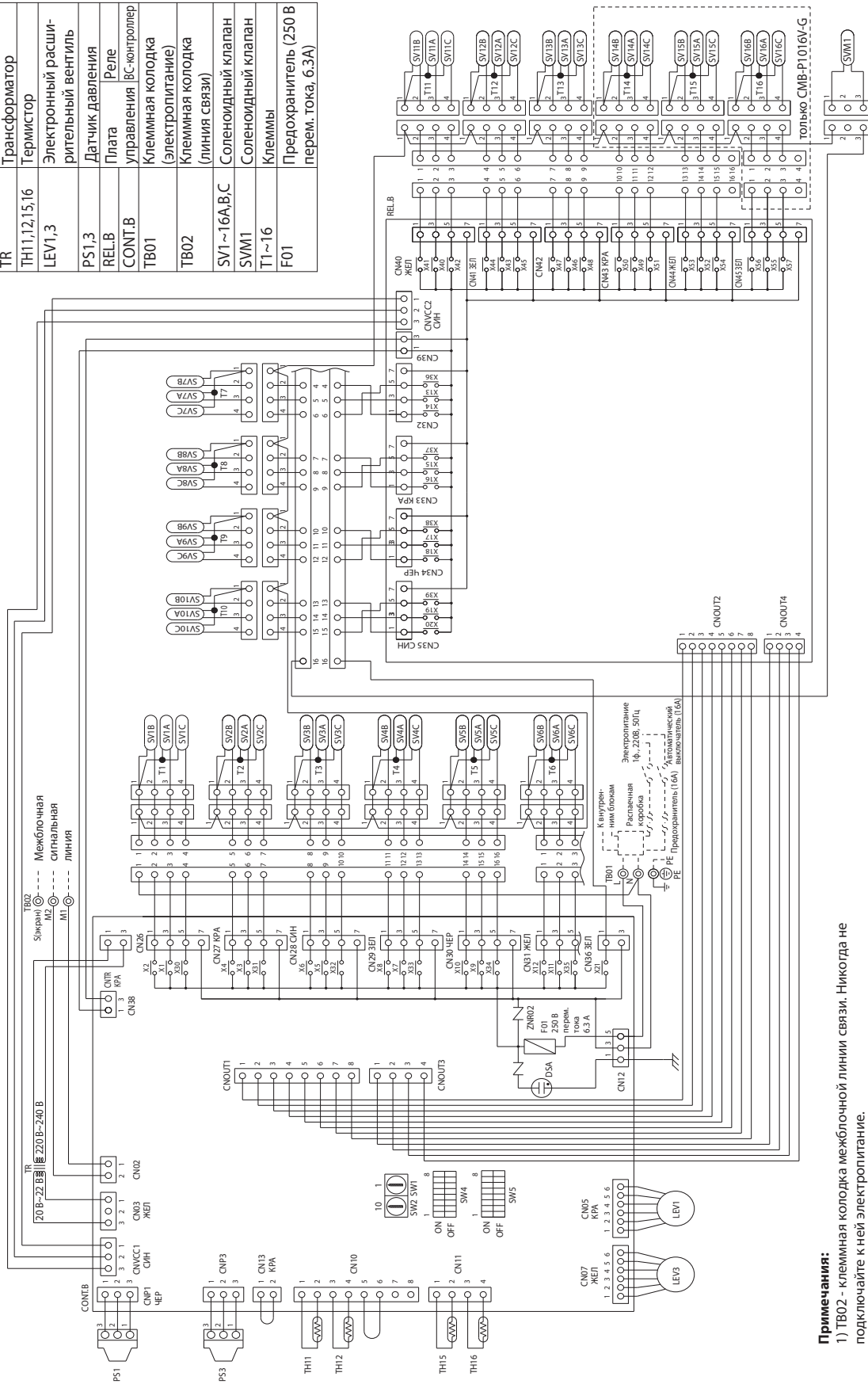
Обозначение	Наименование
TR	Трансформатор
TH1,1,2,15,16	Термистор
LEV1,3	Электронный расширительный вентиль
PS1,3	Датчик давления
REL.B	Реле
CONT.B	Плата управления
TB01	ТС-контроллер
TB02	Клеммная колодка (электроригитание)
SV1~10A,B,C	Клеммная колодка (линия связи)
SVM1	Соленоидный клапан
TI1~10	Соленоидный клапан
F01	Клеммы
	Предохранитель (250 В перем. тока, 6.3А)

Примечания:
 1) TB02 - клеммная колодка межблочной линии связи. Никогда не подключайте к ней электроригитание.
 2) Заводская установка переключателей на плате CONT.B следующая:
 SW1:0
 SW2:0



(4) CMB-P1013,1016V-G1

Обозначение	Наименование
TR	Трансформатор
TH1,12,15,16	Термистор
LEV1,3	Электронный расширительный вентиль
PS1,3	Датчик давления
REL.B	Реле
CONT.B	Плата управления ВС-контролер
TB01	Клеммная колодка (электропитание)
TB02	Клеммная колодка (линия связи)
SV1~16A,B,C	Соленоидный клапан
SVM1	Соленоидный клапан
T1~16	Клеммы
F01	Предохранитель (250 В перем. тока, 6.3А)



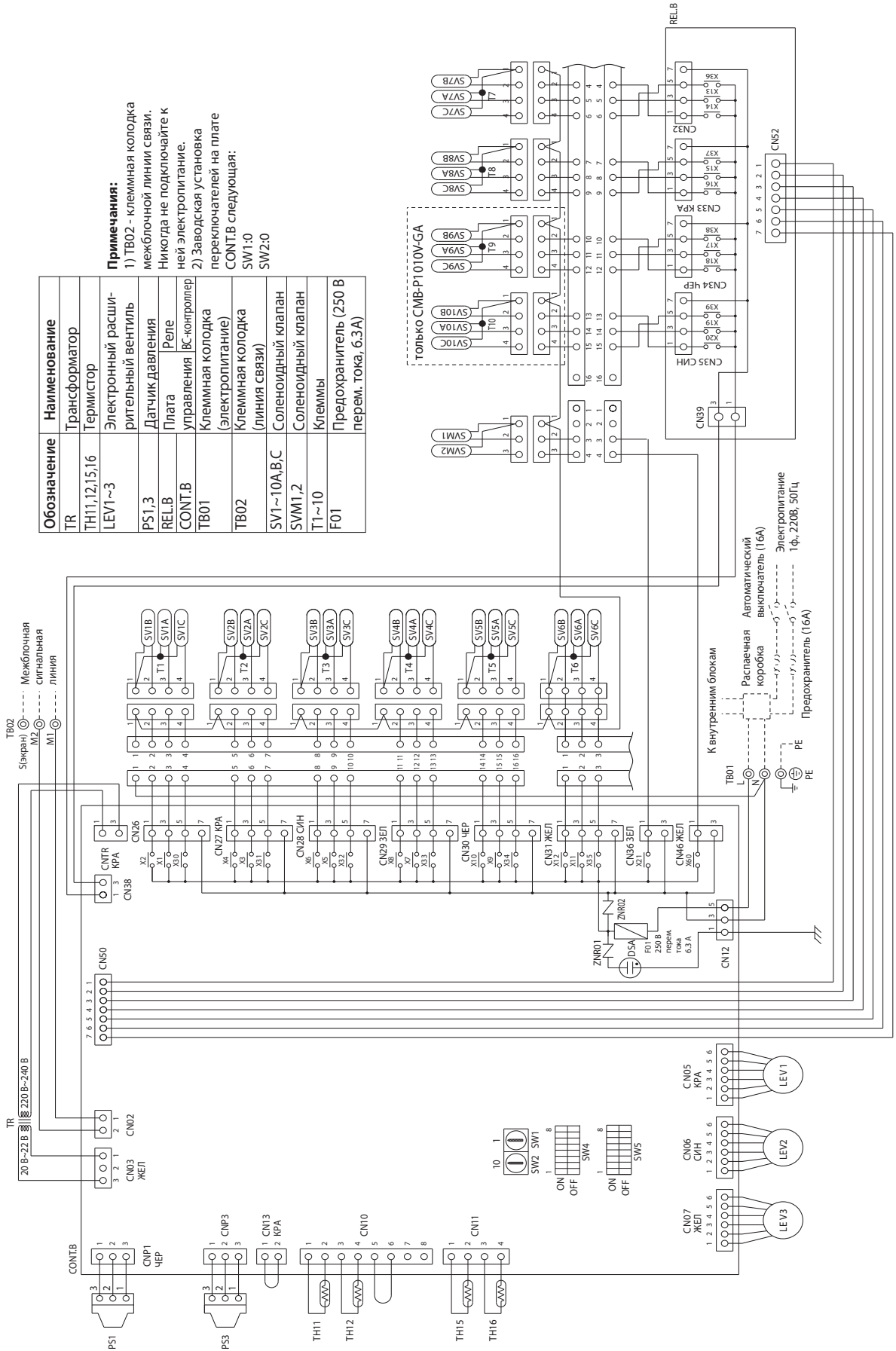
- Примечания:**
- 1) TB02 - клеммная колодка межблочной линии связи. Никогда не подключайте к ней электропитание.
 - 2) Заводская установка переключателей на плате CONT.B следующая:
SW1:0
SW2:0

(5) CMB-P108,1010V-GA1

Обозначение	Наименование
TR	Трансформатор
TH1,12,15,16	Термистор
LEV1~3	Электронный расширительный вентиль
PS1,3	Датчик давления
RELB	Плата Реле
CONT.B	управления [Б-контроллер]
TB01	Клемная колодка (электрпитание)
TB02	Клемная колодка (линия связи)
SV1~10A,B,C	Соленоидный клапан
SVM1,2	Соленоидный клапан
T1~10	Клеммы
F01	Предохранитель (250 В перем. тока, 6.3А)

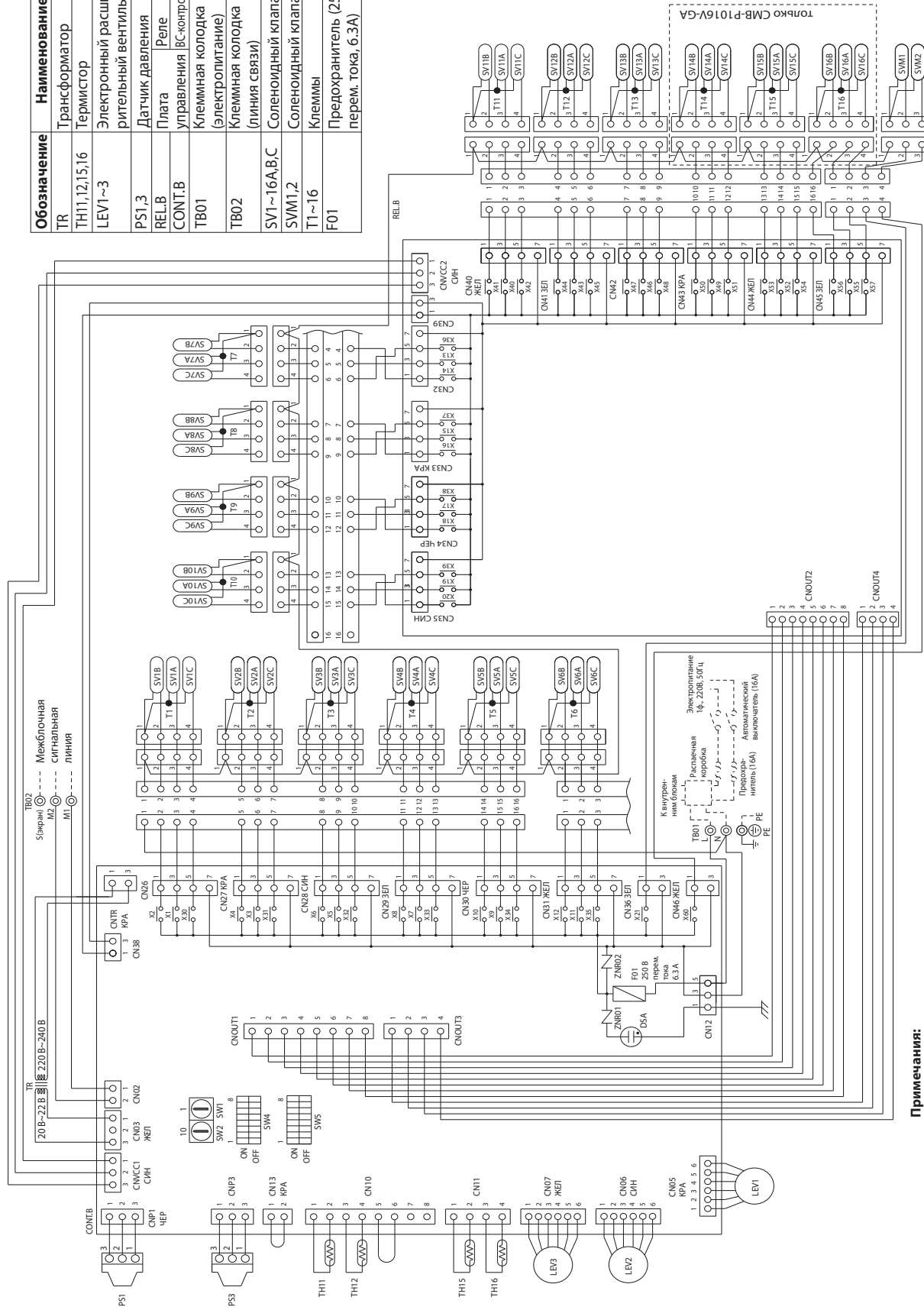
Примечания:

- 1) TB02 - клемная колодка межблочной линии связи. Никогда не подключайте к ней электропитание.
- 2) Заводская установка переключателей на плате CONT.B следующая:
SW1:0
SW2:0



(6) SMB-P1013,1016V-GA1

Обозначение	Наименование
TR	Трансформатор
TH1,12,15,16	Термистор
LEV1~3	Электронный расширительный вентиль
PS1,3	Датчик давления
REL.B	Плата Реле
CONT.B	Плата управления ВС-контролер
TB01	Клеммная колодка (электротитане)
TB02	Клеммная колодка (линия связи)
SV1~16A,B,C	Соленоидный клапан
SVM1,2	Соленоидный клапан
T1~16	Клеммы
F01	Предохранитель (250 В перем. тока, 6.3А)



Примечания:

- 1) TB02 - клеммная колодка межблочной линии связи. Никогда не подключайте к ней электропитание.
- 2) Заводская установка переключателей на плате CONT.B следующая:
SW1:0
SW2:0

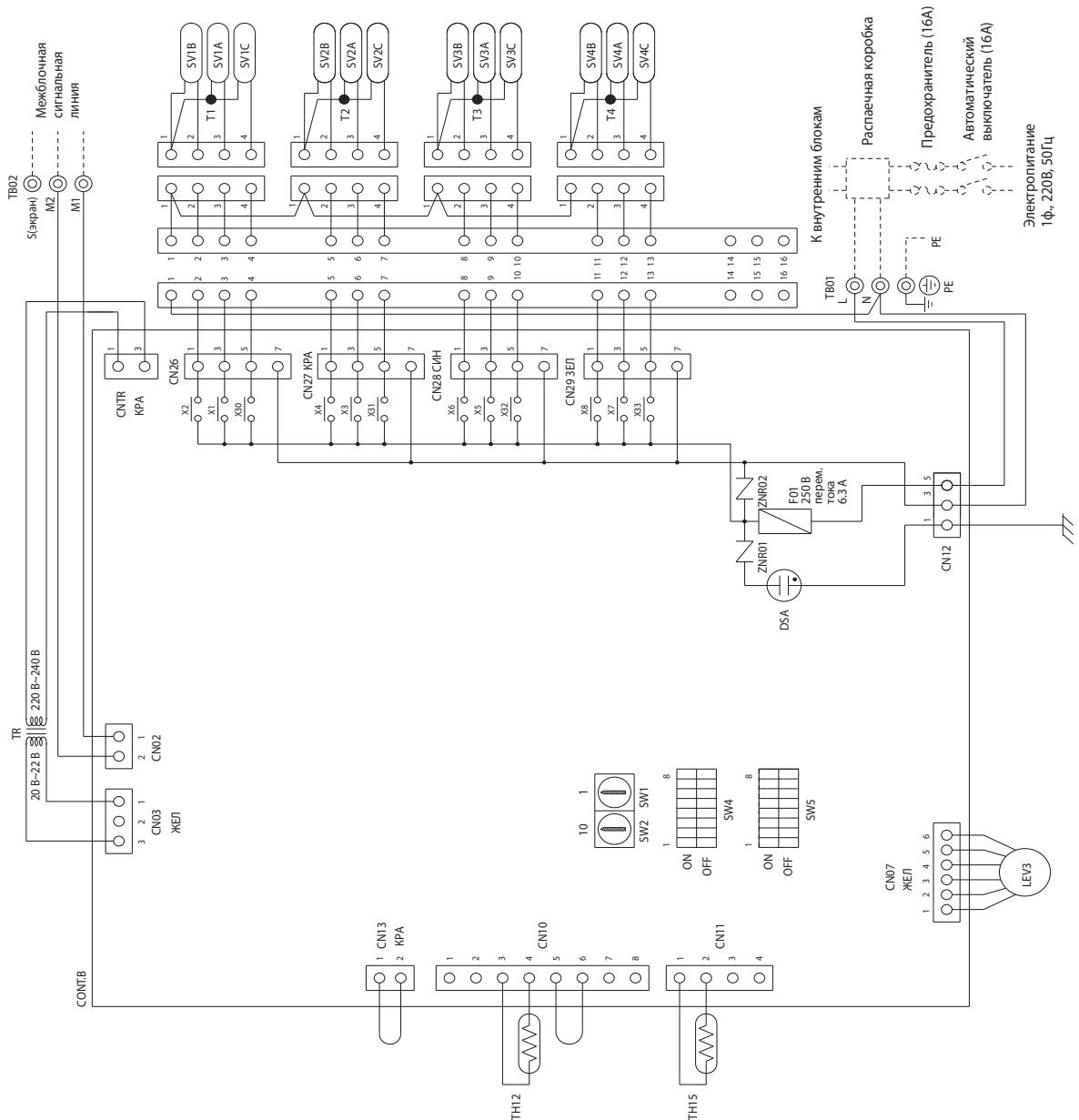
Глава 5

(7) CMB-P104V-GB1

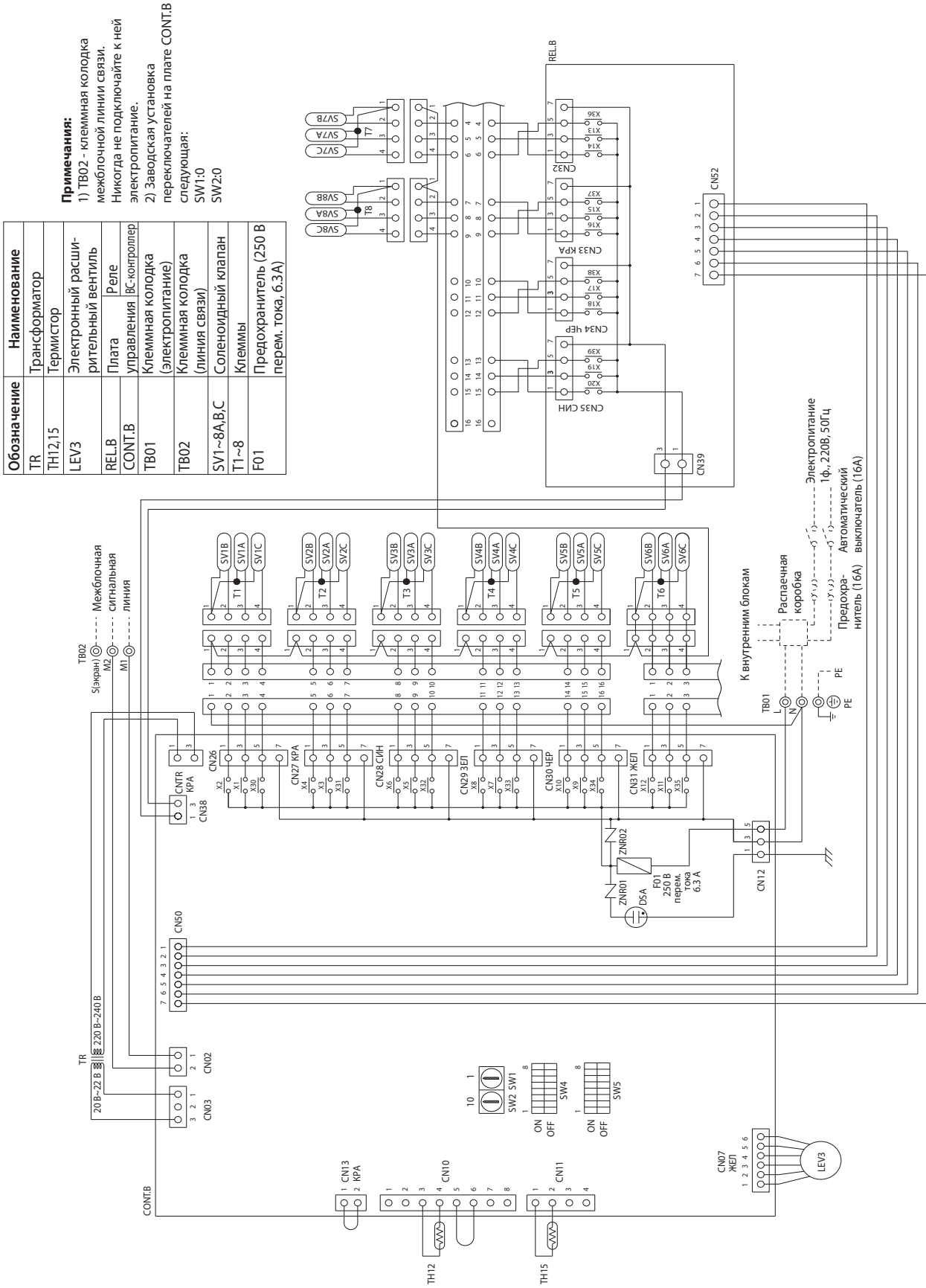
Обозначение	Наименование
TR	Трансформатор
TH12,15	Термистор
LEV3	Электронный расширительный вентиль
CONT.B	Плата управления
TS01	ВС-конт-роллер
TS02	Клеммная колодка (электропитание)
SV1~4A,B,C	Клеммная колодка (линия связи)
T1~4	Соленоидный клапан
F01	Клеммы
	Предохранитель (250 В перем. тока, 6.3А)

Примечания:

- 1) TB02 - клеммная колодка межблочной линии связи. Никогда не подключайте к ней электропитание.
- 2) Заводская установка переключателей на плате CONT.B следующая:
SW1:0
SW2:0



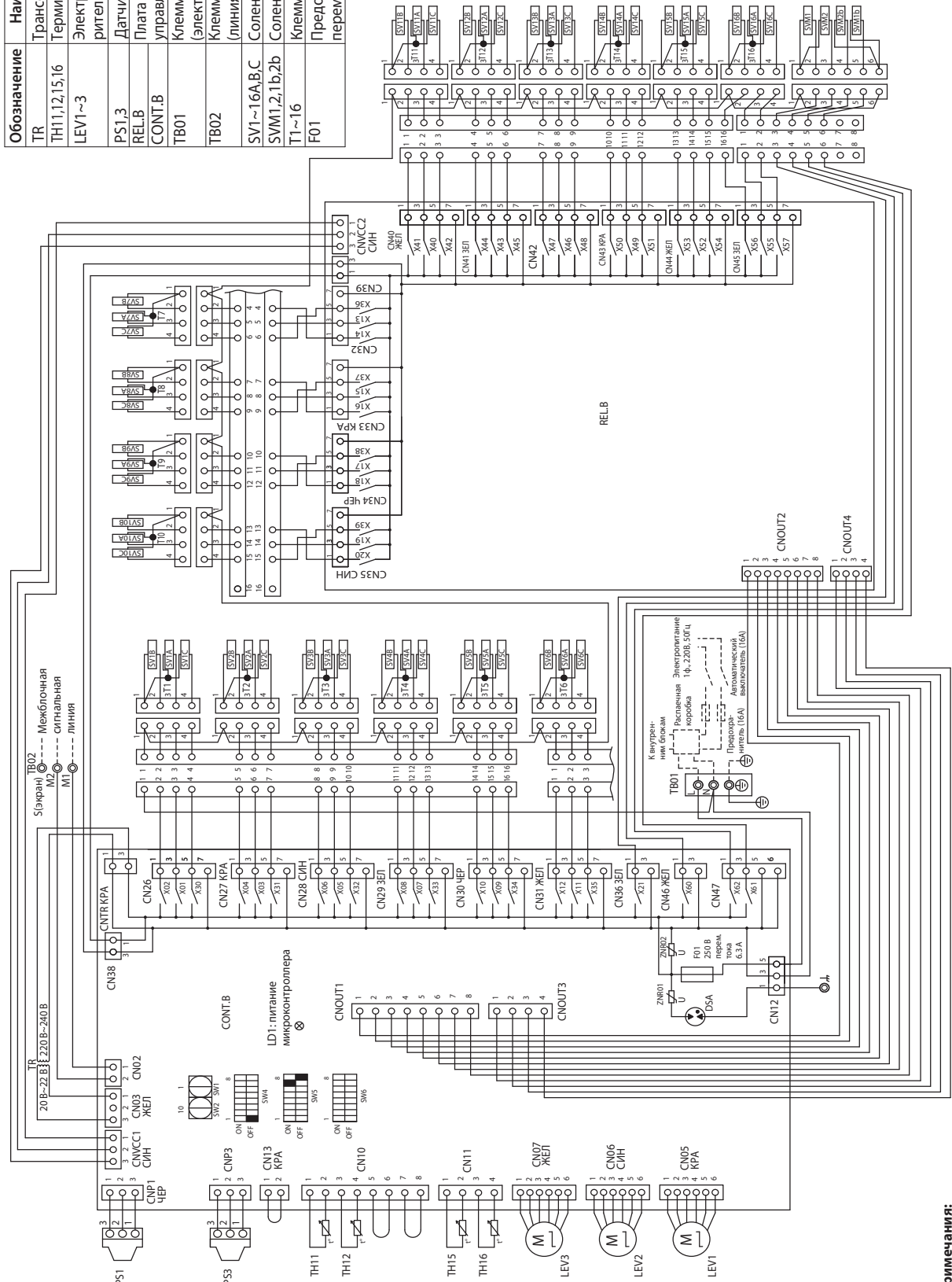
(8) SMB-P108V-GB1



Обозначение	Наименование
TR	Трансформатор
TH12,15	Термистор
LEV3	Электронный расширительный вентиль
RELB	Реле
CONT.B	Плата управления ИС-контроллер
TB01	Клеммная колодка (электропитание)
TB02	Клеммная колодка (линия связи)
SV1~8A,B,C	Соленоидный клапан
T1~8	Клеммы
F01	Предохранитель (250 В перем. тока, 6.3А)

(9) SMB-P1016V-NA1

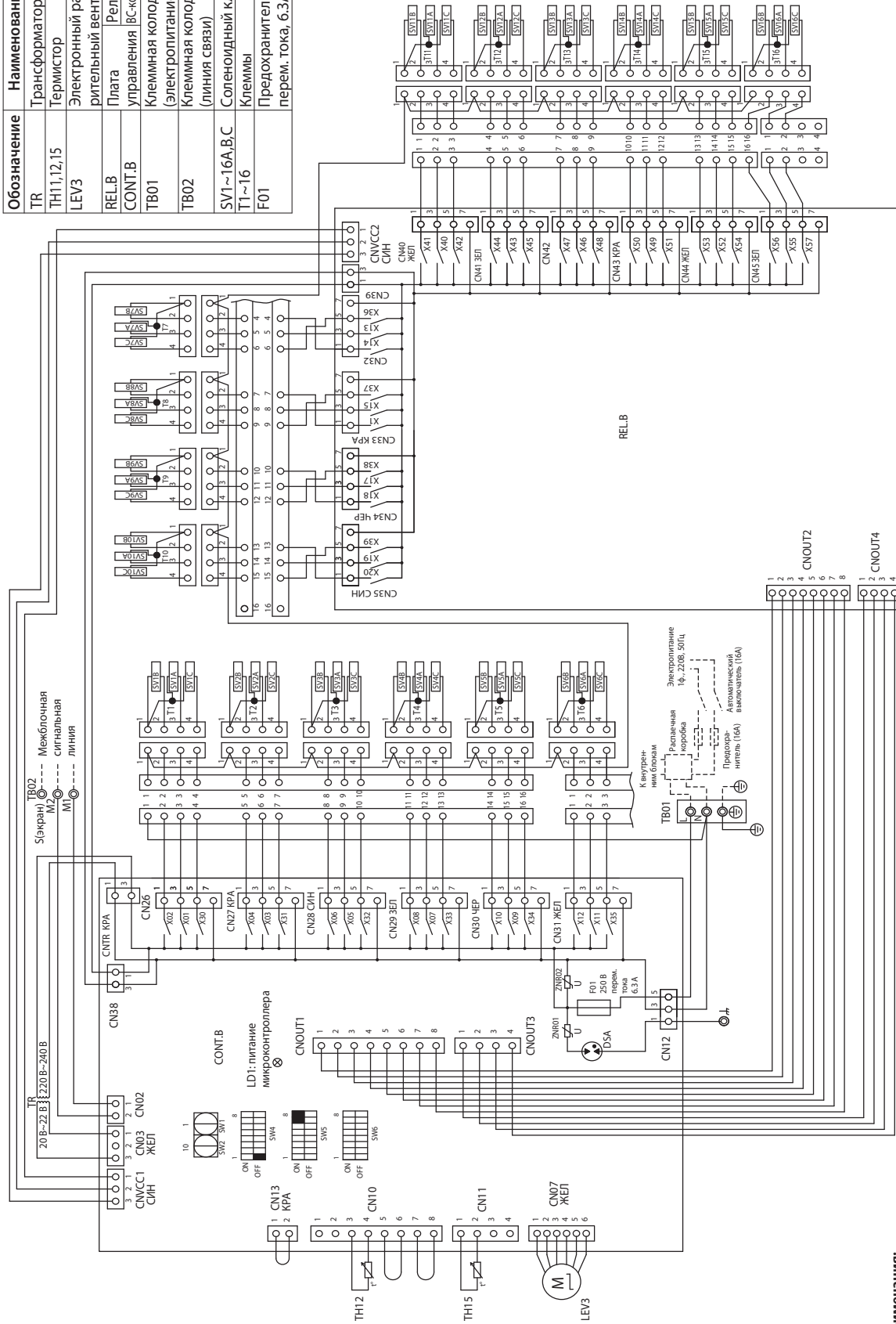
Обозначение	Наименование
TR	Трансформатор
TH1,12,15,16	Термистор
LEV1~3	Электронный расширительный вентиль
PS1,3	Датчик давления
REL.B	Плата Реле
CONT.B	Плата управления ВС-контроллер
TB01	Клеммная колодка (электропитание)
TB02	Клеммная колодка (линия связи)
SV1~16A,BC	Соленоидный клапан
SVM1,2,1b,2b	Соленоидный клапан
T1~16	Клеммы
F01	Предохранитель (250 В перем. тока, 6.3А)



Примечания:
 1) TB02 - клеммная колодка межблочной связи. Никогда не подключайте к ней электропитание.
 2) Заводская установка переключателей на плате CONT.B следующая:
 SW1:0
 SW2:0

(10) SMB-P1016V-HB1

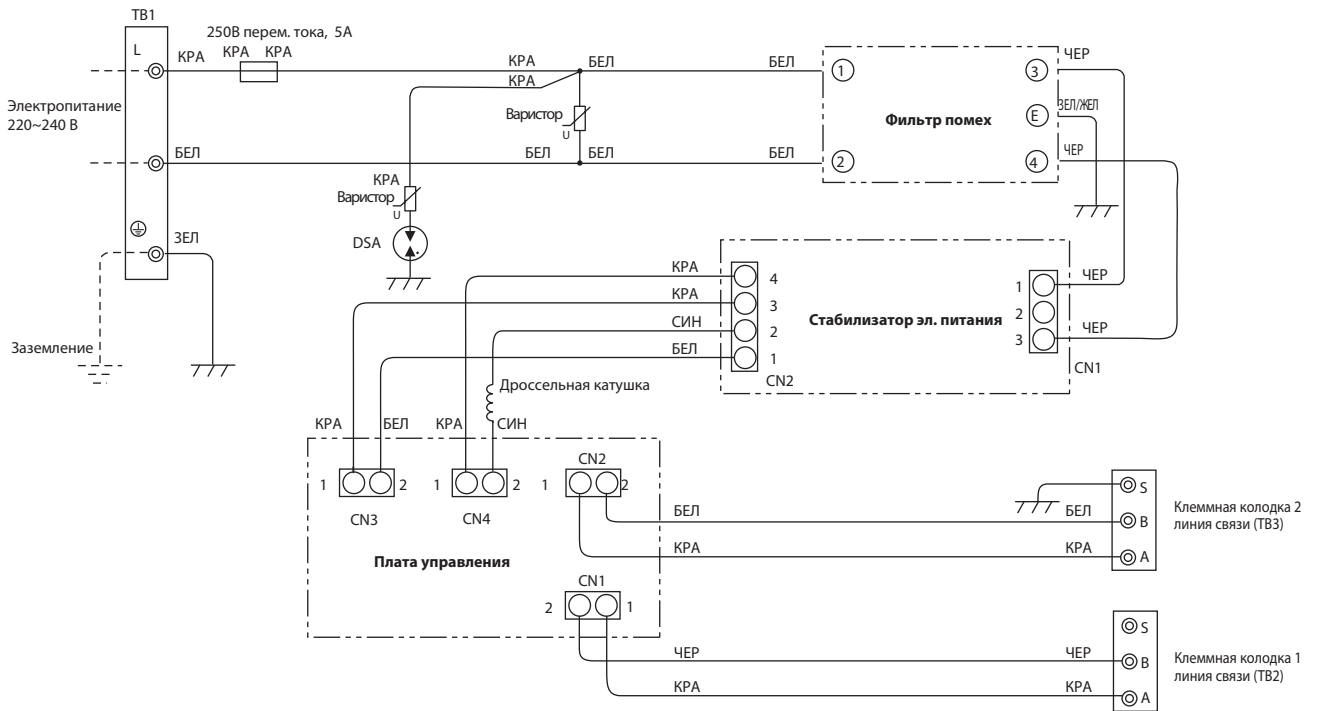
Обозначение	Наименование
TR	Трансформатор
TH1,12,15	Термистор
LEV3	Электронный расширительный вентиль
RELB	Плата Реле
CONT.B	Плата управления [BС-контролер]
TB01	Клеммная колодка (электрорпитание)
TB02	Клеммная колодка (линия связи)
SV1~16A,B,C	Соленоидный клапан
T1~16	Клеммы
F01	Предохранитель (250 В перемен. тока, 6.3А)



Примечания:

- 1) TB02 - клеммная колодка межблочной линии связи. Никогда не подключайте к ней электрорпитание.
- 2) Заводская установка переключателей на плате CONT.B следующая:
 SW1:0
 SW2:0

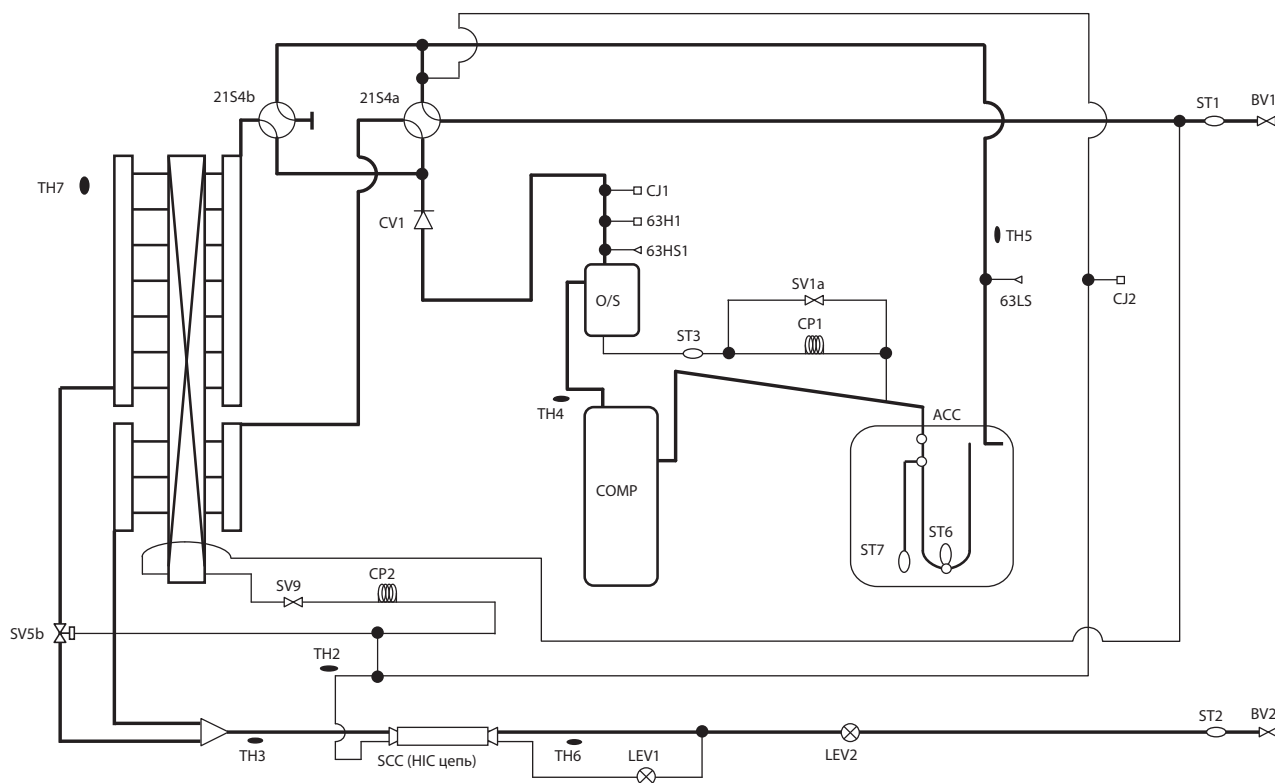
[3] Электрическая схема соединений усилителя сигнала



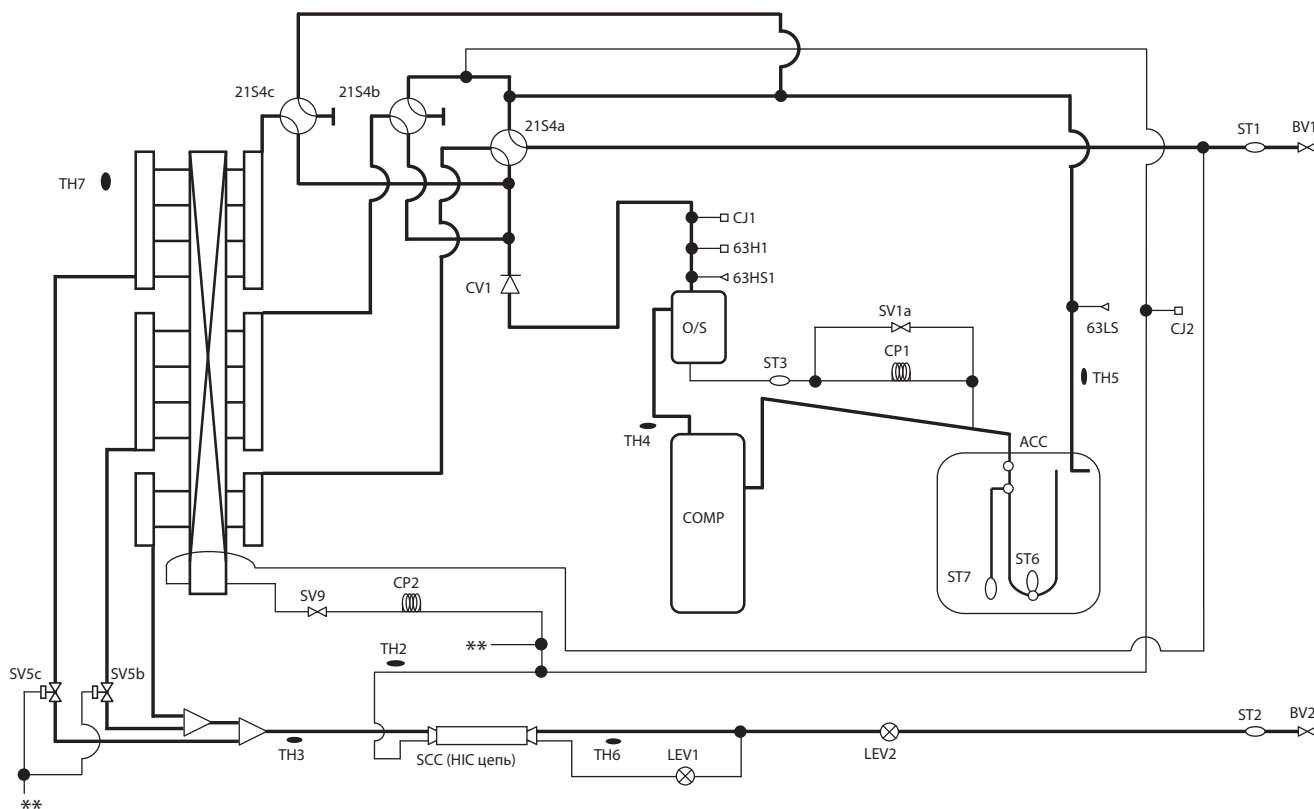
[1] Гидравлическая схема

1. Наружный блок

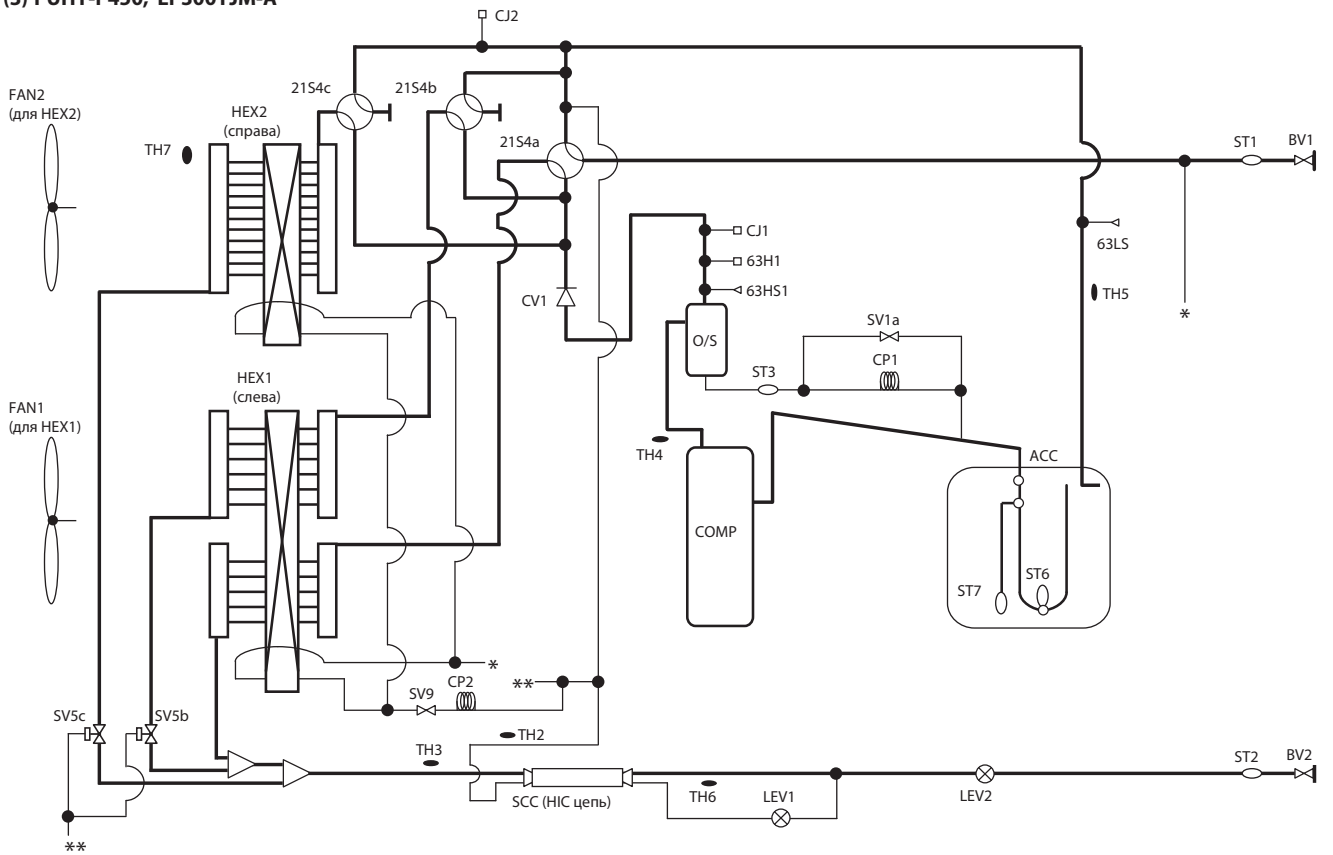
(1) PUHY-P200, P250, P300, EP200YJM-A



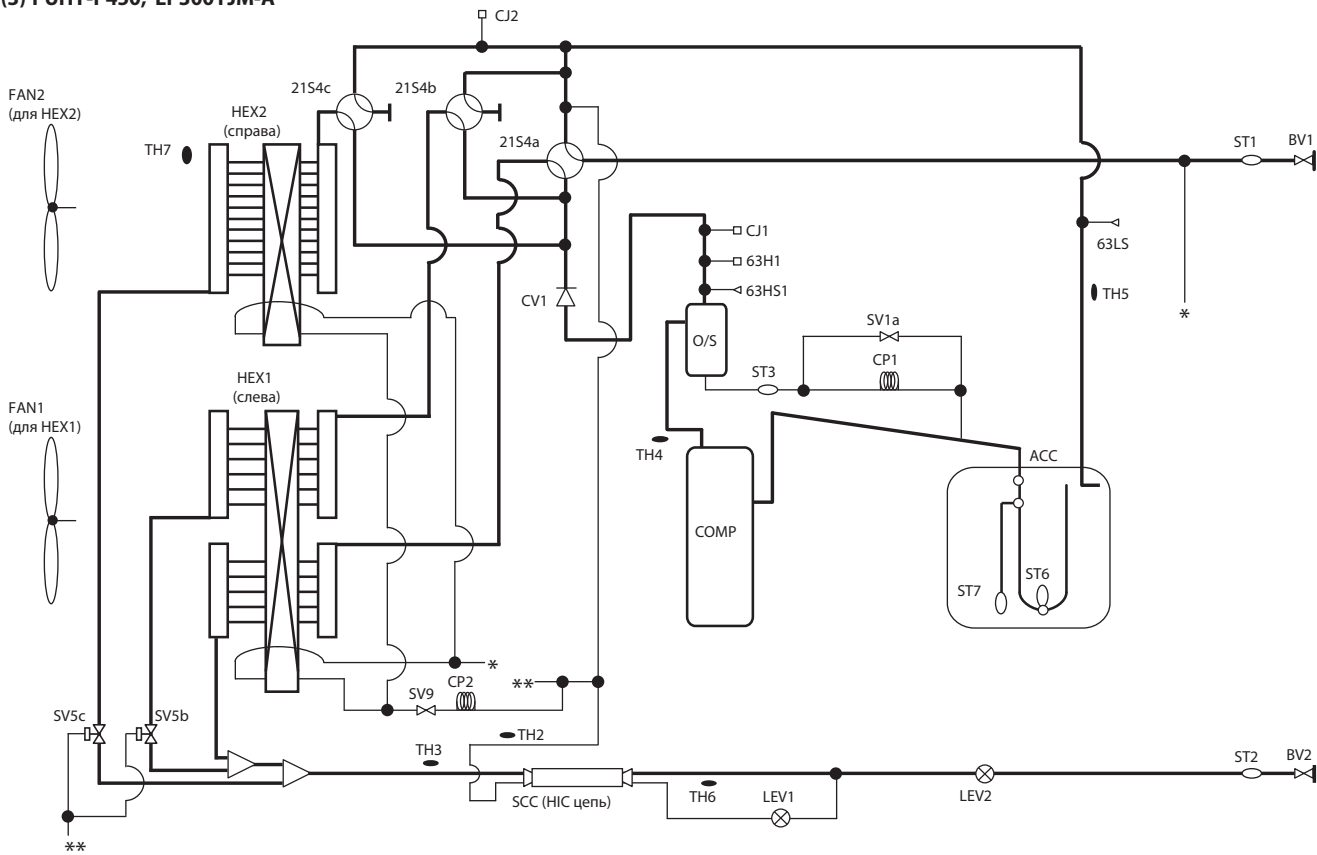
(2) PUHY-P350, P400, EP250YJM-A



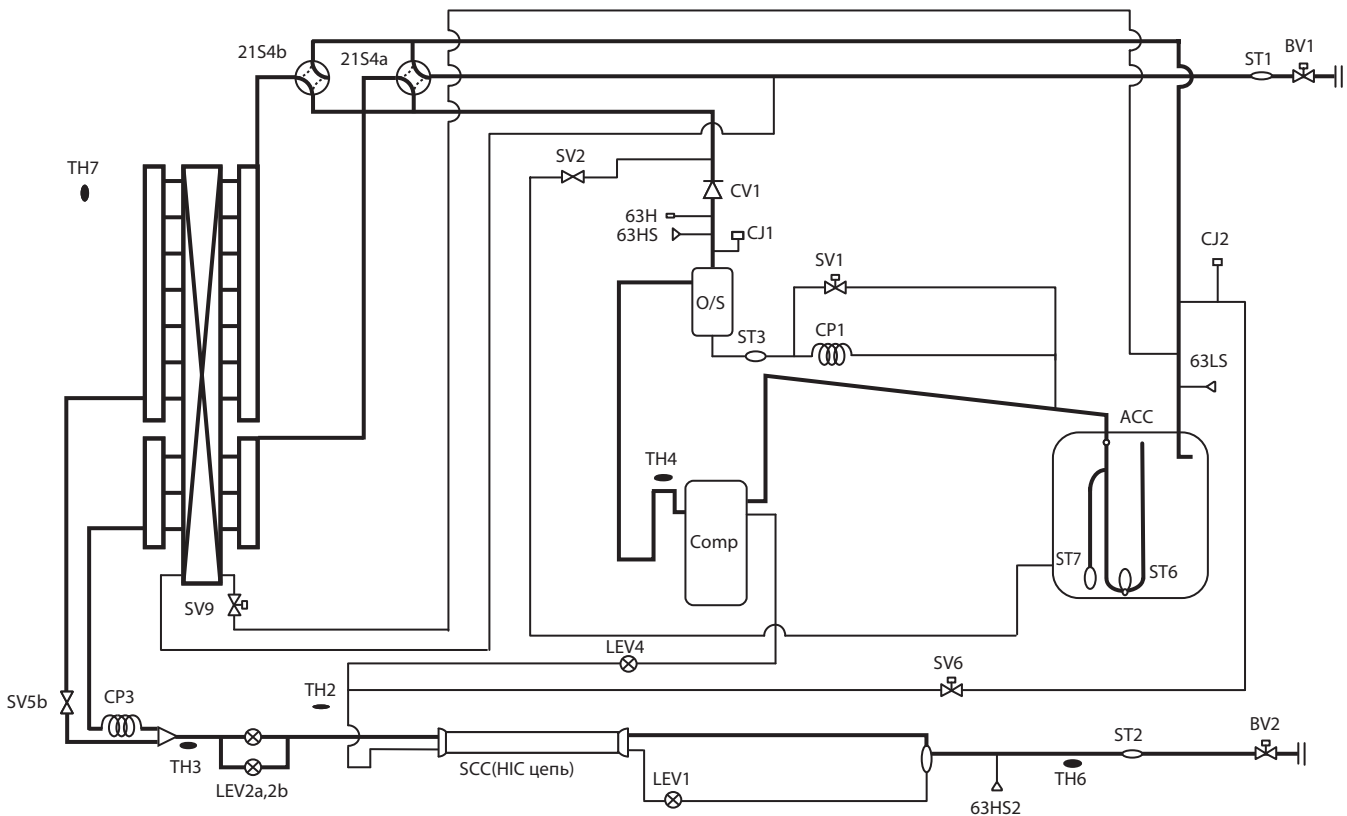
(3) PУНУ-P450, EP300YJM-A



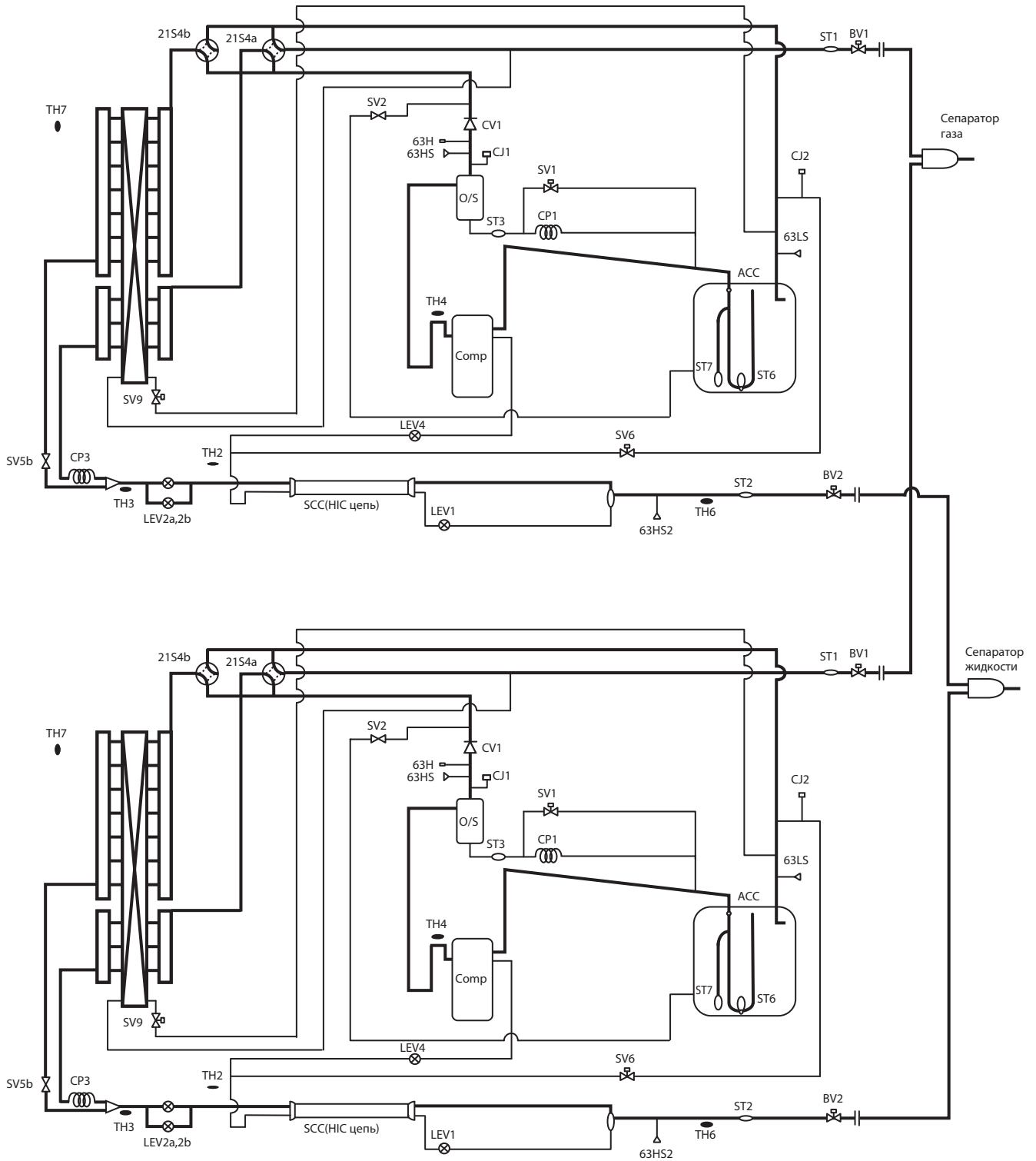
(3) PUHY-P450, EP300YJM-A



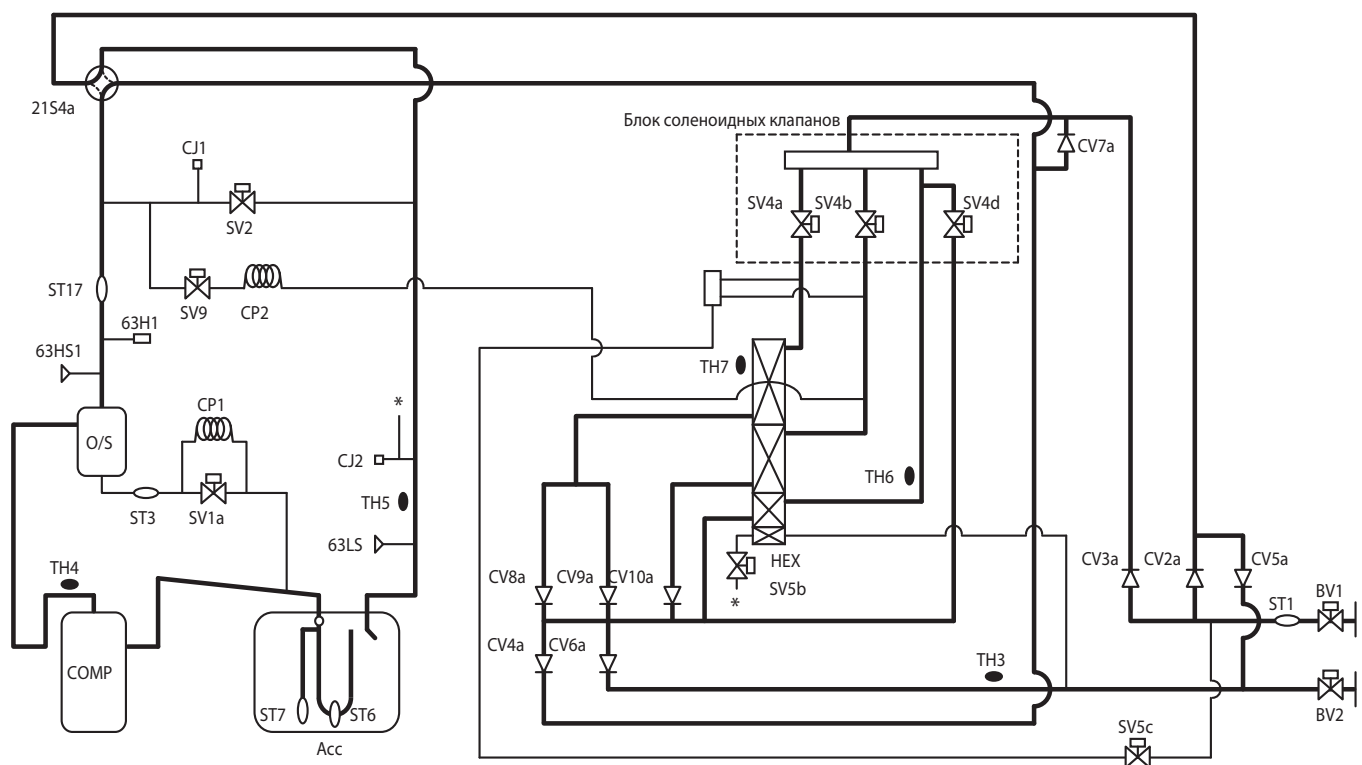
(4) PUHY-HP200, HP250YHM-A



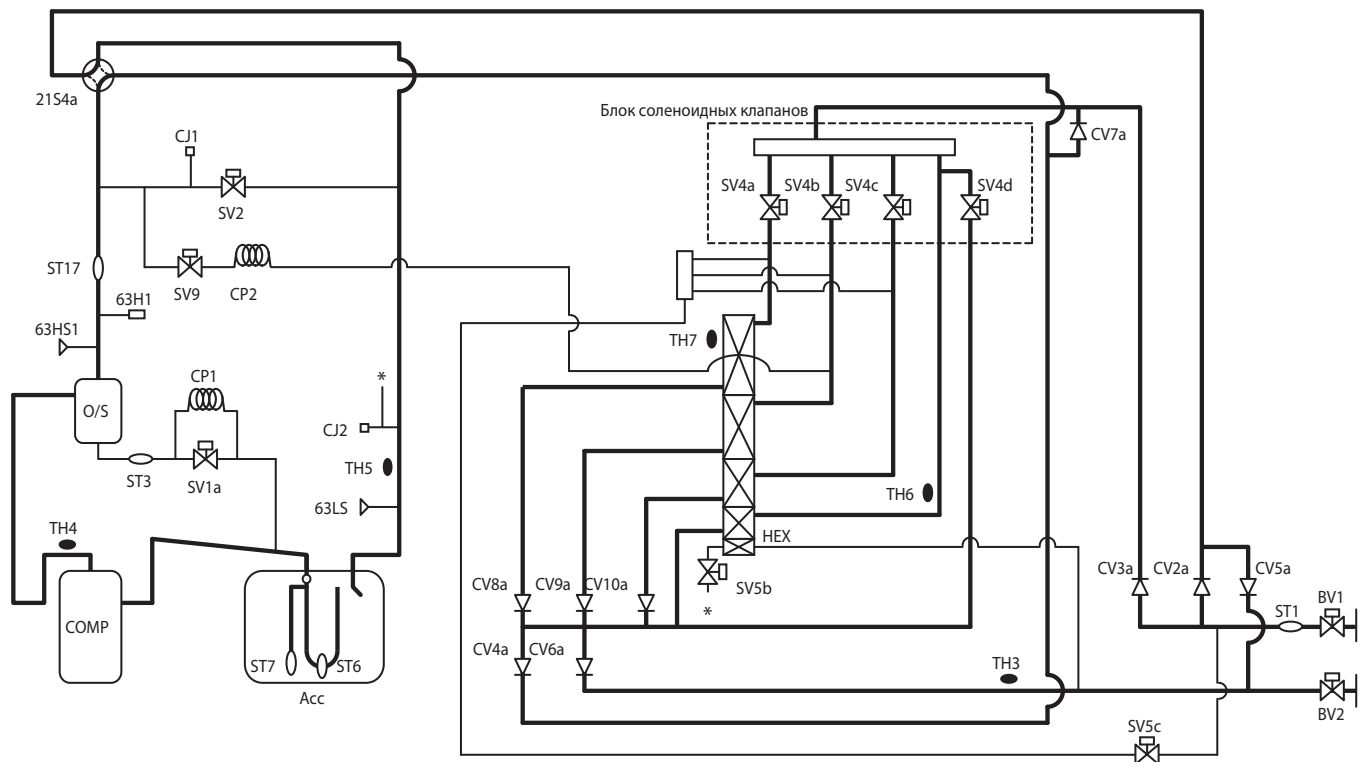
(5) PУHY-HP400, HP500УHM-A



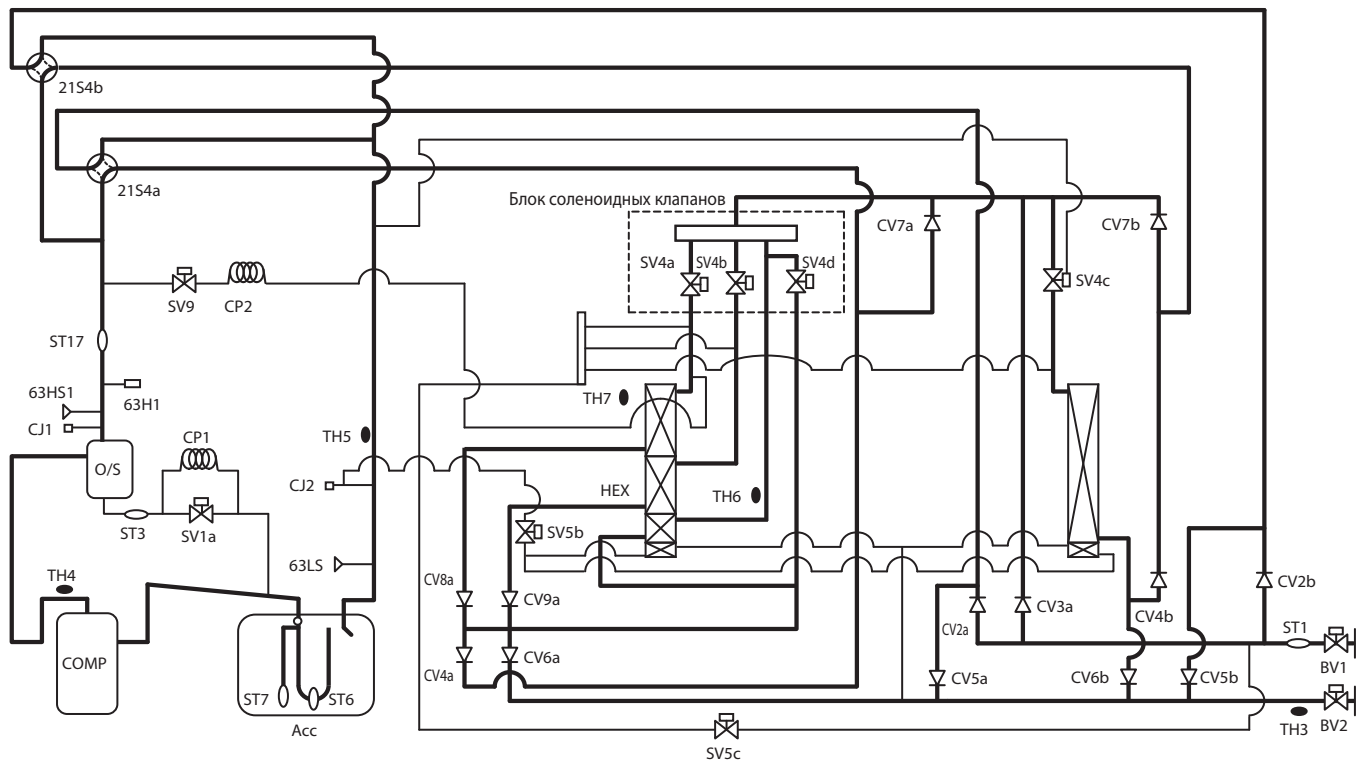
(6) PURY-P200, P250, P300YJM-A(-BS), PURY-EP200YJM-A(-BS)



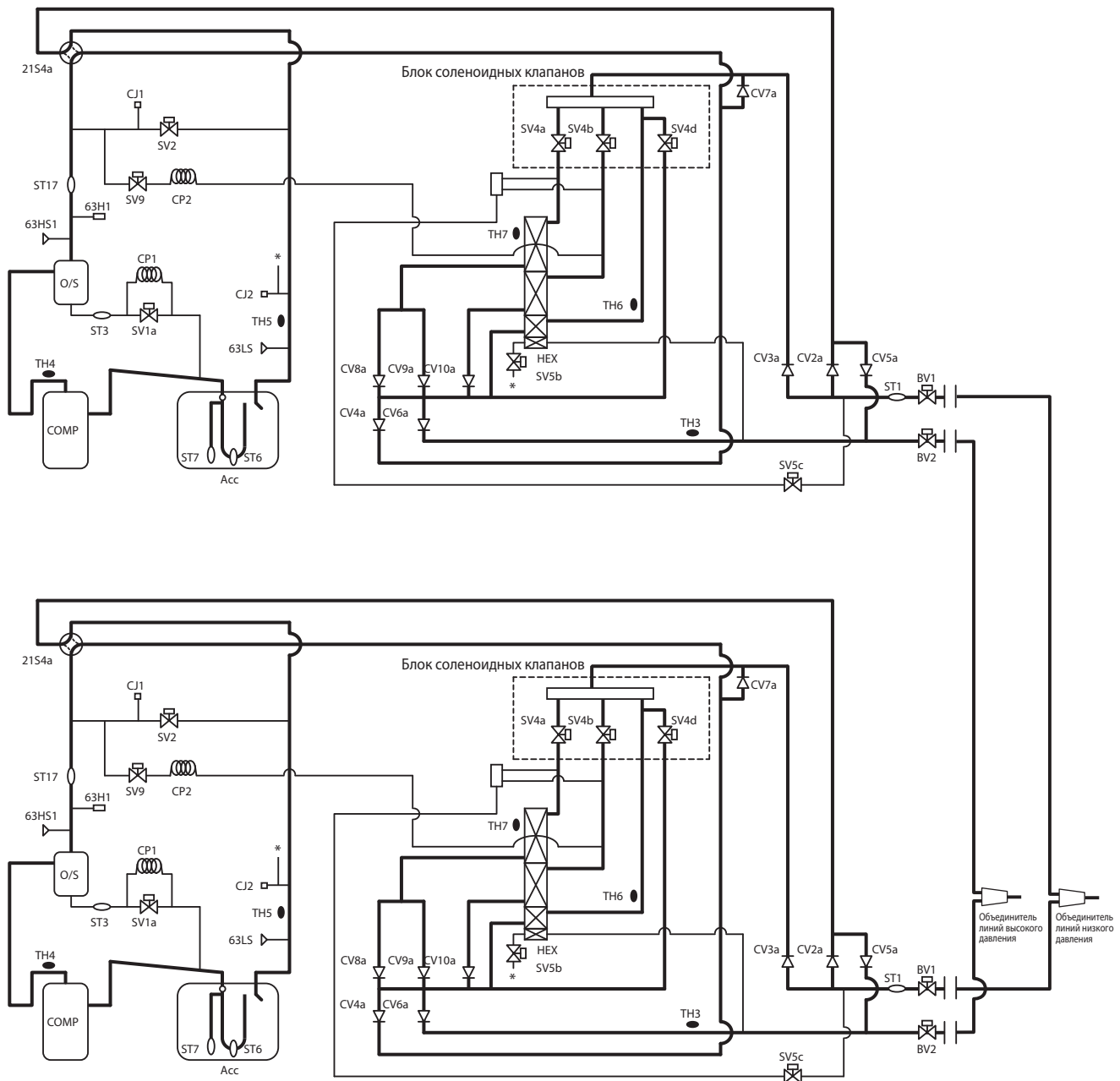
(7) PURY-P350, P400YJM-A(-BS), PURY-EP250, EP300YJM-A(-BS)



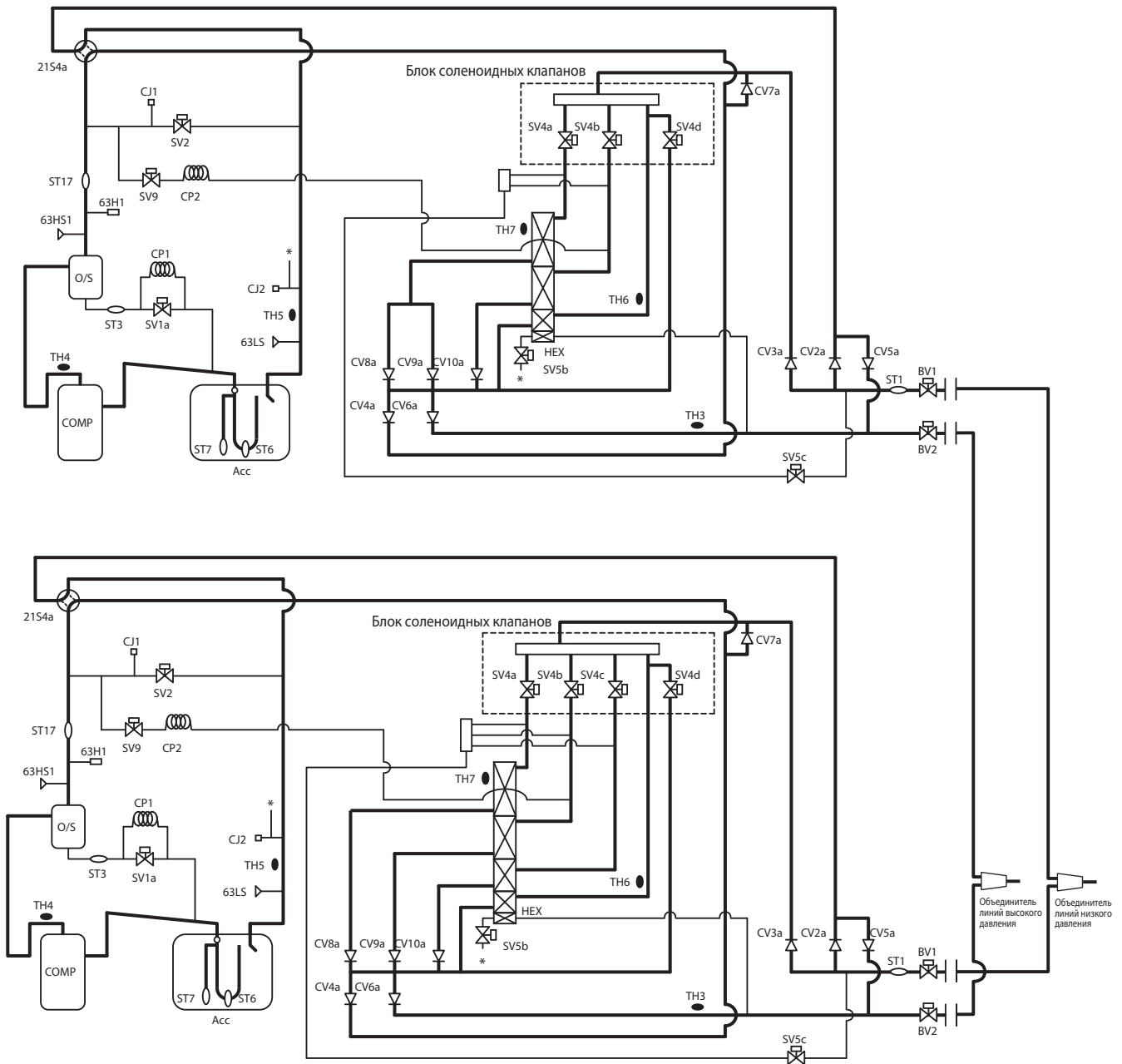
(8) PURY-P450YJM-A(-BS), PURY-EP350YJM-A(-BS)



(9) PURY-P500, P550, P600YSJM-A(-BS), PURY-P400, P450, P500YSJM-A1(-BS)
PURY-EP400YSJM-A(-BS)

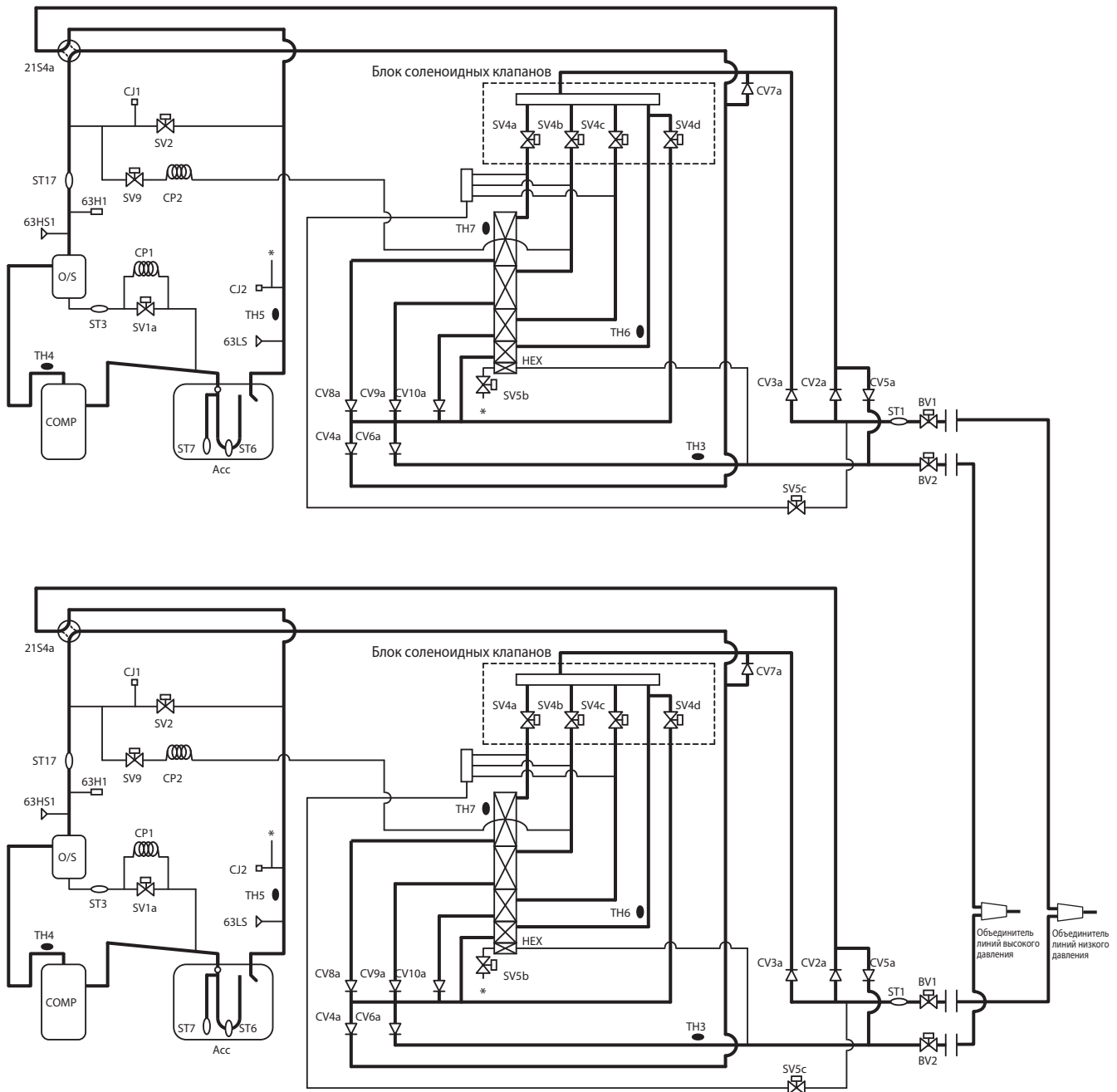


(10) PURY-P650, P700YSJM-A(-BS), PURY-P600YSJM-A1(-BS)
 PURY-EP450, EP500YSJM-A(-BS)

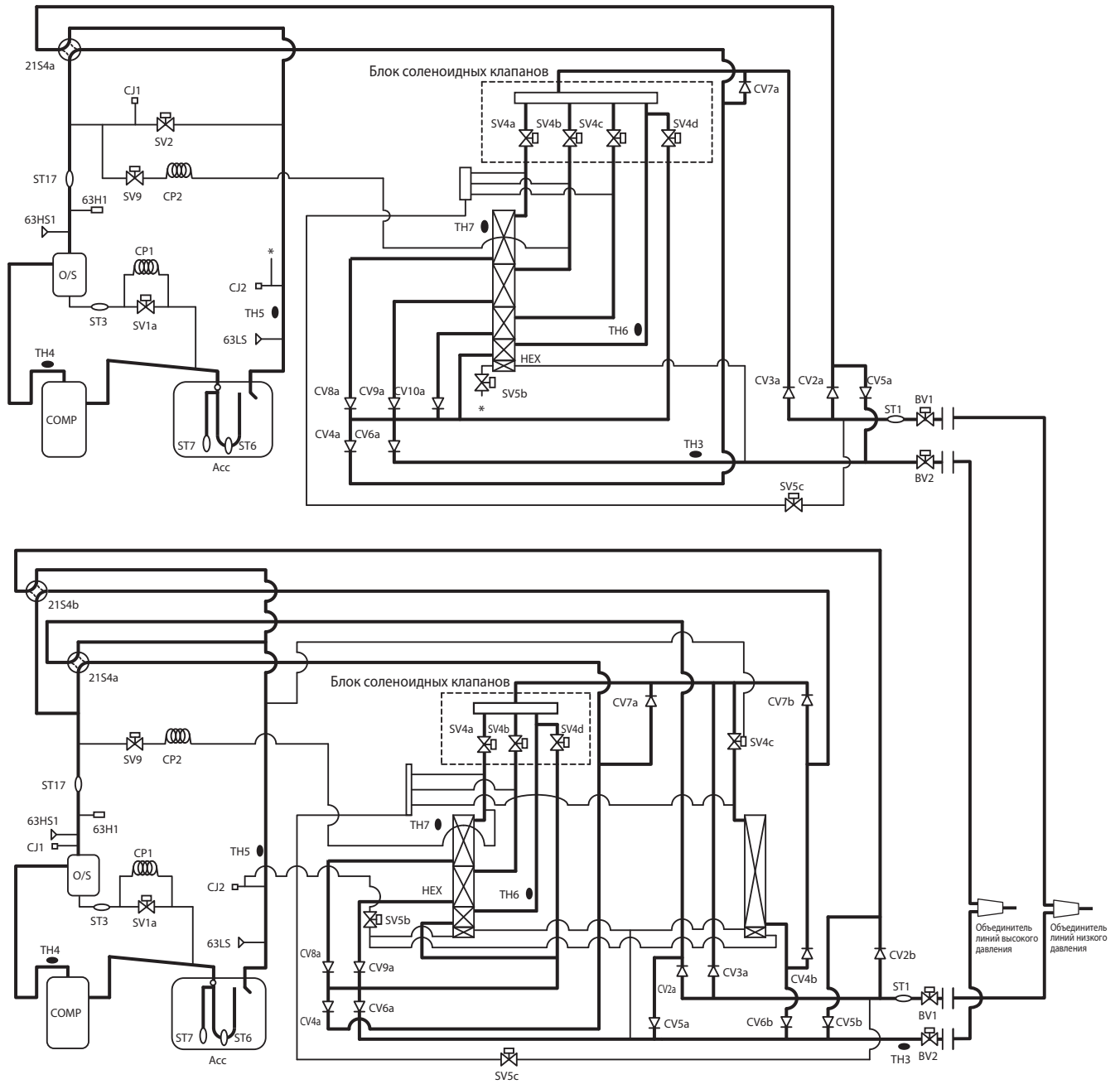


Глава 6

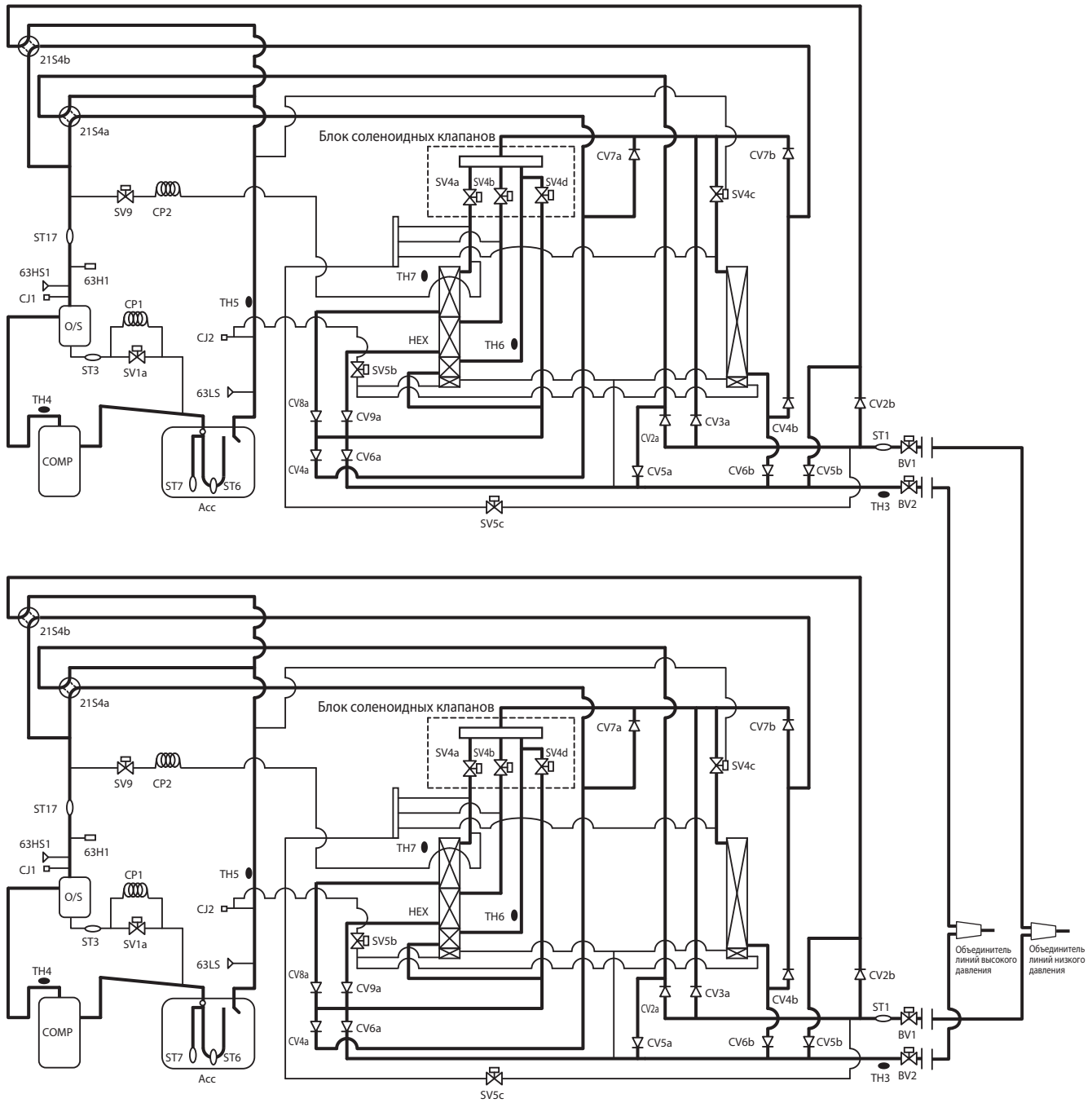
(11) PURY-P750, P800YSJM-A(-BS), PURY-P700YSJM-A1(-BS)
 PURY-EP550, EP600YSJM-A(-BS), PURY-EP500YSJM-A1(-BS)



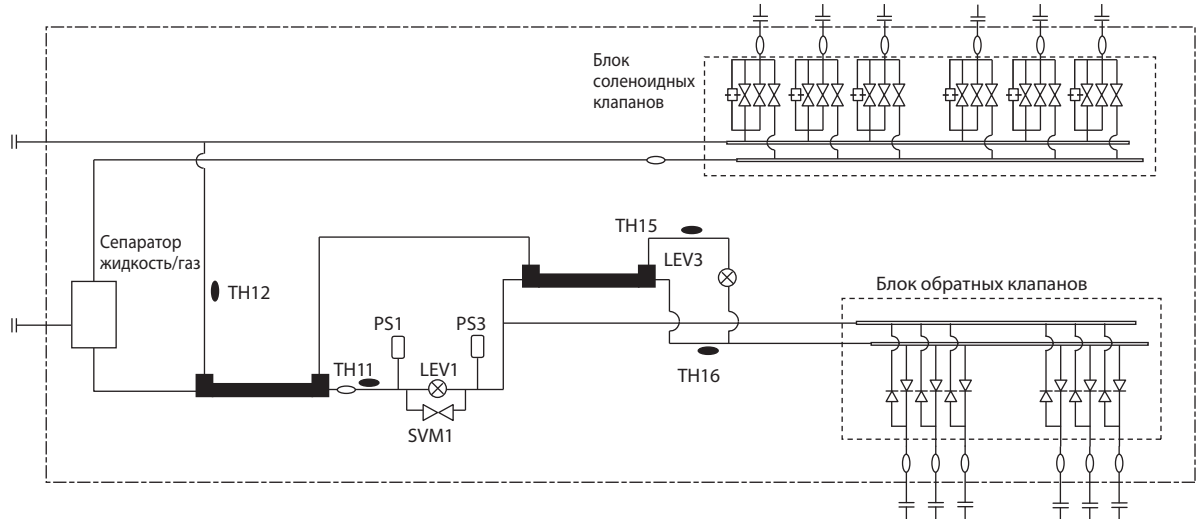
(12) PURY-P850YSJM-A(-BS), PURY-P800YSJM-A1(-BS), PURY-EP650YSJM-A(-BS)
PURY-EP600YSJM-A1(-BS)



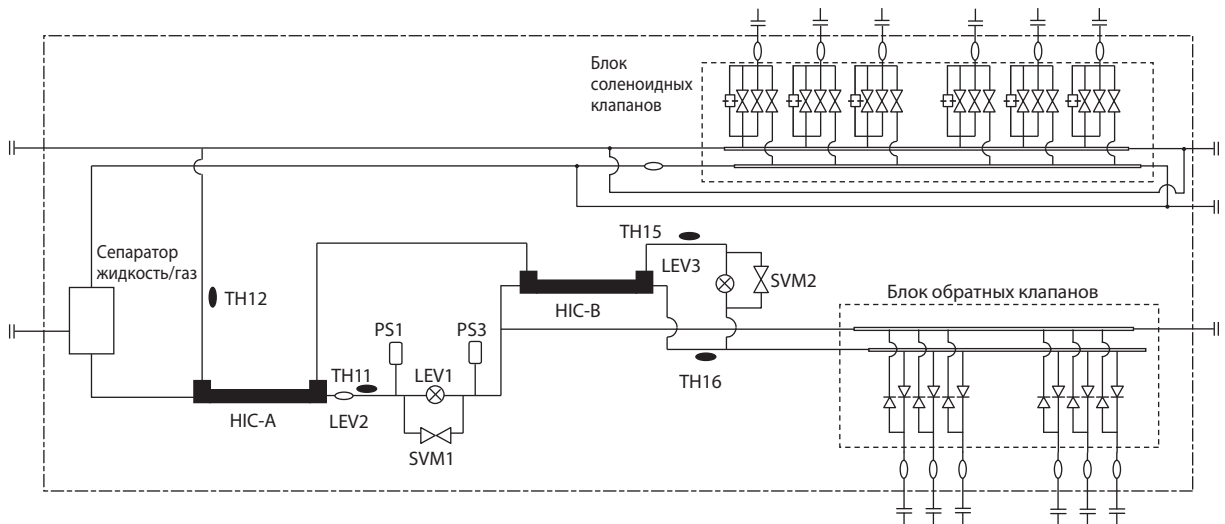
(13) PURY-P900YSJM-A(-BS), PURY-EP700YSJM-A(-BS)



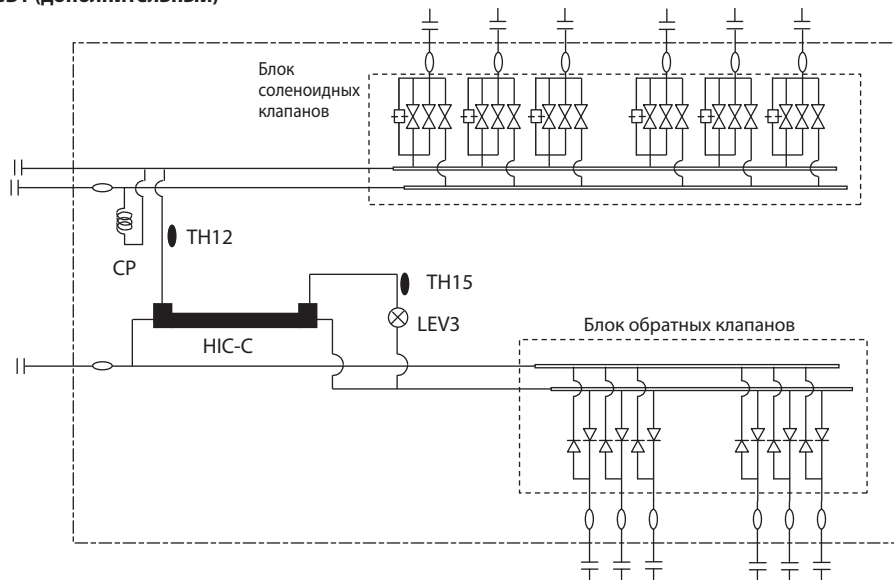
2. BC-контроллер
(1) CMB-P104, P1010V-G1



(2) CMB-P108, P1013, P1016V-GA1 (главный)

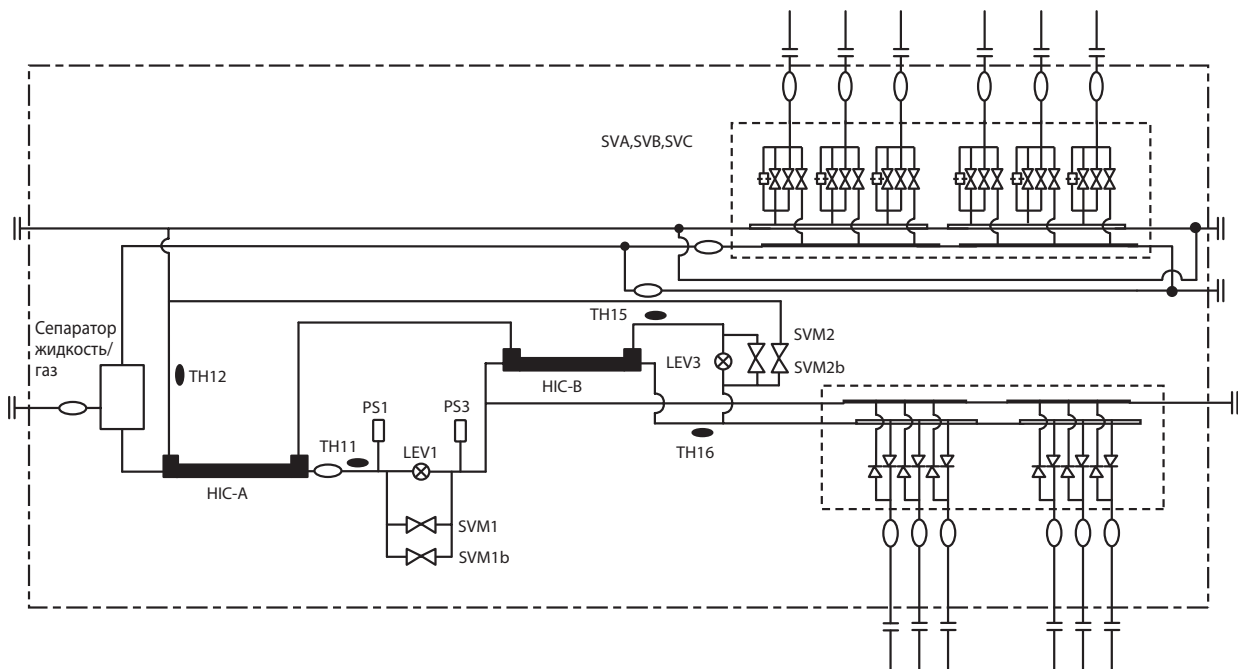


(3) CMB-P104, P108V-GB1 (дополнительный)

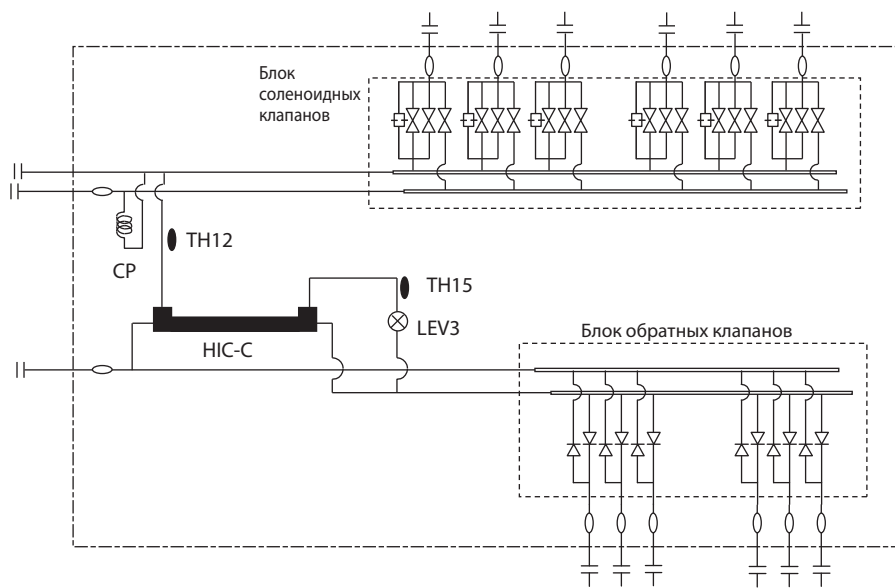


Глава 6

(4) CMB-P1016V-HA1 (главный)



(5) CMB-P1016V-HB1 (дополнительный)



[2] Основные части и функции

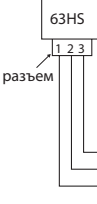
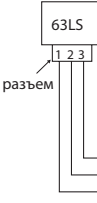
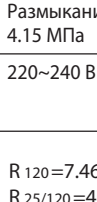
1. Наружный блок

(1) PUNY-P200~1250, EP200~EP900Y(S)JM-A(1)

Название	Обозначение	Примечание	Назначение	Характеристики	Способ проверки
Компрессор	MC1 (Comp1)		Регулирование производительности системы за счет изменения частоты вращения приводного двигателя	Модели P200~250, EP200: Сопротивление обмоток спирального компрессора низкого давления 20°C : 0.71 Ом Модели P300~450, P250~350: Сопротивление обмоток спирального компрессора низкого давления 20°C : 0.32 Ом	
Датчик высокого давления	63HS1		1) Определение высокого давления 2) Управление частотой и защита по высокому давлению	Давление 0~4.15 МПа Vвых 0.5~3.5 В 0.071 В / 0.098 МПа Давление [МПа] = 1.38 X Vвых [В] - 0.69 1 Земля (ЧЕР) 2 Vвых (БЕЛ) 3 Vcc (5В пост. тока) (КРА)	
Датчик низкого давления	63LS		1) Определение низкого давления 2) Защита по низкому давлению	Давление 0~1.7 МПа Vвых 0.5~3.5 В 0.173 В / 0.098 МПа Давление [МПа] = 0.566 X Vвых [В] - 0.283 1 Земля (ЧЕР) 2 Vвых (БЕЛ) 3 Vcc (5В пост. тока) (КРА)	
Выключатель по давлению	63Н1		1) Определение высокого давления 2) Защита по высокому давлению	Размыкание при давлении 4.15 МПа	
Электромагнитный пускатель	52F	Только модели P450 и EP300	Включает и выключает электродвигатель вентилятора	220~240 В перем. тока	
Термисторы	ТН4 (нагнетание)		1) Определение температуры нагнетания 2) Защита по высокому давлению 0°C : 698 кОм 60°C : 48 кОм 10°C : 413 кОм 70°C : 34 кОм 20°C : 250 кОм 80°C : 24 кОм 30°C : 160 кОм 90°C : 17.5 кОм 40°C : 104 кОм 100°C : 13.0 кОм 50°C : 70 кОм 110°C : 9.8 кОм	R ₁₂₀ = 7.465 кОм R _{25/120} = 4057 $R_t = 7.465 \exp\{4057(\frac{1}{273+t} - \frac{1}{393})\}$	Проверьте сопротивление
	ТН3 (температура трубы)		1) Управление частотой 2) Управление оттаиванием в режиме обогрева 3) Управление расширительным вентилем LEV1: поддержание переохлаждения по данным HPS и ТН3	R ₀ = 15 кОм R _{0/80} = 3460 $R_t = 15 \exp\{3460(\frac{1}{273+t} - \frac{1}{273})\}$ 0°C : 15 кОм 25°C : 5.3 кОм 10°C : 9.7 кОм 30°C : 4.3 кОм 20°C : 6.4 кОм 40°C : 3.1 кОм	Проверьте сопротивление
	ТН7 (температура наружного воздуха)		1) Определение наружной температуры 2) Управление вентилятором	R ₀ = 15 кОм R _{0/80} = 3460 $R_t = 15 \exp\{3460(\frac{1}{273+t} - \frac{1}{273})\}$ 0°C : 15 кОм 25°C : 5.3 кОм 10°C : 9.7 кОм 30°C : 4.3 кОм 20°C : 6.4 кОм 40°C : 3.1 кОм	
	ТН2 ТН6		Управление расширительным вентилем LEV1 по данным ТН2, ТН3 и ТН6		
	ТНН5 (температура теплоотвода силового каскада инвертора)	Теплоотвод	Управление частотой вращения вентилятора охлаждения теплоотвода по данным термистора ТНН5	R ₅₀ = 17 кОм R _{25/120} = 4016 $R_t = 17 \exp\{4016(\frac{1}{273+t} - \frac{1}{323})\}$ 0°C : 161 кОм 25°C : 48 кОм 10°C : 97 кОм 30°C : 39 кОм 20°C : 60 кОм 40°C : 25 кОм	


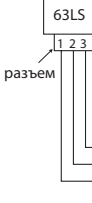
Название	Обозначение	Примечание	Назначение	Характеристики	Способ проверки
Соленоидный клапан	SV1a (байпас нагнетание-всасывание)		1) Выравнивание высокого/низкого давления при пуске/остановке и контроль производительности при низкой нагрузке 2) Ограничение превышения высокого давления	220~240 В перем. тока Открыт при подаче питания/ Закрыт при отсутствии питания	Проверьте целостность обмотки с помощью тестера
	SV5b Управление производительностью теплообменника		Управление производительностью теплообменника наружного блока	220~240В перем. тока Закрыт при подаче питания/ Открыт при отсутствии питания	
	SV5c	Только модели P350-P450 EP350-EP450			
	SV9		Ограничение превышения высокого давления	Открыт при подаче питания/ Закрыт при отсутствии питания	
Электронный расширительный вентиль	LEV1 (SC контур переохлаждителя)		Регулирует расход хладагента через переохлаждитель (байпас) в режиме охлаждения	12 В пост. тока Открытие вентиля шаговым двигателем 0~480 импульсов (прямой привод)	Метод проверки такой же как электронного расширительного вентиля внутреннего блока LEV (значение сопротивления отличается). См. раздел проверки LEV.
	LEV2 (регулирование расхода хладагента)		Регулирует расход хладагента в режиме обогрева	12 В пост. тока Открытие вентиля шаговым двигателем 2100 импульсов (максимально 3000 импульсов)	
Нагреватель	CH11		Подогрев хладагента в картере компрессора	Ленточный нагреватель 220~240 В перем. тока Модели P200~P250, EP200 1511 Ом, 35 Вт Модели P300~P450, EP250~EP300 1176 Ом, 45 Вт	Проверка сопротивления
4-х ходовой клапан	21S4a		Переключает режимы охлаждения/обогрева	220~240В перем. тока Выкл.: охлаждение Вкл.: обогрев	Проверьте целостность обмотки с помощью тестера
	21S4b		1) Переключает режимы охлаждения/обогрева 2) Управляет производительностью теплообменника наружного блока	220~240В перем. тока Выкл.: охлаждение (Производительность теплообменника наружного блока 100%) Вкл.: обогрев (Производительность теплообменника наружного блока 50% или обогрев)	
	21S4c	Только модели P350-P450, EP250-EP300			
Электро-двигатель вентилятора	FAN1, FAN2	FAN2 только в моделях P450 и EP300	Регулирует производительность теплообменника за счет изменения частоты вращения приводного двигателя исходя из рабочего давления	342 В перем. тока, 50.5 Гц, 920 Вт	

(2) PUNY-HP200~500Y(S)HM-A

Название	Обозначение	Примечание	Назначение	Характеристики	Способ проверки
Компрессор	MC1 (Comp1)		Регулирование производительности системы за счет изменения частоты вращения приводного двигателя	Сопротивление обмоток спирального компрессора низкого давления 20°C : 0.161 Ом	
Датчик высокого давления	63HS1		1) Определение высокого давления 2) Управление частотой и защита по высокому давлению	 <p>63HS1 разъем</p> <p>1 2 3</p> <p>1 Земля (ЧЕР) 2 Vвых (БЕЛ) 3 Vcc (5В пост. тока) (КРА)</p> <p>Давление 0~4.15 МПа Vвых 0.5~3.5 В 0.071 В / 0.098 МПа Давление [МПа] = 1.38 X Vвых [В] - 0.69</p>	
Датчик среднего давления	63HS2		Определение среднего давления в режиме обогрева и управление расширительными вентилями LEV2a и 2b	 <p>63HS2 разъем</p> <p>1 2 3</p> <p>1 Земля (ЧЕР) 2 Vвых (БЕЛ) 3 Vcc (5В пост. тока) (КРА)</p> <p>Давление 0~1.7 МПа Vвых 0.5~3.5 В 0.173 В / 0.098 МПа Давление [МПа] = 0.566 X Vвых [В] - 0.283</p>	
Датчик низкого давления	63LS		1) Определение низкого давления 2) Защита по низкому давлению	 <p>63LS разъем</p> <p>1 2 3</p> <p>1 Земля (ЧЕР) 2 Vвых (БЕЛ) 3 Vcc (5В пост. тока) (КРА)</p> <p>Давление 0~1.7 МПа Vвых 0.5~3.5 В 0.173 В / 0.098 МПа Давление [МПа] = 0.566 X Vвых [В] - 0.283</p>	
Выключатель по давлению	63Н1		1) Определение высокого давления 2) Защита по высокому давлению	Размыкание при давлении 4.15 МПа	
Электромагнитный пускатель	52F	Только модели P450 и EP300	Включает и выключает электродвигатель вентилятора	220~240 В перем. тока	
Термисторы	ТН4 (нагнетание)		1) Определение температуры нагнетания 2) Защита по высокому давлению	$R_{120} = 7.465 \text{ кОм}$ $R_{25/120} = 4057$ $R_t = 7.465 \exp\{4057(\frac{1}{273+t} - \frac{1}{393})\}$	Проверьте сопротивление
	ТН3 (температура трубы)		1) Управление частотой 2) Управление оттаиванием в режиме обогрева 3) Управление расширительным вентилем LEV1: поддержание переохлаждения по данным НРС и ТН3	$R_0 = 15 \text{ кОм}$ $R_{0/80} = 3460$ $R_t = 15 \exp\{3460(\frac{1}{273+t} - \frac{1}{273})\}$	Проверьте сопротивление
	ТН7 (температура наружного воздуха)		1) Определение наружной температуры 2) Управление вентилятором	$0^\circ\text{C} : 15 \text{ кОм}$ $25^\circ\text{C} : 5.3 \text{ кОм}$ $10^\circ\text{C} : 9.7 \text{ кОм}$ $30^\circ\text{C} : 4.3 \text{ кОм}$ $20^\circ\text{C} : 6.4 \text{ кОм}$ $40^\circ\text{C} : 3.1 \text{ кОм}$	
	ТН2 ТН6		Управление расширительным вентилем LEV1 по данным ТН2, ТН3 и ТН6		
	ТННС температура тепловода силового каскада инвертора	Теплоотвод	Управление частотой вращения вентилятора охлаждения тепловода по данным термистора ТННС	$R_{50} = 17 \text{ кОм}$ $R_{25/120} = 4016$ $R_t = 17 \exp\{4016(\frac{1}{273+t} - \frac{1}{323})\}$	Проверьте сопротивление
	ТНВОХ Внутренняя температура блока управления			$0^\circ\text{C} : 161 \text{ кОм}$ $25^\circ\text{C} : 48 \text{ кОм}$ $10^\circ\text{C} : 97 \text{ кОм}$ $30^\circ\text{C} : 39 \text{ кОм}$ $20^\circ\text{C} : 60 \text{ кОм}$ $40^\circ\text{C} : 25 \text{ кОм}$	

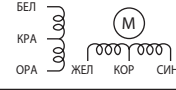
Название	Обозначение	Примечание	Назначение	Характеристики	Способ проверки
Соленоидный клапан	SV1a (байпас нагнетание-всасывание)		1) Выравнивание высокого/низкого давления при пуске/остановке и контроль производительности при низкой нагрузке 2) Ограничение превышения высокого давления	220~240 В перем. тока Открыт при подаче питания/ Закрыт при отсутствии питания	Проверьте целостность обмотки с помощью тестера
	SV2		Выравнивание высокого/низкого давления при пуске в режиме обогрева при низкой температуре наружного воздуха или при возобновлении работы, после завершения цикла оттаивания		
	SV5b		Управление производительностью теплообменника наружного блока		
	SV6		Изменение части течения хладагента в обход из жидкостной трубы (или парожидкостной трубы) на наружный блок 1) Выравнивание высокого/низкого давления при пуске в режиме обогрева при низкой температуре наружного воздуха или при возобновлении работы, после завершения цикла оттаивания 2) Управляет производительностью при работе с низкой нагрузкой в режиме обогрева		
	SV9				
Электронный расширительный вентиль	LEV1 (SC контур переохладителя)		Регулирует расход хладагента через переохладитель (байпас) в режиме охлаждения	12 В пост. тока Открытие вентиля шаговым двигателем 0~480 импульсов, (прямой привод)	Метод проверки такой же, как электронного расширительного вентиля внутреннего блока LEV (значение сопротивления отличается). См. раздел проверки LEV.
	LEV2a LEV2b (регулирование расхода хладагента)		Регулирует расход хладагента в режиме обогрева	12 В пост. тока Открытие вентиля шаговым двигателем 60~2000 импульсов	Метод проверки такой же, как электронного расширительного вентиля внутреннего блока LEV
	LEV4		Регулирует расход хладагента цепи инъекции	12 В пост. тока Степень закрытия вентиля шаговым двигателем 0~460 импульсов (прямой привод)	Метод проверки такой же, как электронного расширительного вентиля LEV 1
Нагреватель	CH11		Подогрев хладагента в картере компрессора	Ленточный нагреватель 220~240 В перем. тока CH11: 1280 Ом (240 В)	Проверка сопротивления
4-х ходовой клапан	21S4a		Переключает режимы охлаждения/обогрева	220~240В перем. тока Выкл.: охлаждение Вкл. : обогрев	Проверьте целостность обмотки с помощью тестера
	21S4b		1) Переключает режимы охлаждения/обогрева 2) Управляет производительностью теплообменника наружного блока		

(3) PURY-P200~900, EP200~EP700Y(S)JM-A(1)

Название	Обозначение	Примечание	Назначение	Характеристики	Способ проверки
Компрессор	MC1 (Comp1)		Регулирование производительности системы за счет изменения частоты вращения приводного двигателя	Модели 200~250: Сопротивление обмоток спирального компрессора низкого давления 20°C : 0.71 Ом Модели 300~400: Сопротивление обмоток спирального компрессора низкого давления 20°C : 0.323 Ом	
Датчик высокого давления	63HS1		1) Определение высокого давления 2) Управление частотой и защита по высокому давлению	 Давление 0~4.15 МПа Выход 0.5~3.5 В 0.071 В / 0.098 МПа Давление [МПа] = 1.38 X Ввых [В] - 0.69 1 Земля (ЧЕР) 2 Выход (БЕЛ) 3 Vcc (5В пост. тока) (КРА)	
Датчик низкого давления	63LS		1) Определение низкого давления 2) Защита по низкому давлению	 Давление 0~1.7 МПа Выход 0.5~3.5 В 0.173 В / 0.098 МПа Давление [МПа] = 0.566 X Ввых [В] - 0.283 1 Земля (ЧЕР) 2 Выход (БЕЛ) 3 Vcc (5В пост. тока) (КРА)	
Выключатель по давлению	63Н1		1) Определение высокого давления 2) Защита по высокому давлению	Размыкание при давлении 4.15 МПа	
Электромагнитный пускатель	52F	Только модели P450 и EP300	Включает и выключает электродвигатель вентилятора	220~240 В перем. тока	
Термисторы	ТН4 (нагнетание)		1) Определение температуры нагнетания 2) Защита по высокому давлению	$R_{120} = 7.465 \text{ кОм}$ $R_{25/120} = 4057$ $R_t = 7.465 \exp\left\{4057 \left(\frac{1}{273+t} - \frac{1}{393} \right)\right\}$	Проверьте сопротивление
			0°C : 698 кОм 60°C : 48 кОм 10°C : 413 кОм 70°C : 34 кОм 20°C : 250 кОм 80°C : 24 кОм 30°C : 160 кОм 90°C : 17.5 кОм 40°C : 104 кОм 100°C : 13.0 кОм 50°C : 70 кОм 110°C : 9.8 кОм		
	ТН3 (температура трубы)		Управление оттаиванием в режиме обогрева	$R_0 = 15 \text{ кОм}$ $R_{0/80} = 3460$ $R_t = 15 \exp\left\{3460 \left(\frac{1}{273+t} - \frac{1}{273} \right)\right\}$	Проверьте сопротивление
	ТН7 (температура наружного воздуха)		1) Определение наружной температуры 2) Управление вентилятором	0°C : 15 кОм 25°C : 5.3 кОм 10°C : 9.7 кОм 30°C : 4.3 кОм 20°C : 6.4 кОм 40°C : 3.1 кОм	
	ТН5		Управление вентилятором по данным 63LS и ТН5		
	ТН6		Управление оттаиванием в режиме обогрева		
ТНН5 температура теплоотвода силового каскада инвертора	Теплоотвод		Управление частотой вращения вентилятора охлаждения теплоотвода по данным термистора ТНН5	$R_{50} = 17 \text{ кОм}$ $R_{25/120} = 4016$ $R_t = 17 \exp\left\{4016 \left(\frac{1}{273+t} - \frac{1}{323} \right)\right\}$	
			0°C : 161 кОм 25°C : 48 кОм 10°C : 97 кОм 30°C : 39 кОм 20°C : 60 кОм 40°C : 25 кОм		


Название	Обозначение	Примечание	Назначение	Характеристики	Способ проверки
Соленоидный клапан	SV1a (байпас нагнетание-всасывание)		1) Выравнивание высокого/низкого давления при пуске/остановке и контроль производительности при низкой нагрузке 2) Ограничение превышения высокого давления	220~240 В перем. тока Открыт при подаче питания/ Закрыт при отсутствии питания * Только SV4c на моделях P450 и EP350 закрыт при поданном питании и открыт при отсутствии питания	Проверьте целостность обмотки с помощью тестера
	SV2				
	SV4a~SV4d Управление производительностью теплообменника		Управление производительностью теплообменника наружного блока		
	SV5b Управление производительностью теплообменника		Ограничение превышения высокого давления, управление циклом оттаивания	220~240В перем. тока Закрыт при подаче питания/ Открыт при отсутствии питания	
	SV5c	Только модели P350-P450 EP350-EP450			
	SV9		Ограничение превышения высокого давления	Открыт при подаче питания/ Закрыт при отсутствии питания	
Нагреватель	CH11		Подогрев хладагента в картере компрессора	Ленточный нагреватель 220~240 В перем. тока Модели P200~P250, EP200 1646 Ом, 35 Вт Модели P300~P450, EP250~EP300 1280 Ом, 45 Вт	Проверка сопротивления
4-х ходовой клапан	21S4a		Переключает режимы охлаждения/обогрева	220~240В перем. тока Выкл.: охлаждение Вкл. : обогрев	Проверьте целостность обмотки с помощью тестера
Электро-двигатель вентилятора	FAN1, FAN2	FAN2 только в моделях P450 и EP300	Регулирует производительность теплообменника за счет изменения частоты вращения приводного двигателя исходя из рабочего давления	342 В перем. тока, 50.5 Гц, 920 Вт	

2. Внутренние блоки

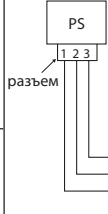
Название	Обозначение	Примечание	Назначение	Характеристики	Способ проверки
Электронный расширительный вентиль	LEV		1) Поддержание температуры перегрева в теплообменнике внутреннего блока при охлаждении 2) Поддержание температуры переохлаждения в теплообменнике внутреннего блока при обогреве	12В пост. тока Управление шаговым двигателем 0-1400 импульсов	Проверка целостности следующих цепей с помощью тестера: БЕЛ-КРА-ОРА ЖЕЛ-КОР-СИН 
Термисторы	ТН1 (температура на входе в блок)		Управление внутренним блоком (аналогично термостату)	$R_0=15\text{ кОм}$ $R_{0/80}=3460$ $R_t = 15 \exp\left\{3460\left(\frac{1}{273+t} - \frac{1}{273}\right)\right\}$ $0^\circ\text{C} : 15\text{кОм}$ $10^\circ\text{C} : 9.7\text{кОм}$ $20^\circ\text{C} : 6.4\text{кОм}$ $25^\circ\text{C} : 5.3\text{кОм}$ $30^\circ\text{C} : 4.3\text{кОм}$ $40^\circ\text{C} : 3.1\text{кОм}$	Проверьте сопротивление
	ТН2 (температура трубы)		1) Управление внутренним блоком (защита от обмерзания, предварительный нагрев) 2) Управление LEV в режиме обогрева (определение переохлаждения)		
	ТН3 (температура трубы (газ))		Управление LEV в режиме охлаждения (определение перегрева)		
	ТН4 (температура наружного воздуха)		Управление внутренним блоком (аналогично термостату)		
	Датчик температуры (температура внутреннего воздуха)		Управление внутренним блоком (аналогично термостату)		

3. ВС-контроллер

(1) Тип G1

Название	Обозначение	Примечание	Назначение	Характеристики	Способ проверки
Датчик давления	PS1 (высокое давление)		1) Определение высокого давления 2) Управление LEV	 <p>PS</p> <p>Давление 0~4.15 МПа Vвых 0.5~3.5 В 0.071 В / 0.098 МПа Давление [МПа] = 1.38 X Vвых [В] - 0.69</p> <p>1 Земля (ЧЕР) 2 Vвых (БЕЛ) 3 Vcc (5В пост. тока) (КРА)</p>	
	PS3 (среднее давление)		1) Определение среднего давления 2) Управление LEV		
Термисторы	TH11 (температура жидкости на входе)		Управление LEV (контроль уровня жидкости)	$R_0 = 15 \text{ кОм}$ $R_{0/80} = 3460$ $R_t = 15 \exp\left\{3460 \left(\frac{1}{273+t} - \frac{1}{273} \right)\right\}$ 0 °C : 15 кОм 10 °C : 9.7 кОм 20 °C : 6.4 кОм 25 °C : 5.3 кОм 30 °C : 4.3 кОм 40 °C : 3.1 кОм	
	TH12 (температура на выходе контура байпаса)		Управление LEV (контроль перегрева)		
	TH15 (температура на выходе контура байпаса)		Управление LEV (контроль перегрева)		
	TH16 (температура жидкого хладагента)		Управление LEV (контроль переохлаждения)		
Соленоидный клапан	SVM1		Открыт при работе в режиме охлаждения и в режиме оттаивания	220~240В перем. тока Открыт при подаче питания/ Закрыт при отсутствии питания	Проверьте целостность обмотки с помощью тестера
	SV ■ A		Подача хладагента в режиме охлаждения		
	SV ■ B		Подача хладагента в режиме обогрева		
	SV ■ C		Подача хладагента в режиме охлаждения		
LEV	LEV1		1) Контроль уровня жидкости 2) Контроль перепада давления	12В пост. тока Открытие вентиля шаговым двигателем 0~2000 импульсов	Такой же, как LEV внутреннего блока
	LEV3				


(2) Тип GA1

Название	Обозначение	Примечание	Назначение	Характеристики	Способ проверки
Датчик давления	PS1 (высокое давление)		1) Определение высокого давления 2) Управление LEV	 <p> Давление 0~4.15 МПа Vвых 0.5~3.5 В 0.071 В / 0.098 МПа Давление [МПа] =1.38 X Vвых[В]-0.69 </p>	
	PS3 (среднее давление)		1) Определение среднего давления 2) Управление LEV		
Термисторы	TH11 (температура жидкости на входе)		Управление LEV (контроль уровня жидкости)	$R_0=15 \text{ кОм}$ $R_{0/80}=3460$ $R_t = 15 \exp\{3460(\frac{1}{273+t} - \frac{1}{273})\}$ 0 °C : 15 кОм 10 °C : 9.7 кОм 20 °C : 6.4 кОм 25 °C : 5.3 кОм 30 °C : 4.3 кОм 40 °C : 3.1 кОм	
	TH12 (температура на выходе контура байпаса)		Управление LEV (контроль перегрева)		
	TH15 (температура на выходе контура байпаса)		Управление LEV (контроль перегрева)		
	TH16 (температура жидкого хладагента)		Управление LEV (контроль переохлаждения)		
Соленоидный клапан	SVM1		Открыт при работе в режиме охлаждения и в режиме оттаивания	220~240В перем. тока Открыт при подаче питания/ Закрыт при отсутствии питания	Проверьте целостность обмотки с помощью тестера
	SVM2		Контроль перепада давления		
	SV ■ A		Подача хладагента в режиме охлаждения		
	SV ■ B		Подача хладагента в режиме обогрева		
LEV	LEV1		1) Контроль уровня жидкости 2) Контроль перепада давления 3) Контроль переохлаждения	12В пост. тока Открытие вентиля шаговым двигателем 41~3000 импульсов	Такой же, как LEV внутреннего блока
	LEV3		1) Контроль уровня жидкости 2) Контроль перепада давления 3) Контроль переохлаждения		

(3) Тип GB1

Название	Обозначение	Примечание	Назначение	Характеристики	Способ проверки
Термисторы	TH12 (температура на выходе контура байпаса)		Управление LEV (контроль перегрева)	$R_0=15 \text{ кОм}$ $R_{0/80}=3460$ $R_t = 15 \exp\{3460(\frac{1}{273+t} - \frac{1}{273})\}$ 0 °C : 15 кОм 25 °C : 5.3 кОм 10 °C : 9.7 кОм 30 °C : 4.3 кОм 20 °C : 6.4 кОм 40 °C : 3.1 кОм	
	TH15 (температура на выходе контура байпаса)		Управление LEV (контроль перегрева)		
Соленоидный клапан	SV ■ A		Подача хладагента в режиме охлаждения	220~240В перем. тока Открыт при подаче питания/ Закрыт при отсутствии питания	Проверьте целостность обмотки с помощью тестера
	SV ■ B		Подача хладагента в режиме обогрева		
	SV ■ C		Подача хладагента в режиме охлаждения		
LEV	LEV3		Контроль перепада давления	12В пост. тока Открытие вентиля шаговым двигателем 0~2000 импульсов	Такой же, как LEV внутреннего блока

(4) Тип HA1

Название	Обозначение	Примечание	Назначение	Характеристики	Способ проверки
Датчик давления	PS1 (высокое давление)		1) Определение высокого давления 2) Управление LEV	 <p>PS Давление 0~4.15 МПа Vвых 0.5~3.5 В 0.071 В /0.098 МПа Давление [МПа] =1.38 ×Vвых[В]-0.69</p> <p>1 Земля (ЧЕР) 2 Vвых (БЕЛ) 3 Vcc (5В пост. тока) (КРА)</p>	
	PS3 (среднее давление)		1) Определение среднего давления 2) Управление LEV		
Термисторы	TH11 (температура жидкости на входе)		Управление LEV (контроль уровня жидкости)	$R_0=15 \text{ кОм}$ $R_{0/80}=3460$ $R_t = 15 \exp\left\{3460\left(\frac{1}{273+t} - \frac{1}{273}\right)\right\}$ 0 °С : 15 кОм 10 °С : 9.7 кОм 20 °С : 6.4 кОм 25 °С : 5.3 кОм 30 °С : 4.3 кОм 40 °С : 3.1 кОм	
	TH12 (температура на выходе контура байпаса)		Управление LEV (контроль перегрева)		
	TH15 (температура на выходе контура байпаса)		Управление LEV (контроль перегрева)		
	TH16 (температура жидкого хладагента)		Управление LEV (контроль переохлаждения)		
Соленоидный клапан	SVM1		Открыт при работе в режиме охлаждения и в режиме оттаивания	220~240В перем. тока Открыт при подаче питания/ Закрыт при отсутствии питания	Проверьте целостность обмотки с помощью тестера
	SVM1b		Открыт при работе в режиме охлаждения и в режиме оттаивания		
	SVM2		Контроль перепада давления		
	SVM2b		Контроль перепада давления		
	SV ■ A		Подача хладагента в режиме охлаждения		
	SV ■ B		Подача хладагента в режиме обогрева		
LEV	LEV1		1) Контроль уровня жидкости 2) Контроль перепада давления 3) Контроль переохлаждения	12В пост. тока Открытие вентилей шаговым двигателем 41~3000 импульсов	Такой же, как LEV внутреннего блока
	LEV3		1) Контроль уровня жидкости 2) Контроль перепада давления 3) Контроль переохлаждения		

(5) Тип HB1

Название	Обозначение	Примечание	Назначение	Характеристики	Способ проверки
Термисторы	TH12 (температура на выходе контура байпаса)		Управление LEV (контроль перегрева)	$R_0=15 \text{ кОм}$ $R_{0/80}=3460$ $R_t = 15 \exp\left\{3460\left(\frac{1}{273+t} - \frac{1}{273}\right)\right\}$ 0 °С : 15 кОм 25 °С : 5.3 кОм 10 °С : 9.7 кОм 30 °С : 4.3 кОм 20 °С : 6.4 кОм 40 °С : 3.1 кОм	
	TH15 (температура на выходе контура байпаса)		Управление LEV (контроль перегрева)		
Соленоидный клапан	SV ■ A		Подача хладагента в режиме охлаждения	220~240В перем. тока Открыт при подаче питания/ Закрыт при отсутствии питания	Проверьте целостность обмотки с помощью тестера
	SV ■ B		Подача хладагента в режиме обогрева		
	SV ■ C		Подача хладагента в режиме охлаждения		
LEV	LEV3		Контроль перепада давления	12В пост. тока Открытие вентилей шаговым двигателем 0~2000 импульсов	Такой же, как LEV внутреннего блока

[1] Функции и заводские установки dip-переключателей

1. Наружный блок

(1) Плата управления PUNY-P200~1250, EP200~EP900Y(S)JM-A(1)

Переключатель	Функция	Функция согласно установочному положению переключателя		Когда переключать		Блоки, требующие установки переключателя Прим. 2		
		ВЫКЛ. (OFF)	ВКЛ. (ON)	ВЫКЛ. (OFF)	ВКЛ. (ON)	OC	OS	
SWU	1-2	Установка адреса блока	Установите значение 00 или 51~100 с помощью многопозиционного переключателя		До включения электропитания		С	С
SW1	1-10	Для самодиагностики / контроля работы	Информация отображается на светодиодном индикаторе на панели наружного блока		В любое время после включения электропитания		С	С
SW2	1	Переключатель центрального управления	Центральный пульт не подключен	Центральный пульт подключен	До включения электропитания		В	В
	2	Удаление информации о соединении	Нормальный режим управления	Удаление	До включения электропитания		А	-
	3	Удаление истории ошибок SW	(OC) Хранение истории ошибок IC / OC	(OC) Удаление истории ошибок IC / OC	В любое время после включения электропитания (при переключении из положения ВЫКЛ. (OFF) в положение ВКЛ. (ON))	С	С	
			(OS) Хранение истории ошибок OS	(OS) Удаление истории ошибок OS				
	4	Режим сбора хладагента	Нормальный режим управления	Режим сбора хладагента	После подачи электропитания и пока компрессор остановлен		А	-
	5	-	-	-	-	-	-	-
	6	-	-	-	-	-	-	-
	7	Принудительное оттаивание (Прим. 3)	Нормальный режим управления	Вынужденная разморозка начинается	Через 10 минут после пуска компрессора	В любое время после включения электропитания (при переключении из положения ВЫКЛ. (OFF) в положение ВКЛ. (ON))	А	А
	8	Параметры режима оттаивания (Прим. 3)	50 минут	90 минут	В любое время после включения электропитания (при переключении из положения ВЫКЛ. (OFF) в положение ВКЛ. (ON))		В	В
	9	Целевое значение температуры испарения	Зависит от установки комбинации с переключателем SW3-5 (Прим. 4)		В любое время после включения электропитания		А	-
10	-	-	-	-	-	-	-	

Примечания:

- Если иное не указано, установите переключатель в положение ВЫКЛ. (OFF) там, где стоит знак «-».
- А: Для того, чтобы установочное значение было действительно на обоих блоках, нужно его установить только на одном из блоков – OC или OS.
В: Для того, чтобы установочное значение было действительным, переключатели на обоих блоках OC и OS должны быть установлены в одно и то же установочное положение.
С: Установочное значение действительно для блока, на котором это установочное положение произведено.
- Более подробную информацию см. в разделе «VII-[2] Управление наружным блоком».
- В таблице ниже показаны комбинации переключателей SW2-9, SW3-5 и целевая температура, соответствующая каждой комбинации.

Переключатель		SW2-9	
		ВЫКЛ. (OFF)	ВКЛ. (ON)
SW3-5	ВЫКЛ. (OFF)	0°C	-4°C
	ВКЛ. (ON)	-2°C	-15°C

Переключатель	Функция	Функция согласно установочному положению переключателя		Когда переключать		Блоки, требующие установки переключателя (Прим. 2)		
		ВЫКЛ. (OFF)	ВКЛ. (ON)	ВЫКЛ. (OFF)	ВКЛ. (ON)	OC	OS	
SW3	1	Режим Тест: разрешен/запрещен	SW3-2 заблокирован	SW3-2 разблокирован	В любое время после включения электропитания		A	-
	2	Режим Тест: ВКЛ. / ВЫКЛ. (ON / OFF)	Останавливает все внутренние блоки IC	Посылает сигнал Тестовый запуск на все внутренние блоки IC	После включения электропитания и если переключатель SW3-1 находится в положении вкл. (on)		A	-
	3	Температура начала оттаивания (Прим. 5)	<P200~P300> <EP200> -10°C	-5°C	В любое время после включения электропитания	B	B	
			<P350~P400> <EP250~EP300> -8°C					
	4	Температура окончания оттаивания (Прим. 5)	<P200~P300> <EP200> 10°C	5°C	В любое время после включения электропитания (кроме периода работы в режиме оттаивания)	B	B	
			<P350~P450> <EP250~EP300> 7°C					
	5	Целевое значение температуры испарения	Зависит от установки комбинации с переключателем SW2-9 (Прим. 4)		В любое время после включения электропитания		A	-
	6	Установка единиц измерения температуры	Градусы Цельсия	Градусы Фаренгейта (Прим. 6)	В любое время после включения электропитания		C	C
	7	Установка приоритета COP (при низкой температуре наружного воздуха)	Нормальный режим работы	Режим приоритета производительности обогрева (при низкой наружной температуре)	В любое время после включения электропитания		A	-
	8	-	-	-	-		-	-
9	Установка модели (установка высокого статического давления вентилятора)	Стандартное статическое давление	Высокое статическое давление	Перед подачей электропитания		C	C	
10	Установка модели (установка высокого статического давления вентилятора)	Высокое статическое давление 60 Па	Высокое статическое давление 30 Па	Перед подачей электропитания		C	C	
SW4	1	-	-	-	-		-	-
	2	-	-	-	-		-	-
	3	Режим проверки количества хладагента	Нормальный режим работы	Режим проверки количества хладагента	В любое время после подачи электропитания (кроме периода работы в режиме первоначального пуска; автоматически отменяется через 60 минут после пуска компрессора)		A	-
	4	Режим низкого уровня шума / ступенчатого регулирования нагрузки	Режим низкого уровня шума (Прим. 3)	Режим ступенчатого регулирования нагрузки	Перед подачей электропитания		C	C
	5	-	-	-	-		-	-
	6	Удаление сводных данных о времени работы компрессора	Сводные данные о времени работы компрессора сохраняются	Сводные данные о времени работы компрессора удалены	В любое время после включения электропитания (когда блок включен)		C	C
	7	-	-	-	-		-	-
	8	-	-	-	-		-	-
	9	-	-	-	-		-	-
	10	-	-	-	-		-	-

Примечания:

- 1) Если иное не указано, установите переключатель в положение Выкл. (OFF) там, где стоит знак «-».
- 2) А: Для того, чтобы установочное значение было действительно на обоих блоках, нужно его установить только на одном из блоков – ОС или OS.
В: Для того, чтобы установочное значение было действительно, переключатели на обоих блоках ОС и OS должны быть установлены в одно и то же установочное положение.
С: Установочное значение действительно для блока, на котором это установочное положение произведено.
- 3) Уровень шума уменьшается путем управления частотой вращения компрессора и частотой вращения вентилятора наружного блока. Выбранный режим должен быть задан на разъеме CN3D.
- 4) В таблице ниже показаны комбинации переключателей SW2-9, SW3-5 и целевая температура, соответствующая каждой комбинации.

Переключатель		SW2-9	
		Выкл. (OFF)	Вкл. (ON)
SW3-5	Выкл. (OFF)	0°C	-4°C
	Вкл. (ON)	-2°C	-15°C

- 5) См. раздел «VII-[2]-7».
- 6) Установите переключатель SW3-6 в положение Выкл. (OFF) (Градусы Цельсия) после проведения сервисного обслуживания.

Переключатель	Функция	Функция согласно установочному положению переключателя		Когда переключать		Блоки, требующие установки переключателя (Прим. 2)		
		Выкл. (OFF)	Вкл. (ON)	Выкл. (OFF)	Вкл. (ON)	ОС	OS	
SW5	1	Выбор модели	См. приведенную ниже таблицу (Прим. 4)		Перед подачей электропитания		C	C
	2							
	3							
	4							
	5	Выбор режима низкого уровня шума	Режим приоритета производительности (Прим. 3)	Режим низкого уровня шума	Перед подачей электропитания		A	-
	6	-	-	-	-	-	-	
	7	Выбор модели	См. приведенную ниже таблицу (Прим. 4)		Перед подачей электропитания		B	B
	8	-	-	-	-	-	-	
	9	-	-	-	-	-	-	
	10	-	-	-	-	-	-	

Примечания:

- 1) Если иное не указано, установите переключатель в положение Выкл. (OFF) там, где стоит знак «-».
- 2) А: Для того, чтобы установочное значение было действительно на обоих блоках, нужно его установить только на одном из блоков – ОС или OS.
В: Для того, чтобы установочное значение было действительно, переключатели на обоих блоках ОС и OS должны быть установлены в одно и то же установочное положение.
С: Установочное значение действительно для блока, на котором это установочное положение произведено.
- 3) Если установлен режим приоритета производительности и если выполнены приведенные ниже условия, то тихий режим прекратится, и блок опять перейдет к нормальному режиму работы.
Охлаждение : наружная температура высока или высокое давление высоко.
Обогрев: наружная температура низка или низкое давление низко (См. «II-[2]-3»).
- 4) Приведенная ниже таблица обобщает заводские установки dip-переключателей SW5-(1~4) и SW5-7. Заводская установка всех прочих dip-переключателей – положение Выкл. (OFF).

SW5					Модель
1	2	3	4	7	
Выкл. (OFF)	Вкл. (ON)	Выкл. (OFF)	Выкл. (OFF)	Вкл. (ON)	(E)P200
Вкл. (ON)	Вкл. (ON)	Выкл. (OFF)	Выкл. (OFF)	Вкл. (ON)	(E)P250
Выкл. (OFF)	Выкл. (OFF)	Вкл. (ON)	Выкл. (OFF)	Вкл. (ON)	(E)P300
Выкл. (OFF)	Вкл. (ON)	Вкл. (ON)	Выкл. (OFF)	Вкл. (ON)	(E)P350
Вкл. (ON)	Вкл. (ON)	Вкл. (ON)	Выкл. (OFF)	Вкл. (ON)	P400
Выкл. (OFF)	Выкл. (OFF)	Выкл. (OFF)	Вкл. (ON)	Вкл. (ON)	P450

(2) Плата управления PУНУ-HP200~500Y(S)HM-A

Переключатель	Функция	Функция согласно установочному положению переключателя		Когда переключать		Блоки, требующие установки переключателя Прим. 2			
		ВЫКЛ. (OFF)	ВКЛ. (ON)	ВЫКЛ. (OFF)	ВКЛ. (ON)	OC	OS		
SWU	1-2	Установка адреса блока		Установите значение 00 или 51~100 с помощью многопозиционного переключателя		До включения электропитания		С	С
SW1	1-10	Для самодиагностики / контроля работы		Информация отображается на светодиодном индикаторе на панели наружного блока		В любое время после включения электропитания		С	С
SW2	1	Переключатель центрального управления	Центральный пульт не подключен	Центральный пульт подключен	До включения электропитания		В	В	
	2	Удаление информации о соединении	Нормальный режим управления	Удаление	До включения электропитания		А	-	
	3	Удаление истории ошибок SW	(OC) Хранение истории ошибок IC / OC	(OC) Удаление истории ошибок IC / OC	В любое время после включения электропитания (при переключении из положения ВЫКЛ. (OFF) в положение ВКЛ. (ON))	С	С		
			(OS) Хранение истории ошибок OS	(OS) Удаление истории ошибок OS					
	4	Режим сбора хладагента	Нормальный режим управления	Режим сбора хладагента	После подачи электропитания и пока компрессор остановлен		А	-	
	5	-	-	-	-		-	-	
	6	-	-	-	-		-	-	
	7	Принудительное оттаивание (Прим. 3)	Нормальный режим управления	Вынужденная разморозка начинается	Через 10 минут после пуска компрессора	В любое время после включения электропитания (при переключении из положения ВЫКЛ. (OFF) в положение ВКЛ. (ON))	А	А	
	8	Параметры режима оттаивания (Прим. 3)	50 минут	90 минут	В любое время после включения электропитания (при переключении из положения ВЫКЛ. (OFF) в положение ВКЛ. (ON))		В	В	
	9	Целевое значение температуры испарения	Зависит от установки комбинации с переключателем SW3-5 (Прим. 4)		В любое время после включения электропитания		А	-	
10	-	-	-	-		-	-		

Примечания:

- Если иное не указано, установите переключатель в положение ВЫКЛ. (OFF) там, где стоит знак «-».
- А: Для того, чтобы установочное значение было действительно на обоих блоках, нужно его установить только на одном из блоков – OC или OS.
В: Для того, чтобы установочное значение было действительным, переключатели на обоих блоках OC и OS должны быть установлены в одно и то же установочное положение.
С: Установочное значение действительно для блока, на котором это установочное положение произведено.
- Более подробную информацию см. в разделе «VII-[2]».
- В таблице ниже показаны комбинации переключателей SW2-9, SW3-5 и целевая температура, соответствующая каждой комбинации.

Переключатель	SW2-9		
	ВЫКЛ. (OFF)	ВКЛ. (ON)	
SW3-5	ВЫКЛ. (OFF)	0°C	-4°C
	ВКЛ. (ON)	-2°C	-6°C

Переключатель	Функция	Функция согласно установочному положению переключателя		Когда переключать		Блоки, требующие установки переключателя (Прим. 2)		
		ВЫКЛ. (OFF)	ВКЛ. (ON)	ВЫКЛ. (OFF)	ВКЛ. (ON)	OC	OS	
SW3	1	Режим Тест: разрешен/запрещен	SW3-2 заблокирован	SW3-2 разблокирован	В любое время после включения электропитания		A	-
	2	Режим Тест: ВКЛ. / ВЫКЛ. (ON / OFF)	Останавливает все внутренние блоки IC	Посылает сигнал Тестовый запуск на все внутренние блоки IC	После включения электропитания и если переключатель SW3-1 находится в положении вкл. (on)		A	-
	3	Температура начала оттаивания	-10°C	-5°C	В любое время после включения электропитания		B	B
	4	Температура окончания оттаивания	10°C	5°C	В любое время после включения электропитания (кроме периода работы в режиме оттаивания)		B	B
	5	Целевое значение температуры испарения	Зависит от установки комбинации с переключателем SW2-9 (Прим. 4)		В любое время после включения электропитания		A	-
	6	Установка единиц измерения температуры	Градусы Цельсия	Градусы Фаренгейта	В любое время после включения электропитания		C	C
	7	Целевое значение температуры конденсации при обогреве	49°C	53°C	-		A	-
	8	-	-	-	-		-	-
	9	Установка модели (установка высокого статического давления вентилятора)	Стандартное статическое давление	Высокое статическое давление	Перед подачей электропитания		C	C
	10	Установка модели (установка высокого статического давления вентилятора)	Высокое статическое давление 60 Па	Высокое статическое давление 30 Па	Перед подачей электропитания		C	C
SW4	1	-	-	-	-		-	-
	2	-	-	-	-		-	-
	3	Режим проверки количества хладагента	Нормальный режим работы	Режим проверки количества хладагента	В любое время после подачи электропитания (кроме периода работы в режиме первоначального пуска; автоматически отменяется через 90 минут после пуска компрессора)		A	-
	4	Режим низкого уровня шума / ступенчатого регулирования нагрузки	Режим низкого уровня шума (Прим. 3)	Режим ступенчатого регулирования нагрузки	Перед подачей электропитания		C	C
	5	Автоматическое переключение охлаждения / обогрев (IC с минимальным адресом)	Нормальный режим работы	Автоматическое переключение охлаждения/обогрев	Перед подачей электропитания			
	6	Удаление сводных данных о времени работы компрессора	Сводные данные о времени работы компрессора сохраняются	Сводные данные о времени работы компрессора удалены	В любое время после включения электропитания (когда блок включен)		C	C
	7	-	-	-	-		-	-
	8	-	-	-	-		-	-
	9	-	-	-	-		-	-
	10	-	-	-	-		-	-

Примечания:

- Если иное не указано, установите переключатель в положение ВЫКЛ. (OFF) там, где стоит знак «-».
- А: Для того, чтобы установочное значение было действительно на обоих блоках, нужно его установить только на одном из блоков – ОС или OS.
В: Для того, чтобы установочное значение было действительным, переключатели на обоих блоках ОС и OS должны быть установлены в одно и то же установочное положение.
С: Установочное значение действительно для блока, на котором это установочное положение произведено.
- Уровень шума уменьшается путем управления частотой вращения компрессора и частотой вращения вентилятора наружного блока. Выбранный режим должен быть задан на разъеме CN3D.
- В таблице ниже показаны комбинации переключателей SW2-9, SW3-5 и целевая температура, соответствующая каждой комбинации.

Переключатель		SW2-9	
		ВЫКЛ. (OFF)	ВКЛ. (ON)
SW3-5	ВЫКЛ. (OFF)	0°C	-4°C
	ВКЛ. (ON)	-2°C	-6°C

- См. раздел «VII-[2]-7».

Переключатель	Функция	Функция согласно установочному положению переключателя		Когда переключать		Блоки, требующие установки переключателя (Прим. 2)		
		ВЫКЛ. (OFF)	ВКЛ. (ON)	ВЫКЛ. (OFF)	ВКЛ. (ON)	ОС	OS	
SW5	1	-	-	-	-	-	-	
	2	-	-	-	-	-	-	
	3	-	-	-	-	-	-	
	4	-	-	-	-	-	-	
	5	Выбор режима низкого уровня шума	Режим приоритета производительности (Прим. 3)	Режим низкого уровня шума	Перед подачей электропитания		A	-
	6	-	-	-	-	-	-	-
	7	-	-	-	-	-	-	-
	8	-	-	-	-	-	-	-
	9	-	-	-	-	-	-	-
	10	Аварийный обогрев	Запрещен	Разрешен	В любое время после включения электропитания		A	-

Примечания:

- Если иное не указано, установите переключатель в положение ВЫКЛ. (OFF) там, где стоит знак «-».
- А: Для того, чтобы установочное значение было действительно на обоих блоках, нужно его установить только на одном из блоков – ОС или OS.
В: Для того, чтобы установочное значение было действительным, переключатели на обоих блоках ОС и OS должны быть установлены в одно и то же установочное положение.
С: Установочное значение действительно для блока, на котором это установочное положение произведено.
- Если установлен режим приоритета производительности и если выполнены приведенные ниже условия, то тихий режим прекратится, и блок опять перейдет к нормальному режиму работы.
Охлаждение : наружная температура высока или высокое давление высоко.
Обогрев: наружная температура низка или низкое давление низко (См. «II-[2]-3»).

(3) Плата управления PURY-P200~900, EP200~EP700Y(S)JM-A(1)

Переключатель	Функция	Функция согласно установочному положению переключателя		Когда переключать		Блоки, требующие установки переключателя Прим. 2		
		ВЫКЛ. (OFF)	ВКЛ. (ON)	ВЫКЛ. (OFF)	ВКЛ. (ON)	OC	OS	
SWU	1-2	Установка адреса блока	Установите значение 00 или 51~100 с помощью многопозиционного переключателя		До включения электропитания		С	С
SW1	1-10	Для самодиагностики / контроля работы	Информация отображается на светодиодном индикаторе на панели наружного блока		В любое время после включения электропитания		С	С
SW2	1	Переключатель центрального управления	Центральный пульт не подключен	Центральный пульт подключен	До включения электропитания		В	В
	2	Удаление информации о соединении	Нормальный режим управления	Удаление	До включения электропитания		А	-
	3	Удаление истории ошибок SW	(OC) Хранение истории ошибок IC / OC	(OC) Удаление истории ошибок IC / OC	В любое время после включения электропитания (при переключении из положения ВЫКЛ. (OFF) в положение ВКЛ. (ON))		С	С
			(OS) Хранение истории ошибок OS	(OS) Удаление истории ошибок OS				
	4	Режим сбора хладагента	Нормальный режим управления	Режим сбора хладагента	После подачи электропитания и пока компрессор остановлен		А	-
	5	-	-	-	-		-	-
	6	-	-	-	-		-	-
	7	Принудительное оттаивание (Прим. 3)	Нормальный режим управления	Вынужденная разморозка начинается	Через 10 минут после пуска компрессора	В любое время после включения электропитания (при переключении из положения ВЫКЛ. (OFF) в положение ВКЛ. (ON))	А	А
	8	Параметры режима оттаивания (Прим. 3)	50 минут	90 минут	В любое время после включения электропитания (при переключении из положения ВЫКЛ. (OFF) в положение ВКЛ. (ON))		В	В
	9	Заданное установочное значение температуры испарения (Прим. 4)	0°C	-2°C /-4°C /-6°C	В любое время после включения электропитания (при переключении из положения ВЫКЛ. (OFF) в положение ВКЛ. (ON))		А	-
10	-	-	-	-		-	-	

Примечания:

- Если иное не указано, установите переключатель в положение ВЫКЛ. (OFF) там, где стоит знак «-».
- А: Для того, чтобы установочное значение было действительно на обоих блоках, нужно его установить только на одном из блоков – OC или OS.
В: Для того, чтобы установочное значение было действительно, переключатели на обоих блоках OC и OS должны быть установлены в одно и то же установочное положение.
С: Установочное значение действительно для блока, на котором это установочное положение произведено.
- Более подробную информацию см. в разделе «VII-[2] Управление наружным блоком».
- Целевая температура испарения будет изменяться, как показано ниже в таблице, каждый раз, когда переключатель SW2-9 будет переведен в положения ВКЛ. (ON) и ВЫКЛ. (OFF).

SW2-9	→ OFF → ON → OFF → ON → OFF → ON
Целевая температура испарения	→ 0°C → -2°C → 0°C → -4°C → 0°C → -6°C

Переключатель	Функция	Функция согласно установочному положению переключателя		Когда переключать		Блоки, требующие установки переключателя (Прим. 2)		
		ВЫКЛ. (OFF)	ВКЛ. (ON)	ВЫКЛ. (OFF)	ВКЛ. (ON)	OC	OS	
SW3	1	Режим Тест: разрешен/запрещен	SW3-2 заблокирован	SW3-2 разблокирован	В любое время после включения электропитания		A	-
	2	Режим Тест: ВКЛ. / ВЫКЛ. (ON / OFF)	Останавливает все внутренние блоки IC	Посылает сигнал Тестовый запуск на все внутренние блоки IC	После включения электропитания и если переключатель SW3-1 находится в положении вкл. (on)		A	-
	3	Температура начала оттаивания (Прим. 4)	<P200~P300> <EP200> -10°C	-5°C	В любое время после включения электропитания	B	B	
			<P350~P400> <EP250~EP300> -8°C					
	4	Температура окончания оттаивания (Прим. 4)	<P200~P300> <EP200> 10°C	<P200~P300> <EP200> 15°C	В любое время после включения электропитания (кроме периода работы в режиме оттаивания)	B	B	
			<P350~P400> <EP250~EP300> 7°C	<P350~P400> <EP250~EP300> 12°C				
	5	-	-	-	-	-	-	
	6	Установка единиц измерения температуры	Градусы Цельсия	Градусы Фаренгейта	В любое время после включения электропитания		C	C
	7	Выбор режима обогрева при низкой температуре наружного воздуха	Режим приоритета производительности	Режим приоритета COP	В любое время после включения электропитания		A	-
	8	-	-	-	-	-	-	-
9	Установка модели (установка высокого статического давления вентилятора)	Стандартное статическое давление	Высокое статическое давление	Перед подачей электропитания		C	C	
10	Установка модели (установка высокого статического давления вентилятора)	Высокое статическое давление 60 Па	Высокое статическое давление 30 Па	Перед подачей электропитания		C	C	
SW4	1	Разрешить/запретить режим работы с преобладанием явной теплоты	Нормальный режим работы	Режим работы с преобладанием явной теплоты	Перед подачей электропитания		A	-
	2	-	-	-	-	-	-	
	3	Режим проверки количества хладагента	Нормальный режим работы	Режим проверки количества хладагента	В любое время после подачи электропитания (кроме периода работы в режиме первоначального пуска; автоматически отменяется через 90 минут после пуска компрессора)		A	-
	4	Режим низкого уровня шума / ступенчатого регулирования нагрузки	Режим низкого уровня шума (Прим. 3)	Режим ступенчатого регулирования нагрузки	Перед подачей электропитания		C	C
	5	-	-	-	-	-	-	
	6	Удаление сводных данных о времени работы компрессора	Сводные данные о времени работы компрессора сохраняются	Сводные данные о времени работы компрессора удалены	В любое время после включения электропитания (когда блок включен)		C	C
	7	-	-	-	-	-	-	
	8	-	-	-	-	-	-	
	9	-	-	-	-	-	-	
	10	-	-	-	-	-	-	

Примечания:

- Если иное не указано, установите переключатель в положение ВЫКЛ. (OFF) там, где стоит знак «-».
- A: Для того, чтобы установочное значение было действительно на обоих блоках, нужно его установить только на одном из блоков – OC или OS.
B: Для того, чтобы установочное значение было действительным, переключатели на обоих блоках OC и OS должны быть установлены в одно и то же установочное положение.
C: Установочное значение действительно для блока, на котором это установочное положение произведено.
- Уровень шума уменьшается путем управления частотой вращения компрессора и частотой вращения вентилятора наружного блока. Выбранный режим должен быть задан на разъеме CN3D.
- См. раздел «VII-[2]-7».

Переключатель	Функция	Функция согласно установочному положению переключателя		Когда переключать		Блоки, требующие установки переключателя (Прим. 2)		
		ВЫКЛ. (OFF)	ВКЛ. (ON)	ВЫКЛ. (OFF)	ВКЛ. (ON)	OC	OS	
SW5	1	Выбор модели	См. приведенную ниже таблицу (Прим. 4)		Перед подачей электропитания		C	C
	2							
	3							
	4							
	5	Выбор режима низкого уровня шума	Режим приоритета производительности (Прим. 3)	Режим низкого уровня шума	Перед подачей электропитания		A	-
	6	-	-	-	-		-	-
	7	Выбор модели	См. приведенную ниже таблицу (Прим. 4)		Перед подачей электропитания		B	B
	8	-	-	-	-		-	-
	9	-	-	-	-		-	-
	10	Аварийный обогрев	Запрещен	Разрешен	В любое время после включения электропитания		A	-

Примечания:

- Если иное не указано, установите переключатель в положение ВЫКЛ. (OFF) там, где стоит знак «-».
- А: Для того, чтобы установочное значение было действительно на обоих блоках, нужно его установить только на одном из блоков – OC или OS.
В: Для того, чтобы установочное значение было действительным, переключатели на обоих блоках OC и OS должны быть установлены в одно и то же установочное положение.
С: Установочное значение действительно для блока, на котором это установочное положение произведено.
- Если установлен режим приоритета производительности и если выполнены приведенные ниже условия, то тихий режим прекратится, и блок опять перейдет к нормальному режиму работы.
Только охлаждение / в основном охлаждение: наружная температура высока или высокое давление высоко.
Только обогрев / в основном обогрев: наружная температура низка или низкое давление низко (См. «I-[2]-3»).
- Приведенная ниже таблица обобщает заводские установки dip-переключателей SW5-(1~4) и SW5-7. Заводская установка всех прочих dip-переключателей – положение ВЫКЛ. (OFF).

SW5					Модель
1	2	3	4	7	
ВЫКЛ. (OFF)	ВКЛ. (ON)	ВЫКЛ. (OFF)	ВЫКЛ. (OFF)	ВКЛ. (ON)	(E)P200
ВКЛ. (ON)	ВКЛ. (ON)	ВЫКЛ. (OFF)	ВЫКЛ. (OFF)	ВКЛ. (ON)	(E)P250
ВЫКЛ. (OFF)	ВЫКЛ. (OFF)	ВКЛ. (ON)	ВЫКЛ. (OFF)	ВКЛ. (ON)	(E)P300
ВЫКЛ. (OFF)	ВКЛ. (ON)	ВКЛ. (ON)	ВЫКЛ. (OFF)	ВКЛ. (ON)	(E)P350
ВКЛ. (ON)	ВКЛ. (ON)	ВКЛ. (ON)	ВЫКЛ. (OFF)	ВКЛ. (ON)	P400
ВЫКЛ. (OFF)	ВЫКЛ. (OFF)	ВЫКЛ. (OFF)	ВКЛ. (ON)	ВКЛ. (ON)	P450

(4) Плата инвертора

Функции переключаются с помощью указанной ниже перемычки.

Соединитель	Функция	Функция согласно соединителю		Время установки	
		Разрешена	Запрещена	Разрешена	Запрещена
Разъем-перемычка CN6	Разрешить / запретить следующие функции обнаружения ошибок: отказ датчика АССТ (5301, детализация ошибки № 115) отказ цепи датчика АССТ (5301, детализация ошибки № 117) IPM разомкнут / неисправность проводки датчика АССТ (5301, детализация ошибки № 119) обнаружение неисправности проводки датчика АССТ (5301, детализация ошибки № 120)	Обнаружение неисправностей разрешено	Обнаружение неисправностей запрещено (работа в режиме холостого хода возможна)	В любое время после включения электропитания	

Примечания:

- Разъем-перемычка CN6 соответствует ответному разъему.
- Для того, чтобы обеспечить возможность обнаружения неисправностей и защитить оборудование от повреждения, во время работы в нормальном режиме оставьте разъем-перемычку CN6 в ответном разъеме платы инвертора.

2. Функциональные переключатели (внутренний блок)

(1) DIP-переключатели

1) SW1,3

Переключатель	Функция	Функция согласно установочному положению переключателя		Когда переключать		Примечания	
		ВЫКЛ. (OFF)	ВКЛ. (ON)	ВЫКЛ. (OFF)	ВКЛ. (ON)		
SW1	1	Расположение датчика температуры помещения	Вход воздуха во внутренний блок	Встроенный датчик пульта управления	Пока блок остановлен (Пульт управления ВЫКЛ. (OFF))	Установите в положение ВКЛ. (ON) (встроенный датчик пульта управления) на всех моделях прамоточных блоков (PEFY-VMH-F).	
	2	Обнаружение загрязнения фильтра	Нет	Да			
	3	Интервал обслуживания фильтра	100 ч	2500 ч			
	4	Внешний воздухозабор	Запрещен	Разрешен			Всегда устанавливайте в положение ВЫКЛ. (OFF) на блоках модели PKFY-VBM
	5	Выходной сигнал	Синхронно с вентилятором	Синхронно с вентилятором			
	6	Управление увлажнителем	Во время обогрева	Всегда включено в режиме обогрева			
	7	Скорость вентилятора при выключенном термостате (обогрев)	Очень низкая	Низкая			
		Режим принудительного обогрева при температуре наружного воздуха 5°C или ниже	Отсутствует	Присутствует			Применимо только к моделям прамоточных блоков (PEFY-VMH-F)
	8	Скорость вентилятора при выключенном термостате (обогрев)	Согласно установочному положению переключателя SW1-7	Заданная скорость вращения			
		-	-	-			Применимо только к моделям прамоточных блоков (PEFY-VMH-F)
9	Авторестарт после сбоя электропитания	Запрещен	Разрешен				
10	Пуск-останов по электропитанию	Запрещен	Разрешен				
SW3	1	Выбор модели блока	Тепловой насос	Только охлаждение	Пока блок остановлен (Пульт управления ВЫКЛ. (OFF))		
	2	Жалюзи	Отсутствует	Присутствует			
	3	Лопасть	Отсутствует	Присутствует			
	4	Функция поворота лопасти	Отсутствует	Присутствует			Всегда устанавливайте в положение ВЫКЛ. (OFF) на блоках модели PKFY-VBM
	5	-	-	-			
	6	Установочный предел угла лопасти для режима охлаждения	Воздушный поток вниз В, С	Горизонтальный			На блоках модели PKFY-VBM всегда устанавливайте воздушный поток вниз В или С
		Начальное положение лопасти	Разрешен	Запрещен			Только для модели PLFY-VLMD
	7	Функция автоматического преобразования значения LEV	Отсутствует	Присутствует			Установите в положение ВЫКЛ. (OFF) на блоках, устанавливаемых на полу (PFFY)
	8	Повышение целевой температуры на 4°C в режиме обогрева	Разрешено	Запрещено			
	9	Уставка SHm	2°C	5°C			Уставка зависит от модели и типа блока
10	Уставка SCm	10°C	15°C				

Примечания:

- В затененных ячейках указаны заводские настройки. (Заводские установки положения переключателей, не указанные в затененных ячейках, приводятся в таблице ниже.)
- Если оба переключателя SW1-7 и SW1-8 установлены в положение ВКЛ. (ON), то вентилятор внутреннего блока останавливается при отключении термостата в режиме обогрева. Для того, чтобы не допустить неправильного измерения температуры из-за скопления теплого воздуха вокруг внутреннего блока, используйте встроенный датчик температуры пульта управления (SW1-1), а не термистор на входе воздуха во внутренний блок.
- При установке переключателей SW3-1, SW1-7 и SW1-8 в некоторую совместную комбинацию, вентилятор может оставаться остановленным во время охлаждения при выключенном термостате. Более подробные данные см. ниже в таблице.

Положение переключателя			Скорость вентилятора при выключенном термостате		Только охлаждение / тепловой насос
SW3-1	SW1-7	SW1-8	Обогрев	Охлаждение	
ВЫКЛ. (OFF)	ВЫКЛ. (OFF)	ВЫКЛ. (OFF)	Очень низкая	Заданная скорость вращения	Тепловой насос
	ВКЛ. (ON)	ВЫКЛ. (OFF)	Низкая		
	ВЫКЛ. (OFF)	ВКЛ. (ON)	Заданная скорость вращения		
	ВКЛ. (ON)	ВКЛ. (ON)	Останов		
ВКЛ. (ON)	ВЫКЛ. (OFF)	ВЫКЛ. (OFF)	-	Заданная скорость вращения	Только охлаждение
	ВКЛ. (ON)	ВЫКЛ. (OFF)	-		
	ВЫКЛ. (OFF)	ВКЛ. (ON)	-		
	ВКЛ. (ON)	ВКЛ. (ON)	Останов		
			Останов	Останов	Тепловой насос

2) DIP-переключатели SW2

Модель	P15	P20	P25	P32	P40	P50	P63	P71	P80	P100	P125	P140	P200	P250
Код производительности	3	4	5	6	8	10	13	14	16	20	25	28	40	50
Установка SW2														

Примечание

Установки положения переключателей SW2 выполняются перед включением электропитания.

(2) Адресные переключатели

Фактические адреса внутренних блоков отличаются в различных системах. За более подробной информацией обратитесь к руководству по установке наружного блока.

Каждый адрес является комбинацией двух цифр - десятков и единиц.

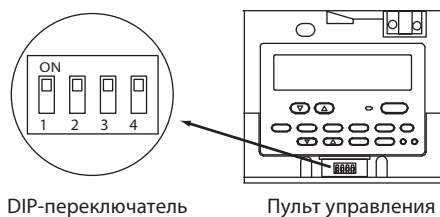
(Пример)

Установите единицы в "3" и десятки в "0", если устанавливается адрес "3".

Установите единицы в "25" и десятки в "5", если устанавливается адрес "2".

3. Функциональные переключатели <Пульт управления>**(1) MA-пульт управления PAR-20MAA**

Под декоративной крышкой пульта управления расположены DIP-переключатели, с помощью которых могут быть модифицированы функции пульта. Обычно не требуется изменение положения данных переключателей, кроме переключателя №1, который устанавливает пульт как „главный” или „дополнительный”.



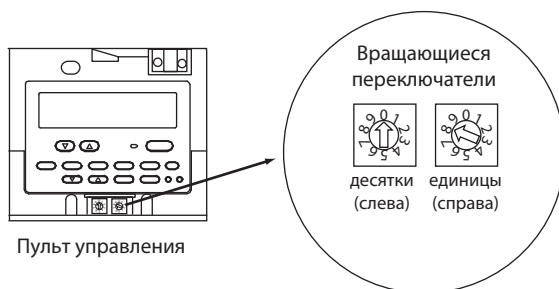
Переключатель	Назначение	ON	OFF	Описание	Когда переключать
1	Пульт управления главный/дополнительный	Главный	Дополнительный	Если к одной группе подключаются два пульта управления, то один из них должен быть настроен как „дополнительный”.	Перед включением питания
2	При включении питания пульта управления	Нормальный режим	Режим таймера	Установите переключатель в положение „режим таймера”, если требуется после сбоя электропитания вернуться к выполнению таймерной программы.	Перед включением питания
3	Индикация „Охлаждение”/ „Обогрев” в автоматическом режиме.	Да	Нет	Установите в положение „OFF”, если индикация „Охлаждение”/ „Обогрев” в автоматическом режиме не требуется.	Перед включением питания
4	Индикация комнатной температуры	Да	Нет	Установите в положение „OFF”, если индикация комнатной температуры на пульте управления не требуется.	Перед включением питания

Примечание

MA-пульт управления (PAR-21MAA) не имеет, приведенных выше, переключателей. За более подробной информацией по настройке функций обратитесь к инструкции по установке.

(2) ME-пульт управления PAR-F27MEA

Установите адрес на пульте управления с помощью вращающихся переключателей.



Пример: адрес „108”.

	Диапазон адресов	Правило задания адресов
Главный пульт управления	101 - 150	Минимальный адрес внутреннего блока в группе + 100.
Дополнительный пульт управления	151 - 200	Минимальный адрес внутреннего блока в группе + 150.

Установлено вращающимися переключателями	Соответствующее значение адреса
01 ~ 99 ^{*2}	101 - 199 (прибавляется 100) ^{*3}
00	200

Примечания:

- Для того, чтобы не повредить вращающиеся переключатели на пульте, следует использовать небольшую шлицевую отвертку и прикладывать усилие не более 19,6 Н. Использование любых других инструментов или приложение большего усилия может повредить переключатель.
- Заводская установка переключателя „01”.
- На ME-пульте управления может быть установлен адрес в диапазоне 101~200. При установке переключателей в положение 01~99 в разряде сотен фиксирована цифра [1], при установке значения 00 в разряде сотен фиксирована цифра [2].

4. Функциональные переключатели <ВС-контроллер> (Плата управления)

Переключатель	Функция	Функция согласно установочному положению переключателя		Когда переключать	
		ВЫКЛ. (OFF)	ВКЛ. (ON)		
SW4	1	Установка модели	R410	-	Переключатель всегда должен быть в положении ВЫКЛ. (OFF)
	2 - 5	-	-	-	-
	6	Количество портов ^{*1}	1	2	Перед включением питания
	7, 8	-	-	-	-
SW5	1 - 6	-	-	-	-
	7	Установка модели	См. таблицу ниже		Перед включением питания
	8	Установка модели	См. таблицу ниже		Перед включением питания

^{1*} Если объединитель портов был использован, чтобы объединить два порта ВС-контроллера для подключения внутренних блоков с общим индексом производительности P81~P140, установите переключатель SW4-6 в положение ВКЛ. (ON). Если подключены главный и дополнительный ВС-контроллер, то измените установку переключателя SW только на главном ВС-контроллере. (Изменять установку переключателя SW на дополнительном ВС-контроллере нет необходимости.)

Установка модели

Переключатель	SW5-8	
	OFF	ON
SW5-7	OFF	тип G1
	ON	тип GA1 (HA1) тип GB1 (HB1)

[2] Управление наружным блоком

1. Наружный блок PUNY-P200~1250, EP200~EP900Y(S)JM-A(1)

-1- Описание метода управления

- ♦ Наружные блоки обозначаются OC, OS1 и OS2 в порядке убывания производительности от больших значений к меньшим (если два или более блоков имеют одинаковую производительность, то в порядке адресов – от меньших к большему).
- ♦ Установочные значения наружного блока можно проверить с помощью переключателя самодиагностики (SW1).

SW1		Модель																														
ON	<table border="1"> <tr> <td>1</td><td>2</td><td>3</td><td>4</td><td>5</td><td>6</td><td>7</td><td>8</td><td>9</td><td>10</td> </tr> <tr> <td>■</td><td>■</td><td>■</td><td>■</td><td>■</td><td>■</td><td>■</td><td>■</td><td>■</td><td>■</td> </tr> <tr> <td>■</td><td>■</td><td>■</td><td>■</td><td>■</td><td>■</td><td>■</td><td>■</td><td>■</td><td>■</td> </tr> </table>	1	2	3	4	5	6	7	8	9	10	■	■	■	■	■	■	■	■	■	■	■	■	■	■	■	■	■	■	■	■	<ul style="list-style-type: none"> ♦ Блок обозначен OC: на дисплее появится обозначение «ос». ♦ Блок обозначен OS1: на дисплее появится обозначение «oS-1». ♦ Блок обозначен OS2: на дисплее появится обозначение «oS-2».
1	2	3	4	5	6	7	8	9	10																							
■	■	■	■	■	■	■	■	■	■																							
■	■	■	■	■	■	■	■	■	■																							

- ♦ Блок OC определяет режим работы и режим управления, а также он взаимодействует с внутренними блоками.
- ♦ Блок OS осуществляет автономное распределенное управление (оттаивание, обнаружение ошибок, управление исполнительными механизмами и т.д.) согласно сигналам режима эксплуатации / управления, которые посылаются из блока OC.

-2- Чередование последовательности пуска

- ♦ При первоначальном пуске наружные блоки запускаются в порядке номеров блоков «OC, OS1 и OS2». После двух и более часов работы, порядок запуска блоков меняется на «OS1 и OS2, OC» или на «OS2, OC и OS1».
- ♦ Чередование последовательности пуска выполняется во время остановки всех внутренних блоков. (Даже после двух часов работы чередование последовательности пуска не производится, пока компрессор находится в работе). В системе с несколькими блоками (OC и OS), когда общее время работы блока (OC или OS) достигнет одного часа в режиме охлаждения при низкой наружной температуре, этот блок будет остановлен и в работу включится другой блок.
- ♦ Информацию о первоначальном пуске см. «VII-[2]-1-(-12-)».
- ♦ Реализация чередования последовательности пуска не меняет базового режима работы блоков OC и OS. Изменяется только последовательность пуска.
- ♦ Последовательность пуска наружных блоков можно проверить с помощью переключателя самодиагностики (SW1) на блоке OC.

SW1		Модель																														
ON	<table border="1"> <tr> <td>1</td><td>2</td><td>3</td><td>4</td><td>5</td><td>6</td><td>7</td><td>8</td><td>9</td><td>10</td> </tr> <tr> <td>■</td><td>■</td><td>■</td><td>■</td><td>■</td><td>■</td><td>■</td><td>■</td><td>■</td><td>■</td> </tr> <tr> <td>■</td><td>■</td><td>■</td><td>■</td><td>■</td><td>■</td><td>■</td><td>■</td><td>■</td><td>■</td> </tr> </table>	1	2	3	4	5	6	7	8	9	10	■	■	■	■	■	■	■	■	■	■	■	■	■	■	■	■	■	■	■	■	<ul style="list-style-type: none"> ♦ OC → OS1 → OS2: на индикаторе попеременно появляется адрес «ос» и «OC». ♦ OS1 → OS2 → OC: на индикаторе попеременно появляется адрес «oS-1» и «OS1». ♦ OS2 → OC → OS1: на индикаторе попеременно появляется адрес «oS-2» и «OS2».
1	2	3	4	5	6	7	8	9	10																							
■	■	■	■	■	■	■	■	■	■																							
■	■	■	■	■	■	■	■	■	■																							

-3- Инициализация

- ♦ Когда включается электропитание, наивысший приоритет имеет процесс инициализации микроконтроллера.
- ♦ Управление системой во время процесса инициализации невозможно. (Возможность управления системой возобновляется после завершения процесса инициализации системы. Процесс инициализации системы включает в себя загрузку данных в микроконтроллер и установку начального положения каждого электронного расширительного вентиля LEV. Этот процесс занимает до 5 минут.)
- ♦ Во время процесса инициализации цифровой индикатор на плате управления наружного блока последовательно отображает «номер версии программного обеспечения» -> «тип хладагента» -> «тип системы: охлаждение и обогрев или только охлаждение» -> «производительность» -> Индикация сменяется каждую секунду.

-4- Управление первоначальным запуском

- ♦ В первые 3 минуты после запуска компрессора его максимальная частота вращения ограничена значением 50 Гц.
- ♦ Если электропитание включено, нормальный режим работы (снимается ограничение частоты вращения компрессора) начнется после окончания режима первоначального запуска (будет описан далее).

-5- Управление байпасом

Соленоидный клапан байпаса (SV1a), который шунтирует сторону высокого и низкого давления, выполняет следующие функции.

(1) Соленоидный клапан байпаса (SV1a) (ON = открыт)

Режим работы	SV1a	
	ОТКРЫТ (ON)	ЗАКРЫТ (OFF)
При пуске компрессора каждого наружного блока	ОТКРЫТ (ON) в течение 4 минут	
После включения термостата или через 3 минуты после повторного пуска	ОТКРЫТ (ON) в течение 4 минут	
Во время режима охлаждения или обогрева при остановленном компрессоре	Всегда ОТКРЫТ (ON) Исключение: ЗАКРЫТ (OFF), если 63HS1-63LS ≤ 0,2 МПа	
После окончания работы	ОТКРЫТ (ON) в течение 3 минут. Исключение: ЗАКРЫТ (OFF), если 63HS1-63LS ≤ 0,2 МПа	
В режиме оттаивания	ОТКРЫТ (ON)	
Когда компрессор работает на минимальной частоте вращения и когда низкое давление (63LS) падает (3 или более минут после пуска компрессора)	Когда низкое давление (63LS) падает ниже 0,23 МПа	Когда низкое давление (63LS) превышает 0,38 МПа
Следующие условия выполняются во время режима обогрева: частота компрессора, после подачи электропитания, больше 0. Низкое давление (63LS) падает (более одной минуты после пуска компрессора, если общее время работы компрессора менее часа; более трех минут, если общее время работы компрессора более часа)	Когда низкое давление (63LS) падает ниже 0,12 МПа	Когда низкое давление (63LS) превышает 0,16 МПа
Когда высокое давление (63HS1) растет	Когда высокое давление 63HS1 превышает 3,62 МПа	Когда высокое давление 63HS1 меньше или равно 3,43 МПа и после того, как истекнут 30 секунд

(2) Соленоидный клапан байпаса (SV9) (ON = открыт)

Режим работы	SV9	
	ОТКРЫТ (ON)	ЗАКРЫТ (OFF)
Когда высокое давление (63HS1) растет во время режима обогрева	Когда высокое давление 63HS1 превышает 3,50 МПа	Когда высокое давление 63HS1 высокое давление меньше или равно 2,70 МПа
Когда система вернулась в нормальный режим работы после завершения цикла оттаивания	Если TH7 > -15°C, ОТКРЫТ (ON) в течение 5 минут, затем ЗАКРЫТ (OFF) Если TH7 ≤ -15°C, ОТКРЫТ (ON) в течение 25 минут, или ОТКРЫТ (ON) пока высокое давление 63HS1 ниже 1,96 МПа, затем ЗАКРЫТ (OFF)	
Прочие режимы	Всегда ЗАКРЫТ (OFF)	

-6- Управление частотой вращения компрессора

- ♦ В зависимости от требуемой производительности, частота вращения компрессора регулируется так, чтобы поддерживать постоянной температуру испарения (0°C = 0,71 МПа) во время режима охлаждения и температуру конденсации (49°C = 2,88 МПа) во время режима обогрева.
- ♦ Ниже в таблице приводятся диапазоны рабочей частоты вращения компрессора инвертора во время нормального режима работы.
- ♦ В системе с несколькими наружными блоками, блок OS работает на частоте вращения компрессора, которая рассчитывается блоком OS на основании предварительного значения частоты вращения компрессора, которое определяется блоком ОС.

Модель	Частота / охлаждение (Гц)		Частота / обогрев (Гц)	
	Макс.	Мин.	Макс.	Мин.
200	52	10	53	10
250	65	10 (EP250: 13)	71	10 (EP250: 13)
300	74	13	81	13
350	95	15	101	15
400	97	15	102	15
450	111	15	117	15

Примечание

Максимальная частота вращения компрессора во время режима обогрева зависит от температуры наружного воздуха.

(1) Ограничение давления

Верхний предел высокого давления (63HS1) устанавливается заранее, и когда давление превышает этот верхний предел, частота вращения уменьшается через каждые 15 секунд.

- ♦ Верхний предел высокого давления определяется датчиком 63HS1 и равен 3,58 МПа.

(2) Ограничение температуры нагнетания

Температура нагнетания (TH4) работающего компрессора находится под постоянным контролем, и когда она превысит верхний предел, частота вращения будет уменьшаться поминутно.

- ♦ Рабочая температура нагнетания равна 115°C.

(3) Периодический контроль частоты вращения

Периодический контроль частоты производится во всех случаях, исключая режим первого запуска, изменения состояния, а также защитные режимы и производится следующим образом.

Цикл периодического контроля

Периодический контроль производится после того, как истечет следующий промежуток времени

- ♦ через 30 секунд после того, как либо будет запущен компрессор, либо завершится режим оттаивания
- ♦ через 30 секунд после изменения частоты вращения на основании температуры нагнетания или ограничения давления

Величина изменения частоты вращения

Величина изменения частоты вращения рассчитывается для того, чтобы аппроксимировать целевое значение, исходя из температуры испарения (Te) и температуры конденсации (Tc).

-7- Управление в режиме оттаивания**(1) Начало режима оттаивания**

- ♦ Цикл оттаивания начнется тогда, когда будут выполнены все три условия (наружная температура, суммарное время работы компрессора и температуры трубы) в столбцах <Условие 1>, <Условие 2> или <Условие 3>.

	Условие 1	Условие 2	Условие 3
Температура наружного воздуха (ТН7)	-5°C или выше	-5°C или ниже	
Суммарное время работы компрессора	50 минут или более 90 минут или более, если таймер запрета оттаивания установлен на значение 90		250 минут или больше
Температура трубы (ТН3)	Температура трубы остается ниже температур, приведенных ниже в таблице (Прим.), в течение трех минут.	Температура трубы остается равной или меньше значения, полученного по формуле «Температура наружного воздуха (ТН7) - 5°C», в течение трех минут, или показание 63LS остается ниже значения, полученного по формуле «1,5 + 0,02 x (20+ТН7)», в течение трех минут.	Температура трубы остается ниже температур, приведенных ниже в таблице (Прим.), в течение трех минут.

Примечание

Температура трубы (ТН3)

	P200~P300, EP200	P350~P450, EP250~EP300
SW3-3 ВЫКЛ. (OFF)	-10°C	-8°C
SW3-3 ВКЛ. (ON)	-5°C	-5°C

- ♦ Цикл оттаивания не начнется в том случае, если другие наружные блоки находятся в режиме оттаивания или не прошло минимум 10 минут после завершения последнего цикла оттаивания.
- ♦ Если после пуска компрессора или после завершения режима оттаивания прошло 10 минут, то принудительный режим оттаивания может быть активирован путем установки dip-переключателя SW2-7 в положение ВКЛ. (ON).
- ♦ Даже в том случае, если таймер запрета оттаивания установлен на значение 90 минут, фактическое время запрета оттаивания для следующего цикла оттаивания будет равно 50 минутам, если последний цикл оттаивания занял 12 минут.
- ♦ Все блоки, работающие в режиме обогрева, одновременно перейдут в режим цикла оттаивания в системе с несколькими блоками. Блоки, которые не находятся в работе, могут начать работать в режиме цикла оттаивания или не начать работу в этом цикле, в зависимости от суммарного времени работы своих компрессоров.

(2) Режим оттаивания

Наружный блок	Частота вращения компрессора	Модель	Частота вращения компрессора
		200	60 Гц
		P200~P300, EP200	65 Гц
		P350~P450, EP250~EP300	103 Гц
Вентилятор наружного блока		Остановлен	
SV1a		ВКЛ. (открыт)	
SV5b, SV5c		ВЫКЛ. (закрыт)	
21S4a		ВЫКЛ. (OFF)	
21S4b, 21S4c		ВЫКЛ. (OFF)	
SV9		ВЫКЛ. (закрыт)	
	LEV1	0 импульсов *1	
	LEV2	3000 импульсов	

*1. Это значение может быть выше 0 импульсов в зависимости от значений 63LS и ТН4.

(3) Окончание режима оттаивания

- ♦ Цикл оттаивания выключается через 12 минут после начала цикла или если будет обнаружено, что температура трубы (ТНЗ) непрерывно в течение 4 минут (5 минут на модели P450), если dip-переключатель SW3-4 установлен в положение ВЫКЛ. (OFF), или 2 минуты, если dip-переключатель SW3-4 установлен в положение ВКЛ. (ON), превышала значения, приведенные ниже в таблице.
- ♦ Цикл оттаивания не остановится через 2 минуты после начала, пока одно из условий не выполнится: температура трубы достигла 25°C и dip-переключатель SW3-4 установлен в положение ВЫКЛ. (OFF) ИЛИ $\alpha = 25 + \text{ТНЗ}$ и dip-переключатель SW3-4 установлен в положение ВЫКЛ. (OFF).
*1. ($5^\circ\text{C} \leq \alpha \leq 25^\circ\text{C}$)
- ♦ В системе с несколькими наружными блоками, оттаивание останавливается на всех блоках одновременно.

Модель	ТНЗ	
	SW3-4 ВЫКЛ. (OFF)	SW3-4 ВКЛ. (ON)
P200~P300, EP200	10°C	15°C
P350~P450, EP250~EP300	10°C	15°C

(4) Проблемы во время режима оттаивания

- ♦ Если во время режима оттаивания будет обнаружена какая-либо неисправность, то работа остановится, и время запрета оттаивания, основанное на суммарном времени работы компрессора, будет установлено на значение 20 минут.

(5) Изменение числа работающих внутренних блоков во время режима оттаивания

- ♦ Даже в том случае, если во время режима оттаивания изменяется количество включенных внутренних блоков, то режим оттаивания будет продолжен, и изменения будут произведены после его окончания.
- ♦ Режим оттаивания будет продолжен, даже если внутренние блоки были выключены или термостат выключен (температура достигнута).

-8- Режим сбора хладагента

Сбор хладагента выполняется в режиме обогрева для предотвращения скопления хладагента внутри блоков, которые остановлены (в режиме вентиляции), или внутри внутренних блоков в режиме охлаждения или в режиме обогрева при выключенном термостате. Сбор хладагента также выполняется во время работы в режиме охлаждения для того, чтобы не допустить скопления чрезмерного количества хладагента в теплообменнике наружного блока.

(1) Операции в режиме обогрева**Запуск режима сбора хладагента**

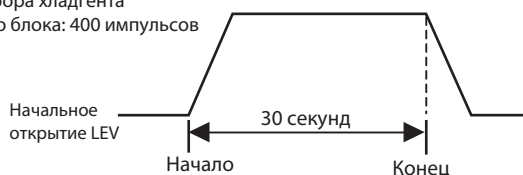
Режим сбора хладагента начнется тогда, когда будут выполнены все три приведенные ниже условия:

- ♦ 15 минут прошло после завершения предыдущего цикла сбора хладагента
- ♦ $T_{H4} > 115^{\circ}\text{C}$
- ♦ Частота ниже 50 Hz

Запуск режима сбора хладагента

- 1) Сбор хладагента осуществляется путем открытия расширительного вентиля LEV, соответствующего внутреннего блока, на 30 секунд (блок работает в режиме вентиляции, охлаждения или обогрева, но с выключенным „термостатом“).

Открытие LEV в режиме сбора хладагента
Открытие LEV внутреннего блока: 400 импульсов



- 2) Периодическое управление производительностью наружного блока и расширительными вентилями LEV внутренних блоков будет приостановлено в режиме сбора хладагента; они будут возобновлены после окончания сбора хладагента.

(2) Операции в режиме охлаждения**Запуск режима сбора хладагента**

Режим сбора хладагента начнется тогда, когда будут выполнены все приведенные ниже условия:

- ♦ 30 минут прошло после завершения предыдущего цикла сбора хладагента
- ♦ если блок непрерывно работает более 3 минут с высокой температурой нагнетания
- ♦ $T_{H4} > 105^{\circ}\text{C}$ или $63\text{HS1} > 3.43 \text{ МПа}$ и $SC0 > 10^{\circ}\text{C}$

Запуск режима сбора хладагента

Сбор хладагента осуществляется путем увеличения степени открытия расширительного вентиля LEV1 и возобновления периодического управления.

-9- Управление вентилятором наружного блока**(1) Метод управления**

- ♦ В зависимости от требуемой производительности, скорость вращения вентилятора наружного блока контролируется инвертором так, чтобы поддерживать температуру испарения ($0^{\circ}\text{C} = 0,71 \text{ МПа}$) во время работы в режиме охлаждения и постоянную температуру конденсации ($49^{\circ}\text{C} = 2,88 \text{ МПа}$) во время работы в режиме обогрева.
- ♦ В системе с несколькими наружными блоками, вентилятор блока OS работает на частоте вращения, которая рассчитывается блоком OS на основании предварительного значения частоты вращения вентилятора, которое определяется блоком OS.

(2) Управление

- ♦ Вентилятор наружного блока остановлен, пока остановлен компрессор (кроме случая, когда подключен датчика снега).
- ♦ Вентилятор работает на полной скорости в течение 5 секунд после пуска. (Только тогда, когда $T_{H7} < 0^{\circ}\text{C}$)
- ♦ Вентилятор наружного блока останавливается во время работы в режиме оттаивания.
- ♦ На моделях P450 и EP300 наружных блоков до того, как включится в работу второй вентилятор, производительность первого вентилятора уменьшается до 50%.

-10- Управление переохладителем в наружном блоке (LEV1)

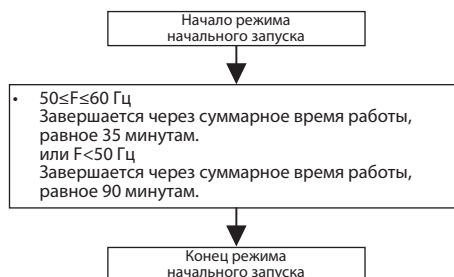
- ♦ Наружные блоки OC, OS1, OS2 управляют переохлаждением индивидуально.
- ♦ Вентиль LEV1 контролируется каждые 30 секунд, чтобы поддерживать постоянное переохлаждение на выходе теплообменника наружного блока, которое вычислено из значений высокого давления (63HS1) и температуры жидкостной трубы (TH3), или перегрева, который вычислен из значений низкого давления (63LS) и температуры выхода байпаса (TH2) из переохладителя.
- ♦ Степень открытия вентиля LEV1 определяется, исходя из температуры хладагента на входе (TH6) и выходе (TH3) переохладителя, значений высокого давления (63HS1) и температуры нагнетания (TH4). В системе с одним наружным блоком, вентиль LEV1 закрыт (0) в режиме обогрева, пока компрессор выключен, и в режиме охлаждения при выключенном „термостате“. В системе с несколькими наружными блоками, вентиль LEV1 закрыт (0) в режиме обогрева, пока компрессор выключен, и в режиме охлаждения при выключенном „термостате“. Вентиль LEV1 открывается в определенное положение, если прошло 15 минут после выключения „термостата“.
- ♦ Во время цикла оттаивания, обычно, вентиль изначально находится в положении 0 импульсов, хотя он может работать при более высоких импульсах в зависимости от значений 63LS и TH4.

-11- Управление течением хладагента (LEV2)

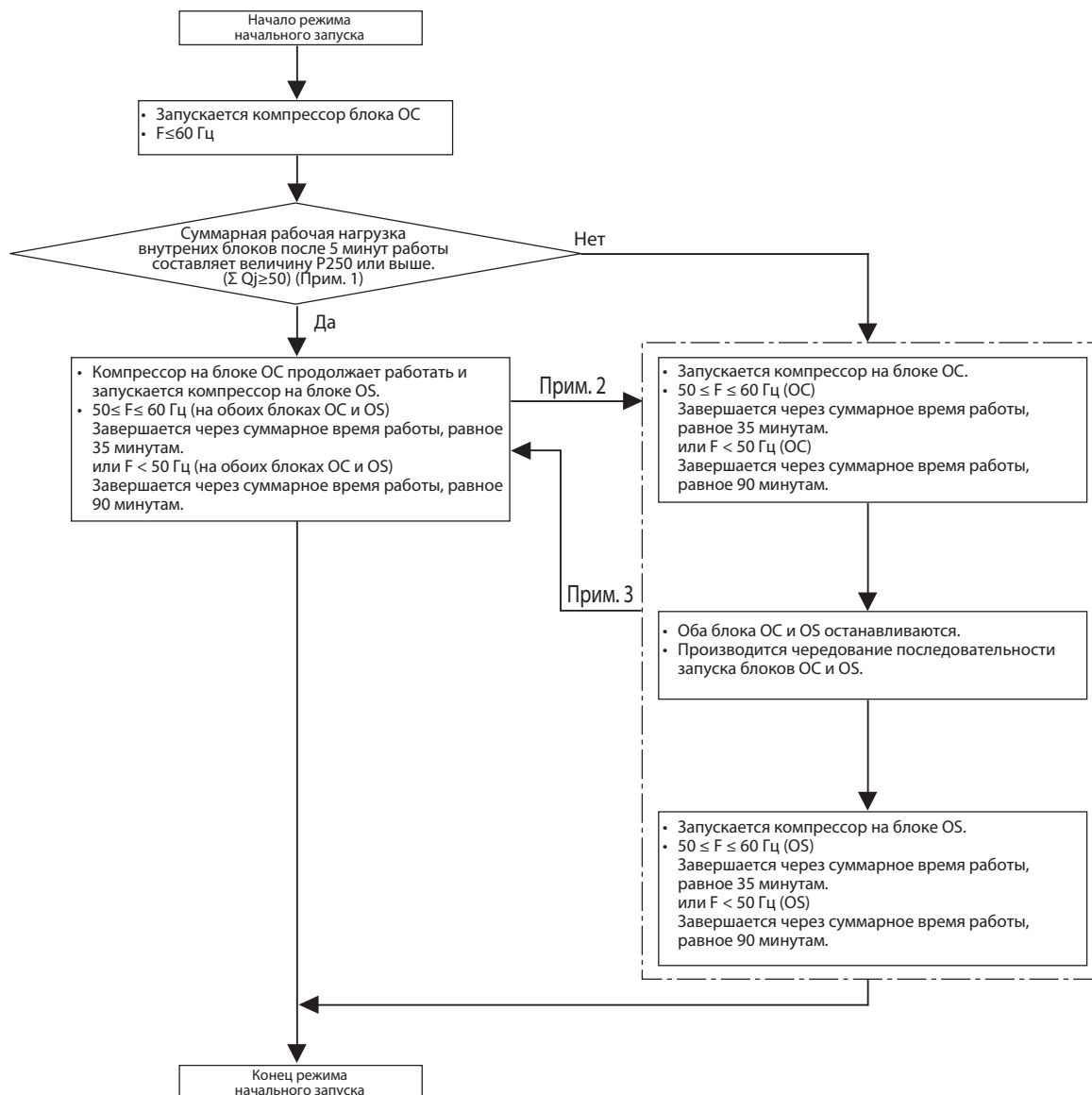
- ♦ Течение хладагента контролируется каждым блоком в объединенных моделях в режиме обогрева. Управление течением хладагента выполняется блоками OC, OS1, OS2 индивидуально. Вентиль открывается на определенную величину в режиме охлаждения. (Открытие: 2100 импульсов)
- ♦ Степень открытия вентиля LEV2 определяется, исходя из значений высокого давления (63HS1), температуры нагнетания (TH4), низкого давления (63LS) и температуры трубы (TH5).
- ♦ Если блок выключен, вентиль перемещается в предопределенную позицию.
- ♦ Открытие вентиля может увеличиться до 3000 импульсов во время цикла оттаивания или если блок работает в необычных условиях.

-12- Управление при начальном запуске

- ♦ Блок переходит в режим начального запуска, если прошло 12 часов, после подачи эл. питания.
- ♦ После завершения режима начального запуска на блоках OC, OS1, OS2, они переходят в нормальный режим управления.

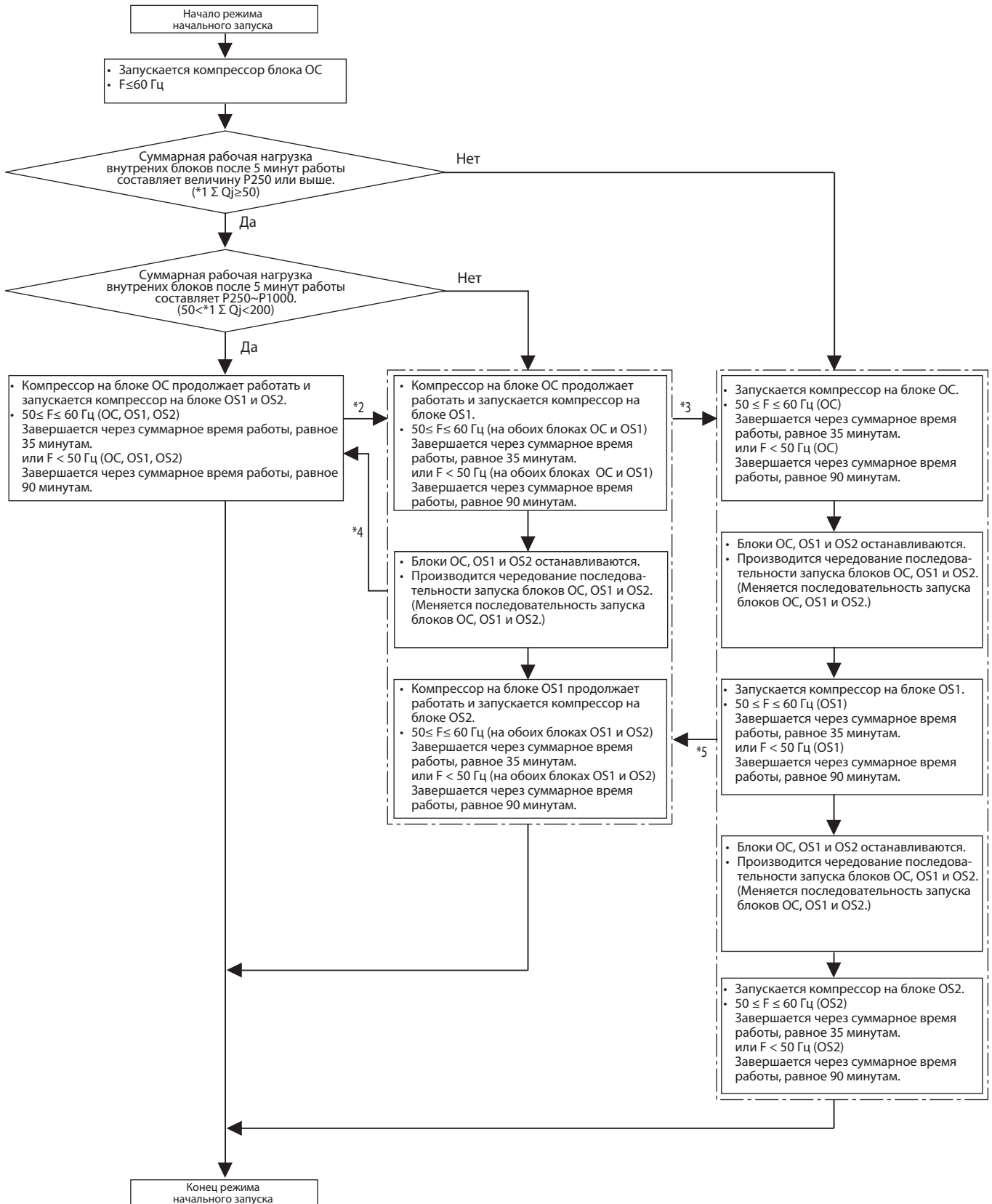
1. Блок-схема первоначального режима работы**(1) PUNY-(E)P200, (E)P250, (E)P300, P350, P400, P450YJM-A(1)**

(2) PУНУ-P500, P550, P600, P650, P700, P750, P800, P850, P900 EP400, EP450, EP500, EP550, EP600 YSJM-A(1)

**Примечания:**

- 1) ΣQ_j : сумма кодов производительности внутренних блоков. (см. раздел "VII-[1]-2")
- 2) Нагрузка на систему кондиционирования воздуха слишком мала для одновременной работы обоих блоков ОС и OS.
- 3) Нагрузки на систему кондиционирования воздуха достаточно для одновременной работы обоих блоков ОС и OS.

(3) PУНУ-P950, P1000, P1050, P1100, P1150, P1200, P1250, EP650, EP700, EP750, EP800, EP850, EP900 YSJM-A(1)



Примечания:

- 1) Σ Qj: сумма кодов производительности внутренних блоков. (см. раздел "VII-[1]-2")
- 2) Нагрузка на систему кондиционирования воздуха слишком мала для одновременной работы блоков ОС, OS1, OS2.
- 3) Нагрузка на систему кондиционирования воздуха слишком мала для одновременной работы обоих блоков ОС и OS1, или OS1 и OS2.
- 4) Нагрузка на систему кондиционирования воздуха достаточно высока для одновременной работы блоков ОС, OS1, OS2.
- 5) Нагрузка на систему кондиционирования воздуха достаточно высока для одновременной работы обоих блоков ОС и OS1, или OS1 и OS2.

-13- Аварийный режим работы**1. Проблемы с наружным блоком**

- ♦ Режим аварийной работы, это режим временной работы, в котором работает исправный наружный блок, если неисправен один наружный блок в моделях P500~P900/EP400~EP600 или, если неисправны один или два наружных блока в моделях P950~P1250/EP650~EP900.
- ♦ Этот режим может быть включен путем сброса неисправности на пульте управления.

(1) Включение аварийного режима

- 1) При возникновении неисправности, ее код и адрес неисправного прибора отображаются на пульте управления.
- 2) Ошибка сбрасывается на пульте управления.
- 3) Если неисправность (код ошибки) допускает включение блока в аварийном режиме на приведенном выше шаге 1), (см. таблицу ниже), то запускается режим повторной попытки.
- 4) Если во время режима повторной попытки (см. выше шаг 3) будет обнаружена такая же неисправность, то аварийный режим работы может быть запущен путем сброса неисправности на пульте управления.

Коды неисправностей, допускающие работу в аварийном режиме (применимо к блокам ОС и OS)

Источник неисправности		Коды неисправностей, допускающие работу в аварийном режиме	Описание кода неисправности
Компрессор		0403	Ошибка связи
		4220, 4225	Падение выпрямленного напряжения
Электродвигатель вентилятора		4230	Защита от перегрева
		4240	Защита от перегрузки
Инвертер		4250, 4225	Превышение тока
		5110	Отказ датчика температуры (THHS)
		5301	Отказ датчика/цепи тока
Термистор	TH2	5102	Неисправность термистора на выходе байпаса из переохладителя
	TH3	5103	Неисправность термистора на выходе из теплообменника
	TH4	5104	Неисправность датчика температуры нагнетания
	TH5	5105	Неисправность датчика температуры на входе в аккумулятор
	TH6	5106	Неисправность термистора жидкости на выходе из переохладителя
	TH7	5107	Неисправность датчика температуры наружного воздуха
Эл. питание		4102	Открытая фаза
		4115	Неисправность сигнала синхронизации электропитания

Шаблон аварийной работы (2 наружных блока)

		Модель отказа ОС	Модель отказа OS
ОС		Неисправность	Норма
OS		Норма	Неисправность
Аварийный режим работы	Охлаждение	Разрешено	Разрешено
	Обогрев	Разрешено	Разрешено
Максимальная полная производительность внутренних блоков (Прим.)		60%	

Шаблон аварийной работы (3 наружных блока)

		Модель отказа ОС	Модель отказа OS1	Модель отказа OS2	Модель отказа ОС, OS1	Модель отказа ОС, OS2	Модель отказа OS1, OS2
ОС		Неисправность	Неисправность	Неисправность	Неисправность	Неисправность	Неисправность
OS1		Норма	Норма	Норма	Норма	Норма	Норма
OS2		Норма	Норма	Норма	Норма	Норма	Норма
Аварийный режим работы	Охлаждение	Разрешено	Разрешено	Разрешено	Разрешено	Разрешено	Разрешено
	Обогрев	Разрешено	Разрешено	Разрешено	Разрешено	Разрешено	Разрешено
Максимальная полная производительность внутренних блоков(Прим.)		60%			40%		

Примечание

Если произведена попытка запустить в работу группу блоков, у которой суммарная производительность превышает максимально допустимую производительность, то некоторые внутренние блоки перейдут в состояние с выключенным „термостатом“.

(2) Окончание аварийного режима работы

1) Условия окончания аварийного режима работы

Когда выполнено одно из приведенных ниже условий, аварийный режим работы прекращается и блок останавливается.

- ♦ Когда суммарное время работы компрессора в режиме охлаждения составило четыре часа.
- ♦ Когда суммарное время работы компрессора в режиме обогрева составило два часа.
- ♦ Когда обнаружена ошибка, которая не допускает работу блока в аварийном режиме.

2) Управление в момент или после завершения работы в аварийном режиме

- ♦ В момент или после завершения работы в аварийном режиме, компрессор останавливается, и код неисправности выводится на пульт управления.
- ♦ Если после завершения аварийного режима снова выполнить сброс неисправности, то блок повторит процедуры, указанные выше в пункте (1).
- ♦ Для того, чтобы завершить аварийный режим работы после устранения неисправности, выключите и снова включите электропитание.

2. Ошибка линии связи или если некоторые наружные блоки были отключены

Это временный режим работы, при котором работает исправный наружный блок, если произошла ошибка линии связи или если некоторые наружные блоки были отключены.

(1) Запуск аварийного режима работы (если неисправен блок ОС)

- 1) Если возникнет неисправность, то адрес неисправного прибора и код ошибки будут отображены на пульте управления.
- 2) Сбросьте неисправность на пульте управления для запуска аварийного режима работы.

Меры предосторожности перед выполнением работ по ремонту и техническому обслуживанию блока

- ♦ Если в блоке ОС возникнет неисправность, то блок OS временно возьмет на себя функции блока ОС и будет выполнять аварийный режим работы. Если такое случится, то информация о подсоединении внутреннего блока изменится.
- ♦ В системе, в которой имеется функция диспетчеризации, сообщение о том, что информация системы диспетчеризации содержит ошибку может появиться на TG-2000A. Даже в том случае, если появится это сообщение, не изменяйте (и не устанавливайте) в TG-2000A информацию о контуре хладагента. После завершения работы в аварийном режиме, правильная информация о подключении будет восстановлена.

(2) Запуск аварийного режима работы (если неисправен блок OS)

- 1) Возникает ошибка линии связи. -> Аварийный режим работы начинается примерно через шесть минут.

Коды ошибок, которые позволяют работу в аварийном режиме (применяется и к блокам ОС, и к блокам OS)

Источник неисправности	Коды ошибок, которые позволяют работу в аварийном режиме	Описание кода ошибки
Неисправность платы управления или отключение электропитания наружных блоков	6607	Ошибка отсутствия подтверждения
	6608	Ошибка отсутствия отклика

Шаблон аварийной работы (2 наружных блока)

		Модель отказа ОС	Модель отказа OS
ОС		Неисправность	Норма
OS		Норма	Неисправность
Аварийный режим работы	Охлаждение	Разрешено	Разрешено
	Обогрев	Разрешено	Разрешено
Максимальная полная производительность внутренних блоков (Прим.)		Производительность соответствует суммарной производительности работоспособных наружных блоков	

Шаблон аварийной работы (3 наружных блока)

		Модель отказа ОС	Модель отказа OS1	Модель отказа OS2	Модель отказа ОС, OS1	Модель отказа ОС, OS2	Модель отказа OS1, OS2
ОС		Неисправность	Неисправность	Неисправность	Неисправность	Неисправность	Неисправность
OS1		Норма	Норма	Норма	Норма	Норма	Норма
OS2		Норма	Норма	Норма	Норма	Норма	Норма
Аварийный режим работы	Охлаждение	Разрешено	Разрешено	Разрешено	Разрешено	Разрешено	Разрешено
	Обогрев	Разрешено	Разрешено	Разрешено	Разрешено	Разрешено	Разрешено
Максимальная полная производительность внутренних блоков(Прим.)		Производительность соответствует суммарной производительности работоспособных наружных блоков					

Примечание

Если произведена попытка запустить в работу группу блоков, у которой суммарная производительность превышает максимально допустимую производительность, то некоторые внутренние блоки перейдут в состояние с выключенным „термостатом“.

(3) Окончание аварийного режима работы

Когда связь будет восстановлена, аварийный режим будет отменен, и блок перейдет в нормальный режим работы.

-14- Режим работы**(1) Режим работы внутренних блоков**

Режим работы может быть выбран из следующих 5 режимов, используя пульт управления.

1	Режим охлаждения
2	Режим обогрева
3	Режим осушения
4	Режим вентиляции
5	Блок выключен

(2) Режим работы наружного блока

1	Только охлаждение	Все включенные внутренние блоки работают в режиме охлаждения.
2	Только обогрев	Все включенные внутренние блоки работают в режиме обогрева.
3	Блок выключен	Все включенные внутренние блоки работают в режиме вентиляции или выключены.

Примечание

Если наружный блок работает в режиме охлаждения, то режим работы подключенных внутренних блоков, которые не работают в режиме охлаждения (выключен, режим вентиляции, „термостат“ выключен), не может быть изменен на режим обогрева с пульта управления. При попытке такого включения, надпись „HEAT“ будет мигать на пульте управления. Это возможно, если наружный блок работает в режиме обогрева. (Режим работы наружного блока и всей системы определяется по выбранному режиму для первого включенного внутреннего блока.)

-15- Ограничение производительности

Работа в режиме охлаждения/обогрев внутренних блоков может быть запрещена („термостат“ выключен) внешним сигналом .

Примечание

Если переключатель DIP SW4-4 установлен в положение ВКЛ. (ON), то разрешено 4-х шаговое ограничение производительности. 8-и шаговое ограничение производительности возможно в системе с двумя наружными блоками.

12-и шаговое ограничение производительности возможно в системе с тремя наружными блоками.

За более подробной информацией обратитесь к разделу «II-[3]».

2. Наружный блок PUNY-HP200~500Y(S)HM-A

-1- Описание метода управления

- ♦ Наружные блоки обозначаются OC и OS в порядке убывания производительности от больших значений к меньшим (если два или более блоков имеют одинаковую производительность, то в порядке адресов – от меньших к большим).
- ♦ Установочные значения наружного блока можно проверить с помощью переключателя самодиагностики (SW1).

SW1		Модель																														
ON	<table border="1"> <tr> <td>1</td><td>2</td><td>3</td><td>4</td><td>5</td><td>6</td><td>7</td><td>8</td><td>9</td><td>10</td> </tr> <tr> <td>■</td><td>■</td><td>■</td><td>■</td><td>■</td><td>■</td><td>■</td><td>■</td><td>■</td><td>■</td> </tr> <tr> <td>■</td><td>■</td><td>■</td><td>■</td><td>■</td><td>■</td><td>■</td><td>■</td><td>■</td><td>■</td> </tr> </table>	1	2	3	4	5	6	7	8	9	10	■	■	■	■	■	■	■	■	■	■	■	■	■	■	■	■	■	■	■	■	<ul style="list-style-type: none"> ♦ Блок обозначен OC: на дисплее появится обозначение «ос». ♦ Блок обозначен OS: на дисплее появится обозначение «oS».
1	2	3	4	5	6	7	8	9	10																							
■	■	■	■	■	■	■	■	■	■																							
■	■	■	■	■	■	■	■	■	■																							

- ♦ Блок OC определяет режим работы и режим управления, а также он взаимодействует с внутренними блоками.
- ♦ Блок OS осуществляет автономное распределенное управление (оттаивание, обнаружение ошибок, управление исполнительными механизмами и т.д.) согласно сигналам режима эксплуатации / управления, которые посылаются из блока OC.

-2- Чередование последовательности пуска

- ♦ При первоначальном пуске наружные блоки запускаются в порядке номеров блоков «OC, OS». После двух и более часов работы блока OC, порядок запуска блоков меняется на «OS, OC». Дополнительно, после двух и более часов работы блока OS, порядок запуска блоков меняется на «OC, OS».
- ♦ Чередование последовательности пуска выполняется во время остановки всех внутренних блоков. (Даже после двух часов работы чередование последовательности пуска не производится, пока компрессор находится в работе).
- ♦ Информацию о первоначальном пуске см. [-11- «Управление при первоначальном пуске»].
- ♦ Реализация чередования последовательности пуска не меняет базового режима работы блоков OC и OS. Изменяется только последовательность пуска.
- ♦ Последовательность пуска наружных блоков можно проверить с помощью переключателя самодиагностики (SW1) на блоке OC.

SW1		Модель																														
ON	<table border="1"> <tr> <td>1</td><td>2</td><td>3</td><td>4</td><td>5</td><td>6</td><td>7</td><td>8</td><td>9</td><td>10</td> </tr> <tr> <td>■</td><td>■</td><td>■</td><td>■</td><td>■</td><td>■</td><td>■</td><td>■</td><td>■</td><td>■</td> </tr> <tr> <td>■</td><td>■</td><td>■</td><td>■</td><td>■</td><td>■</td><td>■</td><td>■</td><td>■</td><td>■</td> </tr> </table>	1	2	3	4	5	6	7	8	9	10	■	■	■	■	■	■	■	■	■	■	■	■	■	■	■	■	■	■	■	■	<ul style="list-style-type: none"> ♦ OC → OS: на индикаторе попеременно появляется адрес «ос» и «OC». ♦ OS → OC: на индикаторе попеременно появляется адрес «oS» и «OS».
1	2	3	4	5	6	7	8	9	10																							
■	■	■	■	■	■	■	■	■	■																							
■	■	■	■	■	■	■	■	■	■																							

-3- Инициализация

- ♦ Когда включается электропитание, наивысший приоритет имеет процесс инициализации микроконтроллера.
- ♦ Управление системой во время процесса инициализации невозможно. (Возможность управления системой возобновляется после завершения процесса инициализации системы. Процесс инициализации системы включает в себя загрузку данных в микроконтроллер и установку начального положения каждого электронного расширительного вентиля LEV. Этот процесс занимает до 5 минут.)
- ♦ Во время процесса инициализации цифровой индикатор на плате управления наружного блока последовательно отображает «номер версии программного обеспечения» -> «тип хладагента» -> «тип системы: охлаждение и обогрев или только охлаждение» -> «производительность» -> Индикация сменяется каждую секунду.

-4- Управление первоначальным запуском

- ♦ В первые 3 минуты после запуска компрессора его максимальная частота вращения ограничена значением 50 Гц.
- ♦ Если электропитание включено, нормальный режим работы (снимается ограничение частоты вращения компрессора) начнется после окончания режима первоначального запуска (будет описан далее).

-5- Управление байпасом

Соленоидные клапана подразделяются на 3 типа: соленоидный клапан байпаса высокое/низкое давление (SV1a), соленоидный клапан байпаса высокое/низкое давление через теплообменник (SV9), соленоидный клапан коммутации на стороне низкого давления переохладителя (SV6). В следующих таблицах приводится работа каждого клапана.

(1) Соленоидный клапан байпаса (SV1a) (ON = открыт)

Режим работы	SV1a	
	ОТКРЫТ (ON)	ЗАКРЫТ (OFF)
При пуске компрессора №1 (наружная температура -15°C или выше) или при пуске компрессора №2 (модели HP400/HP500)	ОТКРЫТ (ON) в течение 4 минут → ЗАКРЫТ (OFF)	
При возобновлении работы после завершения цикла оттаивания	ОТКРЫТ (ON) в течение 8 минут ЗАКРЫТ (OFF)	
При пуске компрессора №1 (наружная температура -15°C или ниже) или при возобновлении работы после завершения цикла оттаивания (наружная температура -15°C или ниже)	ОТКРЫТ (ON), если прошло менее 25 минут и $63\text{HS}(1 \text{ или } 2) < 1.96 \text{ МПа}$	ЗАКРЫТ (OFF), если прошло более 25 минут или $63\text{HS}(1 \text{ или } 2) \geq 1.96 \text{ МПа}$
При возобновлении работы после режима „термостат“ или после режима задержки авторестарта на 3 минуты	ОТКРЫТ (ON) в течение 4 минут → ЗАКРЫТ (OFF)	
Если компрессор остановлен в режиме охлаждения/обогрев	Всегда ОТКРЫТ (ON) Исключение: ЗАКРЫТ (OFF), если $63\text{HS}(1 \text{ или } 2)-63\text{LS} \leq 0,2 \text{ МПа}$	
После окончания работы	ОТКРЫТ (ON) в течение 3 минут. Исключение: ЗАКРЫТ (OFF), если $63\text{HS}(1 \text{ или } 2)-63\text{LS} \leq 0,2 \text{ МПа}$	
В режиме оттаивания	ОТКРЫТ (ON)	
В режиме возврата масла	ЗАКРЫТ (OFF) во время операции сбора масла (охлаждение/обогрев) после длительной работы на низкой частоте	
В режиме охлаждения, при работе компрессора на частоте F_{min} или когда низкое давление (63LS) падает (3 минуты прошло после пуска компрессора)	Когда низкое давление (63LS) падает ниже $0,23 \text{ МПа}$	Когда низкое давление (63LS) превышает $0,38 \text{ МПа}$
В режиме обогрева и когда низкое давление (63LS) падает (3 минуты прошло после пуска компрессора или возобновления работы после завершения цикла оттаивания)	Когда низкое давление (63LS) падает ниже $0,12 \text{ МПа}$	3 минуты прошло после включения управления и если низкое давление (63LS) падает ниже $0,16 \text{ МПа}$
Когда высокое давление 63HS(1 или 2) растет	Когда высокое давление 63HS1, 63HS2 превышает $3,62 \text{ МПа}$	Когда высокое давление 63HS1, 63HS2 меньше или равно $3,43 \text{ МПа}$ и 30 секунд прошло с включения управления

(2) Соленоидный клапан байпаса (SV2) (ON = закрыт)

Режим работы	SV2	
	ЗАКРЫТ (ON)	ОТКРЫТ (OFF)
При пуске компрессора №1 (наружная температура 5°C или ниже) или при возобновлении работы после завершения цикла оттаивания	ЗАКРЫТ (ON), если прошло менее 5 минут и $63\text{HS}1 < 1.96 \text{ МПа}$	ЗАКРЫТ (OFF), если прошло более 5 минут или $63\text{HS}1 \geq 1.96 \text{ МПа}$

(3) Соленоидный клапан байпаса (SV6) (ON = открыт)

Режим работы	SV6	
	ОТКРЫТ (ON)	ЗАКРЫТ (OFF)
В режиме охлаждения	ОТКРЫТ (ON)	
Работа в режиме обогрева (наружная температура (ТН7) 5°C или выше)	Всегда ОТКРЫТ (ON) Исключение: цикл оттаивания	
Работа в режиме обогрева (наружная температура (ТН7) 3°C или ниже)	ЗАКРЫТ (OFF), если 1 минута прошла после пуска компрессора	

Примечание

Если наружная температура при работе в режиме обогрева между 3°C и 5°C, то соленоидный клапан байпаса (SV6) ОТКРЫТ (ON) или ЗАКРЫТ (OFF).

(4) Соленоидный клапан байпаса (SV9) (ON = открыт)

Режим работы	SV9	
	ОТКРЫТ (ON)	ЗАКРЫТ (OFF)
При возобновлении работы после завершения цикла оттаивания	ОТКРЫТ (ON) в течение 5 минут	
При пуске компрессора №1 (наружная температура -15°C или ниже) или при возобновлении работы после завершения цикла оттаивания (наружная температура -15°C или ниже)	ОТКРЫТ (ON), если прошло менее 5 минут и 63HS(1 или 2) < 1.76 МПа	ЗАКРЫТ (OFF), если прошло более 5 минут или 63HS(1 или 2) ≥ 1.76 МПа
Если компрессор остановлен в режиме охлаждения/обогрев	ЗАКРЫТ (OFF)	
В режиме обогрева, при работе компрессора на частоте Fmin и когда растет высокое давление (63HS1 или 2)	Когда высокое давление 63HS1, 63HS2 превышает 3,43 МПа	Когда прошло 30 секунд, частота компрессора Fmin+10 и высокое давление 63HS1, 63HS2 меньше или равно 2,65 МПа

-6- Управление частотой вращения компрессора

- ♦ В зависимости от требуемой производительности, частота вращения компрессора регулируется так, чтобы поддерживать постоянной температуру испарения (0°C = 0,71 МПа) во время режима охлаждения и температуру конденсации (49°C = 2,88 МПа) во время режима обогрева.
- ♦ Ниже в таблице приводятся диапазоны рабочей частоты вращения инвертора компрессора во время нормального режима работы.

Модель	Частота / охлаждение (Гц)		Частота / обогрев (Гц)	
	Макс.	Мин.	Макс.	Мин.
200	50	15	93	15
250	64	15	120	15

Примечание

Максимальная частота вращения компрессора во время режима обогрева зависит от температуры наружного воздуха.

(1) Ограничение давления

Верхний предел высокого давления (63HS1) устанавливается заранее, и когда давление превышает этот верхний предел, частота вращения уменьшается через каждые 15 секунд.

- ♦ Верхний предел высокого давления определяется датчиком 63HS1 и равен 3,58 МПа.

(2) Ограничение температуры нагнетания

Температура нагнетания (ТН4) работающего компрессора находится под постоянным контролем, и когда она превысит верхний предел, частота вращения будет уменьшаться поминутно.

- ♦ Рабочая температура нагнетания равна 115°C.

(3) Периодический контроль частоты вращения

Периодический контроль частоты производится во всех случаях, исключая режим первого запуска, изменения состояния, а также защитные режимы и производится следующим образом.

Цикл периодического контроля

Периодический контроль производится после того, как истечет следующий промежуток времени

- ♦ через 30 секунд после того, как либо будет запущен компрессор, либо завершится режим оттаивания
- ♦ через 30 секунд после изменения частоты вращения на основании температуры нагнетания или ограничения давления

Величина изменения частоты вращения

Величина изменения частоты вращения рассчитывается для того, чтобы аппроксимировать целевое значение, исходя из температуры испарения (Te) и температуры конденсации (Tc).

-7- Управление в режиме оттаивания**(1) Начало режима оттаивания**

- ♦ Цикл оттаивания начнется тогда, когда будут выполнены все три условия (наружная температура, суммарное время работы компрессора и температуры трубы) в столбцах <Условие 1>, <Условие 2> или <Условие 3>.

	Условие 1	Условие 2	Условие 3
Температура наружного воздуха (ТН7)	-5°C или выше	-5°C или ниже	
Суммарное время работы компрессора	Если прошло 50 минут 90 минут или более, если таймер запрета оттаивания установлен на значение 90		Если прошло 250 минут
Температура трубы (ТН3)	Равна или ниже -10°C в течение 3 минут или $\{(1.5+0.02 \times \text{ТН7}) > 63\text{LS}\}$ в течение 3 минут	Наружная температура воздуха (ТН7) равна или ниже -5°C в течение 3 минут или $\{(1.5+0.02 \times \text{ТН7}) > 63\text{LS}\}$ в течение 3 минут	Равна или ниже -10°C в течение 3 минут

- ♦ Цикл оттаивания не начнется в том случае, если другие наружные блоки находятся в режиме оттаивания или не прошло минимум 10 минут после завершения последнего цикла оттаивания.
- ♦ Если после пуска компрессора или после завершения режима оттаивания прошло 10 минут, то принудительный режим оттаивания может быть активирован путем установки dip-переключателя SW2-7 в положение ВКЛ. (ON).
- ♦ Даже в том случае, если таймер запрета оттаивания установлен на значение 90 или 150 минут <условие 3>, фактическое время запрета оттаивания для следующего цикла оттаивания будет равно 50 минутам, если последний цикл оттаивания занял 12 минут.
- ♦ В системе с несколькими наружными блоками, все работающие наружные блоки одновременно перейдут в режим оттаивания. Остановленные блоки, во время цикла оттаивания, останутся остановленными.

(2) Режим оттаивания

Наружный блок	Частота вращения компрессора	Модель	Частота вращения компрессора
		HP200	65 Гц при температуре наружного воздуха равной или больше -5°C 65 Гц при температуре наружного воздуха равной или меньше -5°C
HP250			
Вентилятор наружного блока	Остановлен		
SV1a	ВКЛ. (ON)		
SV2	ВЫКЛ. (OFF)		
SV5b,	ВКЛ. (ON)		
SV9	ВЫКЛ. (OFF)		
21S4a, 21S4b	ВЫКЛ. (OFF)		
LEV1	200 импульсов		
LEV2a, LEV2b	1400 импульсов		
LEV4	460 импульсов		

(3) Окончание режима оттаивания

- ♦ Цикл оттаивания выключается через 12 минут после начала цикла или если будет обнаружено, что температура трубы (ТН3) непрерывно в течение 2 минут превышает значение 10°C.
- ♦ Цикл оттаивания не остановится через 2 минуты после начала, если температура трубы превышает значение α . в течение 2 минут. $25^\circ\text{C} \geq (\alpha = \text{ТН7} - 25)^\circ\text{C} \geq 5^\circ\text{C}$
- ♦ В системе с несколькими наружными блоками, оттаивание останавливается на всех блоках одновременно.

(4) Проблемы во время режима оттаивания

- ♦ Если во время режима оттаивания будет обнаружена какая-либо неисправность, то работа остановится, и время запрета оттаивания, основанное на суммарном времени работы компрессора, будет установлено на значение 20 минут.

(5) Изменение числа работающих внутренних блоков во время режима оттаивания

- ♦ Даже в том случае, если во время режима оттаивания изменяется количество включенных внутренних блоков, то режим оттаивания будет продолжен, и изменения будут произведены после его окончания.
- ♦ Режим оттаивания будет продолжен, даже если внутренние блоки были выключены или термостат выключен (температура достигнута).

-8- Режим сбора хладагента

Сбор хладагента выполняется в режиме обогрева для предотвращения скопления хладагента внутри блоков, которые остановлены (в режиме вентиляции), или внутри внутренних блоков в режиме охлаждения или в режиме обогрева при выключенном термостате. Сбор хладагента также выполняется во время работы в режиме охлаждения для того, чтобы не допустить скопления чрезмерного количества хладагента в теплообменнике наружного блока.

(1) Операции в режиме обогрева**Запуск режима сбора хладагента**

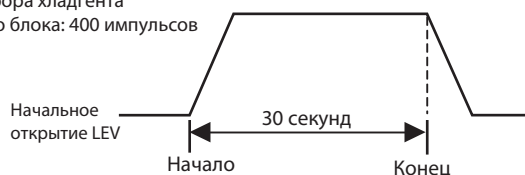
Режим сбора хладагента начнется тогда, когда будут выполнены все приведенные ниже условия:

- ♦ 15 минут прошло после завершения предыдущего цикла сбора хладагента
- ♦ $T_{H4} > 115^{\circ}\text{C}$
- ♦ Частота ниже 50 Hz

Запуск режима сбора хладагента

- 1) Сбор хладагента осуществляется путем открытия расширительных клапанов LEV на 30 секунд на выключенных внутренних блоках, а также на блоках, работающих в режиме вентиляции, охлаждения или обогрева, но с выключенным „термостатом“.

Открытие LEV в режиме сбора хладагента
Открытие LEV внутреннего блока: 400 импульсов



- 2) Периодическое управление производительностью наружного блока и расширительными клапанами LEV внутренних блоков в режиме сбора хладагента не производится и возобновляется только после его окончания.

(2) Операции в режиме охлаждения**Запуск режима сбора хладагента**

Режим сбора хладагента начнется тогда, когда будут выполнены все приведенные ниже условия:

- ♦ 30 минут прошло после завершения предыдущего цикла сбора хладагента
- ♦ если блок непрерывно работает более 3 минут с высокой температурой нагнетания
- ♦ $T_{H4} > 105^{\circ}\text{C}$ или $63\text{HS}1 > 3.43 \text{ МПа}$ и $\text{SC}0 > 10^{\circ}\text{C}$

Запуск режима сбора хладагента

Сбор хладагента осуществляется путем увеличения степени открытия расширительного клапана LEV1 и возобновления периодического управления.

-9- Управление вентилятором наружного блока**(1) Метод управления**

- ♦ В зависимости от требуемой производительности, скорость вращения вентилятора наружного блока контролируется инвертором так, чтобы поддерживать температуру испарения ($0^{\circ}\text{C} = 0,71 \text{ МПа}$) во время работы в режиме охлаждения и постоянную температуру конденсации ($53^{\circ}\text{C} = 3,17 \text{ МПа}$) во время работы в режиме обогрева.
- ♦ В системе с несколькими наружными блоками, вентилятор блока OS работает на частоте вращения, которая рассчитывается блоком OS на основании предварительного значения частоты вращения вентилятора, которое определяется блоком OS.

(2) Управление

- ♦ Вентилятор наружного блока остановлен, пока остановлен компрессор (кроме случая, когда подключен датчик снега).
- ♦ Вентилятор работает на полной скорости в течение 5 секунд после пуска. (Только тогда, когда $T_{H7} < 0^{\circ}\text{C}$)
- ♦ Вентилятор наружного блока останавливается во время работы в режиме оттаивания.

-10- Управление электронным расширительным вентилем

Работа электронного расширительного вентиля в каждом режиме показана в таблице ниже.

Расход хладагента цепи инжекции контролируется по промежуточному давлению или перегреву нагнетания компрессора.

Электронный расширительный вентиль	Работа в режиме охлаждения	Работа в режиме обогрева	
		Наружная температура 5°C и выше	Наружная температура 3°C или ниже
LEV1	Управление переохлаждением	Полностью закрыт (0)	Контроль перегрева нагнетания компрессора
LEV2a, LEV2b	Полностью открыт (1400)	Контроль промежуточного давления	Контроль промежуточного давления
LEV4	Полностью закрыт (0)	Полностью закрыт (0)	Полностью закрыт (460)

Примечание

Если наружная температура (ТН7) в режиме обогрева между 3°C и 5°C, либо 5°C и выше или 3°C и ниже, начинается поведение, основанное на таблице выше.

Электронный расширительный вентиль работает, как показано в таблице ниже, пока компрессор остановлен или когда термостат выключен.

Электронный расширительный вентиль	Пока компрессор остановлен	Режим охлаждения термостат выключен	Режим обогрева термостат выключен
LEV1	65	От 0 до 65 в течение 3 минут (остается в 0 пока работают другие наружные блоки)	От 0 до 65 в течение 3 минут (остается в 0 пока работают другие наружные блоки)
LEV2a, LEV2b	200 или 1400	60 или 130	60
LEV4	Полностью закрыт (0)	Полностью закрыт (0)	Полностью закрыт (0)

(1) Управление переохладителем в наружном блоке

- Наружные блоки ОС и OS управляют переохлаждением индивидуально.
- Величина переохлаждения на выходе теплообменника наружного блока, вычисленная по высокому давлению (63HS1) и температуре жидкостной трубы (ТН3) или величина перегрева, вычисленная по низкому давлению (63LS) и температуре выхода байпаса (ТН2) из переохладителя, регулируется в определенном диапазоне каждые 30 секунд.
- Степень открытия вентиля регулируется, исходя из температур хладагента на входе/выходе переохладителя (ТН3, ТН6) , значений высокого давления (63HS1) и температуры нагнетания (ТН4).

(2) Управление перегревом нагнетания компрессора

- Наружные блоки ОС и OS управляют перегревом нагнетания компрессора индивидуально.
- Управление перегревом нагнетания компрессора регулирует перегрев нагнетания компрессора, вычисленный по температуре нагнетания компрессора (ТН4) и высокому давлению (63HS1), чтобы быть в определенном диапазоне, как показано в таблице ниже, каждые 30 секунд.

Частота компрессора	Целевое значение перегрева нагнетания компрессора
93 Гц (мин.)	20
83~92 Гц	25
72~82 Гц	30
71 Гц (макс.)	40

(3) Управление промежуточным давлением

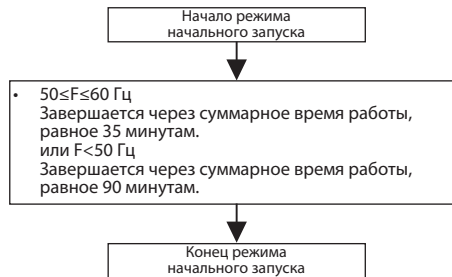
- Наружный блок ОС взаимодействует с наружным блоком OS и выполняет управление промежуточным давлением. Однако, открытие клапана блока ОС и OS различаются в зависимости от количества хладагента каждого наружного блока.
- Управление промежуточным давлением регулирует промежуточное давление блока ОС (HPS2) в определенном диапазоне (целевое значение: 1,3 МПа) каждые 30 секунд.

-11- Управление при начальном запуске

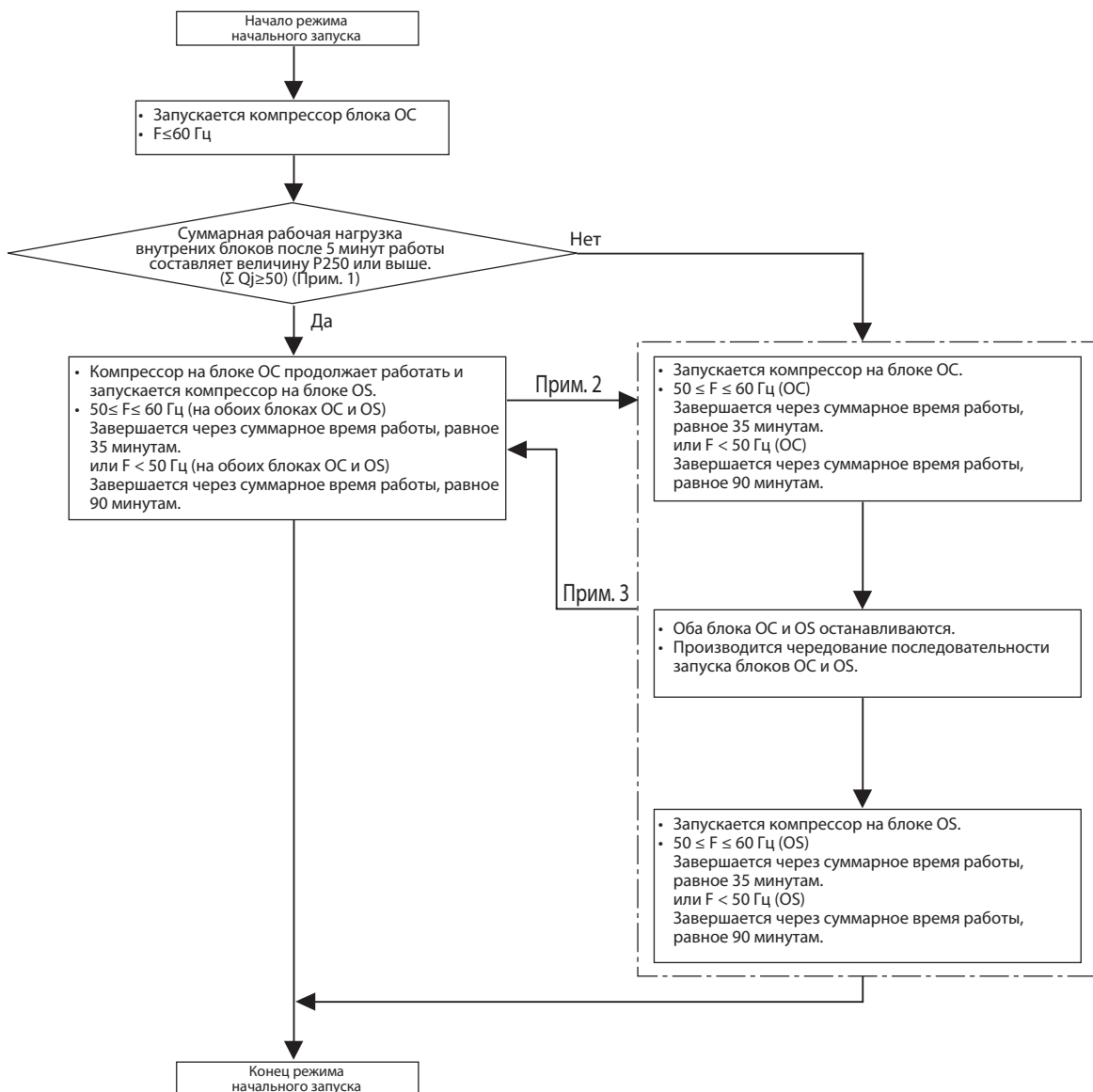
- ♦ Блок переходит в режим начального запуска, если прошло 12 часов, после подачи эл. питания.
- ♦ После завершения режима начального запуска на блоках ОС, OS они переходят в нормальный режим управления.

1. Блок-схема первоначального режима работы

(1) PУНУ-HP200, HP250YHM-A



(2) PУНУ-HP400, P500YSHM-A



Примечания:

- 1) ΣQ_j : сумма кодов производительности внутренних блоков. (см. раздел "VII-[1]-2")
- 2) Нагрузка на систему кондиционирования воздуха слишком мала для одновременной работы обоих блоков ОС и OS.
- 3) Нагрузки на систему кондиционирования воздуха достаточно для одновременной работы обоих блоков ОС и OS.

-12- Аварийный режим работы**1. Проблемы с наружным блоком**

- ♦ Модели HP400 и HP500 работают в аварийном режиме, если неисправен один наружный блок или если неисправны один или два наружных блока. Исправный наружный блок работает в аварийном режиме.
- ♦ Этот режим может быть включен путем сброса неисправности на пульте управления.

(1) Включение аварийного режима

- 1) При возникновении неисправности, ее код и адрес неисправного прибора отображаются на пульте управления.
- 2) Ошибка сбрасывается на пульте управления.
- 3) Если неисправность (код ошибки) допускает включение блока в аварийном режиме на приведенном выше шаге 1), (см. таблицу ниже), то запускается режим повторной попытки.
- 4) Если во время режима повторной попытки (см. выше шаг 3) будет обнаружена такая же неисправность, то аварийный режим работы может быть запущен путем сброса неисправности на пульте управления.

Коды неисправностей, допускающие работу в аварийном режиме (применимо к блокам ОС и OS)

Источник неисправности	Коды неисправностей, допускающие работу в аварийном режиме	Описание кода неисправности
Компрессор	0403	Ошибка связи
	4220, 4225	Падение выпрямленного напряжения
Электродвигатель вентилятора	4230	Защита от перегрева
	4240	Защита от перегрузки
Инвертер	4250, 4225	Превышение тока
	5110	Отказ датчика температуры (THHS)
	5301	Отказ датчика/цепи тока
Термистор	TH2	Неисправность термистора на выходе байпаса из переохладителя
	TH3	Неисправность термистора на выходе из теплообменника
	TH4	Неисправность датчика температуры нагнетания
	TH5	Неисправность датчика температуры на входе в аккумулятор
	TH6	Неисправность термистора жидкости на выходе из переохладителя
	TH7	Неисправность датчика температуры наружного воздуха
Эл. питание	4102	Открытая фаза
	4115	Неисправность сигнала синхронизации электропитания

Шаблон аварийной работы (2 наружных блока)

		Модель отказа ОС	Модель отказа OS
ОС		Неисправность	Норма
OS		Норма	Неисправность
Аварийный режим работы	Охлаждение	Разрешено	Разрешено
	Обогрев	Разрешено	Разрешено
Максимальная полная производительность внутренних блоков (Прим.)		60%	

Примечание

Если произведена попытка запустить в работу группу блоков, у которой суммарная производительность превышает максимально допустимую производительность, то некоторые внутренние блоки перейдут в состояние с выключенным „термостатом“.

(2) Окончание аварийного режима работы

1) Условия окончания аварийного режима работы

Когда выполнено одно из приведенных ниже условий, аварийный режим работы прекращается и блок останавливается.

- ♦ Когда суммарное время работы компрессора в режиме охлаждения составило четыре часа.
- ♦ Когда суммарное время работы компрессора в режиме обогрева составило два часа.
- ♦ Когда обнаружена ошибка, которая не допускает работу блока в аварийном режиме.

2) Управление в момент или после завершения работы в аварийном режиме

- ♦ В момент или после завершения работы в аварийном режиме, компрессор останавливается, и код неисправности выводится на пульт управления.
- ♦ Если после завершения аварийного режима снова выполнить сброс неисправности, то блок повторит процедуры, указанные выше в пункте (1).
- ♦ Для того, чтобы завершить аварийный режим работы после устранения неисправности, выключите и снова включите электропитание.

2. Ошибка линии связи или если некоторые наружные блоки были отключены

Это временный режим работы, при котором работает исправный наружный блок, если произошла ошибка линии связи или если некоторые наружные блоки были отключены.

(1) Запуск аварийного режима работы (если неисправен блок ОС)

- 1) Если возникнет неисправность, то адрес неисправного прибора и код ошибки будут отображены на пульте управления.
- 2) Сбросьте неисправность на пульте управления для запуска аварийного режима работы.

Меры предосторожности перед выполнением работ по ремонту и техническому обслуживанию блока

- ♦ Если в блоке ОС возникнет неисправность, то блок OS временно возьмет на себя функции блока ОС и будет выполнять аварийный режим работы. Если такое случится, то информация о подсоединении внутреннего блока изменится.
- ♦ В системе, в которой имеется функция диспетчеризации, сообщение о том, что информация системы диспетчеризации содержит ошибку может появиться на TG-2000A. Даже в том случае, если появится это сообщение, не изменяйте (и не устанавливайте) в TG-2000A информацию о контуре хладагента. После завершения работы в аварийном режиме, правильная информация о подключении будет восстановлена.

(2) Запуск аварийного режима работы (если неисправен блок OS)

- 1) Возникает ошибка линии связи. -> Аварийный режим работы начинается примерно через шесть минут.

Коды ошибок, которые позволяют работу в аварийном режиме (применяется и к блокам ОС, и к блокам OS)

Источник неисправности	Коды ошибок, которые позволяют работу в аварийном режиме	Описание кода ошибки
Неисправность платы управления или отключение электропитания наружных блоков	6607	Ошибка отсутствия подтверждения
	6608	Ошибка отсутствия отклика

Шаблон аварийной работы (2 наружных блока)

		Модель отказа ОС	Модель отказа OS
ОС		Неисправность	Норма
OS		Норма	Неисправность
Аварийный режим работы	Охлаждение	Разрешено	Разрешено
	Обогрев	Разрешено	Разрешено
Максимальная полная производительность внутренних блоков (Прим.)		60%	

Примечание

Если произведена попытка запустить в работу группу блоков, у которой суммарная производительность превышает максимально допустимую производительность, то некоторые внутренние блоки перейдут в состояние с выключенным „термостатом“.

(3) Окончание аварийного режима работы

Когда связь будет восстановлена, аварийный режим будет отменен, и блок перейдет в нормальный режим работы.

-13- Режим работы**(1) Режим работы внутренних блоков**

Режим работы может быть выбран из следующих 5 режимов, используя пульт управления.

1	Режим охлаждения
2	Режим обогрева
3	Режим осушения
4	Режим вентиляции
5	Блок выключен

(2) Режим работы наружного блока

1	Только охлаждение	Все включенные внутренние блоки работают в режиме охлаждения.
2	Только обогрев	Все включенные внутренние блоки работают в режиме обогрева.
3	Блок выключен	Все включенные внутренние блоки работают в режиме вентиляции или выключены.

Примечание

Если наружный блок работает в режиме охлаждения, то режим работы подключенных внутренних блоков, которые не работают в режиме охлаждения (выключен, режим вентиляции, „термостат“ выключен), не может быть изменен на режим обогрева с пульта управления. При попытке такого включения, надпись „HEAT“ будет мигать на пульте управления. Это возможно, если наружный блок работает в режиме обогрева. (Режим работы наружного блока и всей системы определяется по выбранному режиму для первого включенного внутреннего блока.)

-14- Ограничение производительности

Работа в режиме охлаждения/обогрев внутренних блоков может быть запрещена („термостат“ выключен) внешним сигналом .

Примечание

Если переключатель DIP SW4-4 установлен в положение ВКЛ. (ON), то разрешено 4-х шаговое ограничение производительности. 8-и шаговое ограничение производительности возможно в системе с двумя наружными блоками.

За более подробной информацией обратитесь к разделу «II-[3]».

3. Наружный блок PURY-P200~900, EP200~700Y(S)JM-A(1)

-1- Описание метода управления

- ♦ Наружные блоки обозначаются OC и OS в порядке убывания производительности от больших значений к меньшим (если два или более блоков имеют одинаковую производительность, то в порядке адресов – от меньших к большему).
- ♦ Установочные значения наружного блока можно проверить с помощью переключателя самодиагностики (SW1).

SW1		Модель																														
ON	<table border="1"> <tr> <td>1</td><td>2</td><td>3</td><td>4</td><td>5</td><td>6</td><td>7</td><td>8</td><td>9</td><td>10</td> </tr> <tr> <td>■</td><td>■</td><td>■</td><td>■</td><td>■</td><td>■</td><td>■</td><td>■</td><td>■</td><td>■</td> </tr> <tr> <td>■</td><td>■</td><td>■</td><td>■</td><td>■</td><td>■</td><td>■</td><td>■</td><td>■</td><td>■</td> </tr> </table>	1	2	3	4	5	6	7	8	9	10	■	■	■	■	■	■	■	■	■	■	■	■	■	■	■	■	■	■	■	■	<ul style="list-style-type: none"> ♦ Блок обозначен OC: на дисплее появится обозначение «ос». ♦ Блок обозначен OS: на дисплее появится обозначение «oS».
1	2	3	4	5	6	7	8	9	10																							
■	■	■	■	■	■	■	■	■	■																							
■	■	■	■	■	■	■	■	■	■																							

- ♦ Блок OC определяет режим работы и режим управления, а также он взаимодействует с внутренними блоками.
- ♦ Блок OS осуществляет автономное распределенное управление (оттаивание, обнаружение ошибок, управление исполнительными механизмами и т.д.) согласно сигналам режима эксплуатации / управления, которые посылаются из блока OC.

-2- Чередование последовательности пуска

- ♦ При первоначальном пуске наружные блоки запускаются в порядке номеров блоков «OC и OS». Когда суммарное время работы блока OC достигнет двух часов, то блок OS будет запускаться перед блоком OC при следующем пуске.
- ♦ Чередование последовательности пуска выполняется во время остановки всех внутренних блоков. (Даже после двух часов работы чередование последовательности пуска не производится, пока компрессор находится в работе).
В системе с несколькими блоками (OC и OS), когда общее время работы блока (OC или OS) достигнет одного часа в режиме охлаждения при низкой наружной температуре, этот блок будет остановлен и в работу включится другой блок.
- ♦ Информацию о первоначальном пуске см. [-10- «Управление при первоначальном пуске»].
- ♦ Реализация чередования последовательности пуска не меняет базового режима работы блоков OC и OS. Изменяется только последовательность пуска.
- ♦ Последовательность пуска наружных блоков можно проверить с помощью переключателя самодиагностики (SW1) на блоке OC.

SW1		Модель																														
ON	<table border="1"> <tr> <td>1</td><td>2</td><td>3</td><td>4</td><td>5</td><td>6</td><td>7</td><td>8</td><td>9</td><td>10</td> </tr> <tr> <td>■</td><td>■</td><td>■</td><td>■</td><td>■</td><td>■</td><td>■</td><td>■</td><td>■</td><td>■</td> </tr> <tr> <td>■</td><td>■</td><td>■</td><td>■</td><td>■</td><td>■</td><td>■</td><td>■</td><td>■</td><td>■</td> </tr> </table>	1	2	3	4	5	6	7	8	9	10	■	■	■	■	■	■	■	■	■	■	■	■	■	■	■	■	■	■	■	■	<ul style="list-style-type: none"> ♦ OC → OS: на индикаторе попеременно появляется адрес «ос» и «OC». ♦ OS → OC: на индикаторе попеременно появляется адрес «oS» и «OS».
1	2	3	4	5	6	7	8	9	10																							
■	■	■	■	■	■	■	■	■	■																							
■	■	■	■	■	■	■	■	■	■																							

-3- Инициализация

- ♦ Когда включается электропитание, наивысший приоритет имеет процесс инициализации микроконтроллера.
- ♦ Управление системой во время процесса инициализации невозможно. (Возможность управления системой возобновляется после завершения процесса инициализации системы. Процесс инициализации системы включает в себя загрузку данных в микроконтроллер и установку начального положения каждого электронного расширительного вентиля LEV. Этот процесс занимает до 5 минут.)
- ♦ Во время процесса инициализации цифровой индикатор на плате управления наружного блока последовательно отображает «номер версии программного обеспечения» -> «тип хладагента» -> «тип системы: охлаждение и обогрев или только охлаждение» -> «производительность» -> Индикация сменяется каждую секунду.

-4- Управление первоначальным запуском

- ♦ В первые 3 минуты после запуска компрессора его максимальная частота вращения ограничена значением 50Гц.
- ♦ Если электропитание включено, нормальный режим работы (снимается ограничение частоты вращения компрессора) начнется после окончания режима первоначального запуска (будет описан далее).

-5- Управление байпасом

Соленоидный клапан байпаса (SV1a), который шунтирует сторону высокого и низкого давления, выполняет следующие функции.

(1) Соленоидный клапан байпаса (SV1a) (ON = открыт)

Режим работы	SV1a	
	ОТКРЫТ (ON)	ЗАКРЫТ (OFF)
При пуске компрессора каждого наружного блока	ОТКРЫТ (ON) в течение 4 минут	
После включения термостата или через 3 минуты после повторного пуска	ОТКРЫТ (ON) в течение 4 минут	
Во время режима охлаждения или обогрева при остановленном компрессоре	Всегда ОТКРЫТ (ON) Исключение: ЗАКРЫТ (OFF), если 63HS1-63LS ≤ 0,2 МПа	
После окончания работы	ОТКРЫТ (ON) в течение 3 минут. Исключение: ЗАКРЫТ (OFF), если 63HS1-63LS ≤ 0,2 МПа	
В режиме оттаивания	ОТКРЫТ (ON)	
Когда компрессор работает на минимальной частоте вращения и когда низкое давление (63LS) падает (3 или более минут после пуска компрессора)	Когда низкое давление (63LS) падает ниже 0,23 МПа	Когда низкое давление (63LS) превышает 0,38 МПа
Когда высокое давление (63HS1) растет	Когда высокое давление 63HS1 превышает 3,62 МПа	Когда высокое давление 63HS1 меньше или равно 3,43 МПа и после того, как истекнут 30 секунд

(2) Соленоидный клапан байпаса (SV9) (ON = открыт)

Режим работы	SV9	
	ОТКРЫТ (ON)	ЗАКРЫТ (OFF)
Когда высокое давление (63HS1) растет во время режима обогрева	Когда высокое давление 63HS1 превышает 3,50 МПа	Когда клапан SV5b ОТКРЫТ, а высокое давление меньше или равно 2,70 МПа
Прочие режимы	Всегда ЗАКРЫТ (OFF)	

(3) Соленоидный клапан байпаса (SV2) (ON = открыт)

Режим работы	SV2	
	ОТКРЫТ (ON)	ЗАКРЫТ (OFF)
Когда высокое давление (63HS1) растет во время режима обогрева	Когда клапан SV5b ЗАКРЫТ, а высокое давление меньше или равно 3,50 МПа	Когда высокое давление 63HS1 превышает 2,70 МПа
При пуске или возобновлении работы после цикла оттаивания	ОТКРЫТ (ON)	
Во время цикла разморозки	ОТКРЫТ (ON)	
Прочие режимы	Всегда ЗАКРЫТ (OFF)	

(4) Соленоидный клапан байпаса (SV5b) (ON = открыт)

Режим работы	SV5b	
	ОТКРЫТ (ON)	ЗАКРЫТ (OFF)
Когда высокое давление (63HS1) растет во время режима обогрева	Когда клапан SV2 ЗАКРЫТ, а высокое давление меньше или равно 2,70 МПа	Когда клапан SV9 ОТКРЫТ, а высокое давление меньше или равно 3,50 МПа
При пуске	ОТКРЫТ (ON)	
Во время цикла оттаивания	ОТКРЫТ (ON)	
При возврате к нормальному режиму работы после завершения цикла разморозки	ОТКРЫТ (ON) в течение 5 минут и затем ЗАКРЫВАЕТСЯ (OFF)	
Прочие режимы	Всегда ЗАКРЫТ (OFF)	

(5) Соленоидный клапан байпаса (SV5c) (ON = открыт)

Режим работы	SV5c	
	ОТКРЫТ (ON)	ЗАКРЫТ (OFF)
Пока блок остановлен	Всегда ОТКРЫТ (ON)	
Режим охлаждения	Когда один или более приведенных ниже клапанов ЗАКРЫТЫ: от SV4a до SV4c.	Когда условие слева не выполнено
Режим оттаивания	Всегда ЗАКРЫТ (OFF) на моделях от P200~P400 до EP200~EP300 и всегда ОТКРЫТ (ON) на моделях P450 и EP350	
Прочие режимы	Всегда ЗАКРЫТ (OFF)	

-6- Управление частотой вращения компрессора

- ♦ В зависимости от требуемой производительности, частота вращения компрессора регулируется так, чтобы поддерживать постоянной температуру испарения (0°C = 0,71 МПа) во время режима охлаждения и температуру конденсации (49°C = 2,88 МПа) во время режима обогрева.
- ♦ Ниже в таблице приводятся диапазоны рабочей частоты вращения компрессора инвертора во время нормального режима работы.
- ♦ В системе с несколькими наружными блоками, блок OS работает на частоте вращения компрессора, которая рассчитывается блоком OS на основании предварительного значения частоты вращения компрессора, которое определяется блоком ОС.

Модель	Частота / охлаждение (Гц)		Частота / обогрев (Гц)	
	Макс.	Мин.	Макс.	Мин.
P200	52	14	53	19
P250	65	14	71	19
P300	74	18	81	15
P350	95	18	101	15
P400	97	18	102	15
P450	111	18	117	15
EP200	52	14	53	19
EP250	58	18	67	15
EP300	74	18	81	15
EP350	95	18	101	15

Примечание

Максимальная частота вращения компрессора во время режима обогрева зависит от температуры наружного воздуха и положения dip-переключателей.

(1) Ограничение давления

Верхний предел высокого давления (63HS1) устанавливается заранее, и когда давление превышает этот верхний предел, частота вращения уменьшается через каждые 15 секунд.

- ♦ Верхний предел высокого давления определяется датчиком 63HS1 и равен 3,58 МПа.

(2) Ограничение температуры нагнетания

Температура нагнетания (TH4) работающего компрессора находится под постоянным контролем, и когда она превысит верхний предел, частота вращения будет уменьшаться поминутно.

- ♦ Рабочая температура нагнетания равна 115°C.

(3) Периодический контроль частоты вращения

Периодический контроль частоты производится во всех случаях, исключая режим первого запуска, изменения состояния, а также защитные режимы и производится следующим образом.

Цикл периодического контроля

Периодический контроль производится после того, как истечет следующий промежуток времени

- ♦ через 30 секунд после того, как либо будет запущен компрессор, либо завершится режим оттаивания
- ♦ через 30 секунд после изменения частоты вращения на основании температуры нагнетания или ограничения давления

Величина изменения частоты вращения

Величина изменения частоты вращения рассчитывается для того, чтобы аппроксимировать целевое значение, исходя из температуры испарения (Te) и температуры конденсации (Tc).

-7- Управление в режиме оттаивания**(1) Начало режима оттаивания**

- Цикл оттаивания начнется тогда, когда будут выполнены все три условия (наружная температура, суммарное время работы компрессора и температуры трубы) в столбцах <Условие 1>, <Условие 2> или <Условие 3>.

	Условие 1	Условие 2	Условие 3
Температура наружного воздуха (ТН7)	-5°C или выше	-5°C или ниже	
Суммарное время работы компрессора	50 минут или более 90 минут или более, если таймер запрета оттаивания установлен на значение 90		250 минут или больше
Температура трубы (ТН6)	Температура трубы остается ниже температур, приведенных ниже в таблице (Прим.), в течение трех минут	Температура трубы (ТН6) остается равной или меньше значения, полученного по формуле «Температура наружного воздуха (ТН7) - 10°C», в течение трех минут, или показание 63LS остается ниже значения, полученного по формуле «1,5 + 0,02 x (20+ТН7)», в течение трех минут.	Температура трубы остается ниже температур, приведенных ниже в таблице (Прим.), в течение трех минут.

Примечание

Температура трубы (ТН6)

	P200~P300, EP200	P350, P400, EP250, EP300	P450, EP350
SW3-3 ВЫКЛ. (OFF)	-10°C	-8°C	-8°C
SW3-3 ВКЛ. (ON)	-5°C	-5°C	-5°C

- Цикл оттаивания не начнется в том случае, если другие наружные блоки находятся в режиме оттаивания или не прошло минимум 10 минут после завершения последнего цикла оттаивания.
- Если после пуска компрессора или после завершения режима оттаивания прошло 10 минут, то принудительный режим оттаивания может быть активирован путем установки dip-переключателя SW2-7 в положение ВКЛ. (ON).
- Даже в том случае, если таймер запрета оттаивания установлен на значение 90 минут (или 150 минут для выполнения «Условия 3»), фактическое время запрета оттаивания для следующего цикла оттаивания будет равно 50 минутам, если последний цикл оттаивания занял 12 минут.
- Все блоки, работающие в режиме обогрева, одновременно перейдут в режим цикла оттаивания в системе с несколькими блоками. Блоки, которые не находятся в работе, могут начать работать в режиме цикла оттаивания или не начать работу в этом цикле, в зависимости от суммарного времени работы своих компрессоров.

(2) Режим оттаивания

Наружный блок	Частота вращения компрессора	Модель	Частота вращения компрессора
		P200~P300, EP200	65 Гц
		P350, P400, EP250, EP300	103 Гц
		P450, EP350	103 Гц
	Вентилятор наружного блока	Остановлен	
	SV1a	ВКЛ. (открыт)	
	SV2	модели P200~P400, EP200~EP300: ВКЛ. (открыт) модели P450, EP350: не применяется	
	SV5b	ВКЛ. (открыт)	
	SV5c	модели P200~P400, EP200~EP300: ВЫКЛ. (закрыт) модели P450, EP350: ВКЛ. (открыт)	
	21S4a, 21S4b	ВЫКЛ. (OFF)	
SV9	ВЫКЛ. (закрыт)		
BC-контроллер	LEV1	тип G1: 4000, тип GA1: 6000, тип HA1: 8000	
	LEV2	тип G1: 1000, тип GA1: 2000, тип HA1: 2000 тип GB1, HB1: 60 (полностью закрыт)	
	SVM1	ВКЛ. (ON)	
	SVM2	ВЫКЛ. (OFF)	
	SVM1b	ВКЛ. (ON)	
	SVM2b	ВЫКЛ. (OFF)	
	SV■B	ВЫКЛ. (OFF)	
	SV■A	Порты, которые подсоединены к внутренним блокам при охлаждении со включенным термостатом Прочие порты: ВЫКЛ. (OFF)	

(3) Окончание режима оттаивания

- ♦ Цикл оттаивания выключается через 12 минут после начала цикла или если будет обнаружено, что температура трубы (ТНЗ и ТН6) в течение 2 минут непрерывно превышала значения, приведенные ниже в таблице.
- ♦ Режим оттаивания не остановится в течение 4 минут работы после начала.
- ♦ В системе с несколькими наружными блоками оттаивание останавливается на всех блоках одновременно.

Модель	ТНЗ	
	SW3-3 ВЫКЛ. (OFF)	SW3-3 ВКЛ. (ON)
P200~P300	10°C	15°C
P300	10°C	15°C
P350, P400	7°C	12°C
P450	7°C	12°C
EP200	10°C	15°C
EP250, EP300	7°C	12°C
EP350	7°C	12°C

(4) Проблемы во время режима оттаивания

- ♦ Если во время режима оттаивания будет обнаружена какая-либо неисправность, то работа остановится, и время запрета оттаивания, основанное на суммарном времени работы компрессора, будет установлено на значение 50 минут.

(5) Изменение числа работающих внутренних блоков во время режима оттаивания

- ♦ Даже в том случае, если во время режима оттаивания изменяется количество включенных внутренних блоков, то режим оттаивания будет продолжен, и изменения будут произведены после его окончания.
- ♦ Режим оттаивания будет продолжен, даже если внутренние блоки были выключены или термостат выключен (температура достигнута).

-8- Управление переохладителем в наружном блоке (LEV1)

Сбор хладагента выполняется для каждого порта ВС-контроллера во время режима обогрева для того, чтобы не допустить скопления хладагента внутри блоков, которые остановлены (в режиме вентиляции), в режиме охлаждения или в режиме обогрева при выключенном „термостате“. Он также выполняется во время работы в режиме охлаждения для того, чтобы не допустить скопления чрезмерного количества хладагента в наружном теплообменнике.

Условия начала режима сбора хладагента (во время режимов «только охлаждение», «в основном, охлаждение», «только обогрев» или «в основном, обогрев»)

Режим сбора хладагента начнется тогда, когда будут выполнены все приведенные ниже условия:

- 1) Если прошло 5 минут в режиме «только обогрев» или «в основном, обогрев» или прошло 30 секунд в режиме «только охлаждение» или «в основном, охлаждение» после завершения предыдущего цикла сбора хладагента **И** когда будут выполнены следующие условия.
ТН4>105°C
- 2) Если порт ВС-контроллера не находится в режиме 4-минутной задержки повторного пуска.

Условия начала режима сбора хладагента (во время режимов «только охлаждение», «преимущественно охлаждение», «только обогрев» или «преимущественно обогрев»)

- 1) Если порт находится в режиме охлаждения при выключенном „термостате“, в режиме вентиляции или в режиме остановки, соленоидный клапан SV ■С порта открывается на 30 секунд (■ указывает номер порта).
- 2) Степень открытия LEV1 и LEV3 увеличивается.

-9- Управление вентилятором наружного блока**(1) Метод управления**

- ♦ В зависимости от требуемой производительности, скорость вращения вентилятора наружного блока контролируется инвертором так, чтобы поддерживать постоянную температуры конденсации (температура наружного воздуха +10°C) во время работы в режиме охлаждения и постоянную температуру испарения (0°C=0,71 МПа) во время работы в режиме обогрева.
- ♦ В системе с несколькими наружными блоками, вентилятор блока OS работает на частоте вращения, которая рассчитывается блоком OS на основании предварительного значения частоты вращения вентилятора, которое определяется блоком ОС.

(2) Управление

- ♦ Вентилятор наружного блока остановлен, пока остановлен компрессор (кроме случая, когда подключен датчика снега).
- ♦ Вентилятор работает на полной скорости в течение 5 секунд после пуска. (Только тогда, когда ТН7<0°C)
- ♦ Вентилятор наружного блока останавливается во время работы в режиме оттаивания.
- ♦ На моделях P450 и EP350 наружных блоков до того, как включится в работу второй вентилятор, производительность первого вентилятора уменьшается до 50%.

(3) Управление производительностью теплообменника наружного блока

Модель	Режим работы	Варианты работы	Соленоидный клапан				
			SV4a	SV4b	SV4c	SV4d	SV5c
P200~P300, EP200	Только охлаждение В основном, охлаждение	1	ВЫКЛ. (OFF)	ВЫКЛ. (OFF)	-	ВКЛ. (ON)	ВКЛ. (ON)
		2	ВЫКЛ. (OFF)	ВЫКЛ. (OFF)	-	ВЫКЛ. (OFF)	ВКЛ. (ON)
		3	ВЫКЛ. (OFF)	ВКЛ. (ON)	-	ВЫКЛ. (OFF)	ВКЛ. (ON)
		4	ВКЛ. (ON)	ВЫКЛ. (OFF)	-	ВЫКЛ. (OFF)	ВКЛ. (ON)
		5	ВКЛ. (ON)	ВКЛ. (ON)	-	ВЫКЛ. (OFF)	ВЫКЛ. (OFF)
	Только обогрев	1	ВКЛ. (ON)	ВКЛ. (ON)	-	ВЫКЛ. (OFF)	ВЫКЛ. (OFF)
	В основном, обогрев	1	ВКЛ. (ON)	ВКЛ. (ON)	-	ВКЛ. (ON)	ВЫКЛ. (OFF)
		2	ВКЛ. (ON)	ВКЛ. (ON)	-	ВЫКЛ. (OFF)	ВЫКЛ. (OFF)
	Оттаивание	1	ВКЛ. (ON)	ВКЛ. (ON)	-	ВЫКЛ. (OFF)	ВЫКЛ. (OFF)
	P350~P400, EP250~EP300	Только охлаждение В основном, охлаждение	1	ВЫКЛ. (OFF)	ВЫКЛ. (OFF)	ВЫКЛ. (OFF)	ВКЛ. (ON)
2			ВЫКЛ. (OFF)	ВЫКЛ. (OFF)	ВЫКЛ. (OFF)	ВЫКЛ. (OFF)	ВКЛ. (ON)
3			ВЫКЛ. (OFF)	ВЫКЛ. (OFF)	ВКЛ. (ON)	ВЫКЛ. (OFF)	ВКЛ. (ON)
4			ВЫКЛ. (OFF)	ВКЛ. (ON)	ВКЛ. (ON)	ВЫКЛ. (OFF)	ВКЛ. (ON)
5			ВКЛ. (ON)	ВКЛ. (ON)	ВКЛ. (ON)	ВЫКЛ. (OFF)	ВЫКЛ. (OFF)
Только обогрев		1	ВКЛ. (ON)	ВКЛ. (ON)	ВКЛ. (ON)	ВЫКЛ. (OFF)	ВЫКЛ. (OFF)
В основном, обогрев		1	ВКЛ. (ON)	ВКЛ. (ON)	ВКЛ. (ON)	ВКЛ. (ON)	ВЫКЛ. (OFF)
		2	ВКЛ. (ON)	ВКЛ. (ON)	ВКЛ. (ON)	ВЫКЛ. (OFF)	ВЫКЛ. (OFF)
Оттаивание		1	ВКЛ. (ON)	ВКЛ. (ON)	ВКЛ. (ON)	ВЫКЛ. (OFF)	ВЫКЛ. (OFF)
P450, EP350		Только охлаждение В основном, охлаждение	1	ВЫКЛ. (OFF)	ВЫКЛ. (OFF)	ВЫКЛ. (OFF)	ВКЛ. (ON)
	2		ВЫКЛ. (OFF)	ВЫКЛ. (OFF)	ВЫКЛ. (OFF)	ВЫКЛ. (OFF)	ВКЛ. (ON)
	3		ВЫКЛ. (OFF)	ВКЛ. (ON)	ВЫКЛ. (OFF)	ВЫКЛ. (OFF)	ВКЛ. (ON)
	4		ВКЛ. (ON)	ВКЛ. (ON)	ВЫКЛ. (OFF)	ВЫКЛ. (OFF)	ВКЛ. (ON)
	5		ВКЛ. (ON)	ВКЛ. (ON)	ВКЛ. (ON)	ВЫКЛ. (OFF)	ВЫКЛ. (OFF)
	Только обогрев	1	ВКЛ. (ON)	ВКЛ. (ON)	ВКЛ. (ON)	ВЫКЛ. (OFF)	ВЫКЛ. (OFF)
	В основном, обогрев	1	ВКЛ. (ON)	ВКЛ. (ON)	ВКЛ. (ON)	ВКЛ. (ON)	ВЫКЛ. (OFF)
		2	ВКЛ. (ON)	ВКЛ. (ON)	ВКЛ. (ON)	ВЫКЛ. (OFF)	ВЫКЛ. (OFF)
	Оттаивание	1	ВКЛ. (ON)	ВКЛ. (ON)	ВКЛ. (ON)	ВЫКЛ. (OFF)	ВКЛ. (ON)

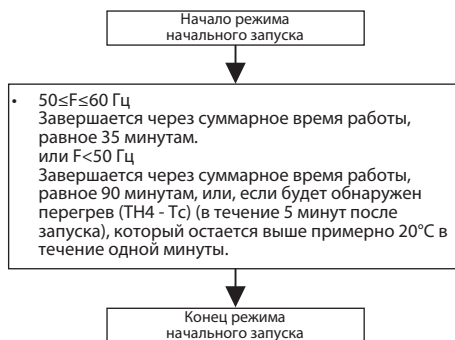
* Соленоидный клапан SV4c открыт при поданном эл. питания на моделях P350, P400, EP250, EP300. На моделях P450 и EP350 соленоидный клапан SV4c закрыт при поданном эл. питании. (Все другие клапана открыты при поданном эл. питании.)

-10- Управление при начальном запуске

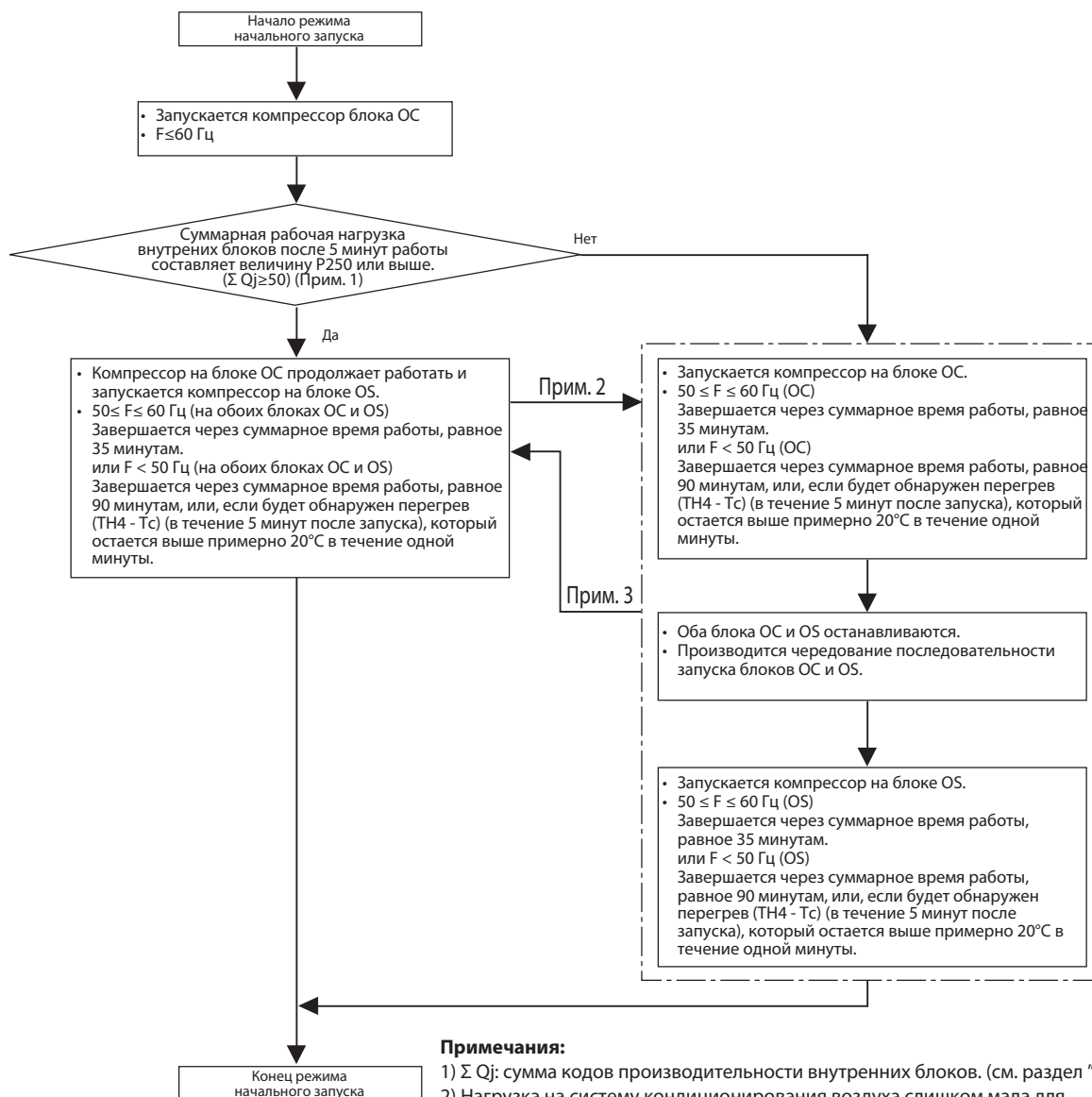
- ♦ Блок переходит в режим начального запуска, если прошло 12 часов, после подачи эл. питания.
- ♦ После завершения режима начального запуска на блоках ОС и OS, они переходят в нормальный режим управления.

1. Блок-схема первоначального режима работы

(1) Система с одним наружным блоком



(2) Система с двумя наружными блоками



Примечания:

- 1) ΣQ_j : сумма кодов производительности внутренних блоков. (см. раздел "VII-[1]-2")
- 2) Нагрузка на систему кондиционирования воздуха слишком мала для одновременной работы обоих блоков ОС и OS.
- 3) Нагрузки на систему кондиционирования воздуха достаточно для одновременной работы обоих блоков ОС и OS.

-11- Аварийный режим работы**1. Проблемы с наружным блоком**

- ♦ В системах с двумя наружными блоками имеется режим, который позволяет одному из наружных блоков выполнять роль резервного блока в том случае, если в другом наружном блоке системы возникнет неисправность.
- ♦ Этот режим может быть включен путем сброса неисправности на пульте управления.

(1) Включение аварийного режима

- 1) При возникновении неисправности, ее код и адрес неисправного прибора отображаются на пульте управления.
- 2) Ошибка сбрасывается на пульте управления.
- 3) Если неисправность (код ошибки) допускает включение блока в аварийном режиме на приведенном выше шаге 1), (см. таблицу ниже), то запускается режим повторной попытки.
- 4) Если во время режима повторной попытки (см. выше шаг 3) будет обнаружена такая же неисправность, то аварийный режим работы может быть запущен путем сброса неисправности на пульте управления.

Коды неисправностей, допускающие работу в аварийном режиме (применимо к блокам OS и OS)

Источник неисправности		Коды неисправностей, допускающие работу в аварийном режиме	Описание кода неисправности
Компрессор Электродвигатель вентилятора Инвертер		0403	Ошибка связи
		4220, 4225	Падение выпрямленного напряжения
		4230	Защита от перегрева
		4240	Защита от перегрузки
		4250, 4225	Превышение тока
		5110	Отказ датчика температуры (ТНHS)
		5301	Отказ датчика/цепи тока
Термистор	ТН3	5103	Неисправность термистора на выходе из теплообменника
	ТН4	5104	Неисправность датчика температуры нагнетания
	ТН5	5105	Неисправность датчика температуры на входе в аккумулятор
	ТН6	5106	Неисправность термистора на входе в теплообменник
	ТН7	5107	Неисправность датчика температуры наружного воздуха
Эл. питание		4102	Открытая фаза
		4115	Неисправность сигнала синхронизации электропитания

Шаблон аварийной работы (2 наружных блока)

		Модель отказа компрессора	
OS		Неисправность	Нормальное состояние
OS		Нормальное состояние	Неисправность
Аварийный режим работы	Охлаждение	Разрешено	Разрешено
	Подогрев	Разрешено	Разрешено
Максимальная полная производительность внутренних блоков (Прим.)		60%	

Примечание

Если произведена попытка запустить в работу группу блоков, у которой суммарная производительность превышает максимально допустимую производительность, то некоторые внутренние блоки перейдут в состояние с выключенным „термостатом“.

(2) Окончание аварийного режима работы

1) Условия окончания аварийного режима работы

Когда выполнено одно из приведенных ниже условий, аварийный режим работы прекращается и блок останавливается.

- ♦ Когда суммарное время работы компрессора в режиме охлаждения составило четыре часа.
- ♦ Когда суммарное время работы компрессора в режиме обогрева составило два часа.
- ♦ Когда обнаружена ошибка, которая не допускает работу блока в аварийном режиме.

2) Управление в момент или после завершения работы в аварийном режиме

- ♦ В момент или после завершения работы в аварийном режиме, компрессор останавливается, и код неисправности выводится на пульт управления.
- ♦ Если после завершения аварийного режима снова выполнить сброс неисправности, то блок повторит процедуры, указанные выше в пункте (1).
- ♦ Для того, чтобы завершить аварийный режим работы после устранения неисправности, выключите и снова включите электропитание.

2. Ошибка линии связи или если некоторые наружные блоки были отключены

Это временный режим работы, при котором работает исправный наружный блок, если произошла ошибка линии связи или если некоторые наружные блоки были отключены.

(1) Запуск аварийного режима работы (если неисправен блок ОС)

- 1) Если возникнет неисправность, то адрес неисправного прибора и код ошибки будут отображены на пульте управления.
- 2) Сбросьте неисправность на пульте управления для запуска аварийного режима работы.

Меры предосторожности перед выполнением работ по ремонту и техническому обслуживанию блока

- ♦ Если в блоке ОС возникнет неисправность, то блок OS временно возьмет на себя функции блока ОС и будет выполнять аварийный режим работы. Если такое случится, то информация о подключении внутреннего блока изменится.
- ♦ В системе, в которой имеется функция диспетчеризации, сообщение о том, что информация системы диспетчеризации содержит ошибку может появиться на TG-2000A. Даже в том случае, если появится это сообщение, не изменяйте (и не устанавливайте) в TG-2000A информацию о контуре хладагента. После завершения работы в аварийном режиме, правильная информация о подключении будет восстановлена.

(2) Запуск аварийного режима работы (если неисправен блок OS)

- 1) Возникает ошибка линии связи. -> Аварийный режим работы начинается примерно через шесть минут.

Коды ошибок, которые позволяют работу в аварийном режиме (применяется и к блокам ОС, и к блокам OS)

Источник неисправности	Коды ошибок, которые позволяют работу в аварийном режиме	Описание кода ошибки
Неисправность платы управления или отключение электропитания наружных блоков	6607	Ошибка отсутствия подтверждения
	6608	Ошибка отсутствия отклика

Шаблон аварийной работы (2 наружных блока)

		Модель отказа компрессора	
ОС		Неисправность	Нормальное состояние
OS		Нормальное состояние	Неисправность
Аварийный режим работы	Охлаждение	Разрешен	Разрешен
	Подогрев	Разрешен	Разрешен
Максимальная полная производительность внутренних блоков (Прим. 1)		Производительность соответствует суммарной производительности работоспособных наружных блоков	

Примечание

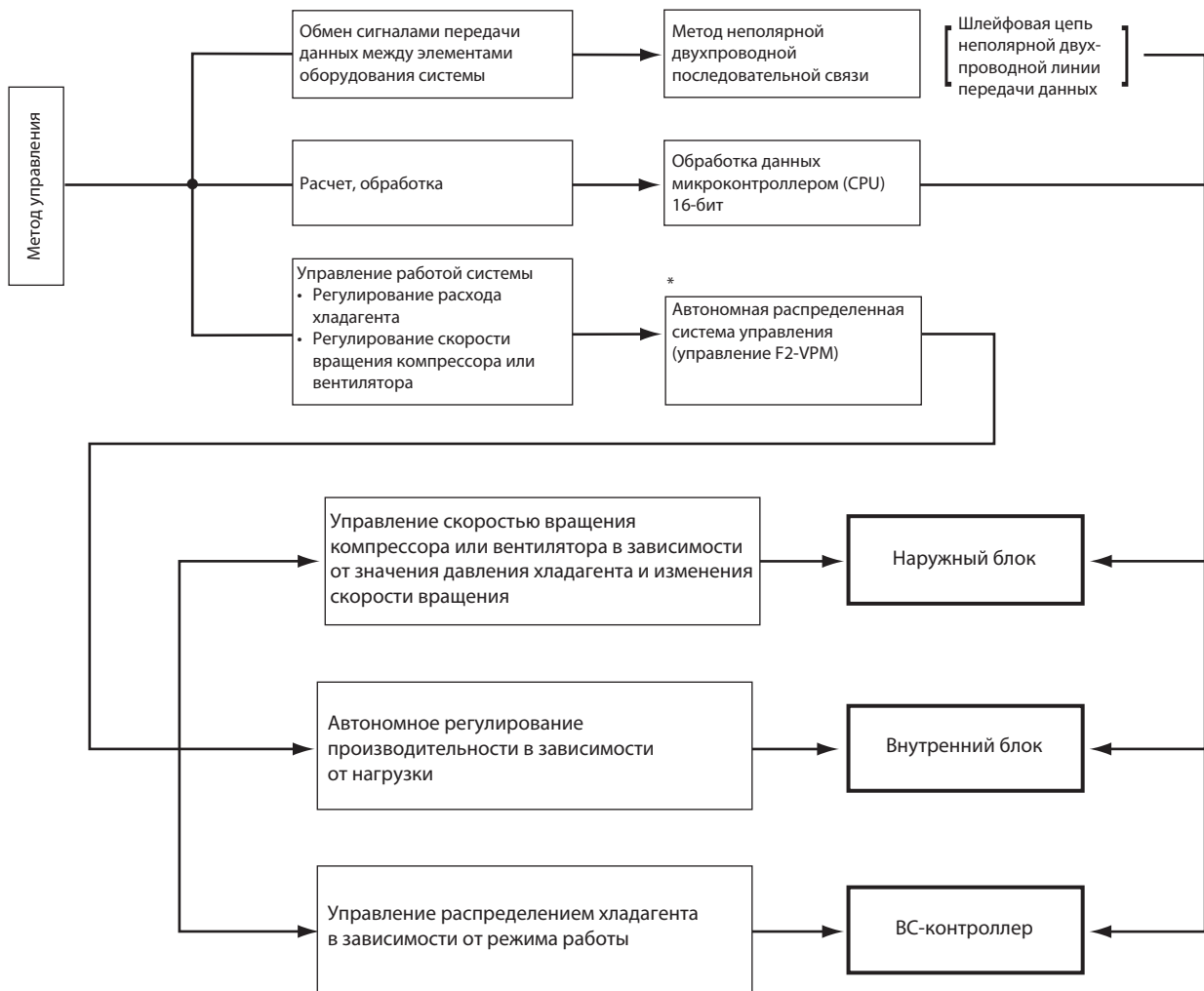
Если произведена попытка запустить в работу группу блоков, у которой суммарная производительность превышает максимально допустимую производительность, то некоторые внутренние блоки перейдут в состояние с выключенным „термостатом“.

(3) Окончание аварийного режима работы

Когда связь будет восстановлена, аварийный режим будет отменен, и блок перейдет в нормальный режим работы.

-12- Метод управления

Конфигурация системы управления для моделей PURY показана ниже на схеме.



Автономная распределенная система управления - система, которая состоит из трех независимых подсистем управления, вместо одной централизованной системы управления, которые работают вместе для поддержания общего управления всей системы.

-13- Работа компонентов системы R2 в режимах охлаждения/обогрев

Режим работы	Упрощенная схема гидравлического контура (— газ - - - 2 фазы — жидкость)	Рабочая диаграмма
Только охлаждение		
Преимущественно охлаждение		
Только обогрев		
Преимущественно обогрев		

-14- Режим работы системы R2

(1) Режим работы внутренних блоков

Режим работы может быть выбран из следующих 6 режимов, используя пульт управления.

1	Режим охлаждения
2	Режим обогрева
3	Режим осушения
4	Автоматический режим охлаждения/обогрев
5	Режим вентиляции
6	Блок выключен

(2) Режим работы наружного блока

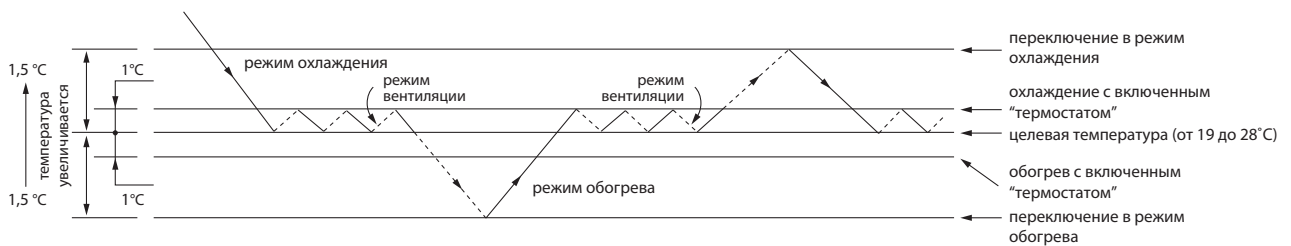
1	Только охлаждение	Все включенные внутренние блоки работают в режиме охлаждения.
2	Только обогрев	Все включенные внутренние блоки работают в режиме обогрева.
3	Преимущественно охлаждение	Внутренние блоки одновременно работают в режиме охлаждения и обогрева.
4	Преимущественно обогрев	Внутренние блоки одновременно работают в режиме охлаждения и обогрева.
5	Блок выключен	Все включенные внутренние блоки работают в режиме вентиляции или выключены.

Примечание

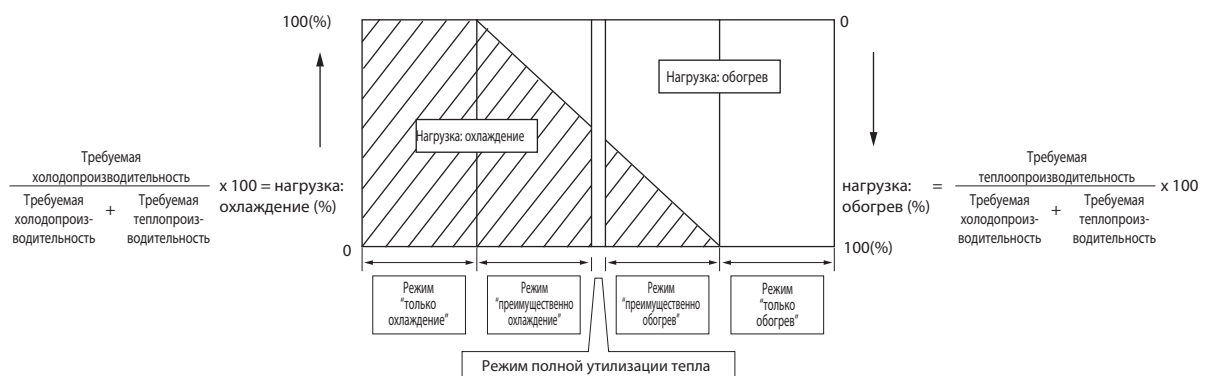
Если внутренние блоки одновременно работают в режиме охлаждения и обогрева, то режим работы (преимущественно охлаждение или преимущественно обогрев) будет определен наружным блоком, исходя из давления хладагента в гидравлическом контуре системы R2 и данных изменения скорости.

(3) Шаблон автоматической смены режима: охлаждение/обогрев

Если выбран режим автоматической смены режима на пульте управления, то температура воздуха в помещении будет определяться по шаблону, показанному ниже на рисунке, и режим работы (охлаждение или обогрев) будет выбран автоматически.



(4) Соотношение между рабочим режимом и требуемой производительностью (для одного гидравлического контура)



-15- Ограничение производительности

Работа в режиме охлаждения/обогрев внутренних блоков может быть запрещена („термостат“ выключен) внешним сигналом .

Примечание

Если переключатель DIP SW4-4 установлен в положение ВКЛ. (ON), то разрешено 4-х шаговое ограничение. 8-и шаговое ограничение производительности возможно в системе с двумя наружными блоками. За более подробной информацией обратитесь к разделу «II-[3]».

[3] Управление ВС-контроллером

1. Управление SV ■ A, SV ■ B, SV ■ C

SV ■ A, SV ■ B, and SV ■ C открываются и закрываются в зависимости от режима работы порта.

		Режим работы			
		Охлаждение	Обогрев	Выключен	Оттаивание
Порт ВС-контроллера	SV ■ A	ВКЛ. (ON)	ВЫКЛ. (OFF)	ВЫКЛ. (OFF)	ВЫКЛ. (OFF)
	SV ■ B	ВЫКЛ. (OFF)	ВКЛ. (ON)	ВЫКЛ. (OFF)	ВЫКЛ. (OFF)
	SV ■ C	ВКЛ. (ON)	ВЫКЛ. (OFF)	ВЫКЛ. (OFF)	ВЫКЛ. (OFF)

2. Управление SVM1 и SVM1b

SVM открывается и закрывается в зависимости от режима работы.

Режим работы	Только охлаждение	Преимущественно охлаждение	Только обогрев	Преимущественно обогрев	Оттаивание	Выключен
SVM1, 1b	ВКЛ. (ON)	Контроль разности давлений *1	ВЫКЛ. (OFF)	ВЫКЛ. (OFF)	ВКЛ. (ON)	ВЫКЛ. (OFF)

*1. Разность давлений (PS1, P3) контролируется каждую минуту и поддерживается в определенном диапазоне.

3. Управление LEV ■

Открытие расширительного вентиля LEV ■ определяется рабочим режимом.

	Режим работы	Только охлаждение	Преимущественно охлаждение	Только обогрев	Преимущественно обогрев	Оттаивание	Выключен
Модели G1, GA1, HA1	LEV1	2000	Контроль уровня жидкости *1	110	110 *3	2000	1200
	LEV3	Контроль перегрева *4	Контроль разности давлений *2	Контроль разности давлений *2	Контроль разности давлений *2	G1: 1000 GA1, HA1: 2000	60
Модели GB1, HB1	LEV3	Контроль перегрева *4	Контроль перегрева *4	60	60	60	60

*1. Уровень жидкости определяется по термистору TH11 и поддерживается в определенном диапазоне.

*2. Разность давлений (PS1, P3) контролируется каждую минуту и поддерживается в определенном диапазоне.

*3. Значение может превысить 110 при повышении давления на жидкостной магистрали (PS1).

*4. Величина перегрева определяется по термисторам на входе и выходе теплообменника (TH12, TH15), контролируется каждую минуту и поддерживается в определенном диапазоне.

4. Управление SVM2, SVM2b

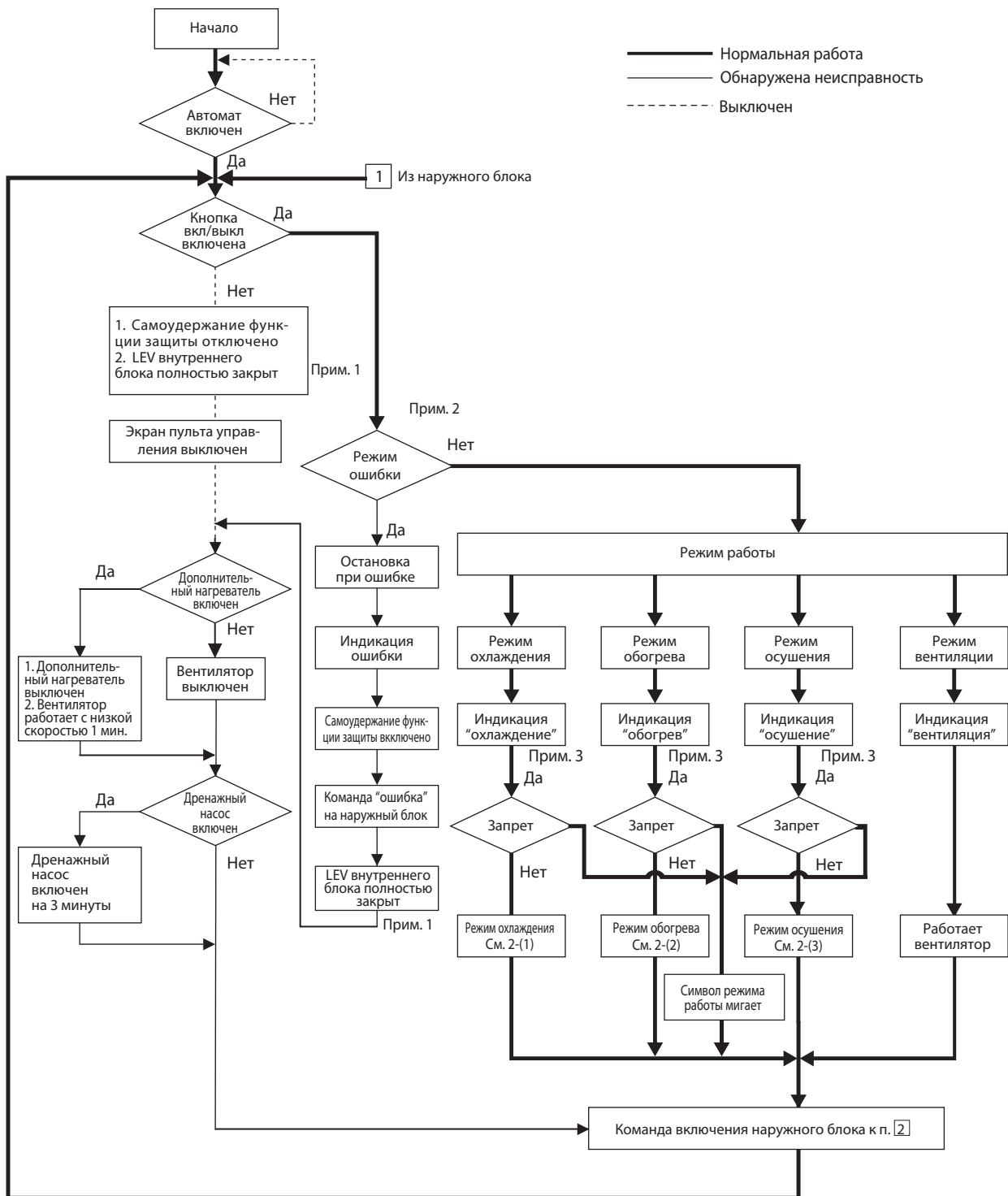
Режим работы	Только охлаждение	Преимущественно охлаждение	Только обогрев	Преимущественно обогрев	Оттаивание	Выключен
SVM2, 2b	ВЫКЛ. (OFF)	ВЫКЛ. (OFF)	Контроль разности давлений *1	Контроль разности давлений *1	ВЫКЛ. (OFF)	ВЫКЛ. (OFF)

*1. Разность давлений (PS1, P3) контролируется каждую минуту и поддерживается в определенном диапазоне.

[4] Алгоритмы управления системой

1. Алгоритм определения режима системы серии Y

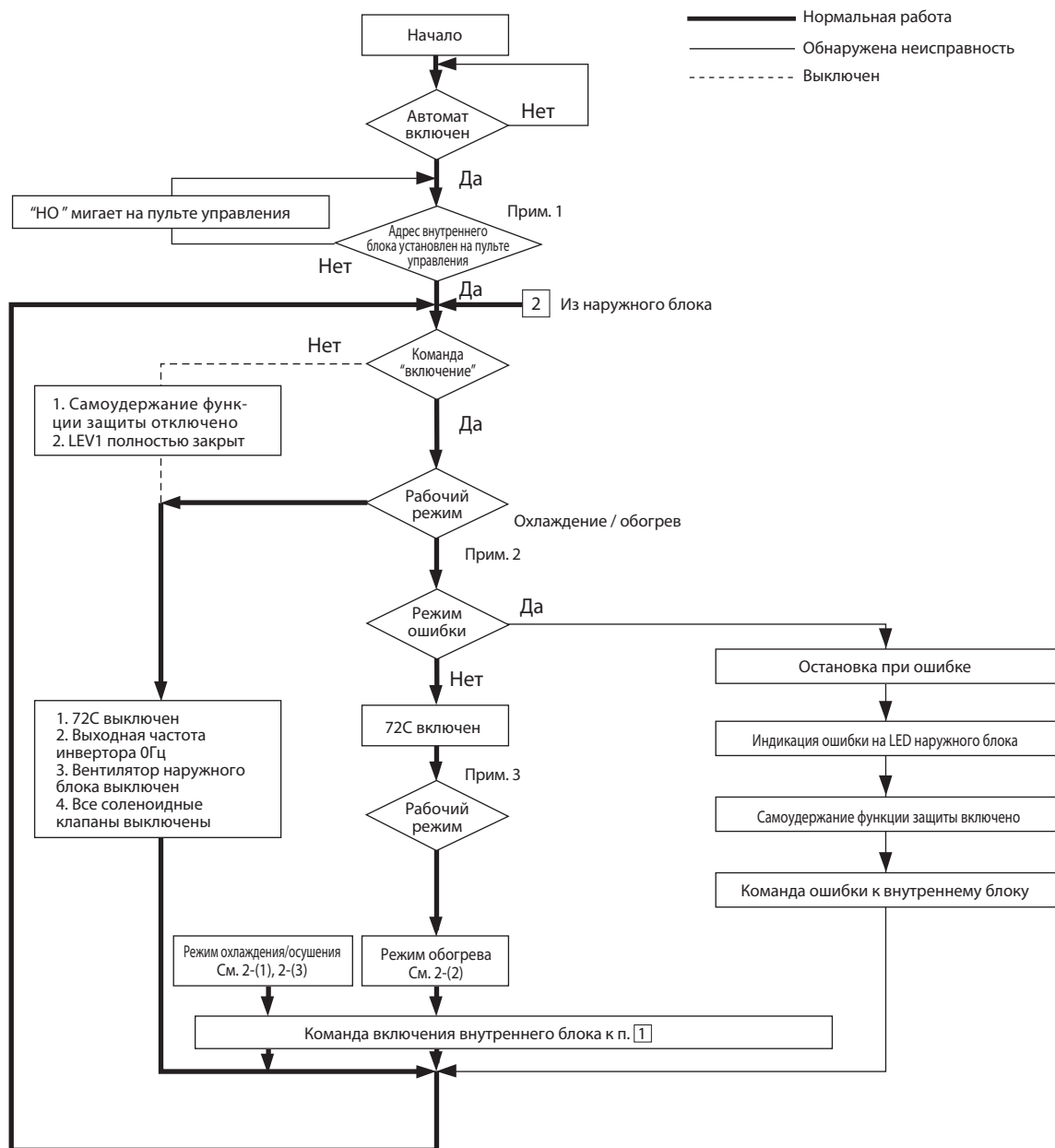
(1) Внутренний блок (режим: охлаждение, обогрев, осушение, вентиляция)



Примечания:

- 1) Расширительный вентиль LEV внутреннего блока полностью закрыт - 41 импульс.
- 2) Система может перейти в режим неисправности со стороны внутреннего блока или наружного блока. При обнаружении неисправности внутреннего блока (кроме утечки конденсата) отключается данный внутренний блок. При неисправности наружного блока останавливаются все внутренние блоки, которые к нему подключены.
- 3) Состояние „Запрет“ появляется, если установленный режим: охлаждение или обогрев - отличается от режима наружного блока.

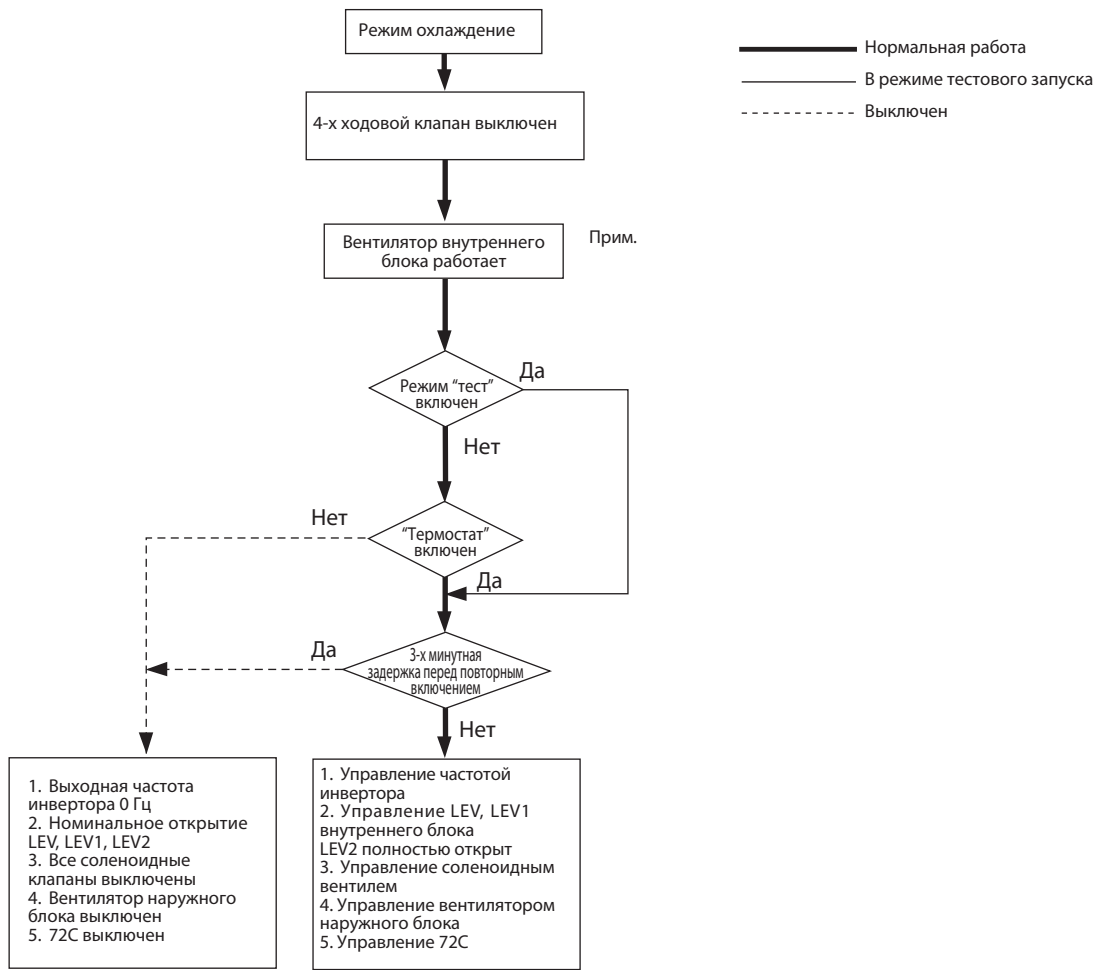
(2) Наружный блок (режим: охлаждение или обогрев)

**Примечания:**

- 1) В течение 3 минут после включения питания запускается поиск адресов внутренних блоков, адресов пультов управления, информации о группе. В это время надпись „HO“/„PLEASE WAIT“ мигает на экране пульта. Если внутренний блок не сгруппирован с пультом управления, то мигание „HO“/„PLEASE WAIT“ продолжается более 3 минут после включения электропитания.
- 2) Система может перейти в режим неисправности от внутреннего блока или от наружного блока. Наружный блок остановится, только если неисправны все внутренние блоки. Наружный блок будет работать, даже если один внутренний блок продолжает нормально работать. Код ошибки будет показан на диагностическом индикаторе наружного блока.
- 3) Режим работы наружного блока совпадает с выбранным режимом работы внутреннего блока. Однако если, например, наружный блок и часть внутренних работают в режиме охлаждения, то переключить остальные внутренние блоки в режим обогрева невозможно вне зависимости от их текущего состояния. Аналогично, для режима обогрева.

2. Работа в выбранном режиме системы серии Y

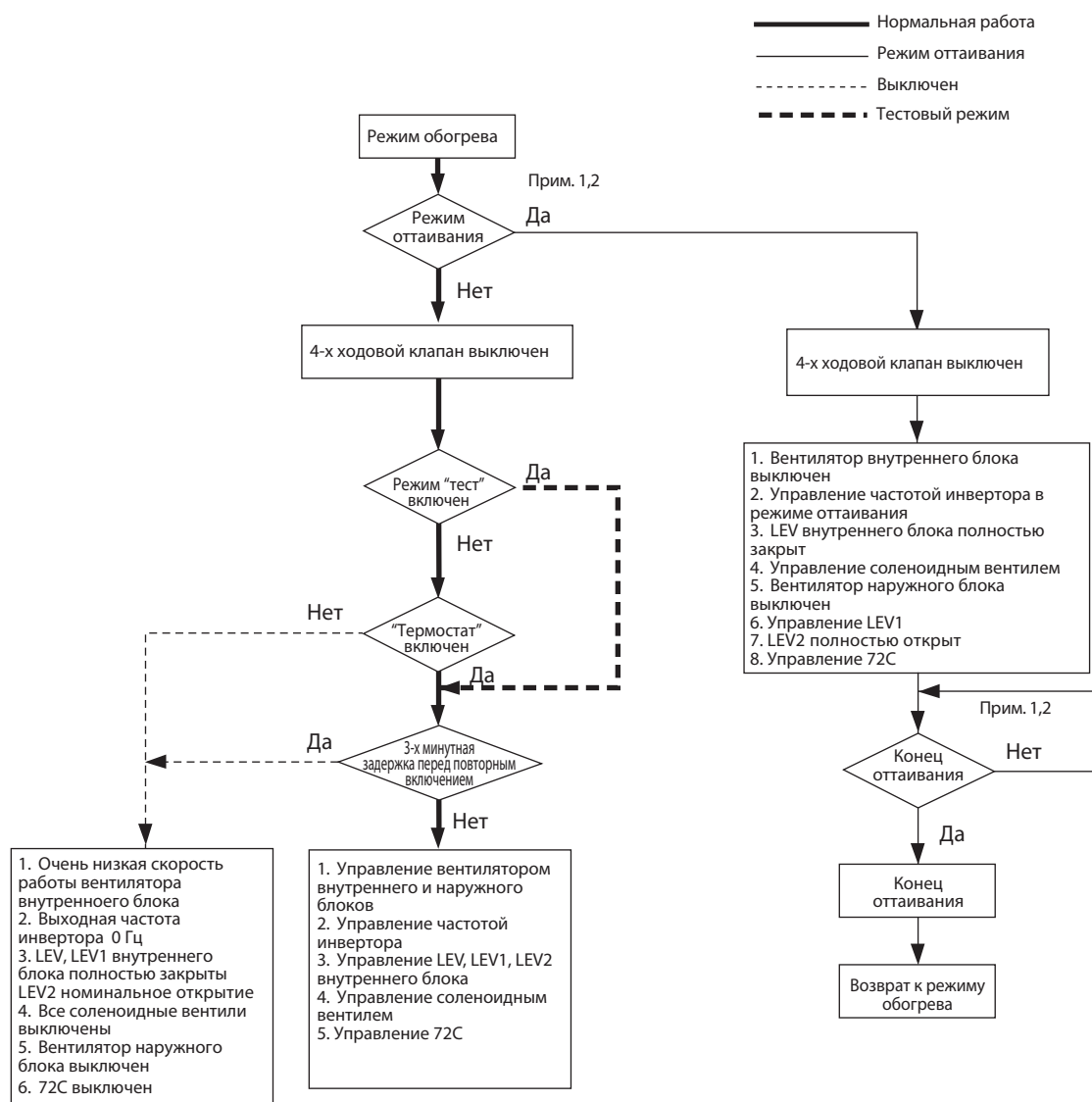
(1) Режим охлаждения



Примечание

Вентилятор внутреннего блока вращается на выбранной скорости независимо от того, включен „термостат“ или выключен.

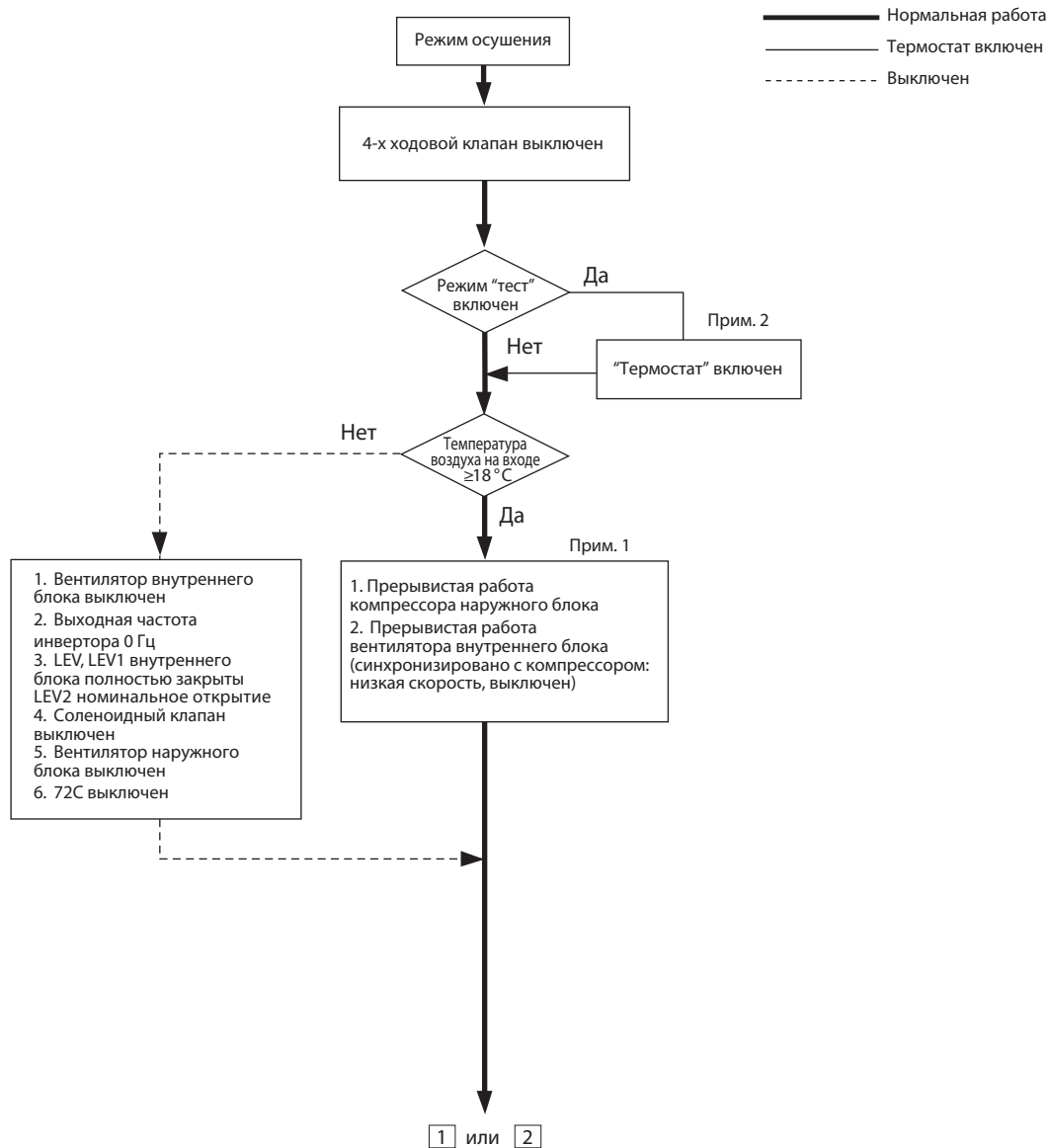
(2) Режим обогрева



Примечания:

- 1) Если наружный блок переходит в режим оттаивания, то он передает информацию об этом внутренним блокам, и их работа модифицируется в соответствии с режимом оттаивания. Аналогично, если наружный блок выходит из режима оттаивания, то внутренние блоки получают команду к продолжению прерванного режима работы.
- 2) Условия окончания режима оттаивания: более 12 минут прошло после режима оттаивания или температура трубы наружного блока - см. в раздел «VII-7-[2]».

(3) Режим осушения



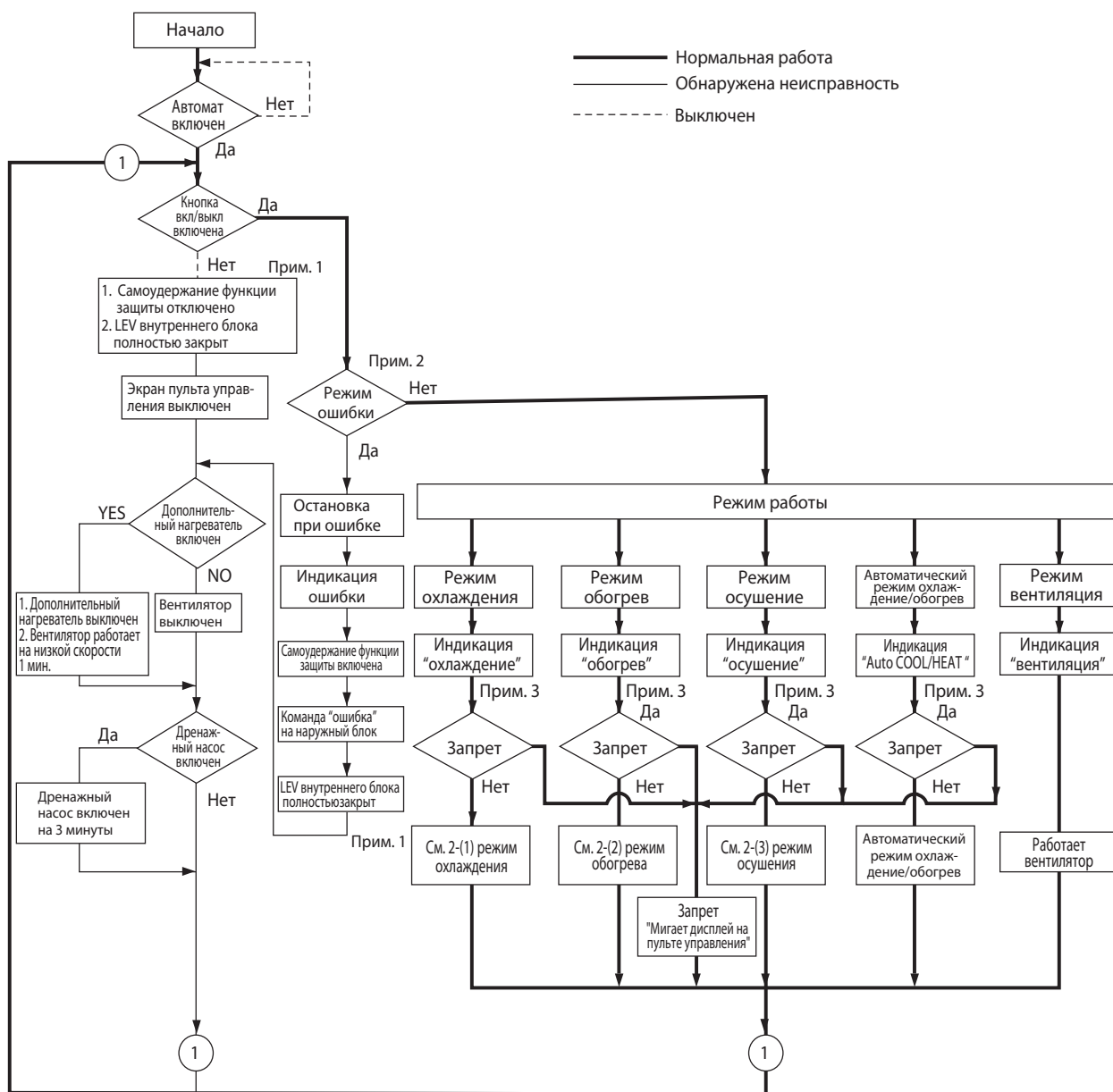
Примечания:

1) Если температура воздуха на входе во внутренний блок превышает 18°C, то компрессор наружного блока и вентилятор внутреннего блока синхронно включаются. При этом работа наружного и внутреннего блоков, а также исполнительных устройств в них полностью соответствует режиму охлаждения, когда компрессор включен. Вентилятор внутреннего блока всегда вращается на низкой скорости при температуре в помещении ниже 18°C.

2) "Термостат" всегда включен в режиме "Тест": система работает в установленном режиме независимо от температуры в помещении. При этом продолжительность работы наружного и внутреннего блоков несколько больше, чем в нормальном режиме.

3. Алгоритм определения режима системы серии R2

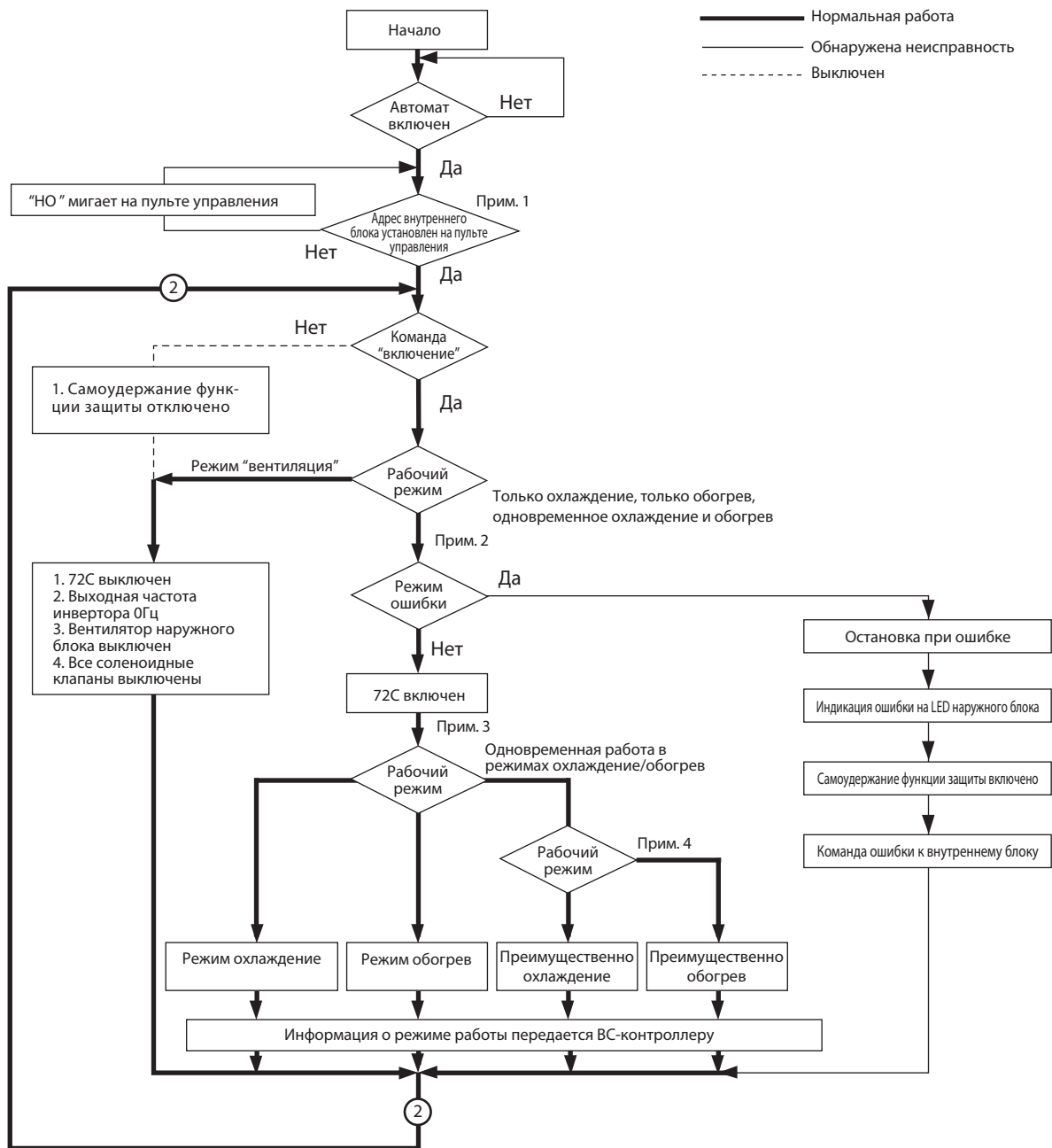
(1) Внутренний блок (режим: охлаждение, обогрев, осушение, вентиляция)



Примечания:

- 1) Расширительный вентиль LEV внутреннего блока полностью закрыт - 41 импульс.
- 2) Система может перейти в режим неисправности со стороны внутреннего блока или ВС-контроллера или наружного блока. При обнаружении неисправности внутреннего блока отключается данный внутренний блок. При неисправности наружного блока или ВС-контроллера останавливаются все внутренние блоки, подключенные к данному порту ВС-контроллера.
- 3) Состояние „Запрет“ появляется при попытке включить внутренний блок в режиме, противоположном тому, в котором уже работают другие внутренние блоки, подключенные к данному порту ВС-контроллера. (Символ режима работы мигает на пульте управления, вентилятор внутреннего блока выключается, расширительный вентиль LEV полностью закрывается.)

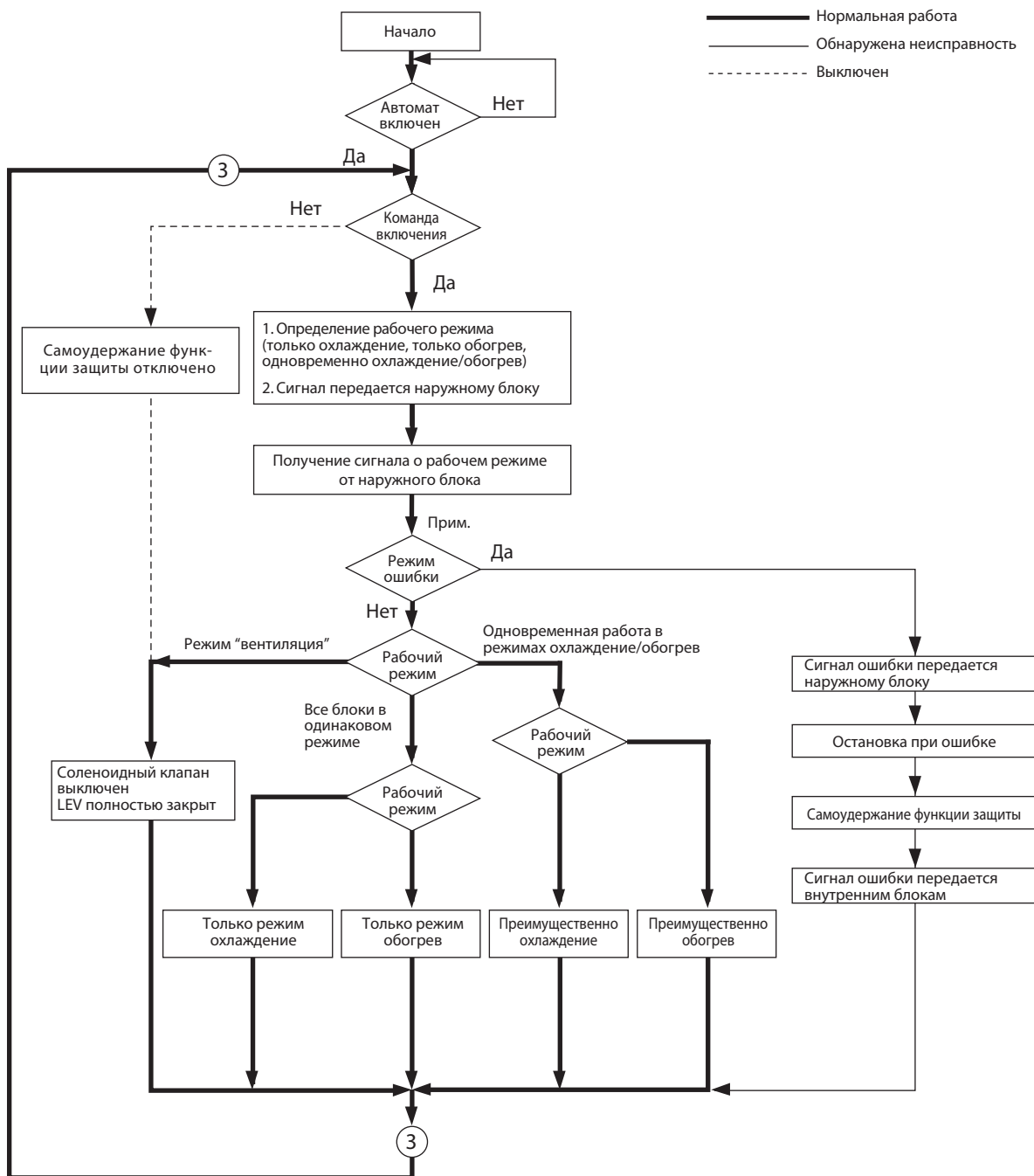
(2) Наружный блок (режим: только охлаждение, преимущественно охлаждение, только обогрев, преимущественно обогрев)



Примечания:

- 1) В течение 3 минут после включения питания запускается поиск адресов внутренних блоков, адресов пультов управления, информации о группе. В это время надпись „НО“/„PLEASE WAIT“ мигает на экране пульта. Если внутренний блок не сгруппирован с пультом управления, то мигание „НО“/„PLEASE WAIT“ продолжается более 3 минут после включения электропитания.
- 2) Система может перейти в режим неисправности от внутреннего блока или от наружного блока. Наружный блок остановится, только если неисправны все внутренние блоки. Наружный блок будет работать, даже если один внутренний блок продолжает нормально работать. Код ошибки будет показан на диагностическом индикаторе наружного блока.
- 3) Режим работы определяется ВС-контроллером.
- 4) Если ВС-контроллер отправляет информацию о том, что внутренние блоки работают совместно в режиме охлаждения и обогрева, то выбор режима: „преимущественное охлаждение“ или „преимущественный обогрев“ определяется наружным блоком.

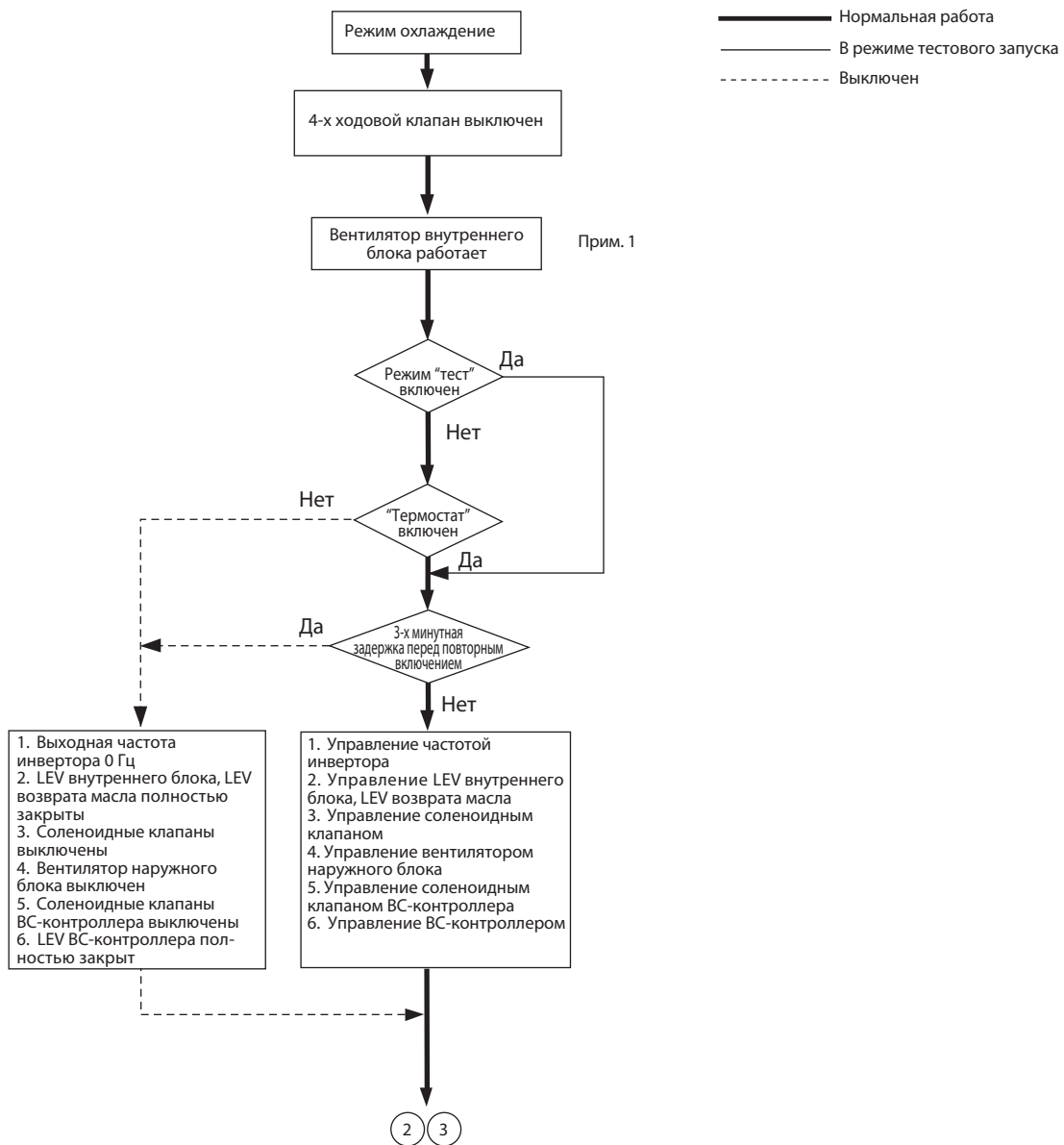
(3) ВС-контроллер (режим: только охлаждение, только обогрев, преимущественно охлаждение, преимущественно обогрев)

**Примечание**

Режим ошибки предполагает неисправности внутренних блоков, ВС-контроллеров и наружных блоков. При обнаружении неисправности внутреннего блока будет отключен только данный внутренний блок. При неисправности наружного блока или ВС-контроллера будут остановлены все подключенные блоки.

4. Работа в выбранном режиме системы серии R2

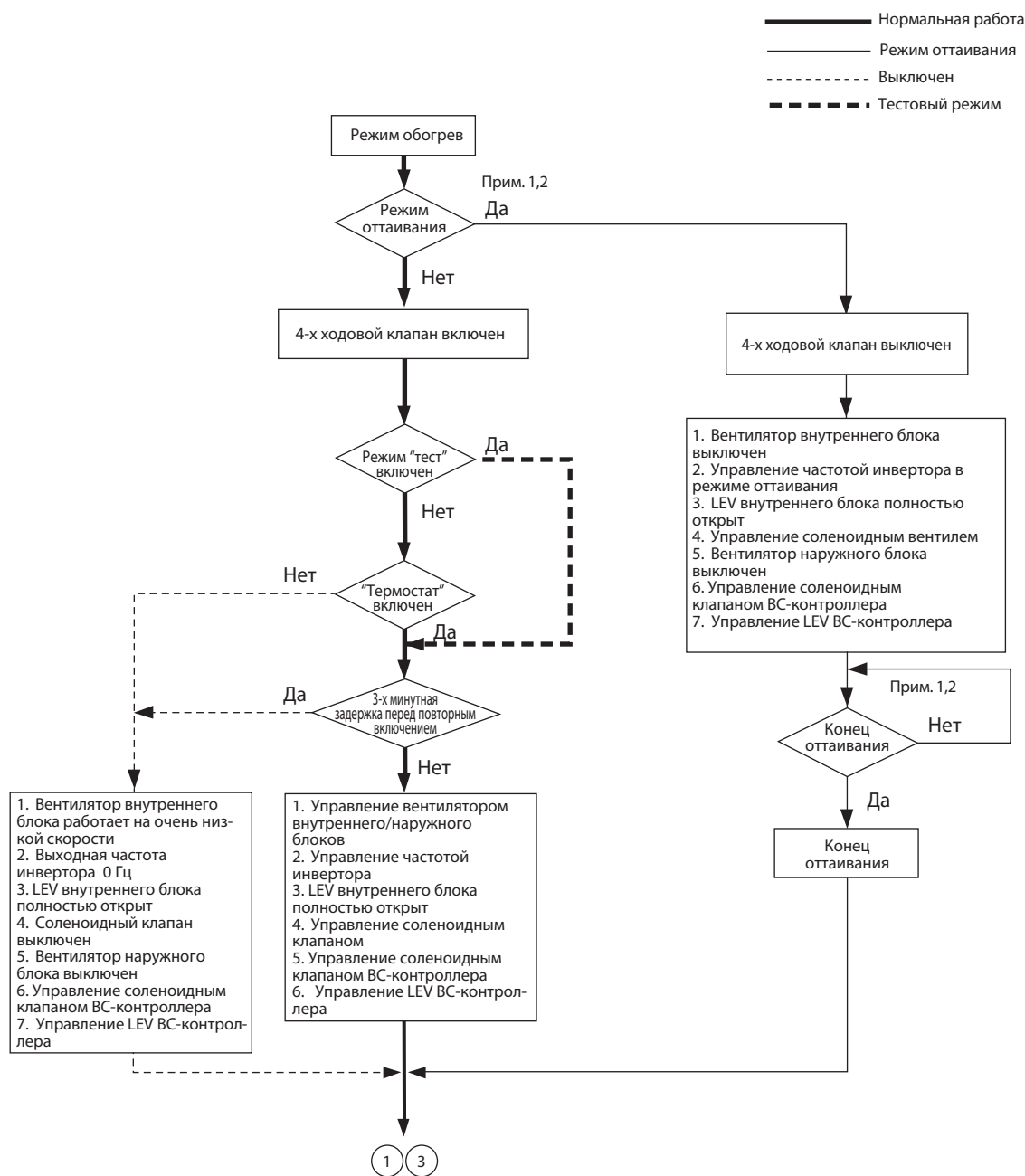
(1) Режим охлаждения



Примечание

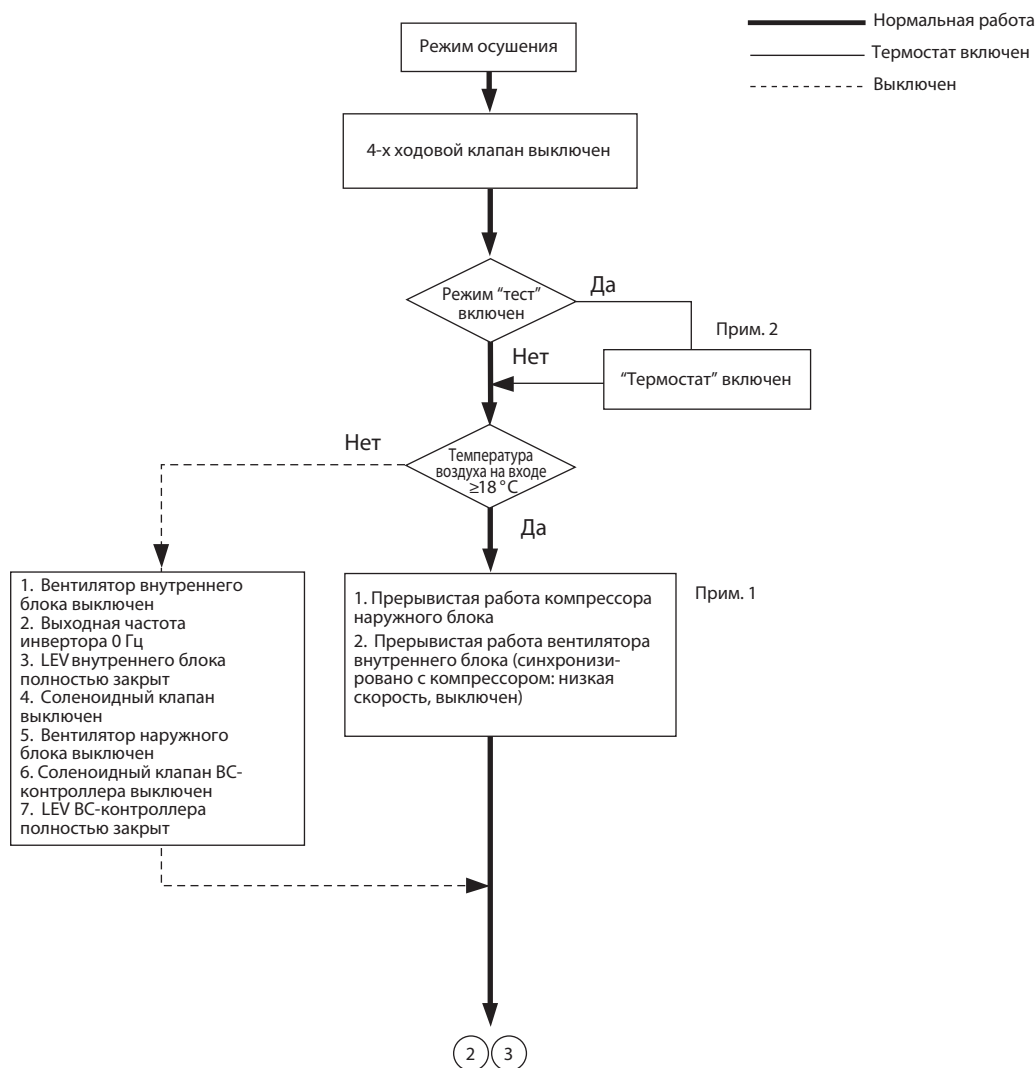
Вентилятор внутреннего блока вращается на выбранной скорости независимо от того, включен „термостат“ или выключен.

(2) Режим обогрева

**Примечания:**

- 1) Если наружный блок переходит в режим оттаивания, то команда оттаивания передается в ВС-контроллер и во внутренние блоки. Получив команду, внутренние блоки переходят в режим оттаивания. Аналогично, если наружный блок выходит из режима оттаивания, то внутренние блоки получают команду к продолжению прерванного режима работы.
- 2) Условия окончания режима оттаивания: более 10 минут прошло после режима оттаивания или температура трубы наружного блока - см. в раздел «VII-7-[2]».

(3) Режим осушения

**Примечания:**

1) Если температура воздуха на входе во внутренний блок превышает 18°C , то компрессор наружного блока и вентилятор внутреннего блока синхронно включаются. При этом работа наружного и внутреннего блоков, а также исполнительных устройств в них полностью соответствует режиму охлаждения, когда компрессор включен. Вентилятор внутреннего блока всегда вращается на низкой скорости при температуре в помещении ниже 18°C .

2) "Термостат" всегда включен в режиме "Тест": система работает в установленном режиме независимо от температуры в помещении. При этом продолжительность работы наружного и внутреннего блоков несколько больше, чем в нормальном режиме.

[1] Проверка системы перед включением тестового режима

- (1) Проверьте герметичность холодильного контура, а также отсутствие обрывов в цепях электропитания и в сигнальных линиях.
- (2) Измерьте сопротивление изоляции между проводником и клеммой заземления. Для проверки используйте мегомметр 500 В. Убедитесь, что сопротивление изоляции силовых кабелей составляет более 1.0 МОм.

Примечания:

- ♦ Не включайте блоки, если сопротивление изоляции меньше 1 МОм.
- ♦ Не используйте мегомметр для проверки сопротивления изоляции сигнальных линий. Такая проверка может повредить плату управления.
- ♦ Сопротивление изоляции, измеренное в новом наружном блоке, а также в блоке, который долгое время был отключен от сети электропитания, может быть снижено до 1 МОм из-за скопления хладагента в компрессоре наружного блока.
- ♦ Если сопротивление изоляции по крайней мере 1 МОм, то включите питание наружного блока для включения нагревателя картера компрессора по крайней мере на 12 часов. За счет нагревателя, хладагент в компрессоре будет испаряться и сопротивление изоляции увеличится.
- ♦ Не используйте мегомметр для проверки сопротивления изоляции сигнальных линий MA-пульта управления.

- (3) Убедитесь, что жидкостной и газовый шаровые вентили полностью открыты.

Примечание

Надежно затяните крышку.

- (4) Проверьте чередование фаз в 3-х фазной системе электропитания и напряжение каждой фазы.

- (5) При использовании усилителя сигналов для сигнальных линий: Питание усилителя сигналов следует включать до включения наружных блоков системы.

Примечания:

- ♦ Если сначала включено питание наружного блока, то информация о компонентах холодильного контура не может быть подтверждена правильно.
- ♦ В этом случае следует, не отключая усилитель, выключить и снова включить питание наружного блока.

- (6) Включите питание системы как минимум за 12 часов до запуска тестового режима.

Примечание

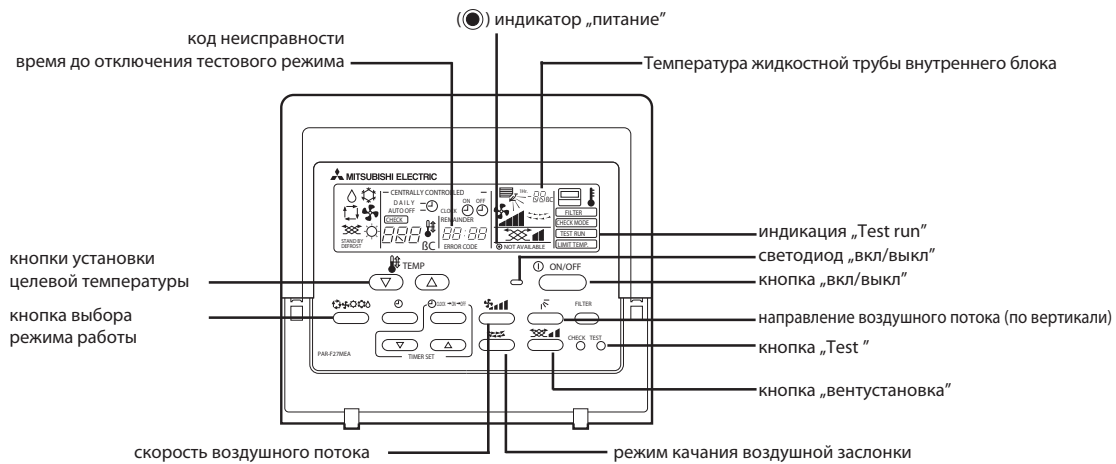
Несоблюдение этого требования может привести к неисправности компрессора.

- (6) Включите питание системы как минимум за 12 часов до запуска тестового режима.

- (7) Если блок питания подключен к линии центральных пультов управления, то выполните тестовый запуск с включенным блоком питания (под напряжением). Оставьте перемычку в разъеме CN41 (заводская установка).

[2] Запуск тестового режима

❖ Пример запуска тестового режима с МА-пульта управления (PAR-21MAA).



Последовательность действий	
1	Включите электропитание системы за 12 часов до тестового запуска. Индикация „НО“ мигает на пульте в течение 5 минут.
2	Нажмите кнопку TEST два раза подряд. Надпись „TEST RUN“ и режим работы появятся на индикаторе.
3	Нажмите кнопку выбора режима. Убедитесь, что вентилятор внутреннего блока включился.
4	Нажмите кнопку выбора режима для переключения между охлаждением и обогревом. Убедитесь, что холодный или теплый воздух идет из внутреннего блока.
5	Нажмите кнопку изменения скорости вентилятора. Убедитесь, что скорость каждый раз изменяется при нажатии кнопки.
6	Убедитесь, что кнопки регулируют вертикальное и горизонтальное положение воздушной заслонки.
7	Убедитесь, что работает вентилятор наружного блока.
8	Если подключены взаимосвязанные устройства, например, вентустановки, то убедитесь, что они работают нормально.
9	Нажмите кнопку ON/OFF для отключения тестового режима. Блоки выключатся.
<p>Примечания:</p> <ol style="list-style-type: none"> 1) Обратитесь к следующей странице, если код ошибки появляется на пульте управления, или пульт управления работает неправильно. 2) Тестовый режим автоматически отключается через 2 часа. 3) Во время тестового режима на экране пульта индицируется время до его окончания. 4) В тестовом режиме в секции температуры в помещении индицируется температура жидкостной трубы внутреннего блока. 5) При нажатии кнопки регулировки воздушного потока на некоторых моделях внутренних блоков надпись „NOT AVAILABLE“ может появиться на пульте. Это не является неисправностью. 6) Тестовый режим всей системы должен длиться по крайней мере 15 минут, чтобы определить возможные системные ошибки. 	

[3] Эксплуатационные характеристики и количество хладагента

Перед тем, как приступить к регулировке количества хладагента в данной системе, очень важно иметь четкое понимание характеристик хладагента и рабочих характеристик кондиционеров воздуха.

1. Эксплуатационные характеристики и количество хладагента

В следующей таблице приведены пункты особого значения.

- 1) Во время работы в режиме охлаждения, количество хладагента в аккумуляторе наименьшее, когда работают все внутренние блоки.
- 2) Во время работы в режиме обогрева количество хладагента в аккумуляторе наибольшее, когда работают все внутренние блоки.
- 3) Общая тенденция изменения температуры нагнетания
 - ♦ Температура нагнетания имеет тенденцию к росту, если в системе недостаточно хладагента.
 - ♦ Изменение количества хладагента в системе при наличии хладагента в аккумуляторе мало влияет на температуру нагнетания.
 - ♦ Чем выше давление, тем более вероятно, что температура нагнетания будет расти.
 - ♦ Чем ниже давление, тем более вероятно, что температура нагнетания будет расти.
- 4) Если количество хладагента в системе достаточное, температура корпуса компрессора будет на величину, лежащую в диапазоне от 10°C до 60°C, выше, чем температура насыщения при низком давлении (Te).
-> Если разность температур между температурой корпуса компрессора и температурой насыщения при низком давлении (Te) меньше 5°C, то можно предположить наличие избытка хладагента.

[4] Регулировка количества хладагента**1. Симптомы**

Избыток или недостаток хладагента могут привести к появлению следующих симптомов:

Перед тем, как приступить к регулировке количества хладагента в системе, тщательно проверьте условия эксплуатации системы. Затем скорректируйте количество хладагента, запустив работу блока в режиме регулировки количества хладагента.

Система аварийно останавливается, на контроллере отображается значение 1500 (избыток хладагента).	Избыток хладагента
Рабочая частота не достигает установленного значения частоты вращения, и возникает проблема с производительностью.	Недостаточное количество хладагента
Система аварийно останавливается, на контроллере отображается значение 1102 (аварийная температура нагнетания).	

2. Количество хладагента**(1) Необходимо проверять во время эксплуатации**

Эксплуатируйте все внутренние блоки либо в режиме «только охлаждение», либо в режиме «только обогрев» и проверяйте такие параметры, как температура нагнетания, переохлаждение, низкое давление, температура всасывания и температура дна оболочки для оценки количества хладагента в системе.

Симптомы	Заключение
Высокая температура нагнетания. (Нормальная температура нагнетания – ниже 95°C)	Небольшая нехватка хладагента
Низкое давление необычно низкое.	
Большой перегрев всасывания. (Нормальный перегрев всасывания менее 20°C)	
Высокая температура картера компрессора. (Разность между температурой картера компрессора и температурой насыщения при низком давлении (Te) больше 60°C)	Небольшой избыток хладагента
Маленький перегрев нагнетания. (Нормальный перегрев нагнетания больше 10°C)	
Низкая температура картера компрессора. (Разность между температурой картера компрессора и температурой насыщения при низком давлении (Te) меньше 5°C)	

3.1 Дозаправка хладагента в системах PUNY-(E)P200~1250Y(S)JM-A(1)

Наружные блоки заправляются на заводе хладагентом, количество которого приведено в таблице ниже. После монтажа, систему необходимо дозаправить в соответствии с длиной фреоновых проводов.

Модель наружного блока	P200	P250	P300	P350	P400	P450
Заводская заправка хладагента, кг	6.5	8.0	8.0	11.5	11.5	11.8

Модель наружного блока	EP200	EP250	EP300
Заводская заправка хладагента, кг	8.0	11.5	11.8

(1) Формула для расчета

Дополнительное количество хладагента определяется диаметром и длиной жидкостной линии магистрали хладагента.

$$\text{Дополнительное количество хладагента (кг)} = (0.29 \times L_1) + (0.2 \times L_2) + (0.12 \times L_3) + (0.06 \times L_4) + (0.024 \times L_5) + \alpha$$

L₁: Длина жидкостной трубы ϕ 19.05 [3/4"], (м)

L₂: Длина жидкостной трубы ϕ 15.88 [5/8"], (м)

L₃: Длина жидкостной трубы ϕ 12.7 [1/2"], (м)

L₄: Длина жидкостной трубы ϕ 9.52 [3/8"], (м)

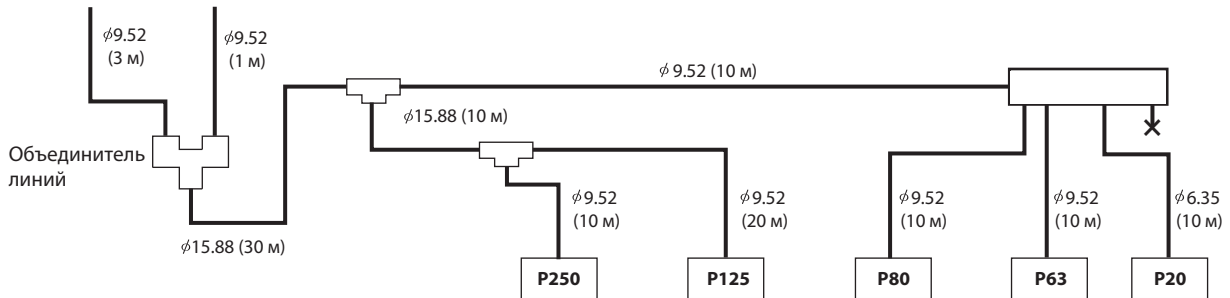
L₅: Длина жидкостной трубы ϕ 6.35 [1/4"], (м)

α : согласно таблице ниже.

Суммарный индекс подключенных внутренних блоков	α (кг)
~80	2.0
81~160	2.5
161~330	3.0
331~390	3.5
391~480	4.5
481~630	5.0
631~710	6.0
711~800	8.0
801~890	9.0
891~1070	10.0
1071~1250	12.0
1251~	14.0

Полученный результат округлите до десятых в большую сторону. (Например, 18.04кг округлите до 18.1кг)

(2) Пример: PUNY-P500YSJM-A



(3) Пример расчет

В расчете учитываются только длины жидкостных фреоновых проводов.

$$\phi 15.88 : 30 \text{ м} + 10 \text{ м} = 40 \text{ м}$$

$$\phi 9.52 : 3 \text{ м} + 1 \text{ м} + 10 \text{ м} + 10 \text{ м} + 20 \text{ м} + 10 \text{ м} + 10 \text{ м} = 64 \text{ м}$$

$$\phi 6.35 : 10 \text{ м}$$

Рассчитываем по приведенной выше формуле:

$$\text{Дополнительное количество хладагента (кг)} = (0.2 \times 40) + (0.06 \times 64) + (0.024 \times 10) + 5.0 = 17.08 \text{ кг}$$

После округления 17.08 в большую сторону до десятых получаем:

$$\text{Дополнительное количество хладагента (кг)} = 17.1 \text{ кг}$$



Внимание

Производите дозаправку системы только жидким хладагентом.

- Если дозаправка производится газообразным хладагентом, то состав смеси (хладагент R410A - это смесь R32 и R125) может измениться, и производительность системы будет снижена.

3.2 Дозаправка хладагента в системах PУНУ-HP200~500Y(S)HM-A

Наружные блоки заправляются на заводе хладагентом, количество которого приведено в таблице ниже. После монтажа, систему необходимо дозаправить в соответствии с длиной фреоноводов.

Модель наружного блока	HP200	HP250
Заводская заправка хладагента, кг	9.0	9.0

(1) Формула для расчета

Дополнительное количество хладагента определяется диаметром и длиной жидкостной линии магистрали хладагента.

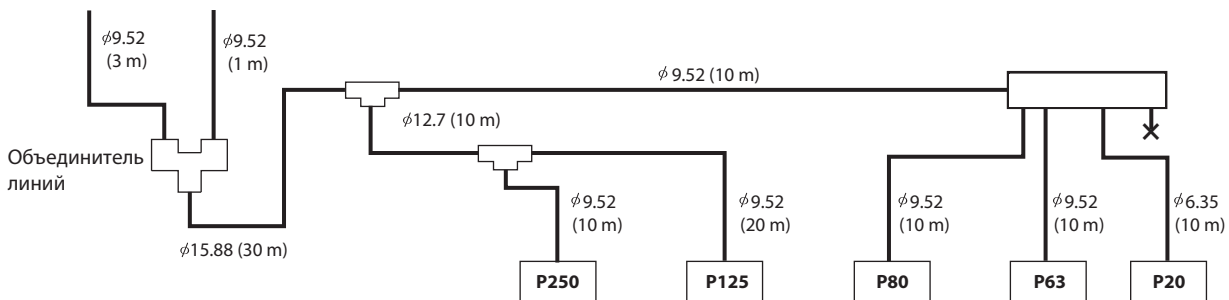
$$\text{Дополнительное количество хладагента (кг)} = (0.2 \times L_1) + (0.12 \times L_2) + (0.06 \times L_3) + (0.024 \times L_4) + \alpha$$

- L₁: Длина жидкостной трубы ϕ 15.88 [5/8"], (м)
- L₂: Длина жидкостной трубы ϕ 12.7 [1/2"], (м)
- L₃: Длина жидкостной трубы ϕ 9.52 [3/8"], (м)
- L₄: Длина жидкостной трубы ϕ 6.35 [1/4"], (м)
- α : согласно таблице ниже.

Суммарный индекс подключенных внутренних блоков	α (кг)
~80	2.0
81~160	2.5
161~330	3.0
331~390	3.5
391~480	4.5
481~630	5.0
631~650	6.0

Полученный результат округлите до десятых в большую сторону. (Например, 18.04кг округлите до 18.1кг)

(2) Пример: PУНУ-HP500YSJM-A



(3) Пример расчет

В расчете учитываются только длины жидкостных фреоноводов.

$$\phi 15.88 : 30 \text{ м} = 30 \text{ м}$$

$$\phi 9.52 : 3 \text{ м} + 1 \text{ м} + 10 \text{ м} + 10 \text{ м} + 20 \text{ м} + 10 \text{ м} + 10 \text{ м} = 64 \text{ м}$$

$$\phi 6.35 : 10 \text{ м}$$

Рассчитываем по приведенной выше формуле:

$$\text{Дополнительное количество хладагента (кг)} = (0.2 \times 30) + (0.12 \times 30) + (0.06 \times 64) + (0.024 \times 10) + 5.0 = 16.28 \text{ кг}$$

После округления 16.28 в большую сторону до десятых получаем:

$$\text{Дополнительное количество хладагента (кг)} = 16.3 \text{ кг}$$



Внимание

Производите дозаправку системы только жидким хладагентом.

- ♦ Если дозаправка производится газообразным хладагентом, то состав смеси (хладагент R410A - это смесь R32 и R125) может измениться, и производительность системы будет снижена.

3.3 Дозаправка хладагента в системах PURY-(E)P200~900Y(S)JM-A(1)

Наружные блоки заправляются на заводе хладагентом, количество которого приведено в таблице ниже. После монтажа, систему необходимо дозаправить в соответствии с длиной фреонопроводов.

Модель наружного блока	P200	P250	P300	P350	P400	P450
Заводская заправка хладагента, кг	9.5	9.5	9.5	11.8	11.8	11.8

Модель наружного блока	EP200	EP250	EP300	EP350
Заводская заправка хладагента, кг	9.5	11.8	11.8	11.8

(1) Формула для расчета

Дополнительное количество хладагента определяется диаметром и длиной жидкостной линии магистрали хладагента.

$$\text{Дополнительное количество хладагента (кг)} = (0.36 \times L_1) + (0.23 \times L_2) + (0.16 \times L_3) + (0.11 \times L_4) + (0.2 \times L_5) + (0.12 \times L_6) + (0.06 \times L_7) + (0.024 \times L_8) + \alpha_1 + \alpha_2 + \alpha_3 + \alpha_4$$

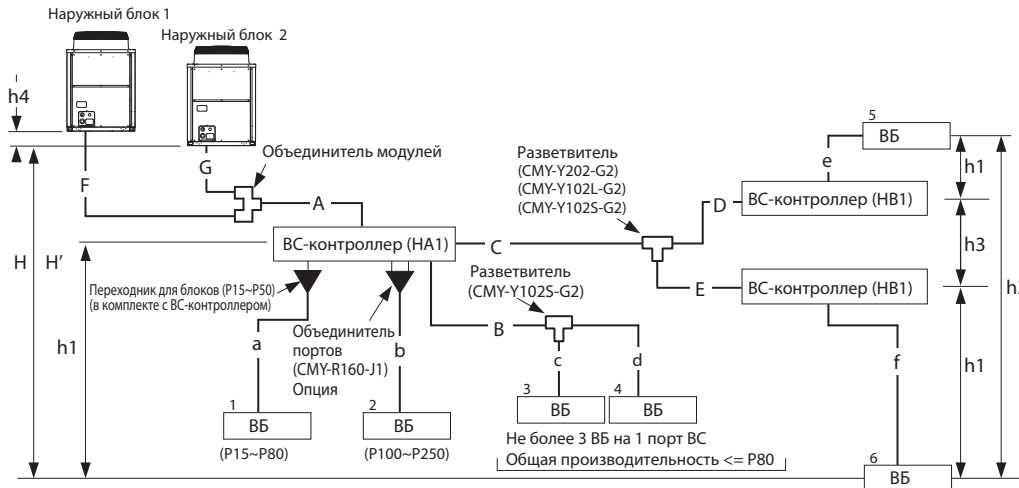
- L₁: Длина трубы высокого давления $\phi 28.58$ [1-1/8"], (м)
- L₂: Длина трубы высокого давления $\phi 22.2$ [7/8"], (м)
- L₃: Длина трубы высокого давления $\phi 19.05$ [3/4"], (м)
- L₄: Длина трубы высокого давления $\phi 15.88$ [5/8"], (м)
- L₅: Длина жидкостной трубы $\phi 15.88$ [5/8"], (м)
- L₆: Длина жидкостной трубы $\phi 12.7$ [1/2"], (м)
- L₇: Длина жидкостной трубы $\phi 9.52$ [3/8"], (м)
- L₈: Длина жидкостной трубы $\phi 6.35$ [1/4"], (м)
- $\alpha_1, \alpha_2, \alpha_3, \alpha_4$: согласно таблице ниже.

Суммарный индекс подключенных внутренних блоков	Количество для внутреннего блока α_4 (кг)
~80	2.0
81~160	2.5
161~330	3.0
331~390	3.5
391~480	4.5
481~630	5.0
631~710	6.0
711~800	8.0
801~890	9.0
891~1070	10.0
1071~1250	12.0
1251~	14.0

Общий индекс наружного блока	Количество для ВС-контроллера (главного/дополнительного)
	α_1 , (кг)
(E)P200	2.0
(E)P250~(E)P500	3.0
(E)P550~P900	5.0

ВС-контроллер (главный)	
Тип HA1	α_2 , (кг)
1 блок	2.0
ВС-контроллер (дополнительный)	
Общее количество ВС	α_3 , (кг)
1	1.0
2	2.0

(2) Пример:



(3) Пример расчета

Если	Внутренний блок 1: P80	A: $\phi 28.58$	[1-1/8"]	a: $\phi 9.52$	[3/8"]
	Внутренний блок 2: P250	B: $\phi 9.52$	[3/8"]	b: $\phi 9.52$	[3/8"]
	Внутренний блок 3: P32	C: $\phi 9.52$	[3/8"]	c: $\phi 6.35$	[1/4"]
	Внутренний блок 4: P40	D: $\phi 9.52$	[3/8"]	d: $\phi 6.35$	[1/4"]
	Внутренний блок 5: P32	E: $\phi 9.52$	[3/8"]	e: $\phi 6.35$	[1/4"]
	Внутренний блок 6: P63	F: $\phi 22.2$	[7/8"]	f: $\phi 9.52$	[3/8"]
		G: $\phi 19.05$	[3/4"]		

Наружный блок 1: P400
Наружный блок 2: P300

Совокупная длина каждой жидкостной трубы.

$\phi 28.58$	A = 40 м	$\phi 9.52$	C+D+E+a+b+f = 50 м
$\phi 22.2$	F = 30 м	$\phi 6.35$	c+d+e = 20 м
$\phi 19.05$	G = 1 м		

Рассчитываем по приведенной выше формуле:

Дополнительное количество хладагента (кг) = $40 \times 0.36 + 3 \times 0.23 + 1 \times 0.16 + 50 \times 0.06 + 20 \times 0.024 + 5 + 2 + 2 + 5 = 38.94 \text{ кг} \approx 39.0 \text{ кг}$

[5] Режим регулирования количества хладагента

1. Процедура регулировки количества хладагента для систем серии Y

Для того, чтобы дозаправить или удалить часть хладагента по мере необходимости в зависимости от режима работы, выполняйте приведенные ниже процедуры.

Если переключатель функций (SW4-3) на плате управления наружного блока (только для блока ОС) установлен в положение ВКЛ. (ON), то блок перейдет в режим регулирования количества хладагента, и будет выполнена следующая последовательность действий.

Примечание

SW4-3 на блоке OS блокирован, и блок не перейдет в режим регулирования количества хладагента.

Работа

Если блок находится в режиме регулирования количества хладагента, то клапан LEV на внутреннем блоке не открывается полностью так, как он нормально открывается во время работы в режиме охлаждения, чтобы обеспечить переохлаждение.

Примечания:

- 1) Отрегулируйте количество хладагента на основании значений TH4, TH3, TH6 и Tc, следуя приведенной ниже схеме. Проверьте значения TH4, TH3, TH6 и Tc на блоках ОС, OS1, OS2 с использованием блок-схемы. Значения TH4, TH3, TH6 и Tc можно отобразить на дисплее, установив переключатель самодиагностики (SW1) на плате управления наружных блоков ОС, OS1, OS2.
- 2) Могут иметь место случаи, когда количество хладагента может казаться достаточным в течение короткого промежутка времени после запуска блока в режиме регулирования количества хладагента, но впоследствии оно может оказаться недостаточным (когда работа холодильной системы стабилизируется).

Если количества хладагента действительно достаточно.

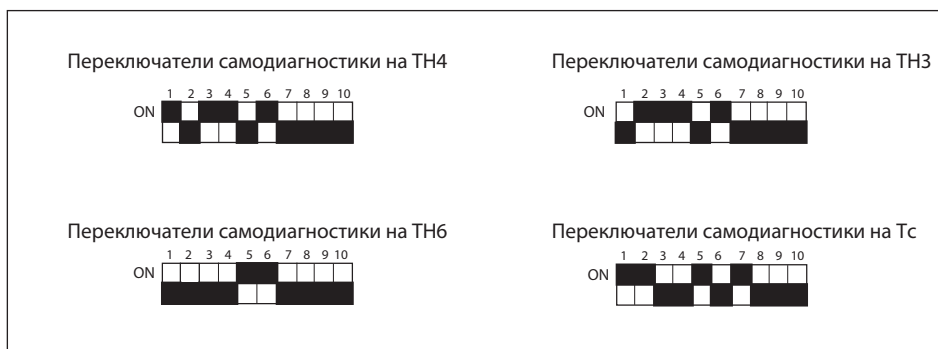
TH3-TH6 на внутреннем блоке больше или равна 5°C И величина SH внутреннего блока находится в диапазоне между 5°C и 15°C.

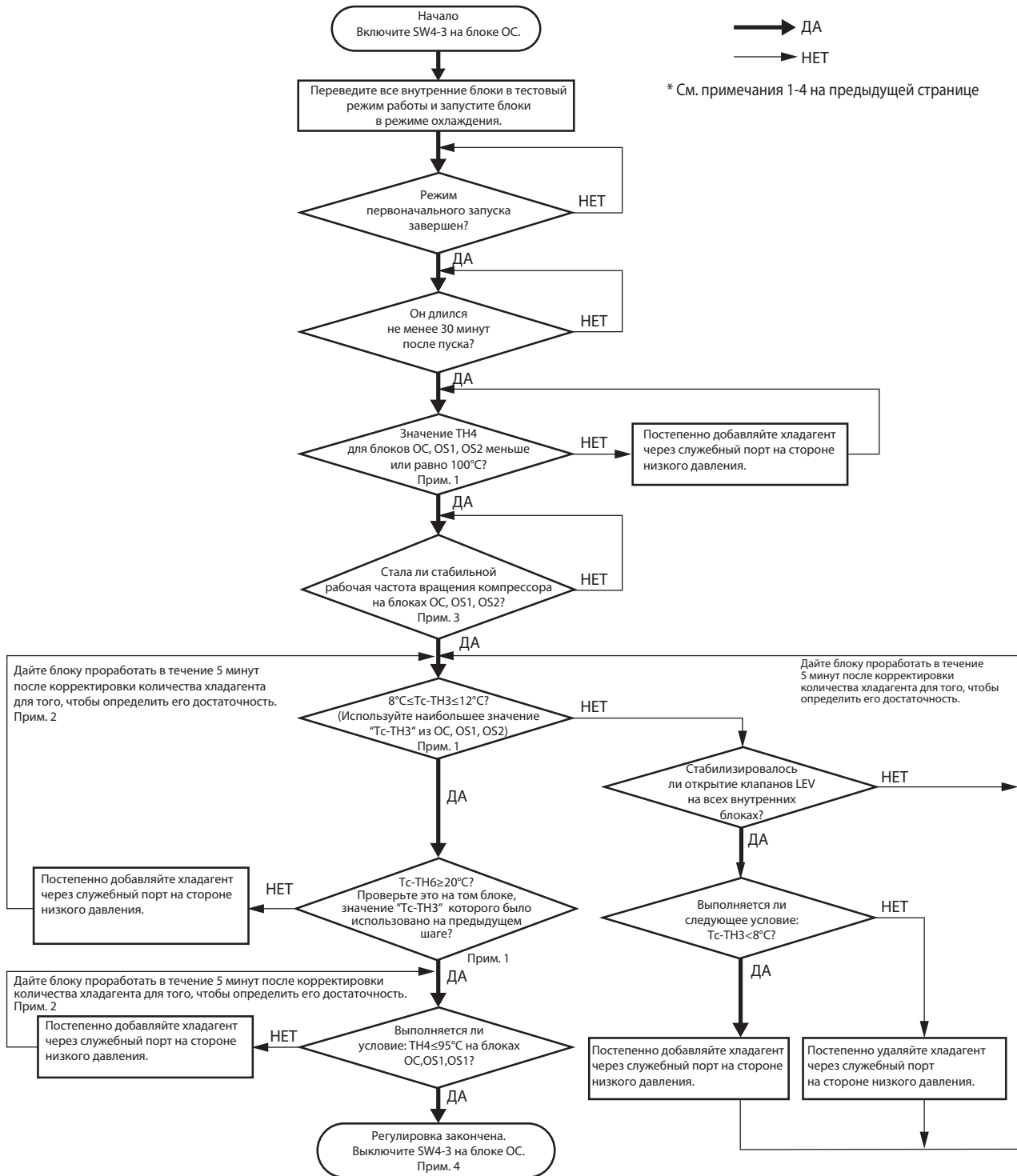
Количество хладагента может казаться достаточным в некоторый момент времени, однако впоследствии может оказаться, что хладагента недостаточно.

TH3-TH6 на внутреннем блоке меньше 5°C или величина SH внутреннего блока меньше 5°C.

Подождите до тех пор, пока значение TH3-TH6 не достигнет 5°C или более высокого значения И величина SH внутреннего блока будет находиться в диапазоне между 5°C и 15°C для того, чтобы определить, является ли количество хладагента достаточным.

- 3) Высокое давление должно быть равно, по крайней мере, 2,0 МПа для того, чтобы обеспечить возможность правильного регулирования количества хладагента.
- 4) Режим регулирования количества хладагента автоматически закончится через 90 минут после его начала. Если это случится, то после выключения переключателя SW4-3 и его повторного включения, блок снова вернется в режим регулирования количества хладагента.





* См. примечания 1-4 на предыдущей странице

ВНИМАНИЕ

Не выпускайте удаляемый хладагент в атмосферу.

Внимание

Производите дозаправку системы только жидким хладагентом.
 ♦ Если дозаправка производится газообразным хладагентом, то состав смеси (хладагент R410A - это смесь R32 и R125) может измениться, и производительность системы будет снижена.

2. Процедура регулировки количества хладагента для систем серии R2

Для того, чтобы дозаправить или удалить часть хладагента по мере необходимости в зависимости от режима работы, выполняйте приведенные ниже процедуры.

Если переключатель функций (SW4-3) на плате управления наружного блока (только для блока ОС) установлен в положение ВКЛ. (ON), то блок перейдет в режим регулирования количества хладагента, и будет выполнена следующая последовательность действий.

Примечание

SW4-3 на блоке OS заблокирован, и блок не перейдет в режим регулирования количества хладагента.

Работа

Если блок находится в режиме регулирования количества хладагента, то клапан LEV на внутреннем блоке не открывается полностью так, как он нормально открывается во время работы в режиме охлаждения, чтобы обеспечить переохлаждение.

Примечания:

- 1) Отрегулируйте количество хладагента на основании значений ТН4, ТН3, ТН6 и Тс, следуя приведенной ниже схеме. Проверьте значения ТН4, ТН3, ТН6 и Тс на блоках ОС, OS с использованием блок-схемы. Значения ТН4, ТН3, ТН6 и Тс можно отобразить на дисплее, устанавливая переключатель самодиагностики (SW1) на плате управления наружных блоков ОС, OS.
- 2) Могут иметь место случаи, когда количество хладагента может казаться достаточным в течение короткого промежутка времени после запуска блока в режиме регулирования количества хладагента, но впоследствии оно может оказаться недостаточным (когда работа холодильной системы стабилизируется).

Если количества хладагента действительно достаточно.

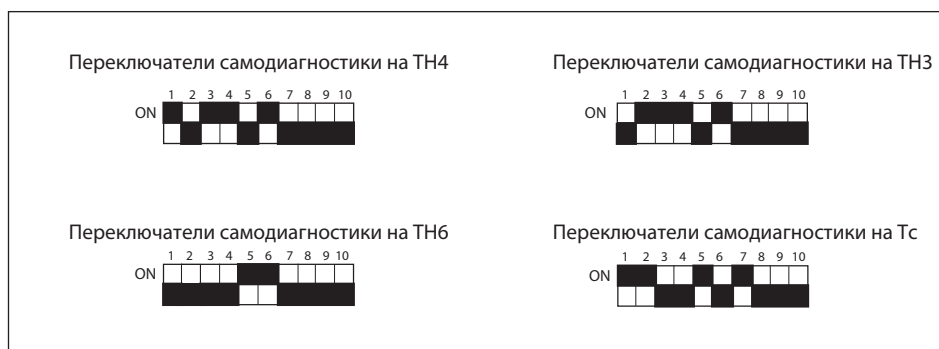
Величина SC11 BC-контроллера больше или равна 5°C и величина SH внутреннего блока находится в диапазоне между 5°C и 15°C.

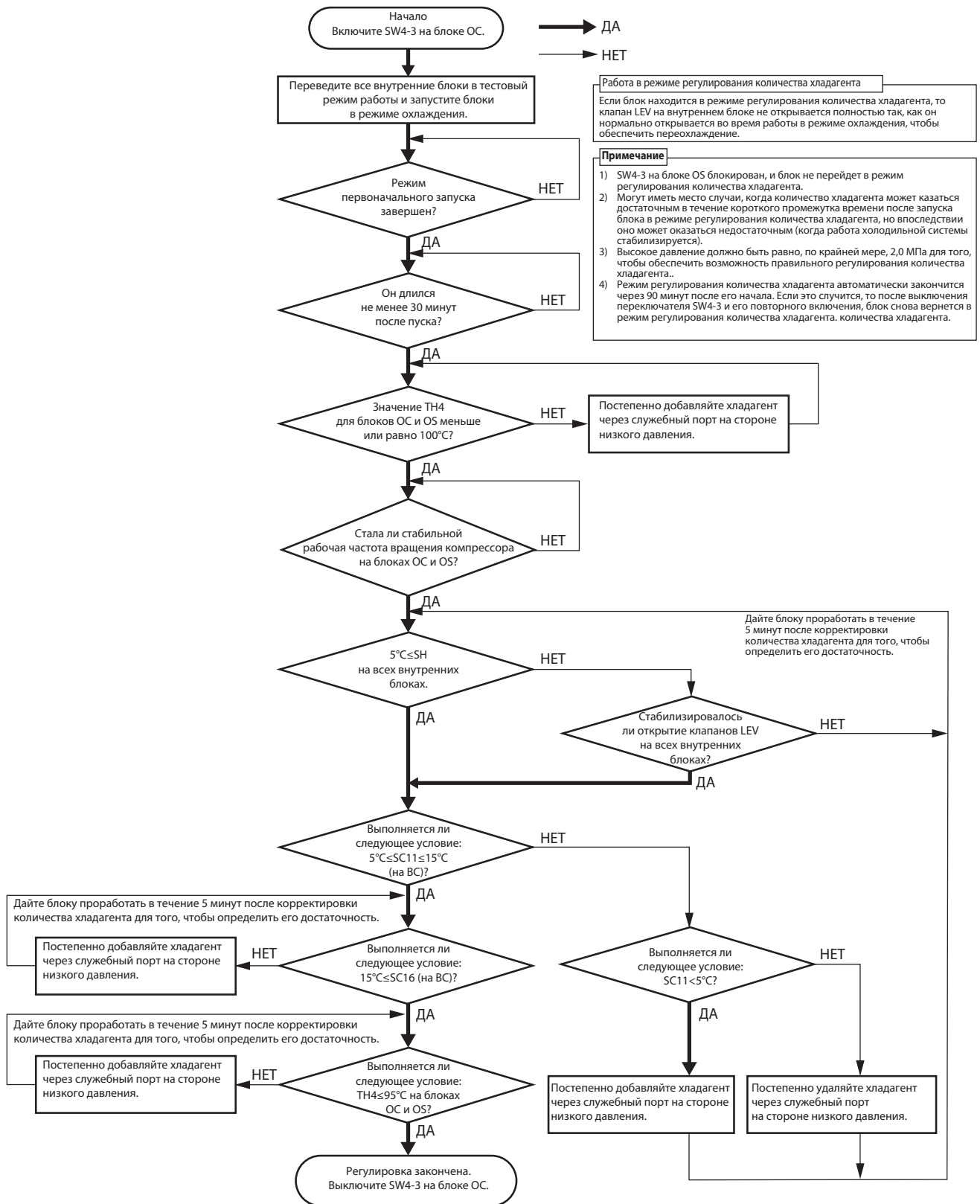
Количество хладагента может казаться достаточным в некоторый момент времени, однако впоследствии может оказаться, что хладагента недостаточно.

Величина SC11 BC-контроллера меньше 5°C или величина SH внутреннего блока меньше 5°C.

Подождите до тех пор, пока значение SC11 не достигнет 5°C или более высокого значения и величина SH внутреннего блока будет находиться в диапазоне между 5°C и 15°C для того, чтобы определить, является ли количество хладагента достаточным.

- 3) Высокое давление должно быть равно, по крайней мере, 2,0 МПа для того, чтобы обеспечить возможность правильного регулирования количества хладагента.
- 4) Режим регулирования количества хладагента автоматически закончится через 90 минут после его начала. Если это случится, то после выключения переключателя SW4-3 и его повторного включения, блок снова вернется в режим регулирования количества хладагента.





⚠ ВНИМАНИЕ

Не выпускайте удаляемый хладагент в атмосферу.

⚠ Внимание

Производите дозаправку системы только жидким хладагентом.

- ♦ Если дозаправка производится газообразным хладагентом, то состав смеси (хладагент R410A - это смесь R32 и R125) может измениться, и производительность системы будет снижена.

[6] Симптомы, которые не связаны с неисправностью

Симптом	Индикация пульта управления	Причина
Внутренний блок не работает в режиме охлаждения (обогрева).	Надпись "COOL (HEAT)" мигает на дисплее	В системах серии Y внутренний блок невозможно включить в режиме, противоположном тому, в котором уже работают другие внутренние блоки.
Воздушная заслонка на внутреннем блоке самопроизвольно изменяет свое положение.	Нормальная индикация на дисплее	В режиме охлаждения допускается работа с воздушной заслонкой, направленной вниз, не более 1 часа. Далее заслонка автоматически переводится в горизонтальное положение. При работе на обогрев заслонка автоматически устанавливается в горизонтальное положение в режиме оттаивания, предварительного нагрева и при отключении "термостата" (достижении целевой температуры).
В режиме обогрева вентилятор внутреннего блока останавливается.	Оттаивание	Вентилятор выключается в режиме оттаивания.
Вентилятор внутреннего блока не останавливается при выключении.	Нет индикации	Если включался дополнительный электрический нагреватель, то вентилятор продолжает работать 1 минуту после выключения блока для удаления остаточного тепла.
Скорость вентилятора внутреннего блока не достигает установленного с пульта управления значения при включении.	Подготовка режима обогрева	Минимальная скорость вентилятора внутреннего блока устанавливается на 5 минут или до достижения температуры трубы 35°C. Затем 2 минуты вентилятор вращается на низкой скорости, и лишь после этого устанавливается скорость, заданная на пульте управления. (Режим предварительного нагрева)
На пульте управления мигает надпись "HO" или "PLEASE WAIT" в течение 5 минут после включения питания.	Надпись "HO" или "PLEASE WAIT" мигает на дисплее	Система находится в режиме первоначальной загрузки (режим инициализации). После исчезновения надписи "HO" можно пользоваться пультом управления обычным образом.
Дренажный насос внутреннего блока не останавливается при выключении блока.	Нет индикации	После выключения режима охлаждения дренажный насос продолжает работать в течение 3 минут.
Дренажный насос внутреннего блока работает при выключенном внутреннем блоке.		Дренажный насос включается, если вода появляется в дренажной поддоне блока, даже если он выключен.
Внутренний блок и ВС-контроллер издают шум при изменении режима работы охлаждения/обогрев.	Нормальная индикация на дисплее	Этот шум возникает при реверсировании холодильного контура. Возникновение шума является нормальным.
Звук течения хладагента во внутреннем блоке сразу же после начала работы.	Нормальная индикация на дисплее	Это вызвано переходной нестабильностью течения хладагента. Возникновение шума является нормальным.
Теплый воздух иногда выходит из внутреннего блока, который не работает в режиме обогрева.	Нормальная индикация на дисплее	Это вызвано тем, что фактически LEV на некоторых внутренних блоках держатся слегка открытыми, чтобы предотвратить сжижение хладагента во внутренних блоках, которые не работают в режиме обогрева, и накопления в компрессоре. Это является частью нормальной работы.

[7.1] Стандартные рабочие параметры систем серии Y (данные для справки)

1. Один модуль
(1) Режим охлаждения

Параметры				Модель наружного блока		
				PUNY-P200YJM-A	PUNY-P250YJM-A	
Условия эксплуатации	Наружная температура	В помещении	сухой терм./ влажный терм.	27°C/ 19°C	27°C/ 19°C	
		Снаружи		35°C/-	35°C/-	
	Внутренний блок	Количество подключенных блоков		шт.	2	3
		Количество работающих блоков			2	3
		Модель			100/100	100/100/50
	Фреоновый провод	Главный фреоновый провод		м	5	5
		Ответвление			10	10
		Суммарная длина фреоновый провод			25	35
	Скорость вращения вентилятора внутреннего блока			-	Высокая	Высокая
	Количество хладагента			кг	11.0	12.6
Наружный блок	Суммарный ток		А	9.0	11.8	
	Напряжение		В	400	400	
	Частота вращения компрессора		Гц	52	65	
Открытие LEV	Внутренний блок		Импульс	325/325	325/325/362	
	SC (LEV1)			80	100	
	LEV2			-	-	
Давление	Высокое давление (после O/S)/ низкое давление (перед аккумулятором)		МПа	2.77/ 0.74	3.11/ 0.86	
Температура в различных частях контура	Наружный блок	Нагнетание (ТН4)		°C	89	85
		Выход теплообменника (ТН3)			44	44
		Аккумулятор	вход		7	7
			выход		7	7
		Выход SCC (ТН6)			22	24
		Всасывание (компрессор)			19	19
		Картер компрессора			47	38
	Внутренний блок	Вход расширительного вентиля LEV			22	24
		Выход теплообменника			6	6

Параметры				Модель наружного блока		
				PUHY-P300YJM-A	PUHY-P350YJM-A	
Условия эксплуатации	Наружная температура	В помещении	сухой терм./ влажный терм.	27°C/ 19°C	27°C/ 19°C	
		Снаружи		35°C/-	35°C/-	
	Внутренний блок	Количество подключенных блоков		шт.	3	4
		Количество работающих блоков			3	4
		Модель		-	100/100/100	100/100/100/50
	Фреоновый провод	Главный фреоновый провод		м	5	5
		Ответвление			10	10
		Суммарная длина фреоновый провод			35	45
	Скорость вращения вентилятора внутреннего блока			-	Высокая	Высокая
	Количество хладагента			кг	14.0	17.6
Наружный блок	Суммарный ток		А	14.4	17.6	
	Напряжение		В	400	400	
	Частота вращения компрессора		Гц	74	95	
Открытие LEV	Внутренний блок		Импульс	325/325/325	325/325/325/362	
	SC (LEV1)			100	100	
	LEV2			-	-	
Давление	Высокое давление (после O/S)/ низкое давление (перед аккумулятором)		МПа	2.95/ 0.84	2.86/ 0.76	
Температура в различных частях контура	Наружный блок	Нагнетание (TH4)		°C	84	90
		Выход теплообменника (TH3)			44	43
		Аккумулятор	вход		7	7
			выход		7	7
		Выход SCC (TH6)			22	22
		Всасывание (компрессор)			19	19
		Картер компрессора			42	42
	Внутренний блок	Вход расширительного вентиля LEV			22	24
		Выход теплообменника			6	6

Параметры				Модель наружного блока		
				PUNY-P400YJM-A	PUNY-P450YJM-A	
Условия эксплуатации	Наружная температура	В помещении	сухой терм./ влажный терм.	27°C/ 19°C	27°C/ 19°C	
		Снаружи		35°C/-	35°C/-	
	Внутренний блок	Количество подключенных блоков		шт.	4	5
		Количество работающих блоков			4	5
		Модель		-	100/100/100/100	100/100/100/100/50
	Фреоновый провод	Главный фреоновый провод		м	5	5
		Ответвление			10	10
		Суммарная длина фреоновый провод			45	55
	Скорость вращения вентилятора внутреннего блока			-	Высокая	Высокая
	Количество хладагента			кг	19.0	19.4
Наружный блок	Суммарный ток		А	21.0	24.8	
	Напряжение		В	400	400	
	Частота вращения компрессора		Гц	97	111	
Открытие LEV	Внутренний блок		Импульс	325/325/325/325	325/325/325/325/362	
	SC (LEV1)			190	190	
	LEV2			-	-	
Давление	Высокое давление (после O/S)/ низкое давление (перед аккумулятором)		МПа	3.05/ 0.84	3.07/ 0.79	
Температура в различных частях контура	Наружный блок	Нагнетание (ТН4)		°C	82	85
		Выход теплообменника (ТН3)			45	48
		Аккумулятор	вход		7	7
			выход		7	7
		Выход SCC (ТН6)			25	28
		Всасывание (компрессор)			19	19
		Картер компрессора			38	40
	Внутренний блок	Вход расширительного вентиля LEV			25	28
		Выход теплообменника			4	4

(2) Режим обогрева

Параметры				Модель наружного блока		
				PUNY-P200YJM-A	PUNY-P250YJM-A	
Условия эксплуатации	Наружная температура	В помещении	сухой терм./	20°C/-	20°C/-	
		Снаружи	влажный терм.	7°C/ 6°C	7°C/ 6°C	
	Внутренний блок	Количество подключенных блоков	шт.	2	3	
		Количество работающих блоков		2	3	
		Модель		-	100/100	100/100/50
	Фреоновый провод	Главный фреоновый провод	м	5	5	
		Ответвление		10	10	
		Суммарная длина фреоновый провода		25	35	
	Скорость вращения вентилятора внутреннего блока			-	Высокая	Высокая
	Количество хладагента			кг	11.0	12.6
Наружный блок	Суммарный ток		А	9.3	11.7	
	Напряжение		В	400	400	
	Частота вращения компрессора		Гц	53	71	
Открытие LEV	Внутренний блок		Импульс	332/332	332/332/373	
	SC (LEV1)			0	0	
	LEV2			-	-	
Давление	Высокое давление (после O/S)/ низкое давление (перед аккумулятором)		МПа	2.81/ 0.66	2.85/ 0.61	
Температура в различных частях контура	Наружный блок	Нагнетание (ТН4)		°C	82	82
		Выход теплообменника (ТН3)			0	0
		Аккумулятор	вход		-2	-2
			выход		-2	-2
		Всасывание (компрессор)			-2	-2
		Картер компрессора			40	40
	Внутренний блок	Вход расширительного вентиля LEV			37	38
		Вход теплообменника			80	80

Параметры				Модель наружного блока	
				PUNY-P300YJM-A	PUNY-P350YJM-A
Условия эксплуатации	Наружная температура	В помещении	сухой терм./ влажный терм.	20°C/-	20°C/-
		Снаружи		7°C/ 6°C	7°C/ 6°C
	Внутренний блок	Количество подключенных блоков	шт.	3	4
		Количество работающих блоков		3	4
		Модель	-	100/100/100	100/100/100/50
	Фреоновод	Главный фреоновод	м	5	5
		Ответвление		10	10
		Суммарная длина фреоновода		35	45
	Скорость вращения вентилятора внутреннего блока		-	Высокая	Высокая
	Количество хладагента		кг	14.0	17.6
Наружный блок	Суммарный ток		А	14.8	17.9
	Напряжение		В	400	400
	Частота вращения компрессора		Гц	81	101
Открытие LEV	Внутренний блок		Импульс	332/332/332	332/332/332/373
	SC (LEV1)			0	0
	LEV2			-	-
Давление	Высокое давление (после O/S)/ низкое давление (перед аккумулятором)		МПа	2.78/ 0.61	2.81/ 0.57
Температура в различных частях контура	Наружный блок	Нагнетание (ТН4)		82	82
		Выход теплообменника (ТН3)		-1	-1
		Аккумулятор	вход	-3	-3
			выход	-3	-3
		Всасывание (компрессор)		-3	-3
		Картер компрессора		40	40
	Внутренний блок	Вход расширительного вентиля LEV		39	39
		Вход теплообменника		80	80

Параметры				Модель наружного блока		
				PUHY-P400YJM-A	PUHY-P450YJM-A	
Условия эксплуатации	Наружная температура	В помещении	сухой терм./ влажный терм.	20°C/-	20°C/-	
		Снаружи		7°C/ 6°C	7°C/ 6°C	
	Внутренний блок	Количество подключенных блоков	шт.	4	5	
		Количество работающих блоков		4	5	
		Модель		100/100/100/100	100/100/100/100/50	
	Фреоновый провод	Главный фреоновый провод	м	5	5	
		Ответвление		10	10	
		Суммарная длина фреоновый провод		45	55	
	Скорость вращения вентилятора внутреннего блока		-	Высокая	Высокая	
	Количество хладагента		кг	19.0	19.4	
Наружный блок	Суммарный ток		А	20.5	23.4	
	Напряжение		В	400	400	
	Частота вращения компрессора		Гц	102	117	
Открытие LEV	Внутренний блок		Импульс	332/332/332/332	332/332/332/332/373	
	SC (LEV1)			0	0	
	LEV2			-	-	
Давление	Высокое давление (после O/S)/ низкое давление (перед аккумулятором)		МПа	2.74/ 0.61	2.81/ 0.61	
Температура в различных частях контура	Наружный блок	Нагнетание (ТН4)		°C	82	82
		Выход теплообменника (ТН3)			-1	-1
		Аккумулятор	вход		-3	-3
			выход		-3	-3
		Всасывание (компрессор)			-3	-3
		Картер компрессора			40	40
	Внутренний блок	Вход расширительного вентиля LEV			37	37
		Вход теплообменника			87	87

2. Два модуля

(1) Режим охлаждения

Параметры				Модель наружного блока		
				PUHY-P500YSJM-A		
				PUHY-P250YJM-A	PUHY-P250YJM-A	
Условия эксплуатации	Наружная температура	В помещении	сухой терм./ влажный терм.	27°C/ 19°C		
		Снаружи		35°C/-		
	Внутренний блок	Количество подключенных блоков		шт.	5	
		Количество работающих блоков			5	
		Модель		-	100/100/100/100/100	
	Фреоновый провод	Главный фреоновый провод		м	5	
		Ответвление			10	
		Суммарная длина фреоновой трубы			55	
	Скорость вращения вентилятора внутреннего блока			-	Высокая	
	Количество хладагента			кг	25.1	
Наружный блок	Суммарный ток		А	24.6		
	Напряжение		В	400		
	Частота вращения компрессора		Гц	65	65	
Открытие LEV	Внутренний блок		Импульс	325/325/325/325/325		
	SC (LEV1)			100	100	
	LEV2			2100	2100	
Давление	Высокое давление (после O/S)/ низкое давление (перед аккумулятором)		МПа	3.11/ 0.86	3.11/ 0.86	
Температура в различных частях контура	Наружный блок	Нагнетание (ТН4)		°C	85	85
		Выход теплообменника (ТН3)			47	47
		Аккумулятор	вход		7	7
			выход		7	7
		Выход SCC (ТН6)			27	27
		Всасывание (компрессор)			19	19
		Картер компрессора			38	38
	Внутренний блок	Вход расширительного вентиля LEV		27		
		Выход теплообменника		6		

Параметры				Модель наружного блока	
				PUNY-P500YSJM-A1	
				PUNY-P200YJM-A	PUNY-P300YJM-A
Условия эксплуатации	Наружная температура	В помещении	сухой терм./ влажный терм.	27°C/ 19°C	
		Снаружи		35°C/-	
	Внутренний блок	Количество подключенных блоков	шт.	5	
		Количество работающих блоков		5	
		Модель		100/100/100/100/100	
	Фреоновый провод	Главный фреоновый провод	м	5	
		Ответвление		10	
		Суммарная длина фреоновый провод		55	
	Скорость вращения вентилятора внутреннего блока		-	Высокая	
	Количество хладагента		кг	23.6	
Наружный блок	Суммарный ток		А	24.1	
	Напряжение		В	400	
	Частота вращения компрессора		Гц	52	74
Открытие LEV	Внутренний блок		Импульс	325/325/325/325/325	
	SC (LEV1)			80	105
	LEV2			2100	2100
Давление	Высокое давление (после O/S)/ низкое давление (перед аккумулятором)		МПа	2.77/ 0.74	2.86/ 0.69
Температура в различных частях контура	Наружный блок	Нагнетание (TH4)		89	90
		Выход теплообменника (TH3)		44	43
		Аккумулятор	вход	7	7
			выход	7	7
		Выход SCC (TH6)		22	24
		Всасывание (компрессор)		19	19
		Картер компрессора		47	48
	Внутренний блок	Вход расширительного вентиля LEV		24	
		Выход теплообменника		6	

Параметры				Модель наружного блока		
				PUHY-P550YSJM-A		
				PUHY-P250YJM-A	PUHY-P300YJM-A	
Условия эксплуатации	Наружная температура	В помещении	сухой терм./ влажный терм.	27°C/ 19°C		
		Снаружи		35°C/-		
	Внутренний блок	Количество подключенных блоков	шт.	6		
		Количество работающих блоков		6		
		Модель	-	100/100/100/100/100/50		
	Фреоновый провод	Главный фреоновый провод	м	5		
		Ответвление		10		
		Суммарная длина фреоновый провод		65		
	Скорость вращения вентилятора внутреннего блока			-	Высокая	
	Количество хладагента			кг	25.5	
Наружный блок	Суммарный ток		А	27.5		
	Напряжение		В	400		
	Частота вращения компрессора		Гц	65	71	
Открытие LEV	Внутренний блок		Импульс	325/325/325/325/325/362		
	SC (LEV1)			159	237	
	LEV2			2100	2100	
Давление	Высокое давление (после O/S)/ низкое давление (перед аккумулятором)		МПа	3.10/ 0.78	3.10/ 0.74	
Температура в различных частях контура	Наружный блок	Нагнетание (TH4)		91	89	
		Выход теплообменника (TH3)		47	47	
		Аккумулятор	вход	7	7	
			выход	7	7	
		Выход SCC (TH6)		27	27	
		Всасывание (компрессор)		19	19	
		Картер компрессора		42	42	
	Внутренний блок	Вход расширительного вентиля LEV		27		
		Выход теплообменника		6		

Параметры				Модель наружного блока	
				PUHY-P600YSJM-A	
				PUHY-P250YJM-A	PUHY-P350YJM-A
Условия эксплуатации	Наружная температура	В помещении	сухой терм./ влажный терм.	27°C/ 19°C	
		Снаружи		35°C/-	
	Внутренний блок	Количество подключенных блоков	шт.	6	
		Количество работающих блоков		6	
		Модель	-	100/100/100/100/100/100	
	Фреоновый провод	Главный фреоновый провод	м	5	
		Ответвление		10	
		Суммарная длина фреоновый провод		65	
	Скорость вращения вентилятора внутреннего блока		-	Высокая	
	Количество хладагента		кг	29.0	
Наружный блок	Суммарный ток		А	30.0	
	Напряжение		В	400	
	Частота вращения компрессора		Гц	65	92
Открытие LEV	Внутренний блок		Импульс	325/325/325/325/325/325	
	SC (LEV1)			159	237
	LEV2			2100	2100
Давление	Высокое давление (после O/S)/ низкое давление (перед аккумулятором)		МПа	3.10/ 0.74	3.10/ 0.78
Температура в различных частях контура	Наружный блок	Нагнетание (ТН4)		91	91
		Выход теплообменника (ТН3)		47	47
		Аккумулятор	вход	7	7
			выход	7	7
		Выход SCC (ТН6)		27	27
		Всасывание (компрессор)		19	19
		Картер компрессора		42	42
	Внутренний блок	Вход расширительного вентиля LEV		27	
		Выход теплообменника		6	

Параметры				Модель наружного блока		
				PUNY-P600YSJM-A1		
				PUNY-P300YJM-A	PUNY-P300YJM-A	
Условия эксплуатации	Наружная температура	В помещении	сухой терм./ влажный терм.	27°C/ 19°C		
		Снаружи		35°C/-		
	Внутренний блок	Количество подключенных блоков	шт.	6		
		Количество работающих блоков		6		
		Модель	–	100/100/100/100/100/100		
	Фреоновый провод	Главный фреоновый провод	м	5		
		Ответвление		10		
		Суммарная длина фреоновый провод		65		
	Скорость вращения вентилятора внутреннего блока			–	Высокая	
	Количество хладагента			кг	25.5	
Наружный блок	Суммарный ток		А	30.4		
	Напряжение		В	400		
	Частота вращения компрессора		Гц	74	74	
Открытие LEV	Внутренний блок		Импульс	325/325/325/325/325/325		
	SC (LEV1)			105	105	
	LEV2			2100	2100	
Давление	Высокое давление (после O/S)/ низкое давление (перед аккумулятором)		МПа	2.86/ 0.69	2.86/ 0.69	
Температура в различных частях контура	Наружный блок	Нагнетание (TH4)		90	90	
		Выход теплообменника (TH3)		43	43	
		Аккумулятор	вход	7	7	
			выход	7	7	
		Выход SCC (TH6)		24	24	
		Всасывание (компрессор)		19	19	
		Картер компрессора		48	48	
	Внутренний блок	Вход расширительного вентиля LEV		24		
		Выход теплообменника		6		

Параметры				Модель наружного блока	
				PUHY-P650YSJM-A	
				PUHY-P300YJM-A	PUHY-P350YJM-A
Условия эксплуатации	Наружная температура	В помещении	сухой терм./ влажный терм.	27°C/ 19°C	
		Снаружи		35°C/-	
	Внутренний блок	Количество подключенных блоков	шт.	7	
		Количество работающих блоков		7	
		Модель	-	100/100/100/100/100/100/50	
	Фреоновый провод	Главный фреоновый провод	м	5	
		Ответвление		10	
		Суммарная длина фреоновый провод		75	
	Скорость вращения вентилятора внутреннего блока		-	Высокая	
	Количество хладагента		кг	30.6	
Наружный блок	Суммарный ток		А	32.7	
	Напряжение		В	400	
	Частота вращения компрессора		Гц	74	95
Открытие LEV	Внутренний блок		Импульс	325/325/325/325/325/325/362	
	SC (LEV1)			105	105
	LEV2			2100	2100
Давление	Высокое давление (после O/S)/ низкое давление (перед аккумулятором)		МПа	2.86/ 0.69	2.86/ 0.69
Температура в различных частях контура	Наружный блок	Нагнетание (ТН4)		90	90
		Выход теплообменника (ТН3)		43	43
		Аккумулятор	вход	7	7
			выход	7	7
		Выход SCC (ТН6)		24	24
		Всасывание (компрессор)		19	19
		Картер компрессора		48	48
	Внутренний блок	Вход расширительного вентиля LEV		24	
		Выход теплообменника		6	

Параметры				Модель наружного блока		
				PUHY-P700YSJM-A		
				PUHY-P350YJM-A	PUHY-P350YJM-A	
Условия эксплуатации	Наружная температура	В помещении	сухой терм./ влажный терм.	27°C/ 19°C		
		Снаружи		35°C/-		
	Внутренний блок	Количество подключенных блоков	шт.	7		
		Количество работающих блоков		7		
		Модель		100/100/100/100/100/100/100		
	Фреоновый провод	Главный фреоновый провод	м	5		
		Ответвление		10		
		Суммарная длина фреоновый провод		75		
	Скорость вращения вентилятора внутреннего блока			-	Высокая	
	Количество хладагента			кг	36.0	
Наружный блок	Суммарный ток		А	36.0		
	Напряжение		В	400		
	Частота вращения компрессора		Гц	95	95	
Открытие LEV	Внутренний блок		Импульс	325/325/325/325/325/325/325		
	SC (LEV1)			105	105	
	LEV2			2100	2100	
Давление	Высокое давление (после O/S)/ низкое давление (перед аккумулятором)		МПа	2.86/ 0.69	2.86/ 0.69	
Температура в различных частях контура	Наружный блок	Нагнетание (TH4)		°C	90	90
		Выход теплообменника (TH3)			43	43
		Аккумулятор	вход		7	7
			выход		7	7
		Выход SCC (TH6)			24	24
		Всасывание (компрессор)			19	19
		Картер компрессора			48	48
	Внутренний блок	Вход расширительного вентиля LEV		24		
		Выход теплообменника		6		

Параметры				Модель наружного блока		
				PUNY-P700YSJM-A1		
				PUNY-P300YJM-A	PUNY-P400YJM-A	
Условия эксплуатации	Наружная температура	В помещении	сухой терм./ влажный терм.	27°C/ 19°C		
		Снаружи		35°C/-		
	Внутренний блок	Количество подключенных блоков	шт.	7		
		Количество работающих блоков		7		
		Модель	-	100/100/100/100/100/100/100		
	Фреоновый провод	Главный фреоновый провод	м	5		
		Ответвление		10		
		Суммарная длина фреоновый провод		75		
	Скорость вращения вентилятора внутреннего блока			-	Высокая	
	Количество хладагента			кг	32.5	
Наружный блок	Суммарный ток		А	36.9		
	Напряжение		В	400		
	Частота вращения компрессора		Гц	74	97	
Открытие LEV	Внутренний блок		Импульс	325/325/325/325/325/325/325		
	SC (LEV1)			105	185	
	LEV2			2100	2100	
Давление	Высокое давление (после O/S)/ низкое давление (перед аккумулятором)		МПа	2.86/ 0.69	2.86/ 0.69	
Температура в различных частях контура	Наружный блок	Нагнетание (ТН4)		90	95	
		Выход теплообменника (ТН3)		43	46	
		Аккумулятор	вход	7	7	
			выход	7	7	
		Выход SCC (ТН6)		24	24	
		Всасывание (компрессор)		19	19	
		Картер компрессора		48	47	
	Внутренний блок	Вход расширительного вентиля LEV		24		
		Выход теплообменника		6		

Параметры				Модель наружного блока		
				PUHY-P750YSJM-A		
				PUHY-P350YJM-A	PUHY-P400YJM-A	
Условия эксплуатации	Наружная температура	В помещении	сухой терм./ влажный терм.	27°C/ 19°C		
		Снаружи		35°C/-		
	Внутренний блок	Количество подключенных блоков	шт.	8		
		Количество работающих блоков		8		
		Модель	–	100/100/100/100/100/100/100/50		
	Фреоновый провод	Главный фреоновый провод	м	5		
		Ответвление		10		
		Суммарная длина фреоновый провод		85		
	Скорость вращения вентилятора внутреннего блока			–	Высокая	
	Количество хладагента			кг	36.7	
Наружный блок	Суммарный ток		А	39.6		
	Напряжение		В	400		
	Частота вращения компрессора		Гц	95	97	
Открытие LEV	Внутренний блок		Импульс	325/325/325/325/325/325/362		
	SC (LEV1)			141	185	
	LEV2			2100	2100	
Давление	Высокое давление (после O/S)/ низкое давление (перед аккумулятором)		МПа	2.95/ 0.81	2.86/ 0.76	
Температура в различных частях контура	Наружный блок	Нагнетание (TH4)		96	95	
		Выход теплообменника (TH3)		47	46	
		Аккумулятор	вход	7	7	
			выход	7	7	
		Выход SCC (TH6)		25	24	
		Всасывание (компрессор)		19	19	
		Картер компрессора		56	47	
	Внутренний блок	Вход расширительного вентиля LEV		25		
		Выход теплообменника		4		

Параметры				Модель наружного блока	
				PUHY-P800YSJM-A	
				PUHY-P350YJM-A	PUHY-P450YJM-A
Условия эксплуатации	Наружная температура	В помещении	сухой терм./ влажный терм.	27°C/ 19°C	
		Снаружи		35°C/-	
	Внутренний блок	Количество подключенных блоков	шт.	8	
		Количество работающих блоков		8	
		Модель		100/100/100/100/100/100/100/100	
	Фреоновый провод	Главный фреоновый провод	м	5	
		Ответвление		10	
		Суммарная длина фреоновый провод		85	
	Скорость вращения вентилятора внутреннего блока		-	Высокая	
	Количество хладагента		кг	37.0	
Наружный блок	Суммарный ток		А	43.4	
	Напряжение		В	400	
	Частота вращения компрессора		Гц	95	111
Открытие LEV	Внутренний блок		Импульс	325/325/325/325/325/325/325/325	
	SC (LEV1)			141	185
	LEV2			2100	2100
Давление	Высокое давление (после O/S)/ низкое давление (перед аккумулятором)		МПа	2.95/ 0.81	2.86/ 0.76
Температура в различных частях контура	Наружный блок	Нагнетание (TH4)		96	95
		Выход теплообменника (TH3)		47	46
		Аккумулятор	вход	7	7
			выход	7	7
		Выход SCC (TH6)		25	24
		Всасывание (компрессор)		19	19
		Картер компрессора		56	47
	Внутренний блок	Вход расширительного вентиля LEV		25	
		Выход теплообменника		4	

Параметры				Модель наружного блока		
				PUHY-P800YSJM-A1		
				PUHY-P400YJM-A	PUHY-P400YJM-A	
Условия эксплуатации	Наружная температура	В помещении	сухой терм./ влажный терм.	27°C/ 19°C		
		Снаружи		35°C/-		
	Внутренний блок	Количество подключенных блоков		шт.	8	
		Количество работающих блоков			8	
		Модель		-	100/100/100/100/100/100/100/100	
	Фреоновый провод	Главный фреоновый провод		м	5	
		Ответвление			10	
		Суммарная длина фреоновый провод			85	
	Скорость вращения вентилятора внутреннего блока			-	Высокая	
	Количество хладагента			кг	36.7	
Наружный блок	Суммарный ток		А	43.0		
	Напряжение		В	400		
	Частота вращения компрессора		Гц	97	97	
Открытие LEV	Внутренний блок		Импульс	325/325/325/325/325/325/325/325		
	SC (LEV1)			185	185	
	LEV2			2100	2100	
Давление	Высокое давление (после O/S)/ низкое давление (перед аккумулятором)		МПа	2.86/ 0.76	2.86/ 0.76	
Температура в различных частях контура	Наружный блок	Нагнетание (TH4)		°C	95	95
		Выход теплообменника (TH3)			46	46
		Аккумулятор	вход		7	7
			выход		7	7
		Выход SCC (TH6)			24	24
		Всасывание (компрессор)			19	19
		Картер компрессора			47	47
	Внутренний блок	Вход расширительного вентиля LEV		24		
		Выход теплообменника		4		

Параметры				Модель наружного блока	
				PUHY-P850YSJM-A	
				PUHY-P400YJM-A	PUHY-P450YJM-A
Условия эксплуатации	Наружная температура	В помещении	сухой терм./ влажный терм.	27°C/ 19°C	
		Снаружи		35°C/-	
	Внутренний блок	Количество подключенных блоков	шт.	9	
		Количество работающих блоков		9	
		Модель		100/100/100/100/100/100/100/100/50	
	Фреоновый провод	Главный фреоновый провод	м	5	
		Ответвление		10	
		Суммарная длина фреоновый провод		95	
	Скорость вращения вентилятора внутреннего блока		-	Высокая	
	Количество хладагента		кг	37.5	
Наружный блок	Суммарный ток		А	47.5	
	Напряжение		В	400	
	Частота вращения компрессора		Гц	97	111
Открытие LEV	Внутренний блок		Импульс	325/325/325/325/325/325/325/325/362	
	SC (LEV1)			171	171
	LEV2			2100	2100
Давление	Высокое давление (после O/S)/ низкое давление (перед аккумулятором)		МПа	3.12/ 0.83	3.12/ 0.83
Температура в различных частях контура	Наружный блок	Нагнетание (TH4)		98	98
		Выход теплообменника (TH3)		47	47
		Аккумулятор	вход	7	7
			выход	7	7
		Выход SCC (TH6)		26	26
		Всасывание (компрессор)		20	20
		Картер компрессора		47	47
	Внутренний блок	Вход расширительного вентиля LEV		26	
		Выход теплообменника		4	

Параметры				Модель наружного блока		
				PUHY-P900YSJM-A		
				PUHY-P450YJM-A	PUHY-P450YJM-A	
Условия эксплуатации	Наружная температура	В помещении	сухой терм./ влажный терм.	27°C/ 19°C		
		Снаружи		35°C/-		
	Внутренний блок	Количество подключенных блоков	шт.	9		
		Количество работающих блоков		9		
		Модель	–	100/100/100/100/100/100/100/100/100		
	Фреоновый провод	Главный фреоновый провод	м	5		
		Ответвление		10		
		Суммарная длина фреоновый провод		95		
	Скорость вращения вентилятора внутреннего блока			–	Высокая	
	Количество хладагента			кг	39.8	
Наружный блок	Суммарный ток		А	51.4		
	Напряжение		В	400		
	Частота вращения компрессора		Гц	111	111	
Открытие LEV	Внутренний блок		Импульс	325/325/325/325/325/325/325/325/325		
	SC (LEV1)			171	171	
	LEV2			2100	2100	
Давление	Высокое давление (после O/S)/ низкое давление (перед аккумулятором)		МПа	3.12/ 0.83	3.12/ 0.83	
Температура в различных частях контура	Наружный блок	Нагнетание (TH4)		°C	98	98
		Выход теплообменника (TH3)			47	47
		Аккумулятор	вход		7	7
			выход		7	7
		Выход SCC (TH6)			26	26
		Всасывание (компрессор)			20	20
		Картер компрессора			47	47
	Внутренний блок	Вход расширительного вентиля LEV		26		
		Выход теплообменника		4		

(2) Режим обогрева

Параметры				Модель наружного блока		
				PUHY-P500YSJM-A		
				PUHY-P250YJM-A	PUHY-P250YJM-A	
Условия эксплуатации	Наружная температура	В помещении	сухой терм./	20°C/-		
		Снаружи	влажный терм.	7°C/ 6°C		
	Внутренний блок	Количество подключенных блоков	шт.	5		
		Количество работающих блоков		5		
		Модель	-	100/100/100/100/100		
	Фреоновый провод	Главный фреоновый провод	м	5		
		Ответвление		10		
		Суммарная длина фреоновый провод		55		
	Скорость вращения вентилятора внутреннего блока			-	Высокая	
	Количество хладагента			кг	25.1	
Наружный блок	Суммарный ток		А	24.1		
	Напряжение		В	400		
	Частота вращения компрессора		Гц	71	71	
Открытие LEV	Внутренний блок		Импульс	332/332/332/332/332		
	SC (LEV1)			0		
	LEV2			2100	2100	
Давление	Высокое давление (после O/S)/ низкое давление (перед аккумулятором)		МПа	2.85/ 0.61	2.85/ 0.61	
Температура в различных частях контура	Наружный блок	Нагнетание (ТН4)		82	82	
		Выход теплообменника (ТН3)		0	0	
		Аккумулятор	вход	-2	-2	
			выход	-2	-2	
		Всасывание (компрессор)		-2	-2	
		Картер компрессора		40	40	
	Внутренний блок	Вход расширительного вентиля LEV		37		
		Выход теплообменника		80		

Параметры				Модель наружного блока		
				PUNY-P500YSJM-A1		
				PUNY-P200YJM-A	PUNY-P300YJM-A	
Условия эксплуатации	Наружная температура	В помещении	сухой терм./ влажный терм.	20°C/-		
		Снаружи		7°C/ 6°C		
	Внутренний блок	Количество подключенных блоков		шт.	5	
		Количество работающих блоков			5	
		Модель		-	100/100/100/100/100	
	Фреоновый провод	Главный фреоновый провод		м	5	
		Ответвление			10	
		Суммарная длина фреоновый провод			55	
	Скорость вращения вентилятора внутреннего блока			-	Высокая	
	Количество хладагента			кг	23.6	
Наружный блок	Суммарный ток		А	24.8		
	Напряжение		В	400		
	Частота вращения компрессора		Гц	53	81	
Открытие LEV	Внутренний блок		Импульс	332/332/332/332/332		
	SC (LEV1)			0		
	LEV2			2100	2100	
Давление	Высокое давление (после O/S)/ низкое давление (перед аккумулятором)		МПа	2.81/ 0.66	2.59/ 0.57	
Температура в различных частях контура	Наружный блок	Нагнетание (ТН4)		°C	82	82
		Выход теплообменника (ТН3)			0	0
		Аккумулятор	вход		-2	-2
			выход		-2	-2
		Всасывание (компрессор)			-2	-2
		Картер компрессора			40	40
	Внутренний блок	Вход расширительного вентиля LEV			37	
		Выход теплообменника			80	

Параметры				Модель наружного блока	
				PUHY-P550YSJM-A	
				PUHY-P250YJM-A	PUHY-P300YJM-A
Условия эксплуатации	Наружная температура	В помещении	сухой терм./ влажный терм.	20°C/-	
		Снаружи		7°C/ 6°C	
	Внутренний блок	Количество подключенных блоков	шт.	6	
		Количество работающих блоков		6	
		Модель		100/100/100/100/100/50	
	Фреоновый провод	Главный фреоновый провод	м	5	
		Ответвление		10	
		Суммарная длина фреоновый провод		65	
	Скорость вращения вентилятора внутреннего блока		-	Высокая	
	Количество хладагента		кг	25.5	
Наружный блок	Суммарный ток		А	27.0	
	Напряжение		В	400	
	Частота вращения компрессора		Гц	71	79
Открытие LEV	Внутренний блок		Импульс	332/332/332/332/332/373	
	SC (LEV1)			0	
	LEV2			2100	2100
Давление	Высокое давление (после O/S)/ низкое давление (перед аккумулятором)		МПа	2.61/ 0.61	2.68/ 0.57
Температура в различных частях контура	Наружный блок	Нагнетание (TH4)		82	83
		Выход теплообменника (TH3)		0	0
		Аккумулятор	вход	-2	-2
			выход	-2	-2
		Всасывание (компрессор)		-2	-2
		Картер компрессора		30	34
	Внутренний блок	Вход расширительного вентиля LEV		35	
		Выход теплообменника		80	

Параметры				Модель наружного блока		
				PUHY-P600YSJM-A		
				PUHY-P250YJM-A	PUHY-P350YJM-A	
Условия эксплуатации	Наружная температура	В помещении	сухой терм./ влажный терм.	20°C/-		
		Снаружи		7°C/ 6°C		
	Внутренний блок	Количество подключенных блоков	шт.	6		
		Количество работающих блоков		6		
		Модель		100/100/100/100/100/100		
	Фреоновый провод	Главный фреоновый провод	м	5		
		Ответвление		10		
		Суммарная длина фреоновый провод		65		
	Скорость вращения вентилятора внутреннего блока			-	Высокая	
	Количество хладагента			кг	29.0	
Наружный блок	Суммарный ток		А	30.2		
	Напряжение		В	400		
	Частота вращения компрессора		Гц	71	99	
Открытие LEV	Внутренний блок		Импульс	332/332/332/332/332/332		
	SC (LEV1)			0		
	LEV2			2100	2100	
Давление	Высокое давление (после O/S)/ низкое давление (перед аккумулятором)		МПа	2.61/ 0.61	2.76/ 0.57	
Температура в различных частях контура	Наружный блок	Нагнетание (TH4)		°C	82	83
		Выход теплообменника (TH3)			0	0
		Аккумулятор	вход		-2	-2
			выход		-2	-2
		Всасывание (компрессор)			-2	-2
		Картер компрессора			30	34
	Внутренний блок	Вход расширительного вентиля LEV			35	
		Выход теплообменника			82	

Параметры				Модель наружного блока	
				PUNY-P600YSJM-A1	
				PUNY-P300YJM-A	PUNY-P300YJM-A
Условия эксплуатации	Наружная температура	В помещении	сухой терм./ влажный терм.	20°C/-	
		Снаружи		7°C/ 6°C	
	Внутренний блок	Количество подключенных блоков	шт.	6	
		Количество работающих блоков		6	
		Модель		100/100/100/100/100/100	
	Фреоновый провод	Главный фреоновый провод	м	5	
		Ответвление		10	
		Суммарная длина фреоновый провод		65	
	Скорость вращения вентилятора внутреннего блока		-	Высокая	
	Количество хладагента		кг	25.5	
Наружный блок	Суммарный ток		А	30.8	
	Напряжение		В	400	
	Частота вращения компрессора		Гц	81	81
Открытие LEV	Внутренний блок		Импульс	332/332/332/332/332/332	
	SC (LEV1)			0	
	LEV2			2100	2100
Давление	Высокое давление (после O/S)/ низкое давление (перед аккумулятором)		МПа	2.59/ 0.57	2.59/ 0.57
Температура в различных частях контура	Наружный блок	Нагнетание (ТН4)		82	82
		Выход теплообменника (ТН3)		0	0
		Аккумулятор	вход	-2	-2
			выход	-2	-2
		Всасывание (компрессор)		-2	-2
		Картер компрессора		22	22
	Внутренний блок	Вход расширительного вентиля LEV		35	
		Выход теплообменника		80	

Параметры				Модель наружного блока		
				PUHY-P650YSJM-A		
				PUHY-P300YJM-A	PUHY-P350YJM-A	
Условия эксплуатации	Наружная температура	В помещении	сухой терм./ влажный терм.	20°C/-		
		Снаружи		7°C/ 6°C		
	Внутренний блок	Количество подключенных блоков	шт.	7		
		Количество работающих блоков		7		
		Модель	-	100/100/100/100/100/100/50		
	Фреоновый провод	Главный фреоновый провод	м	5		
		Ответвление		10		
		Суммарная длина фреоновый провод		75		
	Скорость вращения вентилятора внутреннего блока			-	Высокая	
	Количество хладагента			кг	30.6	
Наружный блок	Суммарный ток		А	32.8		
	Напряжение		В	400		
	Частота вращения компрессора		Гц	81	101	
Открытие LEV	Внутренний блок		Импульс	332/332/332/332/332/332/373		
	SC (LEV1)			0		
	LEV2			2100	2100	
Давление	Высокое давление (после O/S)/ низкое давление (перед аккумулятором)		МПа	2.59/ 0.57	2.59/ 0.57	
Температура в различных частях контура	Наружный блок	Нагнетание (TH4)		82	82	
		Выход теплообменника (TH3)		0	0	
		Аккумулятор	вход	-2	-2	
			выход	-2	-2	
		Всасывание (компрессор)		-2	-2	
		Картер компрессора		22	22	
	Внутренний блок	Вход расширительного вентиля LEV		35		
		Выход теплообменника		80		

Параметры				Модель наружного блока	
				PUHY-P700YSJM-A	
				PUHY-P350YJM-A	PUHY-P350YJM-A
Условия эксплуатации	Наружная температура	В помещении	сухой терм./ влажный терм.	20°C/-	
		Снаружи		7°C/ 6°C	
	Внутренний блок	Количество подключенных блоков	шт.	7	
		Количество работающих блоков		7	
		Модель		100/100/100/100/100/100/100	
	Фреоновый провод	Главный фреоновый провод	м	5	
		Ответвление		10	
		Суммарная длина фреоновый провод		75	
	Скорость вращения вентилятора внутреннего блока		-	Высокая	
	Количество хладагента		кг	36.0	
Наружный блок	Суммарный ток		А	35.7	
	Напряжение		В	400	
	Частота вращения компрессора		Гц	101	101
Открытие LEV	Внутренний блок		Импульс	332/332/332/332/332/332/332	
	SC (LEV1)			0	
	LEV2			2100	2100
Давление	Высокое давление (после O/S)/ низкое давление (перед аккумулятором)		МПа	2.59/ 0.57	2.59/ 0.57
Температура в различных частях контура	Наружный блок	Нагнетание (TH4)		82	82
		Выход теплообменника (TH3)		0	0
		Аккумулятор	вход	-2	-2
			выход	-2	-2
		Всасывание (компрессор)		-2	-2
		Картер компрессора		22	22
	Внутренний блок	Вход расширительного вентиля LEV		35	
		Выход теплообменника		80	

Параметры				Модель наружного блока		
				PUHY-P700YSJM-A1		
				PUHY-P300YJM-A	PUHY-P400YJM-A	
Условия эксплуатации	Наружная температура	В помещении	сухой терм./ влажный терм.	20°C/-		
		Снаружи		7°C/ 6°C		
	Внутренний блок	Количество подключенных блоков	шт.	7		
		Количество работающих блоков		7		
		Модель	-	100/100/100/100/100/100/100		
	Фреоновый провод	Главный фреоновый провод	м	5		
		Ответвление		10		
		Суммарная длина фреоновый провод		75		
	Скорость вращения вентилятора внутреннего блока			-	Высокая	
	Количество хладагента			кг	32.5	
Наружный блок	Суммарный ток		А	37.0		
	Напряжение		В	400		
	Частота вращения компрессора		Гц	81	102	
Открытие LEV	Внутренний блок		Импульс	332/332/332/332/332/332/332		
	SC (LEV1)			0		
	LEV2			2100	1920	
Давление	Высокое давление (после O/S)/ низкое давление (перед аккумулятором)		МПа	2.59/ 0.57	2.91/ 0.60	
Температура в различных частях контура	Наружный блок	Нагнетание (TH4)		°C	82	89
		Выход теплообменника (TH3)			0	-2
		Аккумулятор	вход		-2	-4
			выход		-2	-4
		Всасывание (компрессор)			-2	-4
		Картер компрессора			22	40
	Внутренний блок	Вход расширительного вентиля LEV			35	
		Выход теплообменника			83	

Параметры				Модель наружного блока		
				PUHY-P750YSJM-A		
				PUHY-P350YJM-A	PUHY-P400YJM-A	
Условия эксплуатации	Наружная температура	В помещении	сухой терм./ влажный терм.	20°C/-		
		Снаружи		7°C/ 6°C		
	Внутренний блок	Количество подключенных блоков		шт.	8	
		Количество работающих блоков			8	
		Модель		-	100/100/100/100/100/100/100/50	
	Фреоновый провод	Главный фреоновый провод		м	5	
		Ответвление			10	
		Суммарная длина фреоновый провод			85	
	Скорость вращения вентилятора внутреннего блока			-	Высокая	
	Количество хладагента			кг	36.7	
Наружный блок	Суммарный ток		А	39.5		
	Напряжение		В	400		
	Частота вращения компрессора		Гц	101	102	
Открытие LEV	Внутренний блок		Импульс	332/332/332/332/332/332/332/373		
	SC (LEV1)			0		
	LEV2			1740	1920	
Давление	Высокое давление (после O/S)/ низкое давление (перед аккумулятором)		МПа	2.90/ 0.62	2.91/ 0.60	
Температура в различных частях контура	Наружный блок	Нагнетание (ТН4)		82	89	
		Выход теплообменника (ТН3)		-1	-2	
		Аккумулятор	вход	-3	-4	
			выход	-3	-4	
		Всасывание (компрессор)		-3	-4	
		Картер компрессора		30	40	
	Внутренний блок	Вход расширительного вентиля LEV		39		
		Выход теплообменника		83		

Параметры				Модель наружного блока		
				PUHY-P800YSJM-A		
				PUHY-P350YJM-A	PUHY-P450YJM-A	
Условия эксплуатации	Наружная температура	В помещении	сухой терм./ влажный терм.	20°C/-		
		Снаружи		7°C/ 6°C		
	Внутренний блок	Количество подключенных блоков	шт.	8		
		Количество работающих блоков		8		
		Модель	-	100/100/100/100/100/100/100/100		
	Фреоновый провод	Главный фреоновый провод	м	5		
		Ответвление		10		
		Суммарная длина фреоновый провод		85		
	Скорость вращения вентилятора внутреннего блока			-	Высокая	
	Количество хладагента			кг	37.0	
Наружный блок	Суммарный ток		А	41.2		
	Напряжение		В	400		
	Частота вращения компрессора		Гц	101	117	
Открытие LEV	Внутренний блок		Импульс	332/332/332/332/332/332/332/332		
	SC (LEV1)			0		
	LEV2			1740	1920	
Давление	Высокое давление (после O/S)/ низкое давление (перед аккумулятором)		МПа	2.90/ 0.62	2.91/ 0.60	
Температура в различных частях контура	Наружный блок	Нагнетание (TH4)		°C	82	89
		Выход теплообменника (TH3)			-1	-2
		Аккумулятор	вход		-3	-4
			выход		-3	-4
		Всасывание (компрессор)			-3	-4
		Картер компрессора			30	40
	Внутренний блок	Вход расширительного вентиля LEV			39	
		Выход теплообменника			83	

Параметры				Модель наружного блока		
				PUNY-P800YSJM-A1		
				PUNY-P400YJM-A	PUNY-P400YJM-A	
Условия эксплуатации	Наружная температура	В помещении	сухой терм./ влажный терм.	20°C/-		
		Снаружи		7°C/ 6°C		
	Внутренний блок	Количество подключенных блоков	шт.	8		
		Количество работающих блоков		8		
		Модель		100/100/100/100/100/100/100/100		
	Фреоновый провод	Главный фреоновый провод	м	5		
		Ответвление		10		
		Суммарная длина фреоновый провод		85		
	Скорость вращения вентилятора внутреннего блока			-	Высокая	
	Количество хладагента			кг	36.7	
Наружный блок	Суммарный ток		А	43.3		
	Напряжение		В	400		
	Частота вращения компрессора		Гц	102	102	
Открытие LEV	Внутренний блок		Импульс	332/332/332/332/332/332/332/332		
	SC (LEV1)			0		
	LEV2			1920	1920	
Давление	Высокое давление (после O/S)/ низкое давление (перед аккумулятором)		МПа	2.91/ 0.60	2.91/ 0.60	
Температура в различных частях контура	Наружный блок	Нагнетание (TH4)		89	89	
		Выход теплообменника (TH3)		-2	-2	
		Аккумулятор	вход	-4	-4	
			выход	-4	-4	
		Всасывание (компрессор)		-4	-4	
		Картер компрессора		40	40	
	Внутренний блок	Вход расширительного вентиля LEV		39		
		Выход теплообменника		87		

Параметры				Модель наружного блока		
				PUHY-P850YSJM-A		
				PUHY-P400YJM-A	PUHY-P450YJM-A	
Условия эксплуатации	Наружная температура	В помещении	сухой терм./ влажный терм.	20°C/-		
		Снаружи		7°C/ 6°C		
	Внутренний блок	Количество подключенных блоков	шт.	9		
		Количество работающих блоков		9		
		Модель	-	100/100/100/100/100/100/100/100/50		
	Фреоновый провод	Главный фреоновый провод	м	5		
		Ответвление		10		
		Суммарная длина фреоновый провод		95		
	Скорость вращения вентилятора внутреннего блока			-	Высокая	
	Количество хладагента			кг	37.5	
Наружный блок	Суммарный ток		А	45.5		
	Напряжение		В	400		
	Частота вращения компрессора		Гц	102	117	
Открытие LEV	Внутренний блок		Импульс	332/332/332/332/332/332/332/332/373		
	SC (LEV1)			0		
	LEV2			1920	1920	
Давление	Высокое давление (после O/S)/ низкое давление (перед аккумулятором)		МПа	2.91/ 0.60	2.91/ 0.60	
Температура в различных частях контура	Наружный блок	Нагнетание (TH4)		89	89	
		Выход теплообменника (TH3)		-2	-2	
		Аккумулятор	вход	-4	-4	
			выход	-4	-4	
		Всасывание (компрессор)		-4	-4	
		Картер компрессора		40	40	
	Внутренний блок	Вход расширительного вентиля LEV		39		
		Выход теплообменника		87		

Параметры				Модель наружного блока		
				PUHY-P900YSJM-A		
				PUHY-P450YJM-A	PUHY-P450YJM-A	
Условия эксплуатации	Наружная температура	В помещении	сухой терм./ влажный терм.	20°C/-		
		Снаружи		7°C/ 6°C		
	Внутренний блок	Количество подключенных блоков		шт.	9	
		Количество работающих блоков			9	
		Модель		-	100/100/100/100/100/100/100/100/100	
	Фреоновый провод	Главный фреоновый провод		м	5	
		Ответвление			10	
		Суммарная длина фреоновый провод			95	
	Скорость вращения вентилятора внутреннего блока			-	Высокая	
	Количество хладагента			кг	39.8	
Наружный блок	Суммарный ток		А	48.1		
	Напряжение		В	400		
	Частота вращения компрессора		Гц	117	117	
Открытие LEV	Внутренний блок		Импульс	332/332/332/332/332/332/332/332/332		
	SC (LEV1)			0		
	LEV2			1920	1920	
Давление	Высокое давление (после O/S)/ низкое давление (перед аккумулятором)		МПа	2.91/ 0.60	2.91/ 0.60	
Температура в различных частях контура	Наружный блок	Нагнетание (ТН4)		°C	89	89
		Выход теплообменника (ТН3)			-2	-2
		Аккумулятор	вход		-4	-4
			выход		-4	-4
		Всасывание (компрессор)			-4	-4
		Картер компрессора			40	40
	Внутренний блок	Вход расширительного вентиля LEV			39	
		Выход теплообменника			87	

3. Три модуля

(1) Режим охлаждения

Параметры				Модель наружного блока			
				PUHY-P950YSJM-A			
				PUHY-P250YJM-A	PUHY-P300YJM-A	PUHY-P400YJM-A	
Условия эксплуатации	Наружная температура	В помещении	сухой терм./ влажный терм.	27°C/ 19°C			
		Снаружи		35°C/-			
	Внутренний блок	Количество подключенных блоков	шт.	10			
		Количество работающих блоков		10			
		Модель		100/100/100/100/100/100/100/100/100/50			
	Фреоновый провод	Главный фреоновый провод	м	5			
		Ответвление		10			
		Суммарная длина фреоновой трубы		105			
	Скорость вращения вентилятора внутреннего блока		-	Высокая			
	Количество хладагента		кг	43.7			
Наружный блок	Суммарный ток		А	48.9			
	Напряжение		В	400			
	Частота вращения компрессора		Гц	65	84	84	
Открытие LEV	Внутренний блок		Импульс	325/325/325/325/325/325/325/325/362			
	SC (LEV1)			130	141	116	
	LEV2			2100	2100	2100	
Давление	Высокое давление (после O/S)/ низкое давление (перед аккумулятором)		МПа	3.06/ 0.79	2.95/ 0.81	2.86/ 0.76	
Температура в различных частях контура	Наружный блок	Нагнетание (TH4)		°C	89	96	95
		Выход теплообменника (TH3)			49	47	46
		Аккумулятор	вход		7	7	7
			выход		7	7	7
		Выход SCC (TH6)			27	25	24
		Всасывание (компрессор)			19	19	19
		Картер компрессора			47	56	47
	Внутренний блок	Вход расширительного вентиля LEV			27		
		Выход теплообменника			6		

Параметры				Модель наружного блока			
				PUNY-P1000YSJM-A			
				PUNY-P300YJM-A	PUNY-P300YJM-A	PUNY-P400YJM-A	
Условия эксплуатации	Наружная температура	В помещении	сухой терм./ влажный терм.	27°C/ 19°C			
		Снаружи		35°C/-			
	Внутренний блок	Количество подключенных блоков	шт.	10			
		Количество работающих блоков		10			
		Модель	-	100/100/100/100/100/100/100/100/100/100			
	Фреоновый провод	Главный фреоновый провод	м	5			
		Ответвление		10			
		Суммарная длина фреоновый провод		105			
	Скорость вращения вентилятора внутреннего блока		-	Высокая			
	Количество хладагента		кг	43.2			
Наружный блок	Суммарный ток		А	51.4			
	Напряжение		В	400			
	Частота вращения компрессора		Гц	74	74	97	
Открытие LEV	Внутренний блок		Импульс	325/325/325/325/325/325/325/325/325/325			
	SC (LEV1)			130	141	138	
	LEV2			2100	2100	2100	
Давление	Высокое давление (после O/S)/ низкое давление (перед аккумулятором)		МПа	2.95/ 0.81	2.95/ 0.81	2.86/ 0.76	
Температура в различных частях контура	Наружный блок	Нагнетание (ТН4)		°C	96	96	95
		Выход теплообменника (ТН3)			47	47	46
		Аккумулятор	вход		7	7	7
			выход		7	7	7
		Выход SCC (ТН6)			25	25	24
		Всасывание (компрессор)			19	19	19
		Картер компрессора			56	56	47
	Внутренний блок	Вход расширительного вентиля LEV			25		
		Выход теплообменника			6		

Параметры				Модель наружного блока			
				PUHY-P1050YSJM-A			
				PUHY-P300YJM-A	PUHY-P350YJM-A	PUHY-P400YJM-A	
Условия эксплуатации	Наружная температура	В помещении	сухой терм./ влажный терм.	27°C/ 19°C			
		Снаружи		35°C/-			
	Внутренний блок	Количество подключенных блоков	шт.	11			
		Количество работающих блоков		11			
		Модель	–	100/100/100/100/100/100/100/100/100/100/50			
	Фреоновый провод	Главный фреоновый провод	м	5			
		Ответвление		10			
		Суммарная длина фреоновый провод		115			
	Скорость вращения вентилятора внутреннего блока			–	Высокая		
	Количество хладагента			кг	46.7		
Наружный блок	Суммарный ток		А	54.2			
	Напряжение		В	400			
	Частота вращения компрессора		Гц	74	95	97	
Открытие LEV	Внутренний блок		Импульс	325/325/325/325/325/325/325/325/325/325/362			
	SC (LEV1)			141	141	185	
	LEV2			2100	2100	2100	
Давление	Высокое давление (после O/S)/ низкое давление (перед аккумулятором)		МПа	2.95/ 0.81	2.95/ 0.81	2.86/ 0.76	
Температура в различных частях контура	Наружный блок	Нагнетание (TH4)		°C	96	96	95
		Выход теплообменника (TH3)			47	47	46
		Аккумулятор	вход		7	7	7
			выход		7	7	7
		Выход SCC (TH6)			25	25	24
		Всасывание (компрессор)			19	19	19
		Картер компрессора			56	56	47
	Внутренний блок	Вход расширительного вентиля LEV		25			
		Выход теплообменника		6			

Параметры				Модель наружного блока			
				PUNY-P1100YSJM-A			
				PUNY-P350YJM-A	PUNY-P350YJM-A	PUNY-P400YJM-A	
Условия эксплуатации	Наружная температура	В помещении	сухой терм./ влажный терм.	27°C/ 19°C			
		Снаружи		35°C/-			
	Внутренний блок	Количество подключенных блоков	шт.	11			
		Количество работающих блоков		11			
		Модель	-	100/100/100/100/100/100/100/100/100/100			
	Фреоновый провод	Главный фреоновый провод	м	5			
		Ответвление		10			
		Суммарная длина фреоновый провод		115			
	Скорость вращения вентилятора внутреннего блока		-	Высокая			
	Количество хладагента		кг	52.2			
Наружный блок	Суммарный ток		А	57.3			
	Напряжение		В	400			
	Частота вращения компрессора		Гц	95	95	97	
Открытие LEV	Внутренний блок		Импульс	325/325/325/325/325/325/325/325/325/325			
	SC (LEV1)			141	141	185	
	LEV2			2100	2100	2100	
Давление	Высокое давление (после O/S)/ низкое давление (перед аккумулятором)		МПа	2.95/ 0.81	2.95/ 0.81	2.86/ 0.76	
Температура в различных частях контура	Наружный блок	Нагнетание (TH4)		°C	96	96	95
		Выход теплообменника (TH3)			47	47	46
		Аккумулятор	вход		7	7	7
			выход		7	7	7
		Выход SCC (TH6)			25	25	24
		Всасывание (компрессор)			19	19	19
		Картер компрессора			56	56	47
	Внутренний блок	Вход расширительного вентиля LEV			25		
		Выход теплообменника			6		

Параметры				Модель наружного блока			
				PUHY-P1150YSJM-A			
				PUHY-P350YJM-A	PUHY-P350YJM-A	PUHY-P450YJM-A	
Условия эксплуатации	Наружная температура	В помещении	сухой терм./ влажный терм.	27°C/ 19°C			
		Снаружи		35°C/-			
	Внутренний блок	Количество подключенных блоков	шт.	12			
		Количество работающих блоков		12			
		Модель	–	100/100/100/100/100/100/100/100/100/100/50			
	Фреоновый провод	Главный фреоновый провод	м	5			
		Ответвление		10			
		Суммарная длина фреоновый провод		125			
	Скорость вращения вентилятора внутреннего блока			–	Высокая		
	Количество хладагента			кг	52.6		
Наружный блок	Суммарный ток		А	61.4			
	Напряжение		В	400			
	Частота вращения компрессора		Гц	95	95	111	
Открытие LEV	Внутренний блок		Импульс	325/325/325/325/325/325/325/325/325/325/362			
	SC (LEV1)			141	141	185	
	LEV2			2100	2100	2100	
Давление	Высокое давление (после O/S)/ низкое давление (перед аккумулятором)		МПа	2.95/ 0.81	2.95/ 0.81	2.86/ 0.76	
Температура в различных частях контура	Наружный блок	Нагнетание (TH4)		°C	96	96	95
		Выход теплообменника (TH3)			47	47	46
		Аккумулятор	вход		7	7	7
			выход		7	7	7
		Выход SCC (TH6)			25	25	24
		Всасывание (компрессор)			19	19	19
		Картер компрессора			56	56	47
	Внутренний блок	Вход расширительного вентиля LEV		25			
		Выход теплообменника		6			

Параметры				Модель наружного блока			
				PUNY-P1200YSJM-A			
				PUNY-P350YJM-A	PUNY-P400YJM-A	PUNY-P450YJM-A	
Условия эксплуатации	Наружная температура	В помещении	сухой терм./ влажный терм.	27°C/ 19°C			
		Снаружи		35°C/-			
	Внутренний блок	Количество подключенных блоков	шт.	12			
		Количество работающих блоков		12			
		Модель	-	100/100/100/100/100/100/100/100/100/100/100/100			
	Фреоновый провод	Главный фреоновый провод	м	5			
		Ответвление		10			
		Суммарная длина фреоновый провод		125			
	Скорость вращения вентилятора внутреннего блока		-	Высокая			
	Количество хладагента		кг	52.1			
Наружный блок	Суммарный ток		А	65.4			
	Напряжение		В	400			
	Частота вращения компрессора		Гц	95	97	111	
Открытие LEV	Внутренний блок		Импульс	325/325/325/325/325/325/325/325/325/325/325			
	SC (LEV1)			141	185	185	
	LEV2			2100	2100	2100	
Давление	Высокое давление (после O/S)/ низкое давление (перед аккумулятором)		МПа	2.95/ 0.81	2.86/ 0.76	2.86/ 0.76	
Температура в различных частях контура	Наружный блок	Нагнетание (TH4)		°C	96	95	95
		Выход теплообменника (TH3)			47	46	46
		Аккумулятор	вход		7	7	7
			выход		7	7	7
		Выход SCC (TH6)			25	24	24
		Всасывание (компрессор)			19	19	19
		Картер компрессора			56	47	47
	Внутренний блок	Вход расширительного вентиля LEV			25		
		Выход теплообменника			4		

Параметры				Модель наружного блока			
				PUHY-P1250YSJM-A			
				PUHY-P350YJM-A	PUHY-P450YJM-A	PUHY-P450YJM-A	
Условия эксплуатации	Наружная температура	В помещении	сухой терм./ влажный терм.	27°C/ 19°C			
		Снаружи		35°C/-			
	Внутренний блок	Количество подключенных блоков	шт.	13			
		Количество работающих блоков		13			
		Модель	–	100/100/100/100/100/100/100/100/100/100/100/50			
	Фреоновый провод	Главный фреоновый провод	м	5			
		Ответвление		10			
		Суммарная длина фреоновый провод		135			
	Скорость вращения вентилятора внутреннего блока		–	Высокая			
	Количество хладагента		кг	53.4			
Наружный блок	Суммарный ток		А	68.8			
	Напряжение		В	400			
	Частота вращения компрессора		Гц	95	111	111	
Открытие LEV	Внутренний блок		Импульс	325/325/325/325/325/325/325/325/325/325/325/362			
	SC (LEV1)			141	185	185	
	LEV2			2100	2100	2100	
Давление	Высокое давление (после O/S)/ низкое давление (перед аккумулятором)		МПа	2.95/ 0.81	2.86/ 0.76	2.86/ 0.76	
Температура в различных частях контура	Наружный блок	Нагнетание (TH4)		°C	96	95	95
		Выход теплообменника (TH3)			47	46	46
		Аккумулятор	вход		7	7	7
			выход		7	7	7
		Выход SCC (TH6)			25	24	24
		Всасывание (компрессор)			19	19	19
		Картер компрессора			56	47	47
	Внутренний блок	Вход расширительного вентиля LEV		25			
		Выход теплообменника		4			

(2) Режим обогрева

Параметры				Модель наружного блока			
				PUHY-P950YSJM-A			
				PUHY-P250YJM-A	PUHY-P300YJM-A	PUHY-P400YJM-A	
Условия эксплуатации	Наружная температура	В помещении	сухой терм./ влажный терм.	20°C/-			
		Снаружи		7°C/ 6°C			
	Внутренний блок	Количество подключенных блоков	шт.	10			
		Количество работающих блоков		10			
		Модель		100/100/100/100/100/100/100/100/100/50			
	Фреоновый провод	Главный фреоновый провод	м	5			
		Ответвление		10			
		Суммарная длина фреоновый провод		105			
	Скорость вращения вентилятора внутреннего блока		–	Высокая			
	Количество хладагента		кг	43.7			
Наружный блок	Суммарный ток		А	48.1			
	Напряжение		В	400			
	Частота вращения компрессора		Гц	71	90	91	
Открытие LEV	Внутренний блок		Импульс	332/332/332/332/332/332/332/332/332/373			
	SC (LEV1)			0			
	LEV2			2100	2100	2100	
Давление	Высокое давление (после O/S)/ низкое давление (перед аккумулятором)		МПа	2.91/ 0.60	2.91/ 0.60	2.91/ 0.60	
Температура в различных частях контура	Наружный блок	Нагнетание (TH4)		°C	89	89	89
		Выход теплообменника (TH3)			-2	-2	-2
		Аккумулятор	вход		-4	-4	-4
			выход		-4	-4	-4
		Всасывание (компрессор)			-4	-4	-4
		Картер компрессора			40	40	40
	Внутренний блок	Вход расширительного вентиля LEV			39		
		Выход теплообменника			87		

Параметры				Модель наружного блока			
				PUHY-P1000YSJM-A			
				PUHY-P300YJM-A	PUHY-P300YJM-A	PUHY-P400YJM-A	
Условия эксплуатации	Наружная температура	В помещении	сухой терм./ влажный терм.	20°C/-			
		Снаружи		7°C/ 6°C			
	Внутренний блок	Количество подключенных блоков	шт.	10			
		Количество работающих блоков		10			
		Модель	-	100/100/100/100/100/100/100/100/100/100			
	Фреоновый провод	Главный фреоновый провод	м	5			
		Ответвление		10			
		Суммарная длина фреоновый провод		105			
	Скорость вращения вентилятора внутреннего блока		-	Высокая			
	Количество хладагента		кг	43.2			
Наружный блок	Суммарный ток		А	53.1			
	Напряжение		В	400			
	Частота вращения компрессора		Гц	81	81	102	
Открытие LEV	Внутренний блок		Импульс	332/332/332/332/332/332/332/332/332/332			
	SC (LEV1)			0			
	LEV2			2100	2100	2100	
Давление	Высокое давление (после O/S)/ низкое давление (перед аккумулятором)		МПа	2.91/ 0.60	2.91/ 0.60	2.91/ 0.60	
Температура в различных частях контура	Наружный блок	Нагнетание (TH4)		°C	89	89	89
		Выход теплообменника (TH3)			-2	-2	-2
		Аккумулятор	вход		-4	-4	-4
			выход		-4	-4	-4
		Всасывание (компрессор)			-4	-4	-4
		Картер компрессора			40	40	40
	Внутренний блок	Вход расширительного вентиля LEV			39		
		Выход теплообменника			87		

Параметры				Модель наружного блока			
				PUNY-P1050YSJM-A			
				PUNY-P300YJM-A	PUNY-P350YJM-A	PUNY-P400YJM-A	
Условия эксплуатации	Наружная температура	В помещении	сухой терм./ влажный терм.	20°C/-			
		Снаружи		7°C/ 6°C			
	Внутренний блок	Количество подключенных блоков	шт.	11			
		Количество работающих блоков		11			
		Модель	-	100/100/100/100/100/100/100/100/100/50			
	Фреоновый провод	Главный фреоновый провод	м	5			
		Ответвление		10			
		Суммарная длина фреоновый провод		115			
	Скорость вращения вентилятора внутреннего блока		-	Высокая			
	Количество хладагента		кг	46.7			
Наружный блок	Суммарный ток		А	54.6			
	Напряжение		В	400			
	Частота вращения компрессора		Гц	81	101	102	
Открытие LEV	Внутренний блок		Импульс	332/332/332/332/332/332/332/332/332/373			
	SC (LEV1)			0			
	LEV2			1200	1440	1575	
Давление	Высокое давление (после O/S)/ низкое давление (перед аккумулятором)		МПа	2.91/ 0.60	2.91/ 0.60	2.91/ 0.60	
Температура в различных частях контура	Наружный блок	Нагнетание (TH4)		°C	89	89	89
		Выход теплообменника (TH3)			-2	-2	-2
		Аккумулятор	вход		-4	-4	-4
			выход		-4	-4	-4
		Всасывание (компрессор)			-4	-4	-4
		Картер компрессора			40	40	40
	Внутренний блок	Вход расширительного вентиля LEV			39		
		Выход теплообменника			87		

Параметры				Модель наружного блока			
				PUHY-P1100YSJM-A			
				PUHY-P350YJM-A	PUHY-P350YJM-A	PUHY-P400YJM-A	
Условия эксплуатации	Наружная температура	В помещении	сухой терм./ влажный терм.	20°C/-			
		Снаружи		7°C/ 6°C			
	Внутренний блок	Количество подключенных блоков	шт.	11			
		Количество работающих блоков		11			
		Модель	–	100/100/100/100/100/100/100/100/100/100/100			
	Фреоновый провод	Главный фреоновый провод	м	5			
		Ответвление		10			
		Суммарная длина фреоновый провод		115			
	Скорость вращения вентилятора внутреннего блока		–	Высокая			
	Количество хладагента		кг	52.2			
Наружный блок	Суммарный ток		А	57.8			
	Напряжение		В	400			
	Частота вращения компрессора		Гц	101	101	102	
Открытие LEV	Внутренний блок		Импульс	332/332/332/332/332/332/332/332/332/332/332			
	SC (LEV1)			0			
	LEV2			1440	1440	1575	
Давление	Высокое давление (после O/S)/ низкое давление (перед аккумулятором)		МПа	2.91/ 0.60	2.91/ 0.60	2.91/ 0.60	
Температура в различных частях контура	Наружный блок	Нагнетание (TH4)		°C	89	89	89
		Выход теплообменника (TH3)			-2	-2	-2
		Аккумулятор	вход		-4	-4	-4
			выход		-4	-4	-4
		Всасывание (компрессор)			-4	-4	-4
		Картер компрессора			40	40	40
	Внутренний блок	Вход расширительного вентиля LEV			39		
		Выход теплообменника			87		

Параметры				Модель наружного блока			
				PUHY-P1150YSJM-A			
				PUHY-P350YJM-A	PUHY-P350YJM-A	PUHY-P450YJM-A	
Условия эксплуатации	Наружная температура	В помещении	сухой терм./ влажный терм.	20°C/-			
		Снаружи		7°C/ 6°C			
	Внутренний блок	Количество подключенных блоков	шт.	12			
		Количество работающих блоков		12			
		Модель		100/100/100/100/100/100/100/100/100/100/50			
	Фреоновый провод	Главный фреоновый провод	м	5			
		Ответвление		10			
		Суммарная длина фреоновый провод		125			
	Скорость вращения вентилятора внутреннего блока		-	Высокая			
	Количество хладагента		кг	52.6			
Наружный блок	Суммарный ток		А	59.7			
	Напряжение		В	400			
	Частота вращения компрессора		Гц	101	101	117	
Открытие LEV	Внутренний блок		Импульс	332/332/332/332/332/332/332/332/332/332/373			
	SC (LEV1)			0			
	LEV2			1440	1440	1575	
Давление	Высокое давление (после O/S)/ низкое давление (перед аккумулятором)		МПа	2.91/ 0.60	2.91/ 0.60	2.91/ 0.60	
Температура в различных частях контура	Наружный блок	Нагнетание (ТН4)		°C	89	89	89
		Выход теплообменника (ТН3)			-2	-2	-2
		Аккумулятор	вход		-4	-4	-4
			выход		-4	-4	-4
		Всасывание (компрессор)			-4	-4	-4
		Картер компрессора			40	40	40
	Внутренний блок	Вход расширительного вентиля LEV			39		
		Выход теплообменника			87		

(2) Режим обогрева

Параметры				Модель наружного блока			
				PUHY-P1200YSJM-A			
				PUHY-P350YJM-A	PUHY-P400YJM-A	PUHY-P450YJM-A	
Условия эксплуатации	Наружная температура	В помещении	сухой терм./ влажный терм.	20°C/-			
		Снаружи		7°C/ 6°C			
	Внутренний блок	Количество подключенных блоков	шт.	12			
		Количество работающих блоков		12			
		Модель	-	100/100/100/100/100/100/100/100/100/100/100			
	Фреоновый провод	Главный фреоновый провод	м	5			
		Ответвление		10			
		Суммарная длина фреоновый провода		125			
	Скорость вращения вентилятора внутреннего блока			-	Высокая		
	Количество хладагента			кг	52.1		
Наружный блок	Суммарный ток		А	62.9			
	Напряжение		В	400			
	Частота вращения компрессора		Гц	101	102	117	
Открытие LEV	Внутренний блок		Импульс	332/332/332/332/332/332/332/332/332/332/332			
	SC (LEV1)			0			
	LEV2			1440	1575	1575	
Давление	Высокое давление (после O/S)/ низкое давление (перед аккумулятором)		МПа	2.91/ 0.60	2.91/ 0.60	2.91/ 0.60	
Температура в различных частях контура	Наружный блок	Нагнетание (TH4)		°C	89	89	89
		Выход теплообменника (TH3)			-2	-2	-2
		Аккумулятор	вход		-4	-4	-4
			выход		-4	-4	-4
		Всасывание (компрессор)			-4	-4	-4
		Картер компрессора			40	40	40
	Внутренний блок	Вход расширительного вентиля LEV			39		
		Выход теплообменника			87		

Параметры				Модель наружного блока			
				PUNY-P1250YSJM-A			
				PUNY-P350YJM-A	PUNY-P450YJM-A	PUNY-P450YJM-A	
Условия эксплуатации	Наружная температура	В помещении	сухой терм./ влажный терм.	20°C/-			
		Снаружи		7°C/ 6°C			
	Внутренний блок	Количество подключенных блоков	шт.	13			
		Количество работающих блоков		13			
		Модель		100/100/100/100/100/100/100/100/100/100/100/50			
	Фреоновый провод	Главный фреоновый провод	м	5			
		Ответвление		10			
		Суммарная длина фреоновый провод		135			
	Скорость вращения вентилятора внутреннего блока		-	Высокая			
	Количество хладагента		кг	53.4			
Наружный блок	Суммарный ток		А	65.5			
	Напряжение		В	400			
	Частота вращения компрессора		Гц	101	117	117	
Открытие LEV	Внутренний блок		Импульс	332/332/332/332/332/332/332/332/332/332/332/373			
	SC (LEV1)			0			
	LEV2			1440	1575	1575	
Давление	Высокое давление (после O/S)/ низкое давление (перед аккумулятором)		МПа	2.91/ 0.60	2.91/ 0.60	2.91/ 0.60	
Температура в различных частях контура	Наружный блок	Нагнетание (ТН4)		°C	89	89	89
		Выход теплообменника (ТН3)			-2	-2	-2
		Аккумулятор	вход		-4	-4	-4
			выход		-4	-4	-4
		Всасывание (компрессор)			-4	-4	-4
		Картер компрессора			40	40	40
	Внутренний блок	Вход расширительного вентиля LEV			39		
		Выход теплообменника			87		

4. Один модуль (высокоэффективная серия)

(1) Режим охлаждения

Параметры				Модель наружного блока	
				PUNY-EP200YJM-A	PUNY-EP250YJM-A
Условия эксплуатации	Наружная температура	В помещении	сухой терм./ влажный терм.	27°C/ 19°C	27°C/ 19°C
		Снаружи		35°C/-	35°C/-
	Внутренний блок	Количество подключенных блоков	шт.	2	3
		Количество работающих блоков		2	3
		Модель		-	100/100
	Фреоновый провод	Главный фреоновый провод	м	5	5
		Ответвление		10	10
		Суммарная длина фреоновый провод		25	35
	Скорость вращения вентилятора внутреннего блока		-	Высокая	Высокая
	Количество хладагента		кг	13.5	15.1
Наружный блок	Суммарный ток		А	8.1	10.7
	Напряжение		В	400	400
	Частота вращения компрессора		Гц	52	65
Открытие LEV	Внутренний блок	Импульс		325/325	325/325/362
	SC (LEV1)		80	100	
	LEV2		-	-	
Давление	Высокое давление (после O/S)/ низкое давление (перед аккумулятором)		МПа	2.63/ 0.74	2.76/ 0.86
Температура в различных частях контура	Наружный блок	Нагнетание (TH4)		84	80
		Выход теплообменника (TH3)		44	44
		Аккумулятор	вход	7	7
			выход	7	7
		Выход SCC (TH6)		22	24
		Всасывание (компрессор)		19	19
		Картер компрессора		47	38
	Внутренний блок	Вход расширительного вентиля LEV		22	24
		Выход теплообменника		6	6

Параметры				Модель наружного блока	
				PUNY-EP300YJM-A	
Условия эксплуатации	Наружная температура	В помещении		сухой терм./	27°C/ 19°C
		Снаружи		влажный терм.	35°C/-
	Внутренний блок	Количество подключенных блоков		шт.	3
		Количество работающих блоков			3
		Модель		-	100/100/100
	Фреоновод	Главный фреоновод		м	5
		Ответвление			10
		Суммарная длина фреоновода			35
	Скорость вращения вентилятора внутреннего блока			-	Высокая
	Количество хладагента			кг	17.3
Наружный блок	Суммарный ток		А	12.8	
	Напряжение		В	400	
	Частота вращения компрессора		Гц	74	
Открытие LEV	Внутренний блок		Импульс	325/325/325	
	SC (LEV1)			100	
	LEV2			-	
Давление	Высокое давление (после O/S)/ низкое давление (перед аккумулятором)		МПа	2.63/ 0.84	
Температура в различных частях контура	Наружный блок	Нагнетание (TH4)		°C	79
		Выход теплообменника (TH3)			44
		Аккумулятор	вход		7
			выход		7
		Выход SCC (TH6)			22
		Всасывание (компрессор)			19
		Картер компрессора			42
	Внутренний блок	Вход расширительного вентиля LEV			22
		Выход теплообменника			6

(2) Режим нагревания

Параметры				Модель наружного блока		
				PUHY-EP200YJM-A	PUHY-EP250YJM-A	
Условия эксплуатации	Наружная температура	В помещении	сухой терм./ влажный терм.	20°C/ -	20°C/ -	
		Снаружи		7°C/ 6°C	7°C/ 6°C	
	Внутренний блок	Количество подключенных блоков	шт.	2	3	
		Количество работающих блоков		2	3	
		Модель		-	100/100/50	
	Фреоновый провод	Главный фреоновый провод	м	5	5	
		Ответвление		10	10	
		Суммарная длина фреоновый провод		25	35	
	Скорость вращения вентилятора внутреннего блока		-	Высокая	Высокая	
	Количество хладагента		кг	13.5	15.1	
Наружный блок	Суммарный ток		А	8.8	11.4	
	Напряжение		В	400	400	
	Частота вращения компрессора		Гц	51	69	
Открытие LEV	Внутренний блок		Импульс	332/332	332/332/373	
	SC (LEV1)			0	0	
	LEV2			-	-	
Давление	Высокое давление (после O/S)/ низкое давление (перед аккумулятором)		МПа	2.81/ 0.68	2.85/ 0.62	
Температура в различных частях контура	Наружный блок	Нагнетание (TH4)		°C	82	82
		Выход теплообменника (TH3)			2	2
		Аккумулятор	вход		0	0
			выход		0	0
		Всасывание (компрессор)			0	0
		Картер компрессора			42	42
	Внутренний блок	Вход расширительного вентиля LEV			37	38
		Выход теплообменника			80	80

Параметры				Модель наружного блока		
				PUNY-EP300YJM-A		
Условия эксплуатации	Наружная температура	В помещении	сухой терм./	20°C/ -		
		Снаружи	влажный терм.	7°C/ 6°C		
	Внутренний блок	Количество подключенных блоков	шт.	3		
		Количество работающих блоков		3		
		Модель	-	100/100/100		
	Фреоновый провод	Главный фреоновый провод	м	5		
		Ответвление		10		
		Суммарная длина фреоновый провод		35		
	Скорость вращения вентилятора внутреннего блока			-	Высокая	
	Количество хладагента			кг	17.3	
Наружный блок	Суммарный ток		А	13.4		
	Напряжение		В	400		
	Частота вращения компрессора		Гц	80		
Открытие LEV	Внутренний блок		Импульс	332/332/332		
	SC (LEV1)			0		
	LEV2			-		
Давление	Высокое давление (после O/S)/ низкое давление (перед аккумулятором)		МПа	2.78/ 0.62		
Температура в различных частях контура	Наружный блок	Нагнетание (ТН4)		°C	82	
		Выход теплообменника (ТН3)			2	
		Аккумулятор	вход		0	
			выход		0	
		Всасывание (компрессор)			0	
		Картер компрессора			43	
	Внутренний блок	Вход расширительного вентиля LEV			39	
		Вход теплообменника			80	

5. Два модуля (высокоэффективная серия)

(1) Режим охлаждения

Параметры				Модель наружного блока		
				PUHY-EP400YSJM-A		
				PUHY-EP200YJM-A	PUHY-EP200YJM-A	
Условия эксплуатации	Наружная температура	В помещении	сухой терм./ влажный терм.	27°C/ 19°C/		
		Снаружи		35°C/ -		
	Внутренний блок	Количество подключенных блоков	шт.	4		
		Количество работающих блоков		4		
		Модель	-	100/100/100/100		
	Фреоновый провод	Главный фреоновый провод	м	5		
		Ответвление		10		
		Суммарная длина фреоновый провод		45		
	Скорость вращения вентилятора внутреннего блока			-	Высокая	
	Количество хладагента			кг	25.5	
Наружный блок	Суммарный ток		А	16.5		
	Напряжение		В	400		
	Частота вращения компрессора		Гц	52	52	
Открытие LEV	Внутренний блок		Импульс	325/325/325/325		
	SC (LEV1)			100	100	
	LEV2			2100	2100	
Давление	Высокое давление (после O/S)/ низкое давление (перед аккумулятором)		МПа	2.63/ 0.74	2.63/ 0.74	
Температура в различных частях контура	Наружный блок	Нагнетание (TH4)		84	84	
		Выход теплообменника (TH3)		44	44	
		Аккумулятор	вход	7	7	
			выход	7	7	
		Выход SCC (TH6)		22	22	
		Всасывание (компрессор)		19	19	
		Картер компрессора		47	47	
	Внутренний блок	Вход расширительного вентиля LEV		22		
		Выход теплообменника		6		

Параметры				Модель наружного блока	
				PUHY-EP450YSJM-A	
				PUHY-EP200YJM-A	PUHY-EP200YJM-A
Условия эксплуатации	Наружная температура	В помещении	Сухой терм./ влажный терм.	27°C/ 19°C	
		Снаружи		35°C/ -	
	Внутренний блок	Количество подключенных блоков	шт.	5	
		Количество работающих блоков		5	
		Модель		100/100/100/100/50	
	Фреоновый провод	Главный фреоновый провод	м	5	
		Ответвление		10	
		Суммарная длина фреоновый провод		55	
	Скорость вращения вентилятора внутреннего блока		-	Высокая	
	Количество хладагента		кг	27.1	
Наружный блок	Суммарный ток		А	19.0	
	Напряжение		В	400	
	Частота вращения компрессора		Гц	52	65
Открытие LEV	Внутренний блок		Импульс	325/325/325/325/362	
	SC (LEV1)			100	100
	LEV2			2100	2100
Давление	Высокое давление (после O/S)/ низкое давление (перед аккумулятором)		МПа	2.63/ 0.74	2.76/ 0.86
Температура в различных частях контура	Наружный блок	Нагнетание (TH4)		84	80
		Выход теплообменника (TH3)		44	44
		Аккумулятор	вход	7	7
			выход	7	7
		Выход SCC (TH6)		22	24
		Всасывание (компрессор)		19	19
		Картер компрессора		47	38
	Внутренний блок	Вход расширительного вентиля LEV		24	
		Выход теплообменника		6	

Параметры				Модель наружного блока		
				PUNY-EP500YSJM-A		
				PUNY-EP200YJM-A	PUNY-EP300YJM-A	
Условия эксплуатации	Наружная температура	В помещении	сухой терм./ влажный терм.	27°C/ 19°C		
		Снаружи		35°C/ -		
	Внутренний блок	Количество подключенных блоков	шт.	5		
		Количество работающих блоков		5		
		Модель	-	100/100/100/100/100		
	Фреоновый провод	Главный фреоновый провод	м	5		
		Ответвление		10		
		Суммарная длина фреоновый провода		55		
	Скорость вращения вентилятора внутреннего блока			-	Высокая	
	Количество хладагента			кг	28.3	
Наружный блок	Суммарный ток		А	21.3		
	Напряжение		В	400		
	Частота вращения компрессора		Гц	52	74	
Открытие LEV	Внутренний блок		Импульс	325/325/325/325/325		
	SC (LEV1)			100	105	
	LEV2			2100	2100	
Давление	Высокое давление (после O/S)/ низкое давление (перед аккумулятором)		МПа	2.63/ 0.74	2.63/ 0.84	
Температура в различных частях контура	Наружный блок	Нагнетание (TH4)		84	79	
		Выход теплообменника (TH3)		44	44	
		Аккумулятор	вход	7	7	
			выход	7	7	
		Выход SCC (TH6)		22	22	
		Всасывание (компрессор)		19	19	
		Картер компрессора		47	42	
	Внутренний блок	Вход расширительного вентиля LEV		22		
		Выход теплообменника		6		

Параметры				Модель наружного блока	
				PUNY-EP500YSJM-A	
				PUNY-EP250YJM-A	PUNY-EP250YJM-A
Условия эксплуатации	Наружная температура	В помещении	сухой терм./ влажный терм.	27°C/ 19°C	
		Снаружи		35°C/ -	
	Внутренний блок	Количество подключенных блоков	шт.	5	
		Количество работающих блоков		5	
		Модель		100/100/100/100/100	
	Фреоновый провод	Главный фреоновый провод	м	5	
		Ответвление		10	
		Суммарная длина фреоновый провод		55	
	Скорость вращения вентилятора внутреннего блока		-	Высокая	
	Количество хладагента		кг	31.5	
Наружный блок	Суммарный ток		А	21.8	
	Напряжение		В	400	
	Частота вращения компрессора		Гц	65	65
Открытие LEV	Внутренний блок		Импульс	325/325/325/325/325	
	SC (LEV1)			100	100
	LEV2			2100	2100
Давление	Высокое давление (после O/S)/ низкое давление (перед аккумулятором)		МПа	2.76/ 0.86	2.76/ 0.86
Температура в различных частях контура	Наружный блок	Нагнетание (ТН4)		84	80
		Выход теплообменника (ТН3)		44	44
		Аккумулятор	вход	7	7
			выход	7	7
		Выход SCC (ТН6)		24	24
		Всасывание (компрессор)		19	19
		Картер компрессора		38	38
	Внутренний блок	Вход расширительного вентиля LEV		24	
		Выход теплообменника		6	

Параметры				Модель наружного блока		
				PUHY-EP550YSJM-A		
				PUHY-EP250YJM-A	PUHY-EP300YJM-A	
Условия эксплуатации	Наружная температура	В помещении	сухой терм./ влажный терм.	27°C/ 19°C		
		Снаружи		35°C/ -		
	Внутренний блок	Количество подключенных блоков	шт.	6		
		Количество работающих блоков		6		
		Модель		100/100/100/100/100/50		
	Фреоновый провод	Главный фреоновый провод	м	5		
		Ответвление		10		
		Суммарная длина фреоновый провод		65		
	Скорость вращения вентилятора внутреннего блока			-	Высокая	
	Количество хладагента			кг	31.6	
Наружный блок	Суммарный ток		А	24.6		
	Напряжение		В	400		
	Частота вращения компрессора		Гц	65	74	
Открытие LEV	Внутренний блок		Импульс	325/325/325/325/325/362		
	SC (LEV1)			159	237	
	LEV2			2100	2100	
Давление	Высокое давление (после O/S)/ низкое давление (перед аккумулятором)		МПа	2.76/ 0.86	2.63/ 0.84	
Температура в различных частях контура	Наружный блок	Нагнетание (TH4)		80	79	
		Выход теплообменника (TH3)		44	44	
		Аккумулятор	вход	7	7	
			выход	7	7	
		Выход SCC (TH6)		24	22	
		Всасывание (компрессор)		19	19	
		Картер компрессора		38	42	
	Внутренний блок	Вход расширительного вентиля LEV		24		
		Выход теплообменника		6		

Параметры				Модель наружного блока	
				PUHY-EP600YSJM-A	
				PUHY-EP300YJM-A	PUHY-EP300YJM-A
Условия эксплуатации	Наружная температура	В помещении	Сухой терм./ влажный терм.	27°C/ 19°C	
		Снаружи		35°C/ -	
	Внутренний блок	Количество подключенных блоков	шт.	6	
		Количество работающих блоков		6	
		Модель	-	100/100/100/100/100/100	
	Фреоновый провод	Главный фреоновый провод	м	5	
		Ответвление		10	
		Суммарная длина фреоновый провод		65	
	Скорость вращения вентилятора внутреннего блока		-	Высокая	
	Количество хладагента		кг	32.9	
Наружный блок	Суммарный ток		А	26.9	
	Напряжение		В	400	
	Частота вращения компрессора		Гц	74	74
Открытие LEV	Внутренний блок		Импульс	325/325/325/325/325/325	
	SC (LEV1)			105	105
	LEV2			2100	2100
Давление	Высокое давление (после O/S)/ низкое давление (перед аккумулятором)		МПа	2.63/ 0.84	2.63/ 0.84
Температура в различных частях контура	Наружный блок	Нагнетание (ТН4)		79	79
		Выход теплообменника (ТН3)		44	44
		Аккумулятор	вход	7	7
			выход	7	7
		Выход SCC (ТН6)		22	22
		Всасывание (компрессор)		19	19
		Картер компрессора		47	42
	Внутренний блок	Вход расширительного вентиля LEV		22	
		Выход теплообменника		6	

(2) Режим нагревания

Параметры				Модель наружного блока		
				PUHY-EP400YSJM-A		
				PUHY-EP200YJM-A	PUHY-EP200YJM-A	
Условия эксплуатации	Наружная температура	В помещении	сухой терм./ влажный терм.	20°C/-		
		Снаружи		7°C/ 6°C		
	Внутренний блок	Количество подключенных блоков	шт.	4		
		Количество работающих блоков		4		
		Модель		100/100/100/100		
	Фреоновый провод	Главный фреоновый провод	м	5		
		Ответвление		10		
		Суммарная длина фреоновый провода		45		
	Скорость вращения вентилятора внутреннего блока			-	Высокая	
	Количество хладагента			кг	25.5	
Наружный блок	Суммарный ток		А	18.2		
	Напряжение		В	400		
	Частота вращения компрессора		Гц	51	51	
Открытие LEV	Внутренний блок		Импульс	332/332/332/332		
	SC (LEV1)			0		
	LEV2			2100	2100	
Давление	Высокое давление (после O/S)/ низкое давление (перед аккумулятором)		МПа	2.74/ 0.68	2.74/ 0.68	
Температура в различных частях контура	Наружный блок	Нагнетание (TH4)		83	83	
		Выход теплообменника (TH3)		2	2	
		Аккумулятор	вход	0	0	
			выход	0	0	
		Всасывание (компрессор)		0	0	
		Картер компрессора		42	42	
	Внутренний блок	Вход расширительного вентиля LEV		37		
		Выход теплообменника		81		

Параметры				Модель наружного блока	
				PUHY-EP450YSJM-A	
				PUHY-EP200YJM-A	PUHY-EP250YJM-A
Условия эксплуатации	Наружная температура	В помещении	Сухой терм./ влажный терм.	20°C/-	
		Снаружи		7°C/ 6°C	
	Внутренний блок	Количество подключенных блоков	шт.	5	
		Количество работающих блоков		5	
		Модель		100/100/100/100/50	
	Фреоновый провод	Главный фреоновый провод	м	5	
		Ответвление		10	
		Суммарная длина фреоновый провод		55	
	Скорость вращения вентилятора внутреннего блока		-	Высокая	
	Количество хладагента		кг	27.1	
Наружный блок	Суммарный ток		А	20.6	
	Напряжение		В	400	
	Частота вращения компрессора		Гц	51	69
Открытие LEV	Внутренний блок		Импульс	332/332/332/332/373	
	SC (LEV1)			0	
	LEV2			2100	2100
Давление	Высокое давление (после O/S)/ низкое давление (перед аккумулятором)		МПа	2.81/ 0.68	2.81/ 0.68
Температура в различных частях контура	Наружный блок	Нагнетание (ТН4)		83	83
		Выход теплообменника (ТНЗ)		2	2
		Аккумулятор	вход	0	0
			выход	0	0
		Всасывание (компрессор)		0	0
		Картер компрессора		42	42
	Внутренний блок	Вход расширительного вентиля LEV		37	
		Выход теплообменника		81	

Параметры				Модель наружного блока		
				PUHY-EP500YSJM-A		
				PUHY-EP200YJM-A	PUHY-EP300YJM-A	
Условия эксплуатации	Наружная температура	В помещении	сухой терм./ влажный терм.	20°C/-		
		Снаружи		7°C/ 6°C		
	Внутренний блок	Количество подключенных блоков	шт.	5		
		Количество работающих блоков		5		
		Модель	–	100/100/100/100/100		
	Фреоновый провод	Главный фреоновый провод	м	5		
		Ответвление		10		
		Суммарная длина фреоновый провод		55		
	Скорость вращения вентилятора внутреннего блока			–	Высокая	
	Количество хладагента			кг	28.3	
Наружный блок	Суммарный ток		А	22.9		
	Напряжение		В	400		
	Частота вращения компрессора		Гц	53	81	
Открытие LEV	Внутренний блок		Импульс	332/332/332/332/332		
	SC (LEV1)			0		
	LEV2			2100	2100	
Давление	Высокое давление (после O/S)/ низкое давление (перед аккумулятором)		МПа	2.81/ 0.68	2.78/ 0.62	
Температура в различных частях контура	Наружный блок	Нагнетание (TH4)		°C	82	82
		Выход теплообменника (TH3)			2	2
		Аккумулятор	вход		0	0
			выход		0	0
		Всасывание (компрессор)			0	0
		Картер компрессора			42	43
	Внутренний блок	Вход расширительного вентиля LEV			37	
		Выход теплообменника			80	

Параметры				Модель наружного блока	
				PUNY-EP500YSJM-A1	
				PUNY-EP250YJM-A	PUNY-EP250YJM-A
Условия эксплуатации	Наружная температура	В помещении	сухой терм./ влажный терм.	20°C/-	
		Снаружи		7°C/ 6°C	
	Внутренний блок	Количество подключенных блоков	шт.	5	
		Количество работающих блоков		5	
		Модель		100/100/100/100/100	
	Фреоновый провод	Главный фреоновый провод	м	5	
		Ответвление		10	
		Суммарная длина фреоновый провод		55	
	Скорость вращения вентилятора внутреннего блока		-	Высокая	
	Количество хладагента		кг	31.5	
Наружный блок	Суммарный ток		А	23.3	
	Напряжение		В	400	
	Частота вращения компрессора		Гц	69	69
Открытие LEV	Внутренний блок		Импульс	332/332/332/332/332	
	SC (LEV1)			0	0
	LEV2			2100	2100
Давление	Высокое давление (после O/S)/ низкое давление (перед аккумулятором)		МПа	2.85/ 0.62	2.85/ 0.62
Температура в различных частях контура	Наружный блок	Нагнетание (ТН4)		82	82
		Выход теплообменника (ТН3)		2	2
		Аккумулятор	вход	0	0
			выход	0	0
		Всасывание (компрессор)		0	0
		Картер компрессора		42	42
	Внутренний блок	Вход расширительного вентиля LEV		37	
		Выход теплообменника		80	

Параметры				Модель наружного блока		
				PUHY-EP550YSJM-A		
				PUHY-EP250YJM-A	PUHY-EP300YJM-A	
Условия эксплуатации	Наружная температура	В помещении	сухой терм./ влажный терм.	20°C/-		
		Снаружи		7°C/ 6°C		
	Внутренний блок	Количество подключенных блоков	шт.	6		
		Количество работающих блоков		6		
		Модель	-	100/100/100/100/100/50		
	Фреоновый провод	Главный фреоновый провод	м	5		
		Ответвление		10		
		Суммарная длина фреоновый провод		65		
	Скорость вращения вентилятора внутреннего блока			-	Высокая	
	Количество хладагента			кг	31.6	
Наружный блок	Суммарный ток		А	25.3		
	Напряжение		В	400		
	Частота вращения компрессора		Гц	69	80	
Открытие LEV	Внутренний блок		Импульс	332/332/332/332/332/373		
	SC (LEV1)			0		
	LEV2			2100	2100	
Давление	Высокое давление (после O/S)/ низкое давление (перед аккумулятором)		МПа	2.85/ 0.62	2.78/ 0.62	
Температура в различных частях контура	Наружный блок	Нагнетание (TH4)		°C	82	82
		Выход теплообменника (TH3)			2	2
		Аккумулятор	вход		0	0
			выход		0	0
		Всасывание (компрессор)			0	0
		Картер компрессора			42	43
	Внутренний блок	Вход расширительного вентиля LEV			35	
		Выход теплообменника			80	

Параметры				Модель наружного блока	
				PUHY-EP600YSJM-A	
				PUHY-EP300YJM-A	PUHY-EP300YJM-A
Условия эксплуатации	Наружная температура	В помещении	Сухой терм./ влажный терм.	20°C/-	
		Снаружи		7°C/ 6°C	
	Внутренний блок	Количество подключенных блоков	шт.	6	
		Количество работающих блоков		6	
		Модель		100/100/100/100/100/100	
	Фреоновод	Главный фреоновод	м	5	
		Ответвление		10	
		Суммарная длина фреоновода		65	
	Скорость вращения вентилятора внутреннего блока		-	Высокая	
	Количество хладагента		кг	32.9	
Наружный блок	Суммарный ток		А	27.7	
	Напряжение		В	400	
	Частота вращения компрессора		Гц	80	80
Открытие LEV	Внутренний блок		Импульс	332/332/332/332/332/332	
	SC (LEV1)			0	
	LEV2			2100	2100
Давление	Высокое давление (после O/S)/ низкое давление (перед аккумулятором)		МПа	2.78/ 0.62	2.78/ 0.62
Температура в различных частях контура	Наружный блок	Нагнетание (ТН4)		82	82
		Выход теплообменника (ТН3)		2	2
		Аккумулятор	вход	0	0
			выход	0	0
		Всасывание (компрессор)		0	0
		Картер компрессора		43	43
	Внутренний блок	Вход расширительного вентиля LEV		35	
		Выход теплообменника		80	

6. Три модуля
(1) Режим охлаждения

Параметры				Модель наружного блока			
				PUHY-EP650YSJM-A			
				PUHY-EP200YJM-A	PUHY-EP200YJM-A	PUHY-EP250YJM-A	
Условия эксплуатации	Наружная температура	В помещении	сухой терм./ влажный терм.	27°C/ 19°C			
		Снаружи		35°C/-			
	Внутренний блок	Количество подключенных блоков	шт.	7			
		Количество работающих блоков		7			
		Модель	-	100/100/100/100/100/100/50			
	Фреоновый провод	Главный фреоновый провод	м	5			
		Ответвление		10			
		Суммарная длина фреоновый провод		75			
	Скорость вращения вентилятора внутреннего блока		-	Высокая			
	Количество хладагента		кг	33.0			
Наружный блок	Суммарный ток		А	28.0			
	Напряжение		В	400			
	Частота вращения компрессора		Гц	52	52	65	
Открытие LEV	Внутренний блок		Импульс	325/325/325/325/325/325/362			
	SC (LEV1)			100	100	159	
	LEV2			2100	2100	2100	
Давление	Высокое давление (после O/S)/ низкое давление (перед аккумулятором)		МПа	2.63/ 0.74	2.63/ 0.74	2.76/ 0.86	
Температура в различных частях контура	Наружный блок	Нагнетание (TH4)		°C	84	84	80
		Выход теплообменника (TH3)			44	44	44
		Аккумулятор	вход		7	7	7
			выход		7	7	7
		Выход SCC (TH6)			22	22	24
		Всасывание (компрессор)			19	19	19
		Картер компрессора			47	47	38
	Внутренний блок	Вход расширительного вентиля LEV			24		
		Выход теплообменника			6		

Параметры				Модель наружного блока			
				PUHY-EP700YSJM-A			
				PUHY-EP200YJM-A	PUHY-EP200YJM-A	PUHY-EP300YJM-A	
Условия эксплуатации	Наружная температура	В помещении	сухой терм./ влажный терм.	27°C/ 19°C			
		Снаружи		35°C/-			
	Внутренний блок	Количество подключенных блоков	шт.	7			
		Количество работающих блоков		7			
		Модель	-	100/100/100/100/100/100/100			
	Фреоновый провод	Главный фреоновый провод	м	5			
		Ответвление		10			
		Суммарная длина фреоновый провод		75			
	Скорость вращения вентилятора внутреннего блока		-	Высокая			
	Количество хладагента		кг	41.0			
Наружный блок	Суммарный ток		А	30.6			
	Напряжение		В	400			
	Частота вращения компрессора		Гц	52	52	74	
Открытие LEV	Внутренний блок		Импульс	325/325/325/325/325/325/325			
	SC (LEV1)			100	100	105	
	LEV2			2100	2100	2100	
Давление	Высокое давление (после O/S)/ низкое давление (перед аккумулятором)		МПа	2.63/ 0.74	2.63/ 0.74	2.63/ 0.84	
Температура в различных частях контура	Наружный блок	Нагнетание (TH4)		°C	84	84	79
		Выход теплообменника (TH3)			44	44	44
		Аккумулятор	вход		7	7	7
			выход		7	7	7
		Выход SCC (TH6)			22	22	22
		Всасывание (компрессор)			19	19	19
		Картер компрессора			47	47	42
	Внутренний блок	Вход расширительного вентиля LEV		22			
		Выход теплообменника		6			

Параметры				Модель наружного блока			
				PUHY-EP700YSJM-A1			
				PUHY-EP200YJM-A	PUHY-EP250YJM-A	PUHY-EP250YJM-A	
Условия эксплуатации	Наружная температура	В помещении	сухой терм./ влажный терм.	27°C/ 19°C			
		Снаружи		35°C/-			
	Внутренний блок	Количество подключенных блоков	шт.	7			
		Количество работающих блоков		7			
		Модель	–	100/100/100/100/100/100/100			
	Фреоновый провод	Главный фреоновый провод	м	5			
		Ответвление		10			
		Суммарная длина фреоновый провод		75			
Скорость вращения вентилятора внутреннего блока		–	Высокая				
Количество хладагента		кг	44.2				
Наружный блок	Суммарный ток		А	31.1			
	Напряжение		В	400			
	Частота вращения компрессора		Гц	52	65	65	
Открытие LEV	Внутренний блок		Импульс	325/325/325/325/325/325/325			
	SC (LEV1)			100	100	105	
	LEV2			2100	2100	2100	
Давление	Высокое давление (после O/S)/ низкое давление (перед аккумулятором)		МПа	2.63/ 0.74	2.76/ 0.86	2.76/ 0.86	
Температура в различных частях контура	Наружный блок	Нагнетание (TH4)		°C	84	80	80
		Выход теплообменника (TH3)			44	44	44
		Аккумулятор	вход		7	7	7
			выход		7	7	7
		Выход SCC (TH6)			22	24	24
		Всасывание (компрессор)			19	19	19
		Картер компрессора			47	38	38
	Внутренний блок	Вход расширительного вентиля LEV			24		
		Выход теплообменника			6		

Параметры				Модель наружного блока			
				PUHY-EP700YSJM-A			
				PUHY-EP200YJM-A	PUHY-EP200YJM-A	PUHY-EP300YJM-A	
Условия эксплуатации	Наружная температура	В помещении	сухой терм./ влажный терм.	27°C/ 19°C			
		Снаружи		35°C/-			
	Внутренний блок	Количество подключенных блоков	шт.	8			
		Количество работающих блоков		8			
		Модель	-	100/100/100/100/100/100/50			
	Фреоновый провод	Главный фреоновый провод	м	5			
		Ответвление		10			
		Суммарная длина фреоновый провод		85			
	Скорость вращения вентилятора внутреннего блока		-	Высокая			
	Количество хладагента		кг	44.6			
Наружный блок	Суммарный ток		А	32.7			
	Напряжение		В	400			
	Частота вращения компрессора		Гц	52	65	74	
Открытие LEV	Внутренний блок		Импульс	325/325/325/325/325/325/362			
	SC (LEV1)			100	100	141	
	LEV2			2100	2100	2100	
Давление	Высокое давление (после O/S)/ низкое давление (перед аккумулятором)		МПа	2.63/ 0.74	2.76/ 0.86	2.63/ 0.84	
Температура в различных частях контура	Наружный блок	Нагнетание (TH4)		°C	84	80	79
		Выход теплообменника (TH3)			44	44	44
		Аккумулятор	вход		7	7	7
			выход		7	7	7
		Выход SCC (TH6)			22	24	22
		Всасывание (компрессор)			19	19	19
		Картер компрессора			47	38	42
	Внутренний блок	Вход расширительного вентиля LEV		24			
		Выход теплообменника		4			

Параметры				Модель наружного блока			
				PUHY-EP750YSJM-A			
				PUHY-EP250YJM-A	PUHY-EP250YJM-A	PUHY-EP250YJM-A	
Условия эксплуатации	Наружная температура	В помещении	сухой терм./ влажный терм.	27°C/ 19°C			
		Снаружи		35°C/-			
	Внутренний блок	Количество подключенных блоков	шт.	8			
		Количество работающих блоков		8			
		Модель	-	100/100/100/100/100/100/100/50			
	Фреоновый провод	Главный фреоновый провод	м	5			
		Ответвление		10			
		Суммарная длина фреоновый провод		85			
	Скорость вращения вентилятора внутреннего блока		-	Высокая			
	Количество хладагента		кг	47.8			
Наружный блок	Суммарный ток		А	33.5			
	Напряжение		В	400			
	Частота вращения компрессора		Гц	65	65	65	
Открытие LEV	Внутренний блок		Импульс	325/325/325/325/325/325/362			
	SC (LEV1)			100	100	141	
	LEV2			2100	2100	2100	
Давление	Высокое давление (после O/S)/ низкое давление (перед аккумулятором)		МПа	2.76/ 0.86	2.76/ 0.86	2.76/ 0.86	
Температура в различных частях контура	Наружный блок	Нагнетание (TH4)		°C	80	80	80
		Выход теплообменника (TH3)			44	44	44
		Аккумулятор	вход		7	7	7
			выход		7	7	7
		Выход SCC (TH6)			24	24	24
		Всасывание (компрессор)			19	19	19
		Картер компрессора			38	38	38
	Внутренний блок	Вход расширительного вентиля LEV		24			
		Выход теплообменника		4			

Параметры				Модель наружного блока			
				PUHY-EP800YSJM-A			
				PUHY-EP200YJM-A	PUHY-EP300YJM-A	PUHY-EP300YJM-A	
Условия эксплуатации	Наружная температура	В помещении	Сухой терм./ влажный терм.	27°C/ 19°C			
		Снаружи		35°C/-			
	Внутренний блок	Количество подключенных блоков	шт.	8			
		Количество работающих блоков		8			
		Модель	-	100/100/100/100/100/100/100/100			
	Фреоновый провод	Главный фреоновый провод	м	5			
		Ответвление		10			
		Суммарная длина фреоновый провод		85			
	Скорость вращения вентилятора внутреннего блока		-	Высокая			
	Количество хладагента		кг	45.9			
Наружный блок	Суммарный ток		А	34.6			
	Напряжение		В	400			
	Частота вращения компрессора		Гц	52	74	74	
Открытие LEV	Внутренний блок		Импульс	325/325/325/325/325/325/325/325			
	SC (LEV1)			116	130	130	
	LEV2			2100	2100	2100	
Давление	Высокое давление (после O/S)/ низкое давление (перед аккумулятором)		МПа	2.63/ 0.74	2.63/ 0.84	2.63/ 0.84	
Температура в различных частях контура	Наружный блок	Нагнетание (TH4)		°C	84	79	79
		Выход теплообменника (TH3)			44	44	44
		Аккумулятор	вход		7	7	7
			выход		7	7	7
		Выход SCC (TH6)			22	22	22
		Всасывание (компрессор)			19	19	19
		Картер компрессора			47	42	42
	Внутренний блок	Вход расширительного вентиля LEV			22		
		Выход теплообменника			4		

Параметры				Модель наружного блока			
				PUHY-EP800YSJM-A1			
				PUHY-EP250YJM-A	PUHY-EP250YJM-A	PUHY-EP300YJM-A	
Условия эксплуатации	Наружная температура	В помещении	сухой терм./ влажный терм.	27°C/ 19°C			
		Снаружи		35°C/-			
	Внутренний блок	Количество подключенных блоков	шт.	8			
		Количество работающих блоков		8			
		Модель	–	100/100/100/100/100/100/100/100			
	Фреоновый провод	Главный фреоновый провод	м	5			
		Ответвление		10			
		Суммарная длина фреоновый провод		85			
Скорость вращения вентилятора внутреннего блока		–	Высокая				
Количество хладагента		кг	49.1				
Наружный блок	Суммарный ток		А	35.5			
	Напряжение		В	400			
	Частота вращения компрессора		Гц	65	65	65	
Открытие LEV	Внутренний блок		Импульс	325/325/325/325/325/325/325/325			
	SC (LEV1)			116	116	130	
	LEV2			2100	2100	2100	
Давление	Высокое давление (после O/S)/ низкое давление (перед аккумулятором)		МПа	2.76/ 0.86	2.76/ 0.86	2.63/ 0.84	
Температура в различных частях контура	Наружный блок	Нагнетание (TH4)		°C	80	80	79
		Выход теплообменника (TH3)			44	44	44
		Аккумулятор	вход		7	7	7
			выход		7	7	7
		Выход SCC (TH6)			24	24	22
		Всасывание (компрессор)			19	19	19
		Картер компрессора			38	38	42
	Внутренний блок	Вход расширительного вентиля LEV			24		
		Выход теплообменника			4		

Параметры				Модель наружного блока			
				PUHY-EP850YSJM-A			
				PUHY-EP250YJM-A	PUHY-EP300YJM-A	PUHY-EP300YJM-A	
Условия эксплуатации	Наружная температура	В помещении	Сухой терм./ влажный терм.	27°C/ 19°C			
		Снаружи		35°C/-			
	Внутренний блок	Количество подключенных блоков	шт.	9			
		Количество работающих блоков		9			
		Модель	-	100/100/100/100/100/100/100/50			
	Фреоновый провод	Главный фреоновый провод	м	5			
		Ответвление		10			
		Суммарная длина фреоновый провод		95			
	Скорость вращения вентилятора внутреннего блока		-	Высокая			
	Количество хладагента		кг	48.4			
Наружный блок	Суммарный ток		А	37.8			
	Напряжение		В	400			
	Частота вращения компрессора		Гц	65	74	74	
Открытие LEV	Внутренний блок		Импульс	325/325/325/325/325/325/325/362			
	SC (LEV1)			116	130	130	
	LEV2			2100	2100	2100	
Давление	Высокое давление (после O/S)/ низкое давление (перед аккумулятором)		МПа	2.76/ 0.86	2.63/ 0.84	2.63/ 0.84	
Температура в различных частях контура	Наружный блок	Нагнетание (TH4)		°C	80	79	79
		Выход теплообменника (TH3)			44	44	44
		Аккумулятор	вход		7	7	7
			выход		7	7	7
		Выход SCC (TH6)			24	22	22
		Всасывание (компрессор)			19	19	19
		Картер компрессора			38	42	42
	Внутренний блок	Вход расширительного вентиля LEV			24		
		Выход теплообменника			4		

Параметры				Модель наружного блока			
				PUHY-EP900YSJM-A			
				PUHY-EP300YJM-A	PUHY-EP300YJM-A	PUHY-EP300YJM-A	
Условия эксплуатации	Наружная температура	В помещении	сухой терм./ влажный терм.	27°C/ 19°C			
		Снаружи		35°C/-			
	Внутренний блок	Количество подключенных блоков	шт.	9			
		Количество работающих блоков		9			
		Модель	–	100/100/100/100/100/100/100/100/100			
	Фреоновый провод	Главный фреоновый провод	м	5			
		Ответвление		10			
		Суммарная длина фреоновый провод		95			
	Скорость вращения вентилятора внутреннего блока			–	Высокая		
	Количество хладагента			кг	51.3		
Наружный блок	Суммарный ток		А	39.7			
	Напряжение		В	400			
	Частота вращения компрессора		Гц	74	74	74	
Открытие LEV	Внутренний блок		Импульс	325/325/325/325/325/325/325/325/325			
	SC (LEV1)			130	130	130	
	LEV2			2100	2100	2100	
Давление	Высокое давление (после O/S)/ низкое давление (перед аккумулятором)		МПа	2.63/ 0.84	2.63/ 0.84	2.63/ 0.84	
Температура в различных частях контура	Наружный блок	Нагнетание (TH4)		°C	79	79	79
		Выход теплообменника (TH3)			44	44	44
		Аккумулятор	вход		7	7	7
			выход		7	7	7
		Выход SCC (TH6)			22	22	22
		Всасывание (компрессор)			19	19	19
		Картер компрессора			42	42	42
	Внутренний блок	Вход расширительного вентиля LEV		22			
		Выход теплообменника		4			

(2) Режим нагревания

Параметры				Модель наружного блока			
				PUNY-EP650YSJM-A			
				PUNY-EP200YJM-A	PUNY-EP200YJM-A	PUNY-EP250YJM-A	
Условия эксплуатации	Наружная температура	В помещении	сухой терм./ влажный терм.	20°C/-			
		Снаружи		7°C/ 6°C			
	Внутренний блок	Количество подключенных блоков	шт.	7			
		Количество работающих блоков		7			
		Модель		100/100/100/100/100/100/50			
	Фреоновый провод	Главный фреоновый провод	м	5			
		Ответвление		10			
		Суммарная длина фреоновый провод		75			
	Скорость вращения вентилятора внутреннего блока			-			Высокая
	Количество хладагента			кг			33.0
Наружный блок	Суммарный ток		А		29.7		
	Напряжение		В		400		
	Частота вращения компрессора		Гц		53	53	71
Открытие LEV	Внутренний блок		Импульс	332/332/332/332/332/332/373			
	SC (LEV1)			0			
	LEV2			2100	2100	2100	
Давление	Высокое давление (после O/S)/ низкое давление (перед аккумулятором)		МПа		2.81/ 0.68	2.81/ 0.68	2.85/ 0.62
Температура в различных частях контура	Наружный блок	Нагнетание (TH4)		°C	82	82	82
		Выход теплообменника (TH3)			2	2	2
		Аккумулятор	вход		0	0	0
			выход		0	0	0
		Всасывание (компрессор)			0	0	0
		Картер компрессора			42	42	42
	Внутренний блок	Вход расширительного вентиля LEV			35		
		Выход теплообменника			80		

Параметры				Модель наружного блока			
				PUHY-EP700YSJM-A			
				PUHY-EP200YJM-A	PUHY-EP200YJM-A	PUHY-EP300YJM-A	
Условия эксплуатации	Наружная температура	В помещении	сухой терм./ влажный терм.	20°C/-			
		Снаружи		7°C/ 6°C			
	Внутренний блок	Количество подключенных блоков	шт.	7			
		Количество работающих блоков		7			
		Модель	–	100/100/100/100/100/100/100			
	Фреоновый провод	Главный фреоновый провод	м	5			
		Ответвление		10			
		Суммарная длина фреоновый провод		75			
	Скорость вращения вентилятора внутреннего блока		–	Высокая			
	Количество хладагента		кг	41.0			
Наружный блок	Суммарный ток		А	32.0			
	Напряжение		В	400			
	Частота вращения компрессора		Гц	51	51	80	
Открытие LEV	Внутренний блок		Импульс	332/332/332/332/332/332/332			
	SC (LEV1)			0			
	LEV2			2100	2100	2100	
Давление	Высокое давление (после O/S)/ низкое давление (перед аккумулятором)		МПа	2.81/ 0.68	2.81/ 0.68	2.78/ 0.62	
Температура в различных частях контура	Наружный блок	Нагнетание (TH4)		°C	82	82	82
		Выход теплообменника (TH3)			2	2	2
		Аккумулятор	вход		0	0	0
			выход		0	0	0
		Всасывание (компрессор)			0	0	0
		Картер компрессора			42	42	43
	Внутренний блок	Вход расширительного вентиля LEV			35		
		Выход теплообменника			80		

Параметры				Модель наружного блока			
				PUHY-EP700YSJM-A1			
				PUHY-EP200YJM-A	PUHY-EP250YJM-A	PUHY-EP250YJM-A	
Условия эксплуатации	Наружная температура	В помещении	сухой терм./ влажный терм.	20°C/-			
		Снаружи		7°C/ 6°C			
	Внутренний блок	Количество подключенных блоков	шт.	7			
		Количество работающих блоков		7			
		Модель	-	100/100/100/100/100/100/100			
	Фреоновый провод	Главный фреоновый провод	м	5			
		Ответвление		10			
		Суммарная длина фреоновый провод		75			
	Скорость вращения вентилятора внутреннего блока		-	Высокая			
	Количество хладагента		кг	44.2			
Наружный блок	Суммарный ток		А	32.5			
	Напряжение		В	400			
	Частота вращения компрессора		Гц	51	69	69	
Открытие LEV	Внутренний блок		Импульс	332/332/332/332/332/332/332			
	SC (LEV1)			0	0	0	
	LEV2			2100	2100	2100	
Давление	Высокое давление (после O/S)/ низкое давление (перед аккумулятором)		МПа	2.81/ 0.68	2.85/ 0.62	2.85/ 0.62	
Температура в различных частях контура	Наружный блок	Нагнетание (ТН4)		°C	82	82	82
		Выход теплообменника (ТНЗ)			2	2	2
		Аккумулятор	вход		0	0	0
			выход		0	0	0
		Всасывание (компрессор)			0	0	0
		Картер компрессора			42	42	42
	Внутренний блок	Вход расширительного вентиля LEV			35		
		Выход теплообменника			80		

Параметры				Модель наружного блока			
				PUHY-EP750YSJM-A			
				PUHY-EP200YJM-A	PUHY-EP250YJM-A	PUHY-EP300YJM-A	
Условия эксплуатации	Наружная температура	В помещении	сухой терм./ влажный терм.	20°C/-			
		Снаружи		7°C/ 6°C			
	Внутренний блок	Количество подключенных блоков	шт.	8			
		Количество работающих блоков		8			
		Модель	–	100/100/100/100/100/100/100/50			
	Фреоновый провод	Главный фреоновый провод	м	5			
		Ответвление		10			
		Суммарная длина фреоновый провод		85			
	Скорость вращения вентилятора внутреннего блока		–	Высокая			
	Количество хладагента		кг	44.6			
Наружный блок	Суммарный ток		А	35.1			
	Напряжение		В	400			
	Частота вращения компрессора		Гц	51	69	80	
Открытие LEV	Внутренний блок		Импульс	332/332/332/332/332/332/332/373			
	SC (LEV1)			0			
	LEV2			2100	2100	2100	
Давление	Высокое давление (после O/S)/ низкое давление (перед аккумулятором)		МПа	2.81/ 0.68	2.85/ 0.62	2.78/ 0.62	
Температура в различных частях контура	Наружный блок	Нагнетание (TH4)		°C	82	82	82
		Выход теплообменника (TH3)			2	2	2
		Аккумулятор	вход		0	0	0
			выход		0	0	0
		Всасывание (компрессор)			0	0	0
		Картер компрессора			42	42	43
	Внутренний блок	Вход расширительного вентиля LEV			39		
		Выход теплообменника			80		

Параметры				Модель наружного блока			
				PUHY-EP750YSJM-A1			
				PUHY-EP250YJM-A	PUHY-EP250YJM-A	PUHY-EP250YJM-A	
Условия эксплуатации	Наружная температура	В помещении	Сухой терм./ влажный терм.	20°C/-			
		Снаружи		7°C/ 6°C			
	Внутренний блок	Количество подключенных блоков	шт.	8			
		Количество работающих блоков		8			
		Модель	-	100/100/100/100/100/100/50			
	Фреоновый провод	Главный фреоновый провод	м	5			
		Ответвление		10			
		Суммарная длина фреоновый провод		85			
	Скорость вращения вентилятора внутреннего блока		-	Высокая			
	Количество хладагента		кг	47.8			
Наружный блок	Суммарный ток		А	34.9			
	Напряжение		В	400			
	Частота вращения компрессора		Гц	69	69	69	
Открытие LEV	Внутренний блок		Импульс	332/332/332/332/332/332/332/373			
	SC (LEV1)			0	0	0	
	LEV2			2100	2100	2100	
Давление	Высокое давление (после O/S)/ низкое давление (перед аккумулятором)		МПа	2.85/ 0.62	2.85/ 0.62	2.85/ 0.62	
Температура в различных частях контура	Наружный блок	Нагнетание (ТН4)		°C	82	82	82
		Выход теплообменника (ТНЗ)			2	2	2
		Аккумулятор	вход		0	0	0
			выход		0	0	0
		Всасывание (компрессор)			0	0	0
		Картер компрессора			42	42	42
	Внутренний блок	Вход расширительного вентиля LEV			39		
		Выход теплообменника			80		

Параметры				Модель наружного блока			
				PUHY-EP800YSJM-A			
				PUHY-EP200YJM-A	PUHY-EP300YJM-A	PUHY-EP300YJM-A	
Условия эксплуатации	Наружная температура	В помещении	сухой терм./ влажный терм.	20°C/-			
		Снаружи		7°C/ 6°C			
	Внутренний блок	Количество подключенных блоков	шт.	8			
		Количество работающих блоков		8			
		Модель	-	100/100/100/100/100/100/100/100			
	Фреоновый провод	Главный фреоновый провод	м	5			
		Ответвление		10			
		Суммарная длина фреоновый провод		85			
	Скорость вращения вентилятора внутреннего блока		-	Высокая			
	Количество хладагента		кг	45.9			
Наружный блок	Суммарный ток		А	36.5			
	Напряжение		В	400			
	Частота вращения компрессора		Гц	51	80	80	
Открытие LEV	Внутренний блок		Импульс	332/332/332/332/332/332/332/332			
	SC (LEV1)			0			
	LEV2			2100	2100	2100	
Давление	Высокое давление (после O/S)/ низкое давление (перед аккумулятором)		МПа	2.81/ 0.68	2.78/ 0.62	2.78/ 0.62	
Температура в различных частях контура	Наружный блок	Нагнетание (TH4)		°C	82	82	82
		Выход теплообменника (TH3)			2	2	2
		Аккумулятор	вход		0	0	0
			выход		0	0	0
		Всасывание (компрессор)			0	0	0
		Картер компрессора			42	43	43
	Внутренний блок	Вход расширительного вентиля LEV			39		
		Выход теплообменника			80		

Параметры				Модель наружного блока			
				PUNY-EP800YSJM-A1			
				PUNY-EP250YJM-A	PUNY-EP250YJM-A	PUNY-EP300YJM-A	
Условия эксплуатации	Наружная температура	В помещении	сухой терм./ влажный терм.	20°C/-			
		Снаружи		7°C/ 6°C			
	Внутренний блок	Количество подключенных блоков	шт.	8			
		Количество работающих блоков		8			
		Модель		100/100/100/100/100/100/100/100			
	Фреоновый провод	Главный фреоновый провод	м	5			
		Ответвление		10			
		Суммарная длина фреоновый провод		85			
	Скорость вращения вентилятора внутреннего блока		-	Высокая			
	Количество хладагента		кг	49.1			
Наружный блок	Суммарный ток		А	36.8			
	Напряжение		В	400			
	Частота вращения компрессора		Гц	69	69	69	
Открытие LEV	Внутренний блок		Импульс	332/332/332/332/332/332/332/332			
	SC (LEV1)			0	0	0	
	LEV2			2100	2100	2100	
Давление	Высокое давление (после O/S)/ низкое давление (перед аккумулятором)		МПа	2.85/ 0.62	2.85/ 0.62	2.78/ 0.62	
Температура в различных частях контура	Наружный блок	Нагнетание (ТН4)		°C	82	82	82
		Выход теплообменника (ТН3)			2	2	2
		Аккумулятор	вход		0	0	0
			выход		0	0	0
		Всасывание (компрессор)			0	0	0
		Картер компрессора			42	42	43
	Внутренний блок	Вход расширительного вентиля LEV			39		
		Выход теплообменника			80		

Параметры				Модель наружного блока			
				PUNY-EP850YSJM-A			
				PUNY-EP250YJM-A	PUNY-EP300YJM-A	PUNY-EP300YJM-A	
Условия эксплуатации	Наружная температура	В помещении	сухой терм./	20°C/-			
		Снаружи	влажный терм.	7°C/ 6°C			
	Внутренний блок	Количество подключенных блоков		шт.	9		
		Количество работающих блоков			9		
		Модель		–	100/100/100/100/100/100/100/100/50		
	Фреоновый провод	Главный фреоновый провод		м	5		
		Ответвление			10		
		Суммарная длина фреоновый провод			95		
	Скорость вращения вентилятора внутреннего блока			–	Высокая		
	Количество хладагента			кг	48.4		
Наружный блок	Суммарный ток		А	39.5			
	Напряжение		В	400			
	Частота вращения компрессора		Гц	69	80	80	
Открытие LEV	Внутренний блок		Импульс	332/332/332/332/332/332/332/332/373			
	SC (LEV1)			0			
	LEV2			2100	2100	2100	
Давление	Высокое давление (после O/S)/ низкое давление (перед аккумулятором)		МПа	2.85/ 0.62	2.78/ 0.62	2.78/ 0.62	
Температура в различных частях контура	Наружный блок	Нагнетание (TH4)		°C	82	82	82
		Выход теплообменника (TH3)			2	2	2
		Аккумулятор	вход		0	0	0
			выход		0	0	0
		Всасывание (компрессор)			0	0	0
		Картер компрессора			42	43	43
	Внутренний блок	Вход расширительного вентиля LEV			39		
		Выход теплообменника			80		

Параметры				Модель наружного блока			
				PUHY-EP900YSJM-A			
				PUHY-EP300YJM-A	PUHY-EP300YJM-A	PUHY-EP300YJM-A	
Условия эксплуатации	Наружная температура	В помещении	сухой терм./ влажный терм.	20°C/-			
		Снаружи		7°C/ 6°C			
	Внутренний блок	Количество подключенных блоков	шт.	9			
		Количество работающих блоков		9			
		Модель	-	100/100/100/100/100/100/100/100/100			
	Фреоновый провод	Главный фреоновый провод	м	5			
		Ответвление		10			
		Суммарная длина фреоновый провод		95			
	Скорость вращения вентилятора внутреннего блока		-	Высокая			
	Количество хладагента		кг	51.3			
Наружный блок	Суммарный ток		А	40.8			
	Напряжение		В	400			
	Частота вращения компрессора		Гц	80	80	80	
Открытие LEV	Внутренний блок		Импульс	332/332/332/332/332/332/332/332/332			
	SC (LEV1)			0			
	LEV2			2100	2100	2100	
Давление	Высокое давление (после O/S)/ низкое давление (перед аккумулятором)		МПа	2.78/ 0.62	2.78/ 0.62	2.78/ 0.62	
Температура в различных частях контура	Наружный блок	Нагнетание (ТН4)		°C	82	82	82
		Выход теплообменника (ТНЗ)			2	2	2
		Аккумулятор	вход		0	0	0
			выход		0	0	0
		Всасывание (компрессор)			0	0	0
		Картер компрессора			43	43	43
	Внутренний блок	Вход расширительного вентиля LEV			39		
		Выход теплообменника			80		

[7.2] Стандартные рабочие параметры систем серии Y ZUBADAN (данные для справки)

1. Один модуль
(1) Режим охлаждения

Параметры				Модель наружного блока		
				PUNY-HP200YHM-A	PUNY-HP250YHM-A	
Условия эксплуатации	Наружная температура	В помещении	сухой терм./ влажный терм.	26.7°C/ 19.4°C	26.7°C/ 19.4°C	
		Снаружи		35°C/-	35°C/-	
	Внутренний блок	Количество подключенных блоков		шт.	2	2
		Количество работающих блоков			2	2
		Модель			100/100	125/125
	Фреоновод	Главный фреоновод		м	5	5
		Ответвление			10	10
		Суммарная длина фреоновода			25	25
	Скорость вращения вентилятора внутреннего блока			-	Высокая	Высокая
	Количество хладагента			кг	13.8	13.8
Наружный блок	Суммарный ток		А	11.9	15.4	
	Напряжение		В	380	380	
	Частота вращения компрессора		Гц	50	64	
Открытие LEV	Внутренний блок		Импульс	325/325	387/387	
	SC (LEV1)			55	67	
	LEV2			1400	1400	
	LEV 4			0	0	
Давление	Высокое давление (после O/S)/ низкое давление (перед аккумулятором)		МПа	2.77/ 0.74	2.92/ 0.86	
Температура в различных частях контура	Наружный блок	Нагнетание (TH4)		°C	84	84
		Выход теплообменника (TH3)			44	44
		Аккумулятор	вход		7	7
			выход		7	7
		Выход SCC (TH6)			22	24
		Всасывание (компрессор)			19	19
		Картер компрессора			40	42
	Внутренний блок	Вход расширительного вентиля LEV			19	19
		Выход теплообменника			6	6

(2) Режим нагревания

Параметры				Модель наружного блока		
				PUHY-HP200YHM-A	PUHY-HP250YHM-A	
Условия эксплуатации	Наружная температура	В помещении	сухой терм./ влажный терм.	21.1°C/ -	21.1°C/ -	
		Снаружи		8.3°C/6.1°C	8.3°C/6.1°C	
	Внутренний блок	Количество подключенных блоков		шт.	2	2
		Количество работающих блоков			2	2
		Модель			-	100/100
	Фреоновый провод	Главный фреоновый провод		м	5	5
		Ответвление			10	10
		Суммарная длина фреоновый провод			25	25
	Скорость вращения вентилятора внутреннего блока			-	Высокая	Высокая
	Количество хладагента			кг	13.8	13.8
Наружный блок	Суммарный ток		А	11.9	15.4	
	Напряжение		В	380	380	
	Частота вращения компрессора		Гц	55	72	
Открытие LEV	Внутренний блок		Импульс	325/325	406/406	
	SC (LEV1)			0	0	
	LEV2			1400	1400	
	LEV 4			0	0	
Давление	Высокое давление (после O/S)/ низкое давление (перед аккумулятором)		МПа	2.81/ 0.66	2.87/ 0.67	
Температура в различных частях контура	Наружный блок	Нагнетание (TH4)		°C	84	84
		Выход теплообменника (TH3)			-2	-3
		Аккумулятор	вход		-2	-3
			выход		-2	-3
		Всасывание (компрессор)			-2	-3
		Картер компрессора			40	40
	Внутренний блок	Вход расширительного вентиля LEV			38	39
		Выход теплообменника			80	80

2. Два модуля

(1) Режим охлаждения

Параметры				Модель наружного блока		
				PUHY-HP400YSHM-A		
				PUHY-HP200YHM-A	PUHY-HP200YHM-A	
Условия эксплуатации	Наружная температура	В помещении	сухой терм./ влажный терм.	26.7°C/ 19.4°C		
		Снаружи		35°C/-		
	Внутренний блок	Количество подключенных блоков	шт.	4		
		Количество работающих блоков		4		
		Модель	-	100/100/100/100		
	Фреоновый провод	Главный фреоновый провод	м	5		
		Ответвление		10		
		Суммарная длина фреоновый провод		45		
	Скорость вращения вентилятора внутреннего блока			-	Высокая	
	Количество хладагента			кг	25.5	
Наружный блок	Суммарный ток		А	21.9		
	Напряжение		В	380		
	Частота вращения компрессора		Гц	50	50	
Открытие LEV	Внутренний блок		Импульс	325/325/325/325		
	SC (LEV1)			55	55	
	LEV2			1400		
	LEV 4			0		
Давление	Высокое давление (после O/S)/ низкое давление (перед аккумулятором)		МПа	2.77/ 0.74	2.77/ 0.74	
Температура в различных частях контура	Наружный блок	Нагнетание (ТН4)		°C	84	84
		Выход теплообменника (ТН3)			47	47
		Аккумулятор	вход		7	7
			выход		7	7
		Выход SCC (ТН6)			25	25
		Всасывание (компрессор)			19	19
		Картер компрессора			40	40
	Внутренний блок	Вход расширительного вентиля LEV			19	
		Выход теплообменника			6	

Параметры				Модель наружного блока		
				PUNY-HP500YSHM-A		
				PUNY-HP250YHM-A	PUNY-HP250YHM-A	
Условия эксплуатации	Наружная температура	В помещении	сухой терм./ влажный терм.	26.7°C / 19.4°C		
		Снаружи		35°C/-		
	Внутренний блок	Количество подключенных блоков		шт.	4	
		Количество работающих блоков			4	
		Модель			125/125/125/125	
	Фреоновод	Главный фреоновод		м	5	
		Ответвление			10	
		Суммарная длина фреоновода			45	
	Скорость вращения вентилятора внутреннего блока			-	Высокая	
	Количество хладагента			кг	26.0	
Наружный блок	Суммарный ток		А	30.3		
	Напряжение		В	380		
	Частота вращения компрессора		Гц	64	64	
Открытие LEV	Внутренний блок		Импульс	387/387/387/387		
	SC (LEV1)			67	67	
	LEV2			1400		
	LEV 4			0		
Давление	Высокое давление (после O/S)/ низкое давление (перед аккумулятором)		МПа	2.92/ 0.86	2.92/ 0.86	
Температура в различных частях контура	Наружный блок	Нагнетание (TH4)		84	84	
		Выход теплообменника (TH3)		47	47	
		Аккумулятор	вход	7	7	
			выход	7	7	
		Выход SCC (TH6)		27	27	
		Всасывание (компрессор)		19	19	
		Картер компрессора		42	42	
		Внутренний блок	Вход расширительного вентиля LEV		19	
	Выход теплообменника		6			

(2) Режим нагревания

Параметры				Модель наружного блока		
				PUHY-HP400YSHM-A		
				PUHY-HP200YSHM-A	PUHY-HP200YSHM-A	
Условия эксплуатации	Наружная температура	В помещении	сухой терм./ влажный терм.	21.1°C/ -		
		Снаружи		8.3°C/6.1°C		
	Внутренний блок	Количество подключенных блоков	шт.	4		
		Количество работающих блоков		4		
		Модель		100/100/100/100		
	Фреоновый провод	Главный фреоновый провод	м	5		
		Ответвление		10		
		Суммарная длина фреоновой трубы		45		
	Скорость вращения вентилятора внутреннего блока			-	Высокая	
	Количество хладагента			кг	25.5	
Наружный блок	Суммарный ток		А	23.3		
	Напряжение		В	380		
	Частота вращения компрессора		Гц	55	55	
Открытие LEV	Внутренний блок		Импульс	325/325/325/325		
	SC (LEV1)			0	0	
	LEV2			1400	1400	
	LEV 4			0		
Давление	Высокое давление (после O/S)/ низкое давление (перед аккумулятором)		МПа	2.81/ 0.66	2.81/ 0.66	
Температура в различных частях контура	Наружный блок	Нагнетание (ТН4)		84	84	
		Выход теплообменника (ТН3)		-2	-2	
		Аккумулятор	вход	-2	-2	
			выход	-2	-2	
		Всасывание (компрессор)		-2	-2	
		Картер компрессора		40	40	
	Внутренний блок	Вход расширительного вентиля LEV		37		
		Выход теплообменника		80		

Параметры				Модель наружного блока		
				PUHY-HP500YSHM-A		
				PUHY-HP250YHM-A	PUHY-HP250YHM-A	
Условия эксплуатации	Наружная температура	В помещении	сухой терм./ влажный терм.	21.1°C/ -		
		Снаружи		8.3°C/6.1°C		
	Внутренний блок	Количество подключенных блоков	шт.	4		
		Количество работающих блоков		4		
		Модель	-	125/125/125/125		
	Фреоновод	Главный фреоновод	м	5		
		Ответвление		10		
		Суммарная длина фреоновода		45		
	Скорость вращения вентилятора внутреннего блока			-	Высокая	
	Количество хладагента			кг	26.0	
Наружный блок	Суммарный ток		А	31.7		
	Напряжение		В	380		
	Частота вращения компрессора		Гц	72	72	
Открытие LEV	Внутренний блок		Импульс	406/406/406/406		
	SC (LEV1)			0	0	
	LEV2			1400		
	LEV 4			0		
Давление	Высокое давление (после O/S)/ низкое давление (перед аккумулятором)		МПа	2.81/ 0.66	2.81/ 0.66	
Температура в различных частях контура	Наружный блок	Нагнетание (ТН4)		°C	84	84
		Выход теплообменника (ТН3)			-3	-3
		Аккумулятор	вход		-3	-3
			выход		-3	-3
		Выход SCC (ТН6)			-3	-3
		Всасывание (компрессор)			19	19
		Картер компрессора			40	40
		Внутренний блок	Вход расширительного вентиля LEV		37	
	Выход теплообменника		80			

[7.3] Стандартные рабочие параметры систем серии R2 (данные для справки)

1. Один модуль (стандартный)

(1) Только режим охлаждения

Параметры				Модель наружного блока		
				PURY-P200YJM-A	PURY-P250YJM-A	
Название модели BC - контроллера				CMB-P104V-G1	CMB-P104V-G1	
Условия эксплуатации	Наружная температура	В помещении	сухой терм./ влажный терм.	27°C/ 19°C	27°C/ 19°C	
		Снаружи		35°C/-	35°C/-	
	Внутренний блок	Количество подключенных блоков		шт.	2	2
		Количество работающих блоков			2	2
		Модель		-	100/100	125/125
		Скорость вращения вентилятора			Высокая	Высокая
	Фреоновый провод	Главный фреоновый провод		м	5	5
		Ответвление			10	10
		Суммарная длина фреоновый провод			25	25
	Количество хладагента			кг	16.3	17.5
Наружный блок	Суммарный ток		А	8.7	7.4	
	Напряжение		В	400	400	
	Частота вращения компрессора		Гц	52	65	
Открытие LEV	Внутренний блок		Импульс	325/325	387/387	
	BC - контроллер (LEV1/LEV3)			2000/160	2000/170	
Давление	Высокое давление (63HS1)/ низкое давление (63LS)		МПа	2.96/ 0.80	2.96/ 0.78	
	BC - контроллер жидкого хладагента (в точке установки PS1)/ Промежуточная часть (в точке установки PS3)			2.81/ 2.81	2.81/ 2.81	
Температура в различных частях контура	Наружный блок	Нагнетание (TH4)		°C	90	85
		Выход теплообменника (TH3)			39	39
		Аккумулятор	вход (TH5)		8	8
			выход		8	8
		Всасывание (компрессор)			19	19
		Картер компрессора			47	40
	Внутренний блок	Вход расширительного вентиля LEV			19	19
		Жидкостная труба теплообменника (в точке установки TH2)			6	6

Параметры				Модель наружного блока		
				PURY-P300YJM-A	PURY-P350YJM-A	
Название модели ВС - контроллера				СМВ-P104V-G1	СМВ-P104V-G1	
Условия эксплуатации	Наружная температура	В помещении	сухой терм./ влажный терм.	27°C/ 19°C	27°C/ 19°C	
		Снаружи		35°C/-	35°C/-	
	Внутренний блок	Количество подключенных блоков		шт.	3	3
		Количество работающих блоков			3	3
		Модель		-	100/100/100	100/125/125
		Скорость вращения вентилятора			Высокая	Высокая
	Фреоновый провод	Главный фреоновый провод		м	5	5
		Ответвление			10	10
		Суммарная длина фреоновый провод			35	35
	Количество хладагента			кг	18.1	20.9
Наружный блок	Суммарный ток		А	9.1	11.9	
	Напряжение		В	400	400	
	Частота вращения компрессора		Гц	74	95	
Открытие LEV	Внутренний блок		Импульс	325/325/325	325/387/387	
	ВС - контроллер (LEV1/LEV3)			2000/180	2000/190	
Давление	Высокое давление (63HS1)/ низкое давление (63LS)		МПа	3.12/ 0.86	3.03/ 0.79	
	ВС - контроллер жидкого хладагента (в точке установки PS1)/ Промежуточная часть (в точке установки PS3)			2.93/ 2.93	2.72/ 2.72	
Температура в различных частях контура	Наружный блок	Нагнетание (TH4)		°C	86	92
		Выход теплообменника (TH3)			41	40
		Аккумулятор	вход (TH5)		8	8
			выход		8	8
		Всасывание (компрессор)			19	19
		Картер компрессора			42	42
	Внутренний блок	Вход расширительного вентиля LEV			19	19
		Жидкостная труба теплообменника (в точке установки TH2)			6	6

Параметры				Модель наружного блока		
				PURY-P400YJM-A	PURY-P450YJM-A	
Название модели BC - контроллера				CMB-P108V-GA1	CMB-P108V-GA1	
Условия эксплуатации	Наружная температура	В помещении	сухой терм./ влажный терм.	27°C/ 19°C	27°C/ 19°C	
		Снаружи		35°C/-	35°C/-	
	Внутренний блок	Количество подключенных блоков	шт.	4	4	
				Количество работающих блоков	4	4
		Модель	-	100/100/100/100	100/100/125/125	
		Скорость вращения вентилятора		Высокая	Высокая	
	Фреоновый провод	Главный фреоновый провод	м	5	5	
		Ответвление		10	10	
		Суммарная длина фреоновый провод		45	45	
	Количество хладагента		кг	22.9	22.9	
Наружный блок	Суммарный ток		А	14.2	15.2	
	Напряжение		В	400	400	
	Частота вращения компрессора		Гц	97	111	
Открытие LEV	Внутренний блок		Импульс	325/325/325/325	325/325/387/387	
	BC - контроллер (LEV1/LEV3)			2000/200	2000/210	
Давление	Высокое давление (63HS1)/ низкое давление (63LS)		МПа	3.16/ 0.89	3.15/ 0.85	
	BC - контроллер жидкого хладагента (в точке установки PS1)/ Промежуточная часть (в точке установки PS3)			2.75/ 2.75	2.70/ 2.70	
Температура в различных частях контура	Наружный блок	Нагнетание (TH4)		°C	91	90
		Выход теплообменника (TH3)			42	40
		Аккумулятор	вход (TH5)		8	8
			выход		8	8
		Всасывание (компрессор)			19	19
		Картер компрессора			40	40
	Внутренний блок	Вход расширительного вентиля LEV			17	17
		Жидкостная труба теплообменника (в точке установки TH2)			4	4

(2) Только режим нагревания

Параметры				Модель наружного блока	
				PURY-P200YJM-A	PURY-P250YJM-A
Название модели ВС - контроллера				CMB-P104V-G1	CMB-P104V-G1
Условия эксплуатации	Наружная температура	В помещении	сухой терм./ влажный терм.	20°C/ -	20°C/ -
		Снаружи		7°C/ 6°C	7°C/ 6°C
	Внутренний блок	Количество подключенных блоков	шт.	2	2
		Количество работающих блоков		2	2
		Модель	-	100/100	125/125
	Фреоновый провод	Скорость вращения вентилятора		Высокая	Высокая
		Главный фреоновый провод	м	5	5
		Ответвление		10	10
	Суммарная длина фреоновый провод	25		25	
	Количество хладагента		кг	16.3	17.5
Наружный блок	Суммарный ток		А	6.0	7.7
	Напряжение		В	400	400
	Частота вращения компрессора		Гц	53	71
Открытие LEV	Внутренний блок		Импульс	332/332	406/406
	ВС - контроллер (LEV1/LEV3)			110/520	110/590
Давление	Высокое давление (63H51)/ низкое давление (63LS)		МПа	2.64/ 0.64	2.90/ 0.64
	ВС - контроллер жидкого хладагента (в точке установки PS1)/ Промежуточная часть (в точке установки PS3)			2.61/ 2.29	2.87/ 2.55
Температура в различных частях контура	Наружный блок	Нагнетание (TH4)		73	80
		Вход теплообменника (TH6)		-1	0
		Аккумулятор	вход (TH5)	-2	-2
			выход	-3	-3
		Всасывание (компрессор)		-3	-3
		Картер компрессора		40	40
	Внутренний блок	Вход расширительного вентиля LEV		37	38
		Газовая труба теплообменника (в точке установки TH3)		70	70

Параметры				Модель наружного блока		
				PURY-P300YJM-A	PURY-P350YJM-A	
Название модели BC - контроллера				CMB-P104V-G1	CMB-P104V-G1	
Условия эксплуатации	Наружная температура	В помещении	сухой терм./ влажный терм.	20°C/ -	20°C/ -	
		Снаружи		7°C/ 6°C	7°C/ 6°C	
	Внутренний блок	Количество подключенных блоков		шт.	3	3
		Количество работающих блоков			3	3
		Модель		-	100/100/100	100/125/125
		Скорость вращения вентилятора			Высокая	Высокая
	Фреоновый провод	Главный фреоновый провод		м	5	5
		Ответвление			10	10
		Суммарная длина фреоновый провод			35	35
	Количество хладагента			кг	18.1	20.9
Наружный блок	Суммарный ток		А	9.2	11.4	
	Напряжение		В	400	400	
	Частота вращения компрессора		Гц	81	101	
Открытие LEV	Внутренний блок		Импульс	332/332/332	332/406/406	
	BC - контроллер (LEV1/LEV3)			110/660	110/730	
Давление	Высокое давление (63HS1)/ низкое давление (63LS)		МПа	2.68/ 0.58	2.88/ 0.60	
	BC - контроллер жидкого хладагента (в точке установки PS1)/ Промежуточная часть (в точке установки PS3)			2.64/ 2.32	2.84/ 2.52	
Температура в различных частях контура	Наружный блок	Нагнетание (TH4)		°C	81	84
		Вход теплообменника (TH6)			0	1
		Аккумулятор	вход (TH5)		-3	-4
			выход		-4	-4
		Всасывание (компрессор)			-4	-4
		Картер компрессора			40	40
	Внутренний блок	Вход расширительного вентиля LEV			39	39
		Газовая труба теплообменника (в точке установки TH3)			70	70

Параметры				Модель наружного блока			
				PURY-P400YJM-A	PURY-P450YJM-A		
Название модели ВС - контроллера				CMB-P108V-GA1	CMB-P108V-GA1		
Условия эксплуатации	Наружная температура	В помещении	сухой терм./ влажный терм.	20°C/ -	20°C/ -		
		Снаружи		7°C/ 6°C	7°C/ 6°C		
	Внутренний блок	Количество подключенных блоков		шт.	4	4	
		Количество работающих блоков			4	4	
		Модель		-	100/100/100/100	100/100/125/125	
		Скорость вращения вентилятора			Высокая	Высокая	
	Фреоновый провод	Главный фреоновый провод		м	5	5	
		Ответвление			10	10	
		Суммарная длина фреоновый провода			45	45	
	Количество хладагента			кг	22.9	22.9	
Наружный блок	Суммарный ток		А	13.4	15.3		
	Напряжение		В	400	400		
	Частота вращения компрессора		Гц	102	117		
Открытие LEV	Внутренний блок		Импульс	332/332/332/332	332/332/406/406		
	ВС - контроллер (LEV1/LEV3)			110/800	110/870		
Давление	Высокое давление (63HS1)/ низкое давление (63LS)		МПа	2.68/ 0.56	2.68/ 0.56		
	ВС - контроллер жидкого хладагента (в точке установки PS1)/ Промежуточная часть (в точке установки PS3)			2.64/ 2.32	2.64/ 2.32		
Температура в различных частях контура	Наружный блок	Нагнетание (TH4)		°C	82	82	
		Вход теплообменника (TH6)			1	1	
		Аккумулятор	вход (TH5)		-4	-4	
			выход		-4	-4	
		Всасывание (компрессор)			-4	-4	
		Картер компрессора			40	40	
	Внутренний блок	Вход расширительного вентиля LEV			37	37	
		Газовая труба теплообменника (в точке установки TH3)			70	70	

2. Два модуля (стандартных)
(1) Только режим охлаждения

Параметры				Модель наружного блока		
				PURY-P400YSJM-A1		
				PURY-P200YJM-A	PURY-P200YJM-A	
Название модели ВС - контроллера				СМВ-Р108V-GA1		
Условия эксплуатации	Наружная температура	В помещении	сухой терм./ влажный терм.	27°C/ 19°C		
		Снаружи		35°C/-		
	Внутренний блок	Количество подключенных блоков		шт.	2	
		Количество работающих блоков			2	
		Модель		-	100/100/100/100	
		Скорость вращения вентилятора			Высокая	
	Фреоновый провод	Главный фреоновый провод		м	5	
		Ответвление			10	
		Суммарная длина фреоновый провод			45	
	Количество хладагента			кг	30.1	
Наружный блок	Суммарный ток		А	11.3		
	Напряжение		В	400		
	Частота вращения компрессора		Гц	52	52	
Открытие LEV	Внутренний блок		Импульс	325/325/325/325		
	ВС - контроллер (LEV1/LEV3)			2000/200		
Давление	Высокое давление (63HS1)/ низкое давление (63LS)		МПа	2.96/ 0.80	2.96/ 0.80	
	ВС - контроллер жидкого хладагента (в точке установки PS1)/ Промежуточная часть (в точке установки PS3)			2.81/ 2.81		
Температура в различных частях контура	Наружный блок	Нагнетание (TH4)		90	90	
		Выход теплообменника (TH3)		39	39	
		Аккумулятор	вход (TH5)		8	8
			выход		8	8
		Всасывание (компрессор)		19	19	
		Картер компрессора		47	47	
	Внутренний блок	Вход расширительного вентиля LEV		19		
		Жидкостная труба теплообменника (в точке установки TH2)		6		

Параметры				Модель наружного блока	
				PURY-P450YSJM-A1	
				PURY-P250YJM-A	PURY-P200YJM-A
Название модели ВС - контроллера				CMB-P108V-GA1	
Условия эксплуатации	Наружная температура	В помещении	сухой терм./ влажный терм.	27°C/ 19°C	
		Снаружи		35°C/-	
	Внутренний блок	Количество подключенных блоков	шт.	4	
		Количество работающих блоков		4	
		Модель	-	100/100/125/125	
	Скорость вращения вентилятора	Высокая			
	Фреоновый провод	Главный фреоновый провод	м	5	
		Ответвление		10	
		Суммарная длина фреоновой трубы		45	
	Количество хладагента		кг	30.1	
Наружный блок	Суммарный ток		А	13.1	
	Напряжение		В	400	
	Частота вращения компрессора		Гц	65	52
Открытие LEV	Внутренний блок		Импульс	325/325/387/387	
	ВС - контроллер (LEV1/LEV3)			2000/210	
Давление	Высокое давление (63HS1)/ низкое давление (63LS)		МПа	2.96/ 0.79	2.96/ 0.79
	ВС - контроллер жидкого хладагента (в точке установки PS1)/ Промежуточная часть (в точке установки PS3)			2.81/ 2.81	
Температура в различных частях контура	Наружный блок	Нагнетание (TH4)		88	88
		Выход теплообменника (TH3)		39	39
		Аккумулятор	вход (TH5)	8	8
			выход	8	8
		Всасывание (компрессор)		19	19
		Картер компрессора		43	43
	Внутренний блок	Вход расширительного вентиля LEV		19	
		Жидкостная труба теплообменника (в точке установки TH2)		6	

Параметры				Модель наружного блока		
				PURY-P500YSJM-A		
				PURY-P250YJM-A	PURY-P250YJM-A	
Название модели BC - контроллера				CMB-P108V-GA1		
Условия эксплуатации	Наружная температура	В помещении	сухой терм./ влажный терм.	27°C/ 19°C		
		Снаружи		35°C/-		
	Внутренний блок	Количество подключенных блоков		шт.	5	
		Количество работающих блоков			5	
		Модель		-	100/100/100/100/100	
		Скорость вращения вентилятора			Высокая	
	Фреоновый провод	Главный фреоновый провод		м	5	
		Ответвление			10	
		Суммарная длина фреоновый провод			55	
	Количество хладагента			кг	31.2	
Наружный блок	Суммарный ток		А	15.6		
	Напряжение		В	400		
	Частота вращения компрессора		Гц	65	65	
Открытие LEV	Внутренний блок		Импульс	325/325/325/325/325		
	BC - контроллер (LEV1/LEV3)			2000/220		
Давление	Высокое давление (63HS1)/ низкое давление (63LS)		МПа	2.96/ 0.78	2.96/ 0.78	
	BC - контроллер жидкого хладагента (в точке установки PS1)/ Промежуточная часть (в точке установки PS3)			2.81/ 2.81		
Температура в различных частях контура	Наружный блок	Нагнетание (TH4)		85	88	
		Выход теплообменника (TH3)		39	40	
		Аккумулятор	вход (TH5)	8	8	
			выход	8	8	
		Всасывание (компрессор)		19	19	
		Картер компрессора		40	40	
	Внутренний блок	Вход расширительного вентиля LEV		19		
		Жидкостная труба теплообменника (в точке установки TH2)		6		

Параметры				Модель наружного блока		
				PURY-P500YSJM-A1		
				PURY-P300YJM-A	PURY-P200YJM-A	
Название модели ВС - контроллера				CMB-P108V-GA1		
Условия эксплуатации	Наружная температура	В помещении	сухой терм./ влажный терм.	27°C/ 19°C		
		Снаружи		35°C/-		
	Внутренний блок	Количество подключенных блоков		шт.	5	
		Количество работающих блоков			5	
		Модель		-	100/100/100/100/100	
		Скорость вращения вентилятора			Высокая	
	Фреоновый провод	Главный фреоновый провод		м	5	
		Ответвление			10	
		Суммарная длина фреоновый провод			55	
	Количество хладагента			кг	31.2	
Наружный блок	Суммарный ток		А	15.5		
	Напряжение		В	400		
	Частота вращения компрессора		Гц	74	52	
Открытие LEV	Внутренний блок		Импульс	325/325/325/325/325		
	ВС - контроллер (LEV1/LEV3)			2000/220		
Давление	Высокое давление (63HS1)/ низкое давление (63LS)		МПа	3.04/ 0.83		
	ВС - контроллер жидкого хладагента (в точке установки PS1)/ Промежуточная часть (в точке установки PS3)			2.87/ 2.87		
Температура в различных частях контура	Наружный блок	Нагнетание (TH4)		88	88	
		Выход теплообменника (TH3)		40	40	
		Аккумулятор	вход (TH5)	8	8	
			выход	8	8	
		Всасывание (компрессор)		19	19	
		Картер компрессора		44	44	
	Внутренний блок	Вход расширительного вентиля LEV		19		
		Жидкостная труба теплообменника (в точке установки TH2)		6		

Параметры				Модель наружного блока	
				PURY-P550YSJM-A	
				PURY-P300YJM-A	PURY-P250YJM-A
Название модели BC - контроллера				CMB-P108V-GA1	
Условия эксплуатации	Наружная температура	В помещении	сухой терм./ влажный терм.	27°C/ 19°C	
		Снаружи		35°C/-	
	Внутренний блок	Количество подключенных блоков	шт.	5	
		Количество работающих блоков		5	
		Модель	-	100/100/100/125/125	
		Скорость вращения вентилятора		Высокая	
	Фреоновый провод	Главный фреоновый провод	м	5	
		Ответвление		10	
		Суммарная длина фреоновый провод		55	
	Количество хладагента		кг	33.8	
Наружный блок	Суммарный ток		А	18.2	
	Напряжение		В	400	
	Частота вращения компрессора		Гц	74	65
Открытие LEV	Внутренний блок		Импульс	325/325/325/387/387	
	BC - контроллер (LEV1/LEV3)			2000/230	
Давление	Высокое давление (63HS1)/ низкое давление (63LS)		МПа	3.04/ 0.82	3.04/ 0.82
	BC - контроллер жидкого хладагента (в точке установки PS1)/ Промежуточная часть (в точке установки PS3)			2.87/ 2.87	
Температура в различных частях контура	Наружный блок	Нагнетание (TH4)		86	86
		Выход теплообменника (TH3)		40	40
		Аккумулятор	вход (TH5)	8	8
			выход	8	8
		Всасывание (компрессор)		19	19
		Картер компрессора		41	41
	Внутренний блок	Вход расширительного вентиля LEV		19	
		Жидкостная труба теплообменника (в точке установки TH2)		6	

Параметры				Модель наружного блока	
				PURY-P600YSJM-A	
				PURY-P300YJM-A	PURY-P300YJM-A
Название модели BC - контроллера				CMB-P108V-GA1	
Условия эксплуатации	Наружная температура	В помещении	сухой терм./ влажный терм.	27°C/ 19°C	
		Снаружи		35°C/-	
	Внутренний блок	Количество подключенных блоков	шт.	6	
		Количество работающих блоков		6	
		Модель	-	100/100/100/100/100/100	
	Фреоновый провод	Скорость вращения вентилятора	-	Высокая	
		Главный фреоновый провод	м	5	
		Ответвление		10	
	Суммарная длина фреоновый провод	65			
	Количество хладагента			кг	34.4
Наружный блок	Суммарный ток		А	20.6	
	Напряжение		В	400	
	Частота вращения компрессора		Гц	74	74
Открытие LEV	Внутренний блок		Импульс	325/325/325/325/325/325	
	BC - контроллер (LEV1/LEV3)			2000/240	
Давление	Высокое давление (63HS1)/ низкое давление (63LS)		МПа	3.12/ 0.86	3.12/ 0.86
	BC - контроллер жидкого хладагента (в точке установки PS1)/ Промежуточная часть (в точке установки PS3)			2.93/ 2.93	
Температура в различных частях контура	Наружный блок	Нагнетание (TH4)		86	86
		Выход теплообменника (TH3)		41	41
		Аккумулятор	вход (TH5)	8	8
			выход	8	8
		Всасывание (компрессор)		19	19
		Картер компрессора		42	42
	Внутренний блок	Вход расширительного вентиля LEV		19	
		Жидкостная труба теплообменника (в точке установки TH2)		6	

Параметры				Модель наружного блока	
				PURY-P600YSJM-A1	
				PURY-P350YJM-A	PURY-P250YJM-A
Название модели BC - контроллера				CMB-P108V-GA1	
Условия эксплуатации	Наружная температура	В помещении	сухой терм./ влажный терм.	27°C/ 19°C	
		Снаружи		35°C/-	
	Внутренний блок	Количество подключенных блоков	шт.	6	
		Количество работающих блоков		6	
		Модель	-	100/100/100/100/100/100	
		Скорость вращения вентилятора		Высокая	
	Фреоновый провод	Главный фреоновый провод	м	5	
		Ответвление		10	
		Суммарная длина фреоновый провод		65	
	Количество хладагента		кг	36.7	
Наружный блок	Суммарный ток		А	20.1	
	Напряжение		В	400	
	Частота вращения компрессора		Гц	95	65
Открытие LEV	Внутренний блок		Импульс	325/325/325/325/325/325	
	BC - контроллер (LEV1/LEV3)			2000/240	
Давление	Высокое давление (63HS1)/ низкое давление (63LS)		МПа	3.00/ 0.79	3.00/ 0.79
	BC - контроллер жидкого хладагента (в точке установки PS1)/ Промежуточная часть (в точке установки PS3)			2.77/ 2.77	
Температура в различных частях контура	Наружный блок	Нагнетание (TH4)		89	89
		Выход теплообменника (TH3)		40	40
		Аккумулятор	вход (TH5)	8	8
			выход	8	8
		Всасывание (компрессор)		19	19
		Картер компрессора		41	41
	Внутренний блок	Вход расширительного вентиля LEV		19	
		Жидкостная труба теплообменника (в точке установки TH2)		6	

Параметры				Модель наружного блока	
				PURY-P650YSJM-A	
				PURY-P350YJM-A	PURY-P300YJM-A
Название модели BC - контроллера				CMB-P108V-GA1	
Условия эксплуатации	Наружная температура	В помещении	сухой терм./ влажный терм.	27°C/ 19°C	
		Снаружи		35°C/-	
	Внутренний блок	Количество подключенных блоков	шт.	6	
		Количество работающих блоков		6	
		Модель	-	100/100/100/100/125/125	
	Скорость вращения вентилятора	Высокая			
	Фреоновый провод	Главный фреоновый провод	м	5	
		Ответвление		10	
		Суммарная длина фреоновой трубы		65	
	Количество хладагента		кг	37.7	
Наружный блок	Суммарный ток		А	22.6	
	Напряжение		В	400	
	Частота вращения компрессора		Гц	95	74
Открытие LEV	Внутренний блок		Импульс	325/325/325/325/387/387	
	BC - контроллер (LEV1/LEV3)			2000/250	
Давление	Высокое давление (63HS1)/ низкое давление (63LS)		МПа	3.08/ 0.83	3.08/ 0.83
	BC - контроллер жидкого хладагента (в точке установки PS1)/ Промежуточная часть (в точке установки PS3)			2.83/ 2.83	
Температура в различных частях контура	Наружный блок	Нагнетание (TH4)		89	89
		Выход теплообменника (TH3)		40	40
		Аккумулятор	вход (TH5)	8	8
			выход	8	8
		Всасывание (компрессор)		19	19
		Картер компрессора		42	42
	Внутренний блок	Вход расширительного вентиля LEV		19	
		Жидкостная труба теплообменника (в точке установки TH2)		6	

Параметры				Модель наружного блока		
				PURY-P700YSJM-A		
				PURY-P400YJM-A	PURY-P300YJM-A	
Название модели BC - контроллера				CMB-P1016V-HA1		
Условия эксплуатации	Наружная температура	В помещении	сухой терм./ влажный терм.	27°C/ 19°C		
		Снаружи		35°C/-		
	Внутренний блок	Количество подключенных блоков		шт.	7	
		Количество работающих блоков			7	
		Модель		-	100/100/100/100/100/100/100	
		Скорость вращения вентилятора			Высокая	
	Фреоновый провод	Главный фреоновый провод		м	5	
		Ответвление			10	
		Суммарная длина фреоновой трубы			75	
	Количество хладагента			кг	38.3	
Наружный блок	Суммарный ток		А	25.1		
	Напряжение		В	400		
	Частота вращения компрессора		Гц	97	74	
Открытие LEV	Внутренний блок		Импульс	325/325/325/325/325/325/325		
	BC - контроллер (LEV1/LEV3)			2000/260		
Давление	Высокое давление (63HS1)/ низкое давление (63LS)		МПа	3.14/ 0.88	3.14/ 0.88	
	BC - контроллер жидкого хладагента (в точке установки PS1)/ Промежуточная часть (в точке установки PS3)			2.84/ 2.84		
Температура в различных частях контура	Наружный блок	Нагнетание (TH4)		89	89	
		Выход теплообменника (TH3)		42	42	
		Аккумулятор	вход (TH5)	8	8	
			выход	8	8	
		Всасывание (компрессор)		19	19	
		Картер компрессора		41	41	
	Внутренний блок	Вход расширительного вентиля LEV		18		
		Жидкостная труба теплообменника (в точке установки TH2)		5		

Параметры				Модель наружного блока	
				PURY-P700YSJM-A1	
				PURY-P350YJM-A	PURY-P350YJM-A
Название модели BC - контроллера				CMB-P1016V-HA1	
Условия эксплуатации	Наружная температура	В помещении	сухой терм./ влажный терм.	27°C/ 19°C	
		Снаружи		35°C/-	
	Внутренний блок	Количество подключенных блоков	шт.	7	
		Количество работающих блоков		7	
		Модель	-	100/100/100/100/100/100/100	
	Фреоновый провод	Скорость вращения вентилятора		Высокая	
		Главный фреоновый провод	м	5	
		Ответвление		10	
	Суммарная длина фреоновый провод	75			
	Количество хладагента		кг	40.6	
Наружный блок	Суммарный ток		А	24.6	
	Напряжение		В	400	
	Частота вращения компрессора		Гц	95	95
Открытие LEV	Внутренний блок		Импульс	325/325/325/325/325/325/325	
	BC - контроллер (LEV1/LEV3)			2000/260	
Давление	Высокое давление (63HS1)/ низкое давление (63LS)		МПа	3.03/ 0.79	
	BC - контроллер жидкого хладагента (в точке установки PS1)/ Промежуточная часть (в точке установки PS3)			2.72/ 2.72	
Температура в различных частях контура	Наружный блок	Нагнетание (TH4)		92	92
		Выход теплообменника (TH3)		40	40
		Аккумулятор	вход (TH5)	8	8
			выход	8	8
		Всасывание (компрессор)		19	19
		Картер компрессора		42	42
	Внутренний блок	Вход расширительного вентиля LEV		19	
		Жидкостная труба теплообменника (в точке установки TH2)		6	

Параметры				Модель наружного блока		
				PURY-P750YSJM-A		
				PURY-P400YJM-A	PURY-P350YJM-A	
Название модели BC - контроллера				CMB-P1016V-HA1		
Условия эксплуатации	Наружная температура	В помещении	сухой терм./ влажный терм.	27°C/ 19°C		
		Снаружи		35°C/-		
	Внутренний блок	Количество подключенных блоков		шт.	7	
		Количество работающих блоков			7	
		Модель		-	100/100/100/100/100/125/125	
		Скорость вращения вентилятора			Высокая	
	Фреоновый провод	Главный фреоновый провод		м	5	
		Ответвление			10	
		Суммарная длина фреоновый провод			75	
	Количество хладагента			кг	42.6	
Наружный блок	Суммарный ток		А	27.8		
	Напряжение		В	400		
	Частота вращения компрессора		Гц	97	95	
Открытие LEV	Внутренний блок		Импульс	325/325/325/325/325/387/387		
	BC - контроллер (LEV1/LEV3)			2000/270		
Давление	Высокое давление (63HS1)/ низкое давление (63LS)		МПа	3.10/ 0.84	3.10/ 0.84	
	BC - контроллер жидкого хладагента (в точке установки PS1)/ Промежуточная часть (в точке установки PS3)			2.74/ 2.74		
Температура в различных частях контура	Наружный блок	Нагнетание (TH4)		91	91	
		Выход теплообменника (TH3)		41	41	
		Аккумулятор	вход (TH5)	8	8	
			выход	8	8	
		Всасывание (компрессор)		19	19	
		Картер компрессора		41	41	
	Внутренний блок	Вход расширительного вентиля LEV		18		
		Жидкостная труба теплообменника (в точке установки TH2)		5		

Параметры				Модель наружного блока	
				PURY-P800YSJM-A	
				PURY-P400YJM-A	PURY-P400YJM-A
Название модели ВС - контроллера				CMB-P1016V-HA1	
Условия эксплуатации	Наружная температура	В помещении	сухой терм./ влажный терм.	27°C/ 19°C	
		Снаружи		35°C/-	
	Внутренний блок	Количество подключенных блоков	шт.	8	
		Количество работающих блоков		8	
		Модель	-	100/100/100/100/100/100/100/100	
	Скорость вращения вентилятора	Высокая			
	Фреоновый провод	Главный фреоновый провод	м	5	
		Ответвление		10	
		Суммарная длина фреоновой трубы		85	
	Количество хладагента		кг	43.2	
Наружный блок	Суммарный ток		А	29.7	
	Напряжение		В	400	
	Частота вращения компрессора		Гц	97	97
Открытие LEV	Внутренний блок		Импульс	325/325/325/325/325/325/325/325	
	ВС - контроллер (LEV1/LEV3)			2000/280	
Давление	Высокое давление (63HS1)/ низкое давление (63LS)		МПа	3.16/ 0.89	3.16/ 0.89
	ВС - контроллер жидкого хладагента (в точке установки PS1)/ Промежуточная часть (в точке установки PS3)			2.75/ 2.75	
Температура в различных частях контура	Наружный блок	Нагнетание (TH4)		91	91
		Выход теплообменника (TH3)		42	42
		Аккумулятор	вход (TH5)	8	8
			выход	8	8
		Всасывание (компрессор)		19	19
		Картер компрессора		40	40
	Внутренний блок	Вход расширительного вентиля LEV		17	
		Жидкостная труба теплообменника (в точке установки TH2)		4	

Параметры				Модель наружного блока		
				PURY-P800YSJM-A1		
				PURY-P450YJM-A	PURY-P350YJM-A	
Название модели BC - контроллера				CMB-P1016V-HA1		
Условия эксплуатации	Наружная температура	В помещении	сухой терм./ влажный терм.	27°C/ 19°C		
		Снаружи		35°C/-		
	Внутренний блок	Количество подключенных блоков		шт.	8	
		Количество работающих блоков			8	
		Модель		-	100/100/100/100/100/100/100/100	
		Скорость вращения вентилятора			Высокая	
	Фреоновый провод	Главный фреоновый провод		м	5	
		Ответвление			10	
		Суммарная длина фреоновый провод			85	
	Количество хладагента			кг	43.2	
Наружный блок	Суммарный ток		А	28.0		
	Напряжение		В	400		
	Частота вращения компрессора		Гц	111	95	
Открытие LEV	Внутренний блок		Импульс	325/325/325/325/325/325/325/325		
	BC - контроллер (LEV1/LEV3)			2000/280		
Давление	Высокое давление (63HS1)/ низкое давление (63LS)		МПа	3.09/ 0.82	3.09/ 0.82	
	BC - контроллер жидкого хладагента (в точке установки PS1)/ Промежуточная часть (в точке установки PS3)			2.71/ 2.71		
Температура в различных частях контура	Наружный блок	Нагнетание (TH4)		91	91	
		Выход теплообменника (TH3)		40	40	
		Аккумулятор	вход (TH5)	8	8	
			выход	8	8	
		Всасывание (компрессор)		19	19	
		Картер компрессора		41	41	
	Внутренний блок	Вход расширительного вентиля LEV		18		
		Жидкостная труба теплообменника (в точке установки TH2)		5		

Параметры				Модель наружного блока	
				PURY-P850YSJM-A	
				PURY-P450YJM-A	PURY-P400YJM-A
Название модели ВС - контроллера				CMB-P1016V-HA1	
Условия эксплуатации	Наружная температура	В помещении	сухой терм./ влажный терм.	27°C/ 19°C	
		Снаружи		35°C/-	
	Внутренний блок	Количество подключенных блоков	шт.	8	
		Количество работающих блоков		8	
		Модель	-	100/100/100/100/100/100/125/125	
	Скорость вращения вентилятора	Высокая			
	Фреоновый провод	Главный фреоновый провод	м	5	
		Ответвление		10	
		Суммарная длина фреоновой трубы		85	
	Количество хладагента		кг	44.2	
Наружный блок	Суммарный ток		А	30.7	
	Напряжение		В	400	
	Частота вращения компрессора		Гц	111	97
Открытие LEV	Внутренний блок		Импульс	325/325/325/325/325/325/387/387	
	ВС - контроллер (LEV1/LEV3)			2000/290	
Давление	Высокое давление (63HS1)/ низкое давление (63LS)		МПа	3.15/ 0.87	3.15/ 0.87
	ВС - контроллер жидкого хладагента (в точке установки PS1)/ Промежуточная часть (в точке установки PS3)			2.72/ 2.72	
Температура в различных частях контура	Наружный блок	Нагнетание (TH4)		90	90
		Выход теплообменника (TH3)		41	41
		Аккумулятор	вход (TH5)	8	8
			выход	8	8
		Всасывание (компрессор)		19	19
		Картер компрессора		40	40
	Внутренний блок	Вход расширительного вентиля LEV		17	
		Жидкостная труба теплообменника (в точке установки TH2)		4	

Параметры				Модель наружного блока		
				PURY-P900YSJM-A		
				PURY-P450YJM-A	PURY-P450YJM-A	
Название модели BC - контроллера				CMB-P1016V-HA1		
Условия эксплуатации	Наружная температура	В помещении	сухой терм./ влажный терм.	27°C/ 19°C		
		Снаружи		35°C/-		
	Внутренний блок	Количество подключенных блоков		шт.	9	
		Количество работающих блоков			9	
		Модель		-	100/100/100/100/100/100/100/100/100	
		Скорость вращения вентилятора			Высокая	
	Фреоновый провод	Главный фреоновый провод		м	5	
		Ответвление			10	
		Суммарная длина фреоновый провод			95	
	Количество хладагента			кг	45.8	
Наружный блок	Суммарный ток		А	31.7		
	Напряжение		В	400		
	Частота вращения компрессора		Гц	111	111	
Открытие LEV	Внутренний блок		Импульс	325/325/325/325/325/325/325/325		
	BC - контроллер (LEV1/LEV3)			2000/300		
Давление	Высокое давление (63HS1)/ низкое давление (63LS)		МПа	3.15/ 0.85	3.15/ 0.85	
	BC - контроллер жидкого хладагента (в точке установки PS1)/ Промежуточная часть (в точке установки PS3)			2.70/ 2.70		
Температура в различных частях контура	Наружный блок	Нагнетание (TH4)		90	90	
		Выход теплообменника (TH3)		40	40	
		Аккумулятор	вход (TH5)	8	8	
			выход	8	8	
		Всасывание (компрессор)		19	19	
		Картер компрессора		40	40	
	Внутренний блок	Вход расширительного вентиля LEV		17		
		Жидкостная труба теплообменника (в точке установки TH2)		4		

(2) Только режим нагревания

Параметры				Модель наружного блока	
				PURY-P400YSJM-A1	
				PURY-P200YJM-A	PURY-P200YJM-A
Название модели BC - контроллера				CMB-P108V-GA1	
Условия эксплуатации	Наружная температура	В помещении	сухой терм./	20°C/ -	
		Снаружи	влажный терм.	7°C/ 6°C	
	Внутренний блок	Количество подключенных блоков	шт.	4	
		Количество работающих блоков		4	
		Модель	-	100/100/100/100	
		Скорость вращения вентилятора		Высокая	
	Фреоновый провод	Главный фреоновый провод	м	5	
		Ответвление		10	
		Суммарная длина фреоновой трубы		45	
	Количество хладагента			кг	30.1
Наружный блок	Суммарный ток		А	12.2	
	Напряжение		В	400	
	Частота вращения компрессора		Гц	53	53
Открытие LEV	Внутренний блок		Импульс	332/332/332/332	
	BC - контроллер (LEV1/LEV3)			110/800	
Давление	Высокое давление (63HS1)/ низкое давление (63LS)		МПа	2.64/ 0.64	2.64/ 0.64
	BC - контроллер жидкого хладагента (в точке установки PS1)/ Промежуточная часть (в точке установки PS3)			2.61/ 2.29	
Температура в различных частях контура	Наружный блок	Нагнетание (TH4)		73	73
		Вход теплообменника (TH6)		-1	-1
		Аккумулятор	вход (TH5)	-2	-2
			выход	-3	-3
		Всасывание (компрессор)		-3	-3
		Картер компрессора		40	40
	Внутренний блок	Вход расширительного вентиля LEV		37	
		Газовая труба теплообменника (в точке установки TH3)		70	

Параметры				Модель наружного блока		
				PURY-P450YSJM-A1		
				PURY-P250YJM-A	PURY-P200YJM-A	
Название модели BC - контроллера				CMB-P108V-GA1		
Условия эксплуатации	Наружная температура	В помещении	сухой терм./ влажный терм.	20°C/ -		
		Снаружи		7°C/ 6°C		
	Внутренний блок	Количество подключенных блоков		шт.	4	
		Количество работающих блоков			4	
		Модель		-	100/100/125/125	
		Скорость вращения вентилятора			Высокая	
	Фреоновый провод	Главный фреоновый провод		м	5	
		Ответвление			10	
		Суммарная длина фреоновый провода			45	
	Количество хладагента			кг	30.1	
Наружный блок	Суммарный ток		А	14.0		
	Напряжение		В	400		
	Частота вращения компрессора		Гц	71	53	
Открытие LEV	Внутренний блок		Импульс	332/332/406/406		
	BC - контроллер (LEV1/LEV3)			110/870		
Давление	Высокое давление (63HS1)/ низкое давление (63LS)		МПа	2.77/ 0.64	2.77/ 0.64	
	BC - контроллер жидкого хладагента (в точке установки PS1)/ Промежуточная часть (в точке установки PS3)			2.74/ 2.42		
Температура в различных частях контура	Наружный блок	Нагнетание (TH4)		77	77	
		Вход теплообменника (TH6)		0	0	
		Аккумулятор	вход (TH5)	-2	-2	
			выход	-3	-3	
		Всасывание (компрессор)		-3	-3	
		Картер компрессора		40	40	
	Внутренний блок	Вход расширительного вентиля LEV		38		
		Газовая труба теплообменника (в точке установки TH3)		70		

Параметры				Модель наружного блока	
				PURY-P500YSJM-A	
				PURY-P250YJM-A	PURY-P250YJM-A
Название модели BC - контроллера				CMB-P108V-GA1	
Условия эксплуатации	Наружная температура	В помещении	сухой терм./ влажный терм.	20°C/ -	
		Снаружи		7°C/ 6°C	
	Внутренний блок	Количество подключенных блоков	шт.	5	
		Количество работающих блоков		5	
		Модель	-	100/100/100/100/100	
	Фреоновый провод	Скорость вращения вентилятора	-	Высокая	
		Главный фреоновый провод	м	5	
		Ответвление		10	
	Суммарная длина фреоновый провод	55			
	Количество хладагента			кг	31.2
Наружный блок	Суммарный ток		А	15.9	
	Напряжение		В	400	
	Частота вращения компрессора		Гц	71	71
Открытие LEV	Внутренний блок		Импульс	332/332/332/332/332	
	BC - контроллер (LEV1/LEV3)			110/940	
Давление	Высокое давление (63HS1)/ низкое давление (63LS)		МПа	2.90/ 0.64	2.90/ 0.64
	BC - контроллер жидкого хладагента (в точке установки PS1)/ Промежуточная часть (в точке установки PS3)			2.87/ 2.55	
Температура в различных частях контура	Наружный блок	Нагнетание (TH4)		80	80
		Вход теплообменника (TH6)		0	0
		Аккумулятор	вход (TH5)	-2	-2
			выход	-3	-3
		Всасывание (компрессор)		-3	-3
		Картер компрессора		40	40
	Внутренний блок	Вход расширительного вентиля LEV		38	
		Газовая труба теплообменника (в точке установки TH3)		70	

Параметры				Модель наружного блока	
				PURY-P450YSJM-A1	
				PURY-P300YJM-A	PURY-P200YJM-A
Название модели BC - контроллера				CMB-P108V-GA1	
Условия эксплуатации	Наружная температура	В помещении	сухой терм./ влажный терм.	20°C/ -	
		Снаружи		7°C/ 6°C	
	Внутренний блок	Количество подключенных блоков	шт.	5	
		Количество работающих блоков		5	
		Модель	-	100/100/100/100/100	
		Скорость вращения вентилятора		Высокая	
	Фреоновый провод	Главный фреоновый провод	м	5	
		Ответвление		10	
		Суммарная длина фреоновый провод		55	
	Количество хладагента		кг	31.2	
Наружный блок	Суммарный ток		А	15.8	
	Напряжение		В	400	
	Частота вращения компрессора		Гц	81	53
Открытие LEV	Внутренний блок		Импульс	332/332/332/332/332	
	BC - контроллер (LEV1/LEV3)			110/940	
Давление	Высокое давление (63HS1)/ низкое давление (63LS)		МПа	2.66/ 0.61	2.66/ 0.61
	BC - контроллер жидкого хладагента (в точке установки PS1)/ Промежуточная часть (в точке установки PS3)			2.63/ 2.31	
Температура в различных частях контура	Наружный блок	Нагнетание (TH4)		77	77
		Вход теплообменника (TH6)		0	0
		Аккумулятор	вход (TH5)	-3	-3
			выход	-4	-4
		Всасывание (компрессор)		-4	-4
		Картер компрессора		40	40
	Внутренний блок	Вход расширительного вентиля LEV		38	
		Газовая труба теплообменника (в точке установки TH3)		70	

Параметры				Модель наружного блока		
				PURY-P550YSJM-A		
				PURY-P300YJM-A	PURY-P250YJM-A	
Название модели BC - контроллера				CMB-P108V-GA1		
Условия эксплуатации	Наружная температура	В помещении	сухой терм./ влажный терм.	20°C/ -		
		Снаружи		7°C/ 6°C		
	Внутренний блок	Количество подключенных блоков	шт.	5		
		Количество работающих блоков		5		
		Модель		100/100/100/125/125		
	Фреоновый провод	Скорость вращения вентилятора	-	Высокая		
		Главный фреоновый провод		м	5	
		Ответвление			10	
	Суммарная длина фреоновый провод	55				
	Количество хладагента			кг	33.8	
Наружный блок	Суммарный ток		А	17.8		
	Напряжение		В	400		
	Частота вращения компрессора		Гц	81	71	
Открытие LEV	Внутренний блок		Импульс	332/332/332/406/406		
	BC - контроллер (LEV1/LEV3)			110/1010		
Давление	Высокое давление (63HS1)/ низкое давление (63LS)		МПа	2.79/ 0.61	2.79/ 0.61	
	BC - контроллер жидкого хладагента (в точке установки PS1)/ Промежуточная часть (в точке установки PS3)			2.76/ 2.44		
Температура в различных частях контура	Наружный блок	Нагнетание (TH4)		81	81	
		Вход теплообменника (TH6)		0	0	
		Аккумулятор	вход (TH5)	-3	-3	
			выход	-4	-4	
		Всасывание (компрессор)		-4	-4	
		Картер компрессора		40	40	
	Внутренний блок	Вход расширительного вентиля LEV		39		
		Газовая труба теплообменника (в точке установки TH3)		70		

Параметры				Модель наружного блока	
				PURY-P600YSJM-A	
				PURY-P300YJM-A	PURY-P300YJM-A
Название модели ВС - контроллера				CMB-P108V-GA1	
Условия эксплуатации	Наружная температура	В помещении	сухой терм./ влажный терм.	20°C/ -	
		Снаружи		7°C/ 6°C	
	Внутренний блок	Количество подключенных блоков	шт.	6	
		Количество работающих блоков		6	
		Модель	-	100/100/100/100/100/100	
	Фреоновый провод	Скорость вращения вентилятора		Высокая	
		Главный фреоновый провод	м	5	
		Ответвление		10	
	Суммарная длина фреоновый провода	65			
	Количество хладагента		кг	34.4	
Наружный блок	Суммарный ток		А	20.0	
	Напряжение		В	400	
	Частота вращения компрессора		Гц	81	81
Открытие LEV	Внутренний блок		Импульс	332/332/332/332/332/332	
	ВС - контроллер (LEV1/LEV3)			110/1080	
Давление	Высокое давление (63HS1)/ низкое давление (63LS)		МПа	2.68/ 0.58	2.68/ 0.58
	ВС - контроллер жидкого хладагента (в точке установки PS1)/ Промежуточная часть (в точке установки PS3)			2.64/ 2.32	
Температура в различных частях контура	Наружный блок	Нагнетание (ТН4)		81	81
		Вход теплообменника (ТН6)		0	0
		Аккумулятор	вход (ТН5)	-3	-3
			выход	-4	-4
		Всасывание (компрессор)		-4	-4
		Картер компрессора		40	40
	Внутренний блок	Вход расширительного вентиля LEV		39	
		Газовая труба теплообменника (в точке установки ТН3)		70	

Параметры				Модель наружного блока	
				PURY-P600YSJM-A1	
				PURY-P350YJM-A	PURY-P250YJM-A
Название модели BC - контроллера				CMB-P108V-GA1	
Условия эксплуатации	Наружная температура	В помещении	сухой терм./ влажный терм.	20°C/ -	
		Снаружи		7°C/ 6°C	
	Внутренний блок	Количество подключенных блоков	шт.	6	
		Количество работающих блоков		6	
		Модель	-	100/100/100/100/100/100	
	Фреоновый провод	Скорость вращения вентилятора	-	Высокая	
		Главный фреоновый провод	м	5	
		Ответвление		10	
	Суммарная длина фреоновый провод	65			
	Количество хладагента			кг	36.7
Наружный блок	Суммарный ток		А	19.5	
	Напряжение		В	400	
	Частота вращения компрессора		Гц	101	71
Открытие LEV	Внутренний блок		Импульс	332/332/332/332/332/332	
	BC - контроллер (LEV1/LEV3)			110/1080	
Давление	Высокое давление (63HS1)/ низкое давление (63LS)		МПа	2.89/ 0.62	2.89/ 0.62
	BC - контроллер жидкого хладагента (в точке установки PS1)/ Промежуточная часть (в точке установки PS3)			2.85/ 2.53	
Температура в различных частях контура	Наружный блок	Нагнетание (TH4)		82	82
		Вход теплообменника (TH6)		1	1
		Аккумулятор	вход (TH5)	-3	-3
			выход	-4	-4
		Всасывание (компрессор)		-4	-4
		Картер компрессора		40	40
	Внутренний блок	Вход расширительного вентиля LEV		39	
		Газовая труба теплообменника (в точке установки TH3)		70	

Параметры				Модель наружного блока		
				PURY-P650YSJM-A		
				PURY-P350YJM-A	PURY-P300YJM-A	
Название модели ВС - контроллера				CMB-P108V-GA1		
Условия эксплуатации	Наружная температура	В помещении	сухой терм./ влажный терм.	20°C/ -		
		Снаружи		7°C/ 6°C		
	Внутренний блок	Количество подключенных блоков		шт.	6	
		Количество работающих блоков			6	
		Модель		-	100/100/100/100/125/125	
		Скорость вращения вентилятора			Высокая	
	Фреоновый провод	Главный фреоновый провод		м	5	
		Ответвление			10	
		Суммарная длина фреоновый провода			65	
	Количество хладагента			кг	37.7	
Наружный блок	Суммарный ток		А	21.5		
	Напряжение		В	400		
	Частота вращения компрессора		Гц	101	81	
Открытие LEV	Внутренний блок		Импульс	332/332/332/332/406/406		
	ВС - контроллер (LEV1/LEV3)			110/1150		
Давление	Высокое давление (63HS1)/ низкое давление (63LS)		МПа	2.78/ 0.58	2.78/ 0.58	
	ВС - контроллер жидкого хладагента (в точке установки PS1)/ Промежуточная часть (в точке установки PS3)			2.74/ 2.42		
Температура в различных частях контура	Наружный блок	Нагнетание (TH4)		83	83	
		Вход теплообменника (TH6)		1	1	
		Аккумулятор	вход (TH5)	-3	-3	
			выход	-4	-4	
		Всасывание (компрессор)		-4	-4	
		Картер компрессора		40	40	
	Внутренний блок	Вход расширительного вентиля LEV		38		
		Газовая труба теплообменника (в точке установки TH3)		70		

Параметры				Модель наружного блока	
				PURY-P700YSJM-A	
				PURY-P400YJM-A	PURY-P300YJM-A
Название модели BC - контроллера				CMB-P1016V-HA1	
Условия эксплуатации	Наружная температура	В помещении	сухой терм./ влажный терм.	20°C/ -	
		Снаружи		7°C/ 6°C	
	Внутренний блок	Количество подключенных блоков	шт.	7	
		Количество работающих блоков		7	
		Модель	-	100/100/100/100/100/100/100	
	Фреоновый провод	Скорость вращения вентилятора	-	Высокая	
		Главный фреоновый провод	м	5	
				Ответвление	10
	Суммарная длина фреоновый провод	75			
	Количество хладагента			кг	38.3
Наружный блок	Суммарный ток		А	23.4	
	Напряжение		В	400	
	Частота вращения компрессора		Гц	102	81
Открытие LEV	Внутренний блок		Импульс	332/332/332/332/332/332/332	
	BC - контроллер (LEV1/LEV3)			110/1220	
Давление	Высокое давление (63HS1)/ низкое давление (63LS)		МПа	2.68/ 0.57	2.68/ 0.57
	BC - контроллер жидкого хладагента (в точке установки PS1)/ Промежуточная часть (в точке установки PS3)			2.64/ 2.32	
Температура в различных частях контура	Наружный блок	Нагнетание (TH4)		82	82
		Вход теплообменника (TH6)		1	1
		Аккумулятор	вход (TH5)	-4	-4
			выход	-4	-4
		Всасывание (компрессор)		-4	-4
		Картер компрессора		40	40
	Внутренний блок	Вход расширительного вентиля LEV		38	
		Газовая труба теплообменника (в точке установки TH3)		70	

Параметры				Модель наружного блока		
				PURY-P700YSJM-A1		
				PURY-P350YJM-A	PURY-P350YJM-A	
Название модели ВС - контроллера				CMB-P1016V-HA1		
Условия эксплуатации	Наружная температура	В помещении	сухой терм./ влажный терм.	20°C/ -		
		Снаружи		7°C/ 6°C		
	Внутренний блок	Количество подключенных блоков		шт.	7	
		Количество работающих блоков			7	
		Модель		-	100/100/100/100/100/100/100	
		Скорость вращения вентилятора			Высокая	
	Фреоновый провод	Главный фреоновый провод		м	5	
		Ответвление			10	
		Суммарная длина фреоновый провод			75	
	Количество хладагента		кг	40.6		
Наружный блок	Суммарный ток		А	22.9		
	Напряжение		В	400		
	Частота вращения компрессора		Гц	101	101	
Открытие LEV	Внутренний блок		Импульс	332/332/332/332/332/332/332		
	ВС - контроллер (LEV1/LEV3)			110/1220		
Давление	Высокое давление (63HS1)/ низкое давление (63LS)		МПа	2.88/ 0.60	2.88/ 0.60	
	ВС - контроллер жидкого хладагента (в точке установки PS1)/ Промежуточная часть (в точке установки PS3)			2.84/ 2.52		
Температура в различных частях контура	Наружный блок	Нагнетание (TH4)		84	84	
		Вход теплообменника (TH6)		1	1	
		Аккумулятор	вход (TH5)	-4	-4	
			выход	-4	-4	
		Всасывание (компрессор)		-4	-4	
		Картер компрессора		40	40	
	Внутренний блок	Вход расширительного вентиля LEV		39		
		Газовая труба теплообменника (в точке установки TH3)		70		

Параметры				Модель наружного блока	
				PURY-P750YSJM-A	
				PURY-P400YJM-A	PURY-P350YJM-A
Название модели BC - контроллера				CMB-P1016V-HA1	
Условия эксплуатации	Наружная температура	В помещении	сухой терм./ влажный терм.	20°C/ -	
		Снаружи		7°C/ 6°C	
	Внутренний блок	Количество подключенных блоков	шт.	7	
		Количество работающих блоков		7	
		Модель	-	100/100/100/100/100/125/125	
	Фреоновый провод	Скорость вращения вентилятора	-	Высокая	
		Главный фреоновый провод	м	5	
		Ответвление		10	
	Суммарная длина фреоновый провод	75			
	Количество хладагента			кг	42.6
Наружный блок	Суммарный ток		А	25.3	
	Напряжение		В	400	
	Частота вращения компрессора		Гц	102	101
Открытие LEV	Внутренний блок		Импульс	332/332/332/332/332/406/406	
	BC - контроллер (LEV1/LEV3)			110/1290	
Давление	Высокое давление (63HS1)/ низкое давление (63LS)		МПа	2.78/ 0.58	2.78/ 0.58
	BC - контроллер жидкого хладагента (в точке установки PS1)/ Промежуточная часть (в точке установки PS3)			2.74/ 2.42	
Температура в различных частях контура	Наружный блок	Нагнетание (TH4)		83	83
		Вход теплообменника (TH6)		1	1
		Аккумулятор	вход (TH5)	-4	-4
			выход	-4	-4
		Всасывание (компрессор)		-4	-4
		Картер компрессора		40	40
	Внутренний блок	Вход расширительного вентиля LEV		38	
		Газовая труба теплообменника (в точке установки TH3)		70	

Параметры				Модель наружного блока	
				PURY-P800YSJM-A	
				PURY-P400YJM-A	PURY-P400YJM-A
Название модели ВС - контроллера				CMB-P1016V-HA1	
Условия эксплуатации	Наружная температура	В помещении	сухой терм./ влажный терм.	20°C/ -	
		Снаружи		7°C/ 6°C	
	Внутренний блок	Количество подключенных блоков	шт.	8	
		Количество работающих блоков		8	
		Модель	-	100/100/100/100/100/100/100/100	
	Фреоновый провод	Скорость вращения вентилятора		Высокая	
		Главный фреоновый провод	м	5	
		Ответвление		10	
	Суммарная длина фреоновый провод	85			
		Количество хладагента	кг	43.2	
Наружный блок	Суммарный ток		А	27.3	
	Напряжение		В	400	
	Частота вращения компрессора		Гц	102	102
Открытие LEV	Внутренний блок		Импульс	332/332/332/332/332/332/332/332	
	ВС - контроллер (LEV1/LEV3)			110/1360	
Давление	Высокое давление (63HS1)/ низкое давление (63LS)		МПа	2.68/ 0.56	2.68/ 0.56
	ВС - контроллер жидкого хладагента (в точке установки PS1)/ Промежуточная часть (в точке установки PS3)			2.64/ 2.32	
Температура в различных частях контура	Наружный блок	Нагнетание (TH4)		82	82
		Вход теплообменника (TH6)		1	1
		Аккумулятор	вход (TH5)	-4	-4
			выход	-4	-4
		Всасывание (компрессор)		-4	-4
		Картер компрессора		40	40
	Внутренний блок	Вход расширительного вентиля LEV		37	
		Газовая труба теплообменника (в точке установки TH3)		70	

Параметры				Модель наружного блока	
				PURY-P800YSJM-A1	
				PURY-P450YJM-A	PURY-P350YJM-A
Название модели BC - контроллера				CMB-P1016V-HA1	
Условия эксплуатации	Наружная температура	В помещении	сухой терм./ влажный терм.	20°C/ -	
		Снаружи		7°C/ 6°C	
	Внутренний блок	Количество подключенных блоков	шт.	8	
		Количество работающих блоков		8	
		Модель	-	100/100/100/100/100/100/100/100	
	Фреоновый провод	Скорость вращения вентилятора	-	Высокая	
		Главный фреоновый провод	м	5	
		Ответвление		10	
	Суммарная длина фреоновый провод	85			
	Количество хладагента		кг	43.2	
Наружный блок	Суммарный ток		А	27.1	
	Напряжение		В	400	
	Частота вращения компрессора		Гц	117	101
Открытие LEV	Внутренний блок		Импульс	332/332/332/332/332/332/332/332	
	BC - контроллер (LEV1/LEV3)			110/1360	
Давление	Высокое давление (63HS1)/ низкое давление (63LS)		МПа	2.78/ 0.58	2.78/ 0.58
	BC - контроллер жидкого хладагента (в точке установки PS1)/ Промежуточная часть (в точке установки PS3)			2.74/ 2.42	
Температура в различных частях контура	Наружный блок	Нагнетание (TH4)		83	83
		Вход теплообменника (TH6)		1	1
		Аккумулятор	вход (TH5)	-4	-4
			выход	-4	-4
		Всасывание (компрессор)		-4	-4
		Картер компрессора		40	40
	Внутренний блок	Вход расширительного вентиля LEV		38	
		Газовая труба теплообменника (в точке установки TH3)		70	

Параметры				Модель наружного блока	
				PURY-P850YSJM-A	
				PURY-P450YJM-A	PURY-P400YJM-A
Название модели BC - контроллера				CMB-P1016V-HA1	
Условия эксплуатации	Наружная температура	В помещении	сухой терм./	20°C/ -	
		Снаружи	влажный терм.	7°C/ 6°C	
	Внутренний блок	Количество подключенных блоков	шт.	8	
		Количество работающих блоков		8	
		Модель	-	100/100/100/100/100/100/125/125	
	Фреоновый провод	Скорость вращения вентилятора	м	Высокая	
		Главный фреоновый провод		5	
		Ответвление		10	
		Суммарная длина фреоновый провод		85	
		Количество хладагента	кг	44.2	
Наружный блок	Суммарный ток		А	29.8	
	Напряжение		В	400	
	Частота вращения компрессора		Гц	117	102
Открытие LEV	Внутренний блок		Импульс	332/332/332/332/332/332/406/406	
	BC - контроллер (LEV1/LEV3)			110/1430	
Давление	Высокое давление (63HS1)/ низкое давление (63LS)		МПа	2.68/ 0.56	2.68/ 0.56
	BC - контроллер жидкого хладагента (в точке установки PS1)/ Промежуточная часть (в точке установки PS3)			2.64/ 2.32	
Температура в различных частях контура	Наружный блок	Нагнетание (TH4)		82	82
		Вход теплообменника (TH6)		1	1
		Аккумулятор	вход (TH5)	-4	-4
			выход	-4	-4
		Всасывание (компрессор)		-4	-4
		Картер компрессора		40	40
	Внутренний блок	Вход расширительного вентиля LEV		37	
		Газовая труба теплообменника (в точке установки TH3)		70	

Параметры				Модель наружного блока	
				PURY-P900YSJM-A	
				PURY-P450YJM-A	PURY-P450YJM-A
Название модели BC - контроллера				CMB-P1016V-NA1	
Условия эксплуатации	Наружная температура	В помещении	сухой терм./ влажный терм.	20°C/ -	
		Снаружи		7°C/ 6°C	
	Внутренний блок	Количество подключенных блоков	шт.	9	
		Количество работающих блоков		9	
		Модель	-	100/100/100/100/100/100/100/100/100	
	Фреоновый провод	Скорость вращения вентилятора	-	Высокая	
		Главный фреоновый провод	м	5	
		Ответвление		10	
	Суммарная длина фреоновый провод	95			
	Количество хладагента			кг	45.8
Наружный блок	Суммарный ток		А	31.6	
	Напряжение		В	400	
	Частота вращения компрессора		Гц	117	117
Открытие LEV	Внутренний блок		Импульс	332/332/332/332/332/332/332/332/332	
	BC - контроллер (LEV1/LEV3)			110/1500	
Давление	Высокое давление (63HS1)/ низкое давление (63LS)		МПа	2.68/ 0.56	2.68/ 0.56
	BC - контроллер жидкого хладагента (в точке установки PS1)/ Промежуточная часть (в точке установки PS3)			2.64/ 2.32	
Температура в различных частях контура	Наружный блок	Нагнетание (TH4)		82	82
		Вход теплообменника (TH6)		1	1
		Аккумулятор	вход (TH5)	-4	-4
			выход	-4	-4
		Всасывание (компрессор)		-4	-4
		Картер компрессора		40	40
	Внутренний блок	Вход расширительного вентиля LEV		37	
		Газовая труба теплообменника (в точке установки TH3)		70	

3. Один модуль (высокоэффективный)
(1) Только режим охлаждения

Параметры				Модель наружного блока		
				PURY-EP200YJM-A	PURY-EP250YJM-A	
Название модели BC - контроллера				CMB-P104V-G1	CMB-P104V-G1	
Условия эксплуатации	Наружная температура	В помещении	сухой терм./ влажный терм.	27°C/ 19°C	27°C/ 19°C	
		Снаружи		35°C/-	35°C/-	
	Внутренний блок	Количество подключенных блоков		шт.	2	2
		Количество работающих блоков			2	2
		Модель		-	100/100	125/125
	Скорость вращения вентилятора		-	Высокая	Высокая	
	Фреоновый провод	Главный фреоновый провод		м	5	5
		Ответвление			10	10
		Суммарная длина фреоновой трубы			25	25
	Количество хладагента			кг	16.3	19.8
Наружный блок	Суммарный ток		А	5.3	7.1	
	Напряжение		В	400	400	
	Частота вращения компрессора		Гц	52	65	
Открытие LEV	Внутренний блок		Импульс	325/325	387/387	
	BC - контроллер (LEV1/LEV3)			2000/160	2000/170	
Давление	Высокое давление (63HS1)/ низкое давление (63LS)		МПа	2.66/ 0.80	2.60/ 0.78	
	BC - контроллер жидкого хладагента (в точке установки PS1)/ Промежуточная часть (в точке установки PS3)			2.51/ 2.51	2.45/ 2.45	
Температура в различных частях контура	Наружный блок	Нагнетание (TH4)		°C	83	77
		Выход теплообменника (TH3)			32	31
		Аккумулятор	вход (TH5)		8	8
			выход		8	8
		Всасывание (компрессор)			19	19
		Картер компрессора			47	40
	Внутренний блок	Вход расширительного вентиля LEV			19	19
		Жидкостная труба теплообменника (в точке установки TH2)			6	6

Параметры				Модель наружного блока		
				PURY-EP300YJM-A	PURY-EP350YJM-A	
Название модели BC - контроллера				CMB-P104V-G1	CMB-P104V-G1	
Условия эксплуатации	Наружная температура	В помещении	сухой терм./ влажный терм.	27°C/ 19°C	27°C/ 19°C	
		Снаружи		35°C/-	35°C/-	
	Внутренний блок	Количество подключенных блоков		шт.	3	3
		Количество работающих блоков			3	3
		Модель		-	100/100/100	100/125/125
		Скорость вращения вентилятора			Высокая	Высокая
	Фреоновый провод	Главный фреоновый провод		м	5	5
		Ответвление			10	10
		Суммарная длина фреоновый провод			35	35
	Количество хладагента			кг	20.4	20.9
Наружный блок	Суммарный ток		А	8.7	10.8	
	Напряжение		В	400	400	
	Частота вращения компрессора		Гц	74	95	
Открытие LEV	Внутренний блок		Импульс	325/325/325	325/387/387	
	BC - контроллер (LEV1/LEV3)			2000/180	2000/190	
Давление	Высокое давление (63HS1)/ низкое давление (63LS)		МПа	2.78/ 0.86	2.75/ 0.79	
	BC - контроллер жидкого хладагента (в точке установки PS1)/ Промежуточная часть (в точке установки PS3)			2.59/ 2.59	2.55/ 2.55	
Температура в различных частях контура	Наружный блок	Нагнетание (TH4)		°C	80	80
		Выход теплообменника (TH3)			35	35
		Аккумулятор	вход (TH5)		8	8
			выход		8	8
		Всасывание (компрессор)			19	19
		Картер компрессора			42	40
	Внутренний блок	Вход расширительного вентиля LEV			19	19
		Жидкостная труба теплообменника (в точке установки TH2)			6	6

(2) Только режим нагревания

Параметры				Модель наружного блока		
				PURY-EP200YJM-A	PURY-EP250YJM-A	
Название модели ВС - контроллера				CMB-P104V-G1	CMB-P104V-G1	
Условия эксплуатации	Наружная температура	В помещении	сухой терм./ влажный терм.	20°C/ -	20°C/ -	
		Снаружи		7°C/ 6°C	7°C/ 6°C	
	Внутренний блок	Количество подключенных блоков		шт.	2	2
					Количество работающих блоков	2
		Модель		-	100/100	125/125
		Скорость вращения вентилятора			Высокая	Высокая
	Фреоновый провод	Главный фреоновый провод		м	5	5
		Ответвление			10	10
		Суммарная длина фреоновой трубы			25	25
	Количество хладагента			кг	16.3	19.8
Наружный блок	Суммарный ток		А	5.8	7.5	
	Напряжение		В	400	400	
	Частота вращения компрессора		Гц	53	71	
Открытие LEV	Внутренний блок		Импульс	332/332	406/406	
	ВС - контроллер (LEV1/LEV3)			110/520	110/590	
Давление	Высокое давление (63HS1)/ низкое давление (63LS)		МПа	2.64/ 0.69	2.90/ 0.67	
	ВС - контроллер жидкого хладагента (в точке установки PS1)/ Промежуточная часть (в точке установки PS3)			2.61/ 2.29	2.87/ 2.55	
Температура в различных частях контура	Наружный блок	Нагнетание (TH4)		73	80	
		Вход теплообменника (TH6)		1	1	
		Аккумулятор	вход (TH5)	0	-1	
			выход	-1	-2	
		Всасывание (компрессор)		-1	-2	
		Картер компрессора		42	41	
	Внутренний блок	Вход расширительного вентиля LEV		37	38	
		Газовая труба теплообменника (в точке установки TH3)		70	70	

Параметры				Модель наружного блока		
				PURY-EP300YJM-A	PURY-EP350YJM-A	
Название модели BC - контроллера				CMB-P104V-G1	CMB-P104V-G1	
Условия эксплуатации	Наружная температура	В помещении	сухой терм./ влажный терм.	20°C/ -	20°C/ -	
		Снаружи		7°C/ 6°C	7°C/ 6°C	
	Внутренний блок	Количество подключенных блоков		шт.	3	3
		Количество работающих блоков			3	3
		Модель		-	100/100/100	100/125/125
		Скорость вращения вентилятора			Высокая	Высокая
	Фреоновый провод	Главный фреоновый провод		м	5	5
		Ответвление			10	10
		Суммарная длина фреоновый провод			35	35
	Количество хладагента			кг	20.4	20.9
Наружный блок	Суммарный ток		А	9.0	11.1	
	Напряжение		В	400	400	
	Частота вращения компрессора		Гц	81	101	
Открытие LEV	Внутренний блок		Импульс	332/332/332	332/406/406	
	BC - контроллер (LEV1/LEV3)			110/660	110/730	
Давление	Высокое давление (63HS1)/ низкое давление (63LS)		МПа	2.68/ 0.60	2.88/ 0.65	
	BC - контроллер жидкого хладагента (в точке установки PS1)/ Промежуточная часть (в точке установки PS3)			2.64/ 2.32	2.84/ 2.52	
Температура в различных частях контура	Наружный блок	Нагнетание (TH4)		°C	81	80
		Вход теплообменника (TH6)			1	1
		Аккумулятор	вход (TH5)		-2	-1
			выход		-3	-2
		Всасывание (компрессор)			-3	-2
		Картер компрессора			41	41
	Внутренний блок	Вход расширительного вентиля LEV			39	38
		Газовая труба теплообменника (в точке установки TH3)			70	70

4. Два модуля (высокоэффективных)
(1) Только режим охлаждения

Параметры				Модель наружного блока		
				PURY-EP400YSJM-A		
				PURY-EP200YJM-A	PURY-EP200YJM-A	
Название модели ВС - контроллера				CMB-P108V-GA1		
Условия эксплуатации	Наружная температура	В помещении	сухой терм./ влажный терм.	27°C/ 19°C		
		Снаружи		35°C/-		
	Внутренний блок	Количество подключенных блоков		шт.	4	
		Количество работающих блоков			4	
		Модель		-	100/100/100/100	
		Скорость вращения вентилятора			Высокая	
	Фреоновый провод	Главный фреоновый провод		м	5	
		Ответвление			10	
		Суммарная длина фреоновый провод			45	
	Количество хладагента			кг	30.1	
Наружный блок	Суммарный ток		А	10.9		
	Напряжение		В	400		
	Частота вращения компрессора		Гц	52	52	
Открытие LEV	Внутренний блок		Импульс	325/325/325/325		
	ВС - контроллер (LEV1/LEV3)			2000/200		
Давление	Высокое давление (63HS1)/ низкое давление (63LS)		МПа	2.96/ 0.80	2.96/ 0.80	
	ВС - контроллер жидкого хладагента (в точке установки PS1)/ Промежуточная часть (в точке установки PS3)			2.81/ 2.81		
Температура в различных частях контура	Наружный блок	Нагнетание (TH4)		90	90	
		Выход теплообменника (TH3)		39	39	
		Аккумулятор	вход (TH5)	8	8	
			выход	8	8	
		Всасывание (компрессор)		19	19	
		Картер компрессора		47	47	
	Внутренний блок	Вход расширительного вентиля LEV		19		
		Жидкостная труба теплообменника (в точке установки TH2)		6		

Параметры				Модель наружного блока		
				PURY-EP450YSJM-A		
				PURY-EP250YJM-A	PURY-EP200YJM-A	
Название модели BC - контроллера				CMB-P108V-GA1		
Условия эксплуатации	Наружная температура	В помещении	сухой терм./ влажный терм.	27°C/ 19°C		
		Снаружи		35°C/-		
	Внутренний блок	Количество подключенных блоков	шт.	4		
		Количество работающих блоков		4		
		Модель		100/100/125/125		
	Фреоновый провод	Скорость вращения вентилятора	-	Высокая		
		Главный фреоновый провод		м	5	
		Ответвление			10	
	Суммарная длина фреоновой трубы	45				
	Количество хладагента			кг	32.4	
Наружный блок	Суммарный ток		А	12.6		
	Напряжение		В	400		
	Частота вращения компрессора		Гц	65	52	
Открытие LEV	Внутренний блок		Импульс	325/325/387/387		
	BC - контроллер (LEV1/LEV3)			2000/210		
Давление	Высокое давление (63HS1)/ низкое давление (63LS)		МПа	2.96/ 0.79	2.96/ 0.79	
	BC - контроллер жидкого хладагента (в точке установки PS1)/ Промежуточная часть (в точке установки PS3)			2.81/ 2.81		
Температура в различных частях контура	Наружный блок	Нагнетание (TH4)		88	88	
		Выход теплообменника (TH3)		39	39	
		Аккумулятор	вход (TH5)	8	8	
			выход	8	8	
		Всасывание (компрессор)		19	19	
		Картер компрессора		43	43	
	Внутренний блок	Вход расширительного вентиля LEV		19		
		Жидкостная труба теплообменника (в точке установки TH2)		6		

Параметры				Модель наружного блока		
				PURY-EP500YSJM-A		
				PURY-P250YJM-A	PURY-P200YJM-A	
Название модели ВС - контроллера				CMB-P108V-GA1		
Условия эксплуатации	Наружная температура	В помещении	сухой терм./ влажный терм.	27°C/ 19°C		
		Снаружи		35°C/-		
	Внутренний блок	Количество подключенных блоков		шт.	5	
		Количество работающих блоков			5	
		Модель		-	100/100/100/100/100	
		Скорость вращения вентилятора			Высокая	
	Фреоновый провод	Главный фреоновый провод		м	5	
		Ответвление			10	
		Суммарная длина фреоновый провод			55	
	Количество хладагента			кг	33.5	
Наружный блок	Суммарный ток		А	14.3		
	Напряжение		В	400		
	Частота вращения компрессора		Гц	74	52	
Открытие LEV	Внутренний блок		Импульс	325/325/325/325/325		
	ВС - контроллер (LEV1/LEV3)			2000/220		
Давление	Высокое давление (63HS1)/ низкое давление (63LS)		МПа	2.96/ 0.78	2.96/ 0.78	
	ВС - контроллер жидкого хладагента (в точке установки PS1)/ Промежуточная часть (в точке установки PS3)			2.81/ 2.81		
Температура в различных частях контура	Наружный блок	Нагнетание (TH4)		85	90	
		Выход теплообменника (TH3)		39	40	
		Аккумулятор	вход (TH5)	8	8	
			выход	8	8	
		Всасывание (компрессор)		19	19	
		Картер компрессора		40	40	
	Внутренний блок	Вход расширительного вентиля LEV		19		
		Жидкостная труба теплообменника (в точке установки TH2)		6		

Параметры				Модель наружного блока	
				PURY-EP500YSJM-A1	
				PURY-EP250YJM-A	PURY-EP250YJM-A
Название модели BC - контроллера				CMB-P108V-GA1	
Условия эксплуатации	Наружная температура	В помещении	сухой терм./ влажный терм.	27°C/ 19°C	
		Снаружи		35°C/-	
	Внутренний блок	Количество подключенных блоков	шт.	5	
		Количество работающих блоков		5	
		Модель	-	100/100/100/100/100	
	Фреоновый провод	Скорость вращения вентилятора	-	Высокая	
		Главный фреоновый провод	м	5	
				Ответвление	10
	Суммарная длина фреоновый провод	55			
	Количество хладагента		кг	35.8	
Наружный блок	Суммарный ток		А	14.7	
	Напряжение		В	400	
	Частота вращения компрессора		Гц	65	65
Открытие LEV	Внутренний блок		Импульс	325/325/325/325/325	
	BC - контроллер (LEV1/LEV3)			2000/220	
Давление	Высокое давление (63HS1)/ низкое давление (63LS)		МПа	3.04/ 0.83	3.04/ 0.83
	BC - контроллер жидкого хладагента (в точке установки PS1)/ Промежуточная часть (в точке установки PS3)			2.87/ 2.87	
Температура в различных частях контура	Наружный блок	Нагнетание (TH4)		88	88
		Выход теплообменника (TH3)		40	40
		Аккумулятор	вход (TH5)	8	8
			выход	8	8
		Всасывание (компрессор)		19	19
		Картер компрессора		44	44
	Внутренний блок	Вход расширительного вентиля LEV		19	
		Жидкостная труба теплообменника (в точке установки TH2)		6	

Параметры				Модель наружного блока		
				PURY-EP550YSJM-A		
				PURY-EP300YJM-A	PURY-EP250YJM-A	
Название модели BC - контроллера				CMB-P108V-GA1		
Условия эксплуатации	Наружная температура	В помещении	сухой терм./ влажный терм.	27°C/ 19°C		
		Снаружи		35°C/-		
	Внутренний блок	Количество подключенных блоков		шт.	5	
		Количество работающих блоков			5	
		Модель		-	100/100/100/125/125	
		Скорость вращения вентилятора			Высокая	
	Фреоновый провод	Главный фреоновый провод		м	5	
		Ответвление			10	
		Суммарная длина фреоновый провод			55	
	Количество хладагента			кг	38.4	
Наружный блок	Суммарный ток		А	16.2		
	Напряжение		В	400		
	Частота вращения компрессора		Гц	74	65	
Открытие LEV	Внутренний блок		Импульс	325/325/325/387/387		
	BC - контроллер (LEV1/LEV3)			2000/230		
Давление	Высокое давление (63HS1)/ низкое давление (63LS)		МПа	3.04/ 0.82	3.04/ 0.82	
	BC - контроллер жидкого хладагента (в точке установки PS1)/ Промежуточная часть (в точке установки PS3)			2.87/ 2.87		
Температура в различных частях контура	Наружный блок	Нагнетание (TH4)		86	86	
		Выход теплообменника (TH3)		40	40	
		Аккумулятор	вход (TH5)	8	8	
			выход	8	8	
		Всасывание (компрессор)		19	19	
		Картер компрессора		41	41	
	Внутренний блок	Вход расширительного вентиля LEV		19		
		Жидкостная труба теплообменника (в точке установки TH2)		6		

Параметры				Модель наружного блока	
				PURY-EP600YSJM-A	
				PURY-EP300YJM-A	PURY-EP300YJM-A
Название модели ВС - контроллера				CMB-P108V-GA1	
Условия эксплуатации	Наружная температура	В помещении	сухой терм./ влажный терм.	27°C/ 19°C	
		Снаружи		35°C/-	
	Внутренний блок	Количество подключенных блоков	шт.	6	
		Количество работающих блоков		6	
		Модель	-	100/100/100/100/100/100	
	Фреоновый провод	Скорость вращения вентилятора		Высокая	
		Главный фреоновый провод	м	5	
		Ответвление		10	
	Суммарная длина фреоновый провод	65			
	Количество хладагента		кг	39.0	
Наружный блок	Суммарный ток		А	17.7	
	Напряжение		В	400	
	Частота вращения компрессора		Гц	74	74
Открытие LEV	Внутренний блок		Импульс	325/325/325/325/325/325	
	ВС - контроллер (LEV1/LEV3)			2000/240	
Давление	Высокое давление (63HS1)/ низкое давление (63LS)		МПа	3.12/ 0.86	3.12/ 0.86
	ВС - контроллер жидкого хладагента (в точке установки PS1)/ Промежуточная часть (в точке установки PS3)			2.93/ 2.93	
Температура в различных частях контура	Наружный блок	Нагнетание (TH4)		86	86
		Выход теплообменника (TH3)		41	41
		Аккумулятор	вход (TH5)	8	8
			выход	8	8
		Всасывание (компрессор)		19	19
		Картер компрессора		42	42
	Внутренний блок	Вход расширительного вентиля LEV		19	
		Жидкостная труба теплообменника (в точке установки TH2)		6	

Параметры				Модель наружного блока		
				PURY-EP600YSJM-A1		
				PURY-EP350YJM-A	PURY-EP250YJM-A	
Название модели BC - контроллера				CMB-P108V-GA1		
Условия эксплуатации	Наружная температура	В помещении	сухой терм./ влажный терм.	27°C/ 19°C		
		Снаружи		35°C/-		
	Внутренний блок	Количество подключенных блоков		шт.	6	
		Количество работающих блоков			6	
		Модель		-	100/100/100/100/100/100	
		Скорость вращения вентилятора			Высокая	
	Фреоновый провод	Главный фреоновый провод		м	5	
		Ответвление			10	
		Суммарная длина фреоновый провода			65	
	Количество хладагента			кг	39.0	
Наружный блок	Суммарный ток		А	18.7		
	Напряжение		В	400		
	Частота вращения компрессора		Гц	95	65	
Открытие LEV	Внутренний блок		Импульс	325/325/325/325/325/325		
	BC - контроллер (LEV1/LEV3)			2000/240		
Давление	Высокое давление (63HS1)/ низкое давление (63LS)		МПа	3.00/ 0.79	3.00/ 0.79	
	BC - контроллер жидкого хладагента (в точке установки PS1)/ Промежуточная часть (в точке установки PS3)			2.77/ 2.77		
Температура в различных частях контура	Наружный блок	Нагнетание (TH4)		89	89	
		Выход теплообменника (TH3)		40	40	
		Аккумулятор	вход (TH5)	8	8	
			выход	8	8	
		Всасывание (компрессор)		19	19	
		Картер компрессора		41	41	
	Внутренний блок	Вход расширительного вентиля LEV		19		
		Жидкостная труба теплообменника (в точке установки TH2)		6		

Параметры				Модель наружного блока	
				PURY-EP650YSJM-A	
				PURY-EP350YJM-A	PURY-EP300YJM-A
Название модели ВС - контроллера				CMB-P108V-GA1	
Условия эксплуатации	Наружная температура	В помещении	сухой терм./ влажный терм.	27°C/ 19°C	
		Снаружи		35°C/-	
	Внутренний блок	Количество подключенных блоков	шт.	6	
		Количество работающих блоков		6	
		Модель	-	100/100/100/100/125/125	
	Скорость вращения вентилятора	Высокая			
	Фреоновый провод	Главный фреоновый провод	м	5	
		Ответвление		10	
		Суммарная длина фреоновый провод		65	
	Количество хладагента		кг	40.0	
Наружный блок	Суммарный ток		А	20.0	
	Напряжение		В	400	
	Частота вращения компрессора		Гц	95	74
Открытие LEV	Внутренний блок		Импульс	325/325/325/325/387/387	
	ВС - контроллер (LEV1/LEV3)			2000/250	
Давление	Высокое давление (63HS1)/ низкое давление (63LS)		МПа	3.08/ 0.83	3.08/ 0.83
	ВС - контроллер жидкого хладагента (в точке установки PS1)/ Промежуточная часть (в точке установки PS3)			2.83/ 2.83	
Температура в различных частях контура	Наружный блок	Нагнетание (TH4)		89	89
		Выход теплообменника (TH3)		40	40
		Аккумулятор	вход (TH5)	8	8
			выход	8	8
		Всасывание (компрессор)		19	19
		Картер компрессора		42	42
	Внутренний блок	Вход расширительного вентиля LEV		19	
		Жидкостная труба теплообменника (в точке установки TH2)		6	

Параметры				Модель наружного блока	
				PURY-EP700YSJM-A	
				PURY-EP250YJM-A	PURY-EP200YJM-A
Название модели BC - контроллера				CMB-P1016V-HA1	
Условия эксплуатации	Наружная температура	В помещении	сухой терм./ влажный терм.	27°C/ 19°C	
		Снаружи		35°C/-	
	Внутренний блок	Количество подключенных блоков	шт.	7	
		Количество работающих блоков		7	
		Модель	-	100/100/100/100/100/100/100	
	Фреоновый провод	Скорость вращения вентилятора		Высокая	
		Главный фреоновый провод	м	5	
		Ответвление		10	
	Суммарная длина фреоновый провод	75			
		Количество хладагента	кг	40.6	
Наружный блок	Суммарный ток		А	22.3	
	Напряжение		В	400	
	Частота вращения компрессора		Гц	95	95
Открытие LEV	Внутренний блок		Импульс	325/325/325/325/325/325/325	
	BC - контроллер (LEV1/LEV3)			2000/260	
Давление	Высокое давление (63HS1)/ низкое давление (63LS)		МПа	3.14/ 0.88	3.14/ 0.88
	BC - контроллер жидкого хладагента (в точке установки PS1)/ Промежуточная часть (в точке установки PS3)			2.84/ 2.84	
Температура в различных частях контура	Наружный блок	Нагнетание (TH4)		89	89
		Выход теплообменника (TH3)		42	42
		Аккумулятор	вход (TH5)	8	8
			выход	8	8
		Всасывание (компрессор)		19	19
		Картер компрессора		41	41
	Внутренний блок	Вход расширительного вентиля LEV		18	
		Жидкостная труба теплообменника (в точке установки TH2)		5	

(2) Только режим нагрева

Параметры				Модель наружного блока	
				PURY-EP400YSJM-A	
				PURY-EP200YJM-A	PURY-EP200YJM-A
Название модели ВС - контроллера				CMB-P108V-GA1	
Условия эксплуатации	Наружная температура	В помещении	сухой терм./	20°C/ -	
		Снаружи	влажный терм.	7°C/ 6°C	
	Внутренний блок	Количество подключенных блоков	шт.	4	
		Количество работающих блоков		4	
		Модель	-	100/100/100/100	
	Скорость вращения вентилятора	Высокая			
	Фреоновый провод	Главный фреоновый провод	м	5	
		Ответвление		10	
		Суммарная длина фреоновый провода		45	
	Количество хладагента		кг	30.1	
Наружный блок	Суммарный ток		А	11.9	
	Напряжение		В	400	
	Частота вращения компрессора		Гц	53	53
Открытие LEV	Внутренний блок		Импульс	332/332/332/332	
	ВС - контроллер (LEV1/LEV3)			110/800	
Давление	Высокое давление (63HS1)/ низкое давление (63LS)		МПа	2.64/ 0.69	2.64/ 0.69
	ВС - контроллер жидкого хладагента (в точке установки PS1)/ Промежуточная часть (в точке установки PS3)			2.61/ 2.29	
Температура в различных частях контура	Наружный блок	Нагнетание (TH4)		73	73
		Вход теплообменника (TH6)		1	1
		Аккумулятор	вход (TH5)	0	0
			выход	-1	-1
		Всасывание (компрессор)		-1	-1
		Картер компрессора		42	42
	Внутренний блок	Вход расширительного вентиля LEV		37	
		Газовая труба теплообменника (в точке установки TH3)		70	

Параметры				Модель наружного блока		
				PURY-EP450YSJM-A		
				PURY-EP250YJM-A	PURY-EP200YJM-A	
Название модели BC - контроллера				CMB-P108V-GA1		
Условия эксплуатации	Наружная температура	В помещении	сухой терм./ влажный терм.	20°C/ -		
		Снаружи		7°C/ 6°C		
	Внутренний блок	Количество подключенных блоков		шт.	4	
		Количество работающих блоков			4	
		Модель		-	100/100/125/125	
		Скорость вращения вентилятора			Высокая	
	Фреоновый провод	Главный фреоновый провод		м	5	
		Ответвление			10	
		Суммарная длина фреоновый провод			45	
	Количество хладагента			кг	32.4	
Наружный блок	Суммарный ток		А	13.5		
	Напряжение		В	400		
	Частота вращения компрессора		Гц	71	53	
Открытие LEV	Внутренний блок		Импульс	332/332/406/406		
	BC - контроллер (LEV1/LEV3)			110/870		
Давление	Высокое давление (63HS1)/ низкое давление (63LS)		МПа	2.77/ 0.68	2.77/ 0.68	
	BC - контроллер жидкого хладагента (в точке установки PS1)/ Промежуточная часть (в точке установки PS3)			2.74/ 2.42		
Температура в различных частях контура	Наружный блок	Нагнетание (TH4)		77	77	
		Вход теплообменника (TH6)		1	1	
		Аккумулятор	вход (TH5)	-1	-1	
			выход	-2	-2	
		Всасывание (компрессор)		-2	-2	
		Картер компрессора		41	41	
	Внутренний блок	Вход расширительного вентиля LEV		38		
		Газовая труба теплообменника (в точке установки TH3)		70		

Параметры				Модель наружного блока		
				PURY-EP450YSJM-A		
				PURY-EP250YJM-A	PURY-EP200YJM-A	
Название модели ВС - контроллера				CMB-P108V-GA1		
Условия эксплуатации	Наружная температура	В помещении	сухой терм./ влажный терм.	20°C/ -		
		Снаружи		7°C/ 6°C		
	Внутренний блок	Количество подключенных блоков		шт.	5	
		Количество работающих блоков			5	
		Модель		-	100/100/100/100/100	
		Скорость вращения вентилятора			Высокая	
	Фреоновый провод	Главный фреоновый провод		м	5	
		Ответвление			10	
		Суммарная длина фреоновый провод			55	
	Количество хладагента			кг	33.5	
Наружный блок	Суммарный ток		А	15.1		
	Напряжение		В	400		
	Частота вращения компрессора		Гц	81	53	
Открытие LEV	Внутренний блок		Импульс	332/332/332/332/332		
	ВС - контроллер (LEV1/LEV3)			110/940		
Давление	Высокое давление (63HS1)/ низкое давление (63LS)		МПа	2.66/ 0.65	2.66/ 0.65	
	ВС - контроллер жидкого хладагента (в точке установки PS1)/ Промежуточная часть (в точке установки PS3)			2.63/ 2.31		
Температура в различных частях контура	Наружный блок	Нагнетание (TH4)		77	77	
		Вход теплообменника (TH6)		1	1	
		Аккумулятор	вход (TH5)	-1	-1	
			выход	-2	-2	
		Всасывание (компрессор)		-2	-2	
		Картер компрессора		41	41	
	Внутренний блок	Вход расширительного вентиля LEV		38		
		Газовая труба теплообменника (в точке установки TH3)		70		

Параметры				Модель наружного блока		
				PURY-EP500YSJM-A1		
				PURY-EP250YJM-A	PURY-EP250YJM-A	
Название модели BC - контроллера				CMB-P108V-GA1		
Условия эксплуатации	Наружная температура	В помещении	сухой терм./ влажный терм.	20°C/ -		
		Снаружи		7°C/ 6°C		
	Внутренний блок	Количество подключенных блоков		шт.	5	
		Количество работающих блоков			5	
		Модель		-	100/100/100/100/100	
		Скорость вращения вентилятора			Высокая	
	Фреоновый провод	Главный фреоновый провод		м	5	
		Ответвление			10	
		Суммарная длина фреоновый провод			55	
	Количество хладагента			кг	35.8	
Наружный блок	Суммарный ток		А	15.5		
	Напряжение		В	400		
	Частота вращения компрессора		Гц	71	71	
Открытие LEV	Внутренний блок		Импульс	332/332/332/332/332		
	BC - контроллер (LEV1/LEV3)			110/940		
Давление	Высокое давление (63HS1)/ низкое давление (63LS)		МПа	2.90/ 0.67	2.90/ 0.67	
	BC - контроллер жидкого хладагента (в точке установки PS1)/ Промежуточная часть (в точке установки PS3)			2.87/ 2.55		
Температура в различных частях контура	Наружный блок	Нагнетание (TH4)		80	80	
		Вход теплообменника (TH6)		1	1	
		Аккумулятор	вход (TH5)	-1	-1	
			выход	-2	-2	
		Всасывание (компрессор)		-2	-2	
		Картер компрессора		41	41	
	Внутренний блок	Вход расширительного вентиля LEV		38		
		Газовая труба теплообменника (в точке установки TH3)		70		

Параметры				Модель наружного блока		
				PURY-EP550YSJM-A		
				PURY-EP300YJM-A	PURY-EP250YJM-A	
Название модели ВС - контроллера				CMB-P108V-GA1		
Условия эксплуатации	Наружная температура	В помещении	сухой терм./ влажный терм.	20°C/ -		
		Снаружи		7°C/ 6°C		
	Внутренний блок	Количество подключенных блоков		шт.	5	
		Количество работающих блоков			5	
		Модель		-	100/100/100/125/125	
		Скорость вращения вентилятора			Высокая	
	Фреоновый провод	Главный фреоновый провод		м	5	
		Ответвление			10	
		Суммарная длина фреоновый провод			55	
	Количество хладагента			кг	38.4	
Наружный блок	Суммарный ток		А	16.7		
	Напряжение		В	400		
	Частота вращения компрессора		Гц	81	71	
Открытие LEV	Внутренний блок		Импульс	332/332/332/406/406		
	ВС - контроллер (LEV1/LEV3)			110/1010		
Давление	Высокое давление (63HS1)/ низкое давление (63LS)		МПа	2.79/ 0.64	2.79/ 0.64	
	ВС - контроллер жидкого хладагента (в точке установки PS1)/ Промежуточная часть (в точке установки PS3)			2.76/ 2.44		
Температура в различных частях контура	Наружный блок	Нагнетание (TH4)		81	81	
		Вход теплообменника (TH6)		1	1	
		Аккумулятор	вход (TH5)	-2	-2	
			выход	-3	-3	
		Всасывание (компрессор)		-3	-3	
		Картер компрессора		41	41	
	Внутренний блок	Вход расширительного вентиля LEV		39		
		Газовая труба теплообменника (в точке установки TH3)		70		

Параметры				Модель наружного блока	
				PURY-EP600YSJM-A	
				PURY-EP300YJM-A	PURY-EP300YJM-A
Название модели ВС - контроллера				CMB-P108V-GA1	
Условия эксплуатации	Наружная температура	В помещении	сухой терм./ влажный терм.	20°C/ -	
		Снаружи		7°C/ 6°C	
	Внутренний блок	Количество подключенных блоков	шт.	6	
		Количество работающих блоков		6	
		Модель	-	100/100/100/100/100/100	
	Фреоновый провод	Скорость вращения вентилятора		Высокая	
		Главный фреоновый провод	м	5	
				Ответвление	10
	Суммарная длина фреоновый провод	65			
	Количество хладагента		кг	39.0	
Наружный блок	Суммарный ток		А	18.2	
	Напряжение		В	400	
	Частота вращения компрессора		Гц	81	81
Открытие LEV	Внутренний блок		Импульс	332/332/332/332/332	
	ВС - контроллер (LEV1/LEV3)			110/1080	
Давление	Высокое давление (63HS1)/ низкое давление (63LS)		МПа	2.68/ 0.60	2.68/ 0.60
	ВС - контроллер жидкого хладагента (в точке установки PS1)/ Промежуточная часть (в точке установки PS3)			2.64/ 2.32	
Температура в различных частях контура	Наружный блок	Нагнетание (TH4)		81	81
		Вход теплообменника (TH6)		1	1
		Аккумулятор	вход (TH5)	-2	-2
			выход	-3	-3
		Всасывание (компрессор)		-3	-3
		Картер компрессора		41	41
	Внутренний блок	Вход расширительного вентиля LEV		39	
		Газовая труба теплообменника (в точке установки TH3)		70	

Параметры				Модель наружного блока	
				PURY-EP600YSJM-A1	
				PURY-EP350YJM-A	PURY-EP250YJM-A
Название модели ВС - контроллера				CMB-P108V-GA1	
Условия эксплуатации	Наружная температура	В помещении	сухой терм./ влажный терм.	20°C/ -	
		Снаружи		7°C/ 6°C	
	Внутренний блок	Количество подключенных блоков	шт.	6	
		Количество работающих блоков		6	
		Модель	-	100/100/100/100/100/100	
	Фреоновый провод	Скорость вращения вентилятора	м	Высокая	
		Главный фреоновый провод		5	
		Ответвление		10	
	Количество хладагента	Суммарная длина фреонопровода	кг	65	
		Количество хладагента		39.0	
Наружный блок	Суммарный ток	А	19.2		
	Напряжение	В	400		
	Частота вращения компрессора	Гц	101	71	
Открытие LEV	Внутренний блок	Импульс	332/332/332/332/332/332		
	ВС - контроллер (LEV1/LEV3)		110/1080		
Давление	Высокое давление (63HS1)/ низкое давление (63LS)	МПа	2.89/ 0.66	2.89/ 0.66	
	ВС - контроллер жидкого хладагента (в точке установки PS1)/ Промежуточная часть (в точке установки PS3)		2.85/ 2.53		
Температура в различных частях контура	Наружный блок	Нагнетание (TH4)		80	80
		Вход теплообменника (TH6)		1	1
		Аккумулятор	вход (TH5)	-1	-1
			выход	-2	-2
		Всасывание (компрессор)		-2	-2
		Картер компрессора		41	41
	Внутренний блок	Вход расширительного вентиля LEV		38	
		Газовая труба теплообменника (в точке установки TH3)		70	

Параметры				Модель наружного блока		
				PURY-EP650YSJM-A		
				PURY-EP350YJM-A	PURY-EP300YJM-A	
Название модели BC - контроллера				CMB-P108V-GA1		
Условия эксплуатации	Наружная температура	В помещении	сухой терм./ влажный терм.	20°C/ -		
		Снаружи		7°C/ 6°C		
	Внутренний блок	Количество подключенных блоков		шт.	6	
		Количество работающих блоков			6	
		Модель		-	100/100/100/100/125/125	
		Скорость вращения вентилятора			Высокая	
	Фреоновый провод	Главный фреоновый провод		м	5	
		Ответвление			10	
		Суммарная длина фреоновый провода			65	
	Количество хладагента			кг	40.0	
Наружный блок	Суммарный ток		А	20.7		
	Напряжение		В	400		
	Частота вращения компрессора		Гц	101	81	
Открытие LEV	Внутренний блок		Импульс	332/332/332/332/406/406		
	BC - контроллер (LEV1/LEV3)			110/1150		
Давление	Высокое давление (63HS1)/ низкое давление (63LS)		МПа	2.78/ 0.63	2.78/ 0.63	
	BC - контроллер жидкого хладагента (в точке установки PS1)/ Промежуточная часть (в точке установки PS3)			2.74/ 2.42		
Температура в различных частях контура	Наружный блок	Нагнетание (TH4)		80	80	
		Вход теплообменника (TH6)		1	1	
		Аккумулятор	вход (TH5)	-1	-1	
			выход	-2	-2	
		Всасывание (компрессор)		-2	-2	
		Картер компрессора		41	41	
	Внутренний блок	Вход расширительного вентиля LEV		38		
		Газовая труба теплообменника (в точке установки TH3)		70		

Параметры				Модель наружного блока	
				PURY-EP700YSJM-A	
				PURY-EP350YJM-A	PURY-EP350YJM-A
Название модели BC - контроллера				CMB-P1016V-GA1	
Условия эксплуатации	Наружная температура	В помещении	сухой терм./ влажный терм.	20°C/ -	
		Снаружи		7°C/ 6°C	
	Внутренний блок	Количество подключенных блоков	шт.	7	
		Количество работающих блоков		7	
		Модель	-	100/100/100/100/100/100/100	
	Фреоновый провод	Скорость вращения вентилятора	м	Высокая	
		Главный фреоновый провод		5	
		Ответвление		10	
	Количество хладагента	Суммарная длина фреонопровода	кг	75	
		Количество хладагента		40.6	
Наружный блок	Суммарный ток		A	23.2	
	Напряжение		B	400	
	Частота вращения компрессора		Гц	101	101
Открытие LEV	Внутренний блок		Импульс	332/332/332/332/332/332/332	
	BC - контроллер (LEV1/LEV3)			110/1220	
Давление	Высокое давление (63HS1)/ низкое давление (63LS)		МПа	2.88/ 0.65	
	BC - контроллер жидкого хладагента (в точке установки PS1)/ Промежуточная часть (в точке установки PS3)			2.84/ 2.52	
Температура в различных частях контура	Наружный блок	Нагнетание (TH4)		80	80
		Вход теплообменника (TH6)		1	1
		Аккумулятор	вход (TH5)	-1	-1
			выход	-2	-2
		Всасывание (компрессор)		-2	-2
		Картер компрессора		41	41
	Внутренний блок	Вход расширительного вентиля LEV		38	
		Газовая труба теплообменника (в точке установки TH3)		70	

[1] Список кодов неисправностей

Код неисправности	Предварительный код неисправности	Детализированный код неисправности (предварительный)	Описание неисправности	Неисправное устройство					Примечание	
				Наружный блок	Внутренний блок	ВС контроллер	ЛОССНЕЙ	Пульт управления		
0403	4300 4305	01 05 (Прим.)	Ошибка последовательной передачи данных	○						
1102	1202	-	Превышение температуры нагнетания	○						
1301	-	-	Низкое давление перед пуском блока (наружный блок)	○						
1302	1402	-	Превышение давления 1 нагнетания (наружный блок)	○						
1500	1600	-	Избыточная загрузка хладагента	○						
-	1605	-	Превышение температуры нагнетания	○						
2500	-	-	Подтопление датчика дренажа		○					
2502	-	-	Неисправность дренажного насоса		○	○				
2503	-	-	Неисправность датчика дренажа		○		○			
2600	-	-	Утечка воды				○			
2601	-	-	Избыточная загрузка хладагента				○			
3121	-	-	Температура наружного воздуха за пределами допустимого диапазона	○						
4102	4152	-	Обрыв фазы	○						
4106	-	-	Ошибка передачи питающего напряжения.	○						
4109	-	-	Ошибка в работе вентилятора внутреннего блока		○				кроме R2	
4115	-	-	Ошибка синхронизации сигнала источника питания	○						
4116	-	-	Ошибка RPM / Ошибка мотора		○		○			
4220 4225 (Прим.)	4320 4325 (Прим.)	[108]	Аномальное падение напряжения шины	○						
		[109]	Аномальный подъем напряжения шины	○						
		[111]	Логическая ошибка	○						
		[131]	Низкое напряжения шины при запуске	○						
4230	4330	-	Защита теплоотвода от перегрева	○						
4240	4340	-	Защита от перегрузки системы	○						
4250 4255 (Прим.)	4350 4355 (Прим.)	[101]	Неисправность IPM-модуля	○						
		[104]	Замыкание IPM-модуля/Ошибка заземления	○						
		[105]	Ошибка превышения тока из-за короткого замыкания мотора	○						
		[106]	Мгновенное превышение тока	○						
		[107]	Превышение тока	○						
4260	-	-	Неисправность вентилятора охлаждения теплоотвода	○						
5101	1202	-	Неисправность датчика температуры	Температура входящего воздуха TH21 (внутренний блок)		○				
				Температура входящего воздуха TH4 (блок OA)				○		
5102	1217	-	Неисправность датчика температуры	Температура жидкостной трубы TH22 (внутренний блок)		○				
				Температура жидкостной трубы TH2 (блок OA)				○		
				Температура байпаса цепи переохлаждения хладагента TH2	○					кроме R2

Код неисправности	Предварительный код неисправности	Детализированный код неисправности (предварительный)	Описание неисправности	Неисправное устройство					Примечание		
				Наружный блок	Внутренний блок	BC контроллер	ЛОССНЕЙ	Пульт управления			
5103	1205	00	Неисправность датчика температуры	Температура газовой трубы TH23		○					
				Температура газовой трубы TH3					○		
				Температура выводного теплообменника TH3	○						
5104	1202	-	Неисправность датчика температуры	Температура наружного воздуха TH1					○		
				Температура наружного воздуха TH24		○				Определяется только с внутренним блоком типа All-Fresh	
				Температура нагнетания TH4	○						
5105	1204	-	Неисправность датчика температуры	Температура входа аккумулятора TH5	○					кроме Y Zubadan	
5106	1216	-	Неисправность датчика температуры	Температура на выходе цепи переохлаждения хладагента TH6	○					для R2 - температура входного теплообменника TH6 (наружный блок)	
5107	1221	-	Неисправность датчика температуры	Температура наружного воздуха TH7	○						
5110	1214	01	Неисправность датчика температуры	Неисправность датчика температуры теплоотвода THHS	○						
5111	-	-	Неисправность датчика температуры (BC контроллер)	Температура на входе жидкостной трубы TH11					○		только R2
5112	-	-		Температура выхода байпаса TH12					○		только R2
5115	-	-		Температура выхода расширительного вентиля LEV3 TH15					○		только R2
5116	-	-		Температура входа расширительного вентиля LEV3 TH16					○		только R2
5201	-	-	Неисправность датчика давления (63HS1)		○						
5201	1402	-	Неисправность датчика давления (наружный блок 63HS1/BC-контроллер PS1)		○				○		только R2
5203	-	-	Промежуточная неисправность датчика давления (BC-контроллер PS3)						○		только R2
5301	4300	[115]	Неисправность датчика ACCT		○						
		[117]	Неправильное подключение датчика ACCT		○						
		[119]	Обрыв в IPM-модуле/Датчик ACCT неправильно подключен		○						
		[120]	Неисправность проводов датчика ACCT		○						
5401	-	-	Неисправность датчика температуры			○				только R2	
5701	-	-	Обрыв коннектора поплавкового реле			○					
6201	-	-	Неисправность платы дистанционного регулятора (ошибка энергонезависимого запоминающего устройства)							○	
6202	-	-	Неисправность платы дистанционного регулятора (ошибка часов IC)							○	
6600	-	-	Несколько устройств с одинаковым адресом	○	○	○	○	○			

Код неисправности	Предварительный код неисправности	Детализированный код неисправности (предварительный)	Описание неисправности	Неисправное устройство					Примечание
				Наружный блок	Внутренний блок	BC контроллер	ЛОССНЕЙ	Пульт управления	
6601	-	-	Не определена полярность					○	
6602	-	-	Код неисправности	○	○	○	○	○	
6603	-	-	Шина занята	○	○	○	○	○	
6606	-	-	Не определена полярность	○	○	○	○	○	
6607	-	-	Отсутствие сигнала подтверждения (АСК)	○	○	○	○	○	
6608	-	-	Нет ответа от прибора	○	○	○	○	○	
6831	-	-	Ошибка обмена данными с MA-пультом управления: нет ответа		○			○	
6832	-	-	Ошибка передачи данных MA-пультом управления: ошибка восстановления синхронизации.		○			○	
6833	-	-	Ошибка обмена данными с MA-пультом управления: неисправность приемо-передающих цепей (аппаратная неисправность)		○			○	
6834	-	-	Ошибка обмена данными с MA-пультом управления: нет ответа		○			○	
7100	-	-	Несоответствие суммарной производительности	○					
7101	-	-	Несоответствующая производительность	○	○		○		
7102	-	-	Неправильное количество внутренних блоков	○		○			
7105	-	-	Неправильная установка адреса	○					
7106	-	-	Неправильная установка атрибута				○		
7107	-	-	Неправильно установлен номер порта BC-контроллера			○			
7110	-	-	Неисправность сигнальной линии (постоянная составляющая)	○					
7111	-	-	Неисправен датчик температуры в пульте управления		○		○		
7113	-	-	Соединения главной платы наружного блока (неверно подключен резистор)	○					
7117	-	-	Неисправность "неустановленная модель блока"	○					
7130	-	-	Неправильная модель внутреннего блока	○					

Примечание

В наружных блоках с использованием фреона R410A применяются преобразователи частоты (инверторы) для привода компрессора и вентилятора. К чему относится код неисправности инвертера: к компрессору или вентилятору - определяется по последней цифре в коде неисправности (4000-5000) или в детализации кода.

Например

Код 4225 (код детализации 108): Аномальное падение напряжения шины

Код 4230: Защита тепловода от перегрева

Последняя цифра	Наименование системы
0 или 1	Инвертер компрессора
5	Инвертер вентилятора

[2] Список кодов неисправностей

1. Код ошибки

0403

Ошибка последовательной передачи данных

2. Описание, способ определения

Ошибка последовательного обмена данными между платой управления и платой инвертора компрессора, между платой управления и платой вентилятора.

Код детализации 01: Между платой управления и платой инвертора компрессора.

Код детализации 05: Между платой управления и платой вентилятора.

3. Причина, метод проверки и способ устранения

(1) Неисправность в соединении

Проверьте следующие соединения.

1) Между платой управления и платой вентилятора

Плата управления	Плата вентилятора
CN2	CN21
CN4	CN5
CN332	CN18V

2) Между платой вентилятора и платой инвертора компрессора

Плата вентилятора	Плата инвертора
CN22	CN2 CN5V
CN4	CN4

(2) Неисправность платы инвертора, платы вентилятора или платы управления

Замените плату инвертора или плату вентилятора или плату управления, когда электропитание включается автоматически, даже если источник питания включается повторно.

Примечание

За более подробной информацией, обратитесь к разделу «IX-[4]-7».

1. Код ошибки

1102

Превышение температуры нагнетания (система серии Y)

2. Описание, способ определения

- 1) Если в течение указанной выше эксплуатации будет обнаружена температура нагнетания, равная 120°C или больше (первое обнаружение), то наружный блок сразу остановится, перейдет в режим задержки запуска на 3 минуты и автоматически перезапустится через 3 минуты.
- 2) Если в течение 30 минут, после описанной выше второй остановки наружного блока, снова обнаружится температура нагнетания, равная 120°C или больше (второе обнаружение), то режим будет изменен на 3-минутный режим защиты от повторного пуска, затем наружный блок перезапустится через 3 минуты.
- 3) Если в течение 30 минут, после описанной выше остановки наружного блока (1-я или 29-я остановка - не имеет значения) будет обнаружена температура нагнетания, равная 120°C или больше (30-е обнаружение), то наружный блок будет аварийно остановлен, и на дисплее будет указан код ошибки «1102».
- 4) Если в течение более чем 30 минут после предыдущей остановки наружного блока, будет обнаружена температура нагнетания, равная 120°C или больше, то это обнаружение будет считаться первым обнаружением, и запустятся действия, описанные выше на шаге 1.
- 5) В течение 30 минут после остановки (первая остановка или вторая остановка) наружного блока на светодиодном дисплее будут показаны предварительные ошибки.

3. Причина, метод проверки и способ устранения

Причина	Метод проверки и способ устранения
(1) Недостаток хладагента, утечка	См. страницу, посвященную оценке количества хладагента
(2) Работа с перегрузкой	Проверьте условия эксплуатации и рабочее состояние внутренних / наружных блоков.
(3) Отказ клапана LEV на внутреннем блоке (4) Отказ срабатывания клапана LEV1 наружного блока Отказ срабатывания клапана LEV2 наружного блока	Запустите режим нагревания или охлаждения и проверьте работоспособность. Охлаждение: LEV на внутреннем блоке LEV1 LEV2 Обогрев: LEV на внутреннем блоке LEV2 См. страницу поиска и устранения неисправностей клапана LEV.
(5) Закрытый служебный клапан хладагента.	Убедитесь, что вентиль хладагента полностью открыт.
(6) Неисправность наружного вентилятора (включая детали вентилятора), отказ электродвигателя или неисправность контроллера вентилятора. Рост температуры нагнетания при падении низкого давления для (3)–(6).	Проверьте вентилятор на наружном блоке. См. раздел о поиске и устранении неисправностей вентилятора наружного блока.
(7) Утечка газа между сторонами низкого и высокого давления (отказ 4-ходового клапана, отказ компрессора, отказ электромагнитного клапана (SV1a))	Запустите режим охлаждения или обогрева и проверьте работоспособность.
(8) Отказ термистора (TH4)	Проверьте резистор термистора.
(9) Отказ входной цепи на термисторе платы контроллера	Проверьте входную температуру воздуха на светодиодном дисплее.

1. Код ошибки

1102

Превышение температуры нагнетания (система серии Y Zubadan)

2. Описание, способ определения

- 1) Если в течение указанной выше эксплуатации будет обнаружена температура нагнетания, равная 120°C или больше (первое обнаружение), то наружный блок сразу остановится, перейдет в режим задержки запуска на 3 минуты и автоматически перезапустится через 3 минуты.
- 2) Если в течение 30 минут, после описанной выше второй остановки наружного блока, снова обнаружится температура нагнетания, равная 120°C или больше (второе обнаружение), то режим будет изменен на 3-минутный режим защиты от повторного пуска, затем наружный блок перезапустится через 3 минуты.
- 3) Если в течение 30 минут, после описанной выше остановки наружного блока будет обнаружена температура нагнетания, равная 120°C или больше (третье обнаружение), то наружный блок будет аварийно остановлен, и на дисплее будет указан код ошибки «1102».
- 4) Если в течение более чем 30 минут после предыдущей остановки наружного блока, будет обнаружена температура нагнетания, равная 120°C или больше, то это обнаружение будет считаться первым обнаружением, и запустятся действия, описанные выше на шаге 1.
- 5) В течение 30 минут после остановки (первая остановка или вторая остановка) наружного блока на светодиодном дисплее будут показаны предварительные ошибки.

3. Причина, метод проверки и способ устранения

Причина	Метод проверки и способ устранения
(1) Недостаток хладагента, утечка	См. страницу, посвященную оценке количества хладагента
(2) Работа с перегрузкой	Проверьте условия эксплуатации и рабочее состояние внутренних / наружных блоков.
(3) Отказ клапана LEV на внутреннем блоке (4) Отказ срабатывания клапана LEV2a, 2b, 4 наружного блока.	Запустите режим нагревания или охлаждения и проверьте работоспособность. Охлаждение: LEV на внутреннем блоке LEV1, 2a, 2b, 4 Обогрев: LEV на внутреннем блоке LEV1, 2a, 2b, 4 См. страницу поиска и устранения неисправностей клапана LEV.
(5) Закрытый служебный клапан хладагента.	Убедитесь, что вентиль хладагента полностью открыт.
(6) Неисправность наружного вентилятора (включая детали вентилятора), отказ электродвигателя или неисправность контроллера вентилятора. Рост температуры нагнетания при падении низкого давления для (3)–(6).	Проверьте вентилятор на наружном блоке. См. раздел о поиске и устранении неисправностей вентилятора наружного блока.
(7) Утечка газа между сторонами низкого и высокого давления (отказ 4-ходового клапана, отказ компрессора, отказ электромагнитного клапана (SV1a))	Запустите режим охлаждения или обогрева и проверьте работоспособность.
(8) Отказ термистора (TH4)	Проверьте резистор термистора.
(9) Отказ входной цепи на термисторе платы контроллера	Проверьте входную температуру воздуха на светодиодном дисплее.

1. Код ошибки

1102

Превышение температуры нагнетания (система серии R2)

2. Описание, способ определения

- 1) Если в течение указанной выше эксплуатации будет обнаружена температура нагнетания, равная 120°C или больше (первое обнаружение), то наружный блок сразу остановится, перейдет в режим задержки запуска на 3 минуты и автоматически перезапустится через 3 минуты.
- 2) Если в течение 30 минут, после описанной выше второй остановки наружного блока, снова обнаружится температура нагнетания, равная 120°C или больше (второе обнаружение), то режим будет изменен на 3-минутный режим повторного пуска, затем наружный блок перезапустится через 3 минуты.
- 3) Если в течение 30 минут, после описанной выше остановки наружного блока (первая или вторая остановка - не имеет значения) будет обнаружена температура нагнетания, равная 120°C или больше (третье обнаружение), то наружный блок будет аварийно остановлен, и на дисплее будет указан код ошибки «1102».
- 4) Если в течение более чем 30 минут после предыдущей остановки наружного блока, будет обнаружена температура нагнетания, равная 120°C или больше, то это обнаружение будет считаться первым обнаружением, и запустятся действия, описанные выше на шаге 1.
- 5) В течение 30 минут после остановки (первая остановка или вторая остановка) наружного блока на светодиодном дисплее будут показаны предварительные ошибки.

3. Причина, метод проверки и способ устранения

Причина	Метод проверки и способ устранения
(1) Недостаток хладагента, утечка	См. страницу, посвященную оценке количества хладагента
(2) Работа с перегрузкой	Проверьте условия эксплуатации и рабочее состояние внутренних / наружных блоков.
(3) Отказ клапана LEV на внутреннем блоке (4) Неисправность клапана LEV на BC-контроллере Только охлаждение: LEV3 Преимущественно охлаждение: LEV1,3 Только обогрев или Преимущественно обогрев: LEV3 Оттаивание: LEV3	Запустите тепловой режим и проверьте работоспособность. Охлаждение: LEV на внутреннем блоке BC-контроллер LEV1,3 SVM1,2 SVA,C Обогрев: LEV на внутреннем блоке BC-контроллер LEV3 SVB SV4a, SV4b, SV4c, SV4d
(5) Неисправность SVM1 и 2 BC-контроллера -> Только охлаждение или оттаивание	См. страницу поиска и устранения неисправностей клапана LEV.
(6) Неисправность SVA BC-контроллера -> Только охлаждение или Преимущественно охлаждение	
(7) Неисправность SVB BC-контроллера -> Только обогрев или Преимущественно обогрев	
(8) Отказ срабатывания электромагнитного клапана (SV4a, SV4b, SV4c или SV4d): Только обогрев, Преимущественно обогрев	
(9) Ошибка установки адреса порта BC-контроллера	Проверьте адрес порта BC-контроллера, установленный на внутреннем блоке
(10) Закрытый шаровой вентиль	Проверьте, что шаровой вентиль полностью открыт.
(11) Неисправность наружного вентилятора (включая детали вентилятора), отказ электродвигателя или неисправность контроллера вентилятора. Рост температуры нагнетания при падении низкого давления для (3)–(11).	Проверьте вентилятор на наружном блоке. См. раздел о поиске и устранении неисправностей вентилятора наружного блока.
(12) Утечка газа между сторонами низкого и высокого давления (отказ 4-ходового клапана, отказ компрессора, отказ электромагнитного клапана (SV1a))	Запустите режим охлаждения или обогрева и проверьте работоспособность.
(13) Отказ термистора (TH4)	Проверьте резистор термистора.
(14) Неисправность входных цепей термисторов на плате управления	Проверьте входную температуру воздуха на светодиодном дисплее.

1. Код ошибки

1301

Низкое давление перед пуском блока

2. Описание, способ определения

При первоначальном запуске компрессора из режима остановки, если низкое давление достигает 0,098 МПа непосредственно перед запуском, процесс немедленно останавливается.

3. Причина, метод проверки и способ устранения

Причина	Метод проверки и способ устранения
(1) Падение внутреннего давления по причине утечки.	См. раздел поиска и устранения неисправностей датчика низкого давления.
(2) Отказ датчика низкого давления.	
(3) Короткое замыкание кабеля датчика давления по причине сорванной внешней изоляции.	
(4) Отсутствует штырь на штыревом соединителе.	
(5) Отсоединен провод.	
(6) Отказ входной цепи низкого давления на плате контроллера.	

1. Код ошибки

1302

Превышение давления нагнетания 1 (наружный блок, система серии Y)

2. Описание, способ определения

- 1) Если в течение работы будет обнаружено давление, равное 3,78 МПа или больше (первое обнаружение), то наружный блок сразу остановится, перейдет в режим противодействия повторному пуску на 3 минуты и автоматически перезапустится через 3 минуты.
- 2) Если в течение 30 минут после первой остановки наружного блока будет обнаружено давление, равное 3,78 МПа или больше (второе обнаружение), то наружный блок сразу остановится, перейдет в режим противодействия повторному пуску на 3 минуты и автоматически перезапустится через 3 минуты.
- 3) Если в течение 30 минут после второй остановки наружного блока датчиком давления будет обнаружено давление, равное 3,87 МПа или выше (третье обнаружение), то наружный блок остановится аварийно, и на дисплее будет показан код ошибки «1302».
- 4) Если в течение более чем 30 минут после предыдущей остановки наружного блока будет обнаружено давление, равное 3,78 МПа или выше, то это обнаружение будет считаться первым обнаружением, и запустятся действия, описанные выше на шаге 1.
- 5) В течение 30 минут после остановки наружного блока на светодиодном дисплее будут показываться предварительные ошибки.
- 6) Наружный блок немедленно останавливается аварийно, когда не только датчик давления, но также и реле давления обнаруживает $4,15^{+0, -0,15}$ МПа.
- 7) Открытая фаза, из-за нестабильного напряжения источника питания, может привести к неисправности давления или аварийной остановке.

3. Причина, метод проверки и средство устранения

Причина	Метод проверки и средство исправления
(1) Отказ срабатывания клапана LEV внутреннего блока -> Охлаждение Отказ срабатывания клапана LEV внутреннего блока -> Нагревание	Выполните работу в режиме обогрева и проверьте работоспособность. Охлаждение: LEV2 на внутреннем блоке Обогрев: LEV на внутреннем блоке См. страницу поиска и устранения неисправностей клапана LEV
(2) Сервисный вентиль хладагента закрыт.	Подтвердите, что сервисный вентиль хладагента полностью открыт.
(3) Короткий цикл на стороне внутреннего блока (4) Засорение фильтра на внутреннем блоке (5) Пониженный расход воздуха в связи с загрязнением вентилятора на внутреннем блоке (6) Загрязнение теплообменника внутреннего блока (7) Отказ вентилятора внутреннего блока (включая детали вентилятора) или отказ электродвигателя Рост высокого давления при работе в режиме обогрева по причинам (2)–(7).	Проверьте, нет ли проблем во внутренних блоках, и, если они есть, устраните их.
(8) Короткий цикл на наружном блоке (9) Загрязнение теплообменника наружного блока	Проверьте, нет ли проблем в наружных блоках, и, если они есть, устраните их.
(10) Отказ наружного вентилятора (включая детали вентилятора), отказ электродвигателя или неисправность контроллера вентилятора Рост высокого давления во время работы в режиме охлаждения по причинам(8)–(10).	Проверьте вентилятор на наружном блоке. См. раздел о поиске и устранении неисправностей вентилятора наружного блока
(11) Неисправность электромагнитного клапана (SV1a) Клапан байпаса (SV1a) не позволяет осуществлять регулирование роста высокого давления.	См. раздел о поиске и устранении неисправностей электромагнитного клапана
(12) Отказ термистора (TH3, TH7)	Проверьте резистор термистора
(13) Отказ датчика давления.	См. страницу поиска и неисправностей датчика давления
(14) Отказ входной цепи термистора и входной цепи датчика давления на плате контроллера	Проверьте датчик температуры/давления на светодиодном дисплее
(15) Проблема установки термистора (TH3, TH7) (16) Отсоединен штыревой соединитель в реле давления (63H1) или отсоединен провод	Проверьте датчик температуры/давления на светодиодном дисплее
(17) Падение давления, вызванное нестабильным напряжением источника питания.	Проверьте входное напряжение на конечном болке источника питания (TB1)
(18) Отказ срабатывания электромагнитного контактора (52F) (только P450, EP300)	Проверьте провода между платой вентилятора, 52F и мотором вентилятора.

1. Код ошибки

1302

Превышение давления нагнетания 1 (наружный блок, система серии Y Zubadan)

2. Описание, способ определения

- 1) Если в течение работы будет обнаружено давление, равное 3,78 МПа или больше (первое обнаружение), то наружный блок сразу остановится, перейдет в режим противодействия повторному пуску на 3 минуты и автоматически перезапустится через 3 минуты.
- 2) Если в течение 30 минут после первой остановки наружного блока будет обнаружено давление, равное 3,78 МПа или больше (второе обнаружение), то наружный блок сразу остановится, перейдет в режим противодействия повторному пуску на 3 минуты и автоматически перезапустится через 3 минуты.
- 3) Если в течение 30 минут после второй остановки наружного блока датчиком давления будет обнаружено давление, равное 3,87 МПа или выше (третье обнаружение), то наружный блок остановится аварийно, и на дисплее будет показан код ошибки «1302».
- 4) Если в течение более чем 30 минут после предыдущей остановки наружного блока будет обнаружено давление, равное 3,78 МПа или выше, то это обнаружение будет считаться первым обнаружением, и запустятся действия, описанные выше на шаге 1.
- 5) В течение 30 минут после остановки наружного блока на светодиодном дисплее будут показываться предварительные ошибки.
- 6) Наружный блок немедленно останавливается аварийно, когда не только датчик давления, но также и реле давления обнаруживает $4,15^{+0, -0,15}$ МПа.
- 7) Открытая фаза, из-за нестабильного напряжения источника питания, может привести к неисправности давления или аварийной остановке.

3. Причина, метод проверки и средство устранения

Причина	Метод проверки и средство исправления
(1) Отказ срабатывания клапана LEV2a, 2b наружного блока -> Охлаждение Отказ срабатывания клапана LEV внутреннего блока -> Нагревание	Выполните работу в режиме обогрева и проверьте работоспособность. Охлаждение: LEV на внутреннем блоке LEV1, 2a, 2b Обогрев: LEV на внутреннем блоке LEV1, 2a, 2b См. страницу поиска и устранения неисправностей клапана LEV
(2) Сервисный вентиль хладагента закрыт.	Подтвердите, что сервисный вентиль хладагента полностью открыт.
(3) Короткий цикл на стороне внутреннего блока (4) Засорение фильтра на внутреннем блоке (5) Пониженный расход воздуха в связи с загрязнением вентилятора на внутреннем блоке (6) Загрязнение теплообменника внутреннего блока	Проверьте, нет ли проблем во внутренних блоках, и, если они есть, устраните их.
(7) Отказ вентилятора внутреннего блока (включая детали вентилятора) или отказ электродвигателя Рост высокого давления при работе в режиме обогрева (2)–(7).	
(8) Короткий цикл на наружном блоке (9) Загрязнение теплообменника наружного блока	Проверьте, нет ли проблем в наружных блоках, и, если они есть, устраните их.
(10) Отказ наружного вентилятора (включая детали вентилятора), отказ электродвигателя или неисправность контроллера вентилятора Рост высокого давления во время работы в режиме охлаждения (8)–(10).	Проверьте вентилятор на наружном блоке. См. раздел о поиске и устранении неисправностей вентилятора наружного блока
(11) Неисправность электромагнитного клапана (SV1a) Клапан байпаса (SV1a) не позволяет осуществлять регулирование роста высокого давления.	См. раздел о поиске и устранении неисправностей электромагнитного клапана
(12) Отказ термистора (TH3, TH7)	Проверьте резистор термистора
(13) Отказ датчика давления.	См. страницу поиска и неисправностей датчика давления
(14) Отказ входной цепи термистора и входной цепи датчика давления на плате контроллера	Проверьте датчик температуры/давления на светодиодном дисплее
(15) Проблема установки термистора (TH3, TH7)	Проверьте датчик температуры/давления на светодиодном дисплее
(16) Отсоединен штыревой соединитель в реле давления (63N1) или отсоединен провод	
(17) Падение давления, вызванное нестабильным напряжением источника питания.	Проверьте входное напряжение на конечном болке источника питания (TB1)

1. Код ошибки

1302

Превышение давления нагнетания 1 (наружный блок, система серии R2)

2. Определение ошибки и метод обнаружения ошибок

- 1) Если в течение работы будет обнаружено давление, равное 3,78 МПа или больше (первое обнаружение), то наружный блок сразу остановится, перейдет в режим противодействия повторному пуску на 3 минуты и автоматически перезапустится через 3 минуты.
- 2) Если в течение 30 минут после первой остановки наружного блока будет обнаружено давление, равное 3,78 МПа или больше (второе обнаружение), то наружный блок сразу остановится, перейдет в режим противодействия повторному пуску на 3 минуты и автоматически перезапустится через 3 минуты.
- 3) Если в течение 30 минут после второй остановки наружного блока датчиком давления будет обнаружено давление, равное 3,87 МПа или выше (третье обнаружение), то наружный блок остановится аварийно, и на дисплее будет показан код ошибки «1302».
- 4) Если в течение более чем 30 минут после предыдущей остановки наружного блока будет обнаружено давление, равное 3,78 МПа или выше, то это обнаружение будет считаться первым обнаружением, и запустятся действия, описанные выше на шаге 1.
- 5) В течение 30 минут после остановки наружного блока на светодиодном дисплее будут показываться предварительные ошибки.
- 6) Наружный блок немедленно останавливается аварийно, если обнаружение производится не только датчиком давления, но также и реле давления 4,15^{+0, -0,15} МПа

3. Причина, метод проверки и средство исправления

Причина	Метод проверки и средство исправления
(1) Отказ срабатывания клапана LEV внутреннего блока (2) Неисправность клапана LEV на BC-контроллере «Только обогрев» или «В основном, обогрев»: клапан LEV 3 внутреннего блока Разморозка: LEV3	Выполните работу в режиме обогрева и проверьте работоспособность. Охлаждение: LEV на внутреннем блоке BC-контроллера LEV1,3 SVM1,1b,2,2b SVA Обогрев: LEV на внутреннем блоке BC-контроллера LEV3 SVM2,2b SV4a,SV4b SV4c,SV4d
(3) Неисправность SVM1 и 2 BC-контроллера -> Только охлаждение или разморозка (4) Неисправность SVA и SVC BC-контроллера -> «Только охлаждение» или «В основном, охлаждение» (5) Неисправность SVB BC-контроллера -> «Только обогрев» или «В основном, обогрев» Отказ срабатывания электромагнитного клапана (SV4a, SV4b, SV4c или SV4d) -> «Только охлаждение» или «В основном, охлаждение»	См. страницу поиска и устранения неисправностей клапана LEV
(6) Ошибка установки адреса порта	Подтвердите адрес порта внутреннего блока.
(7) Отказ срабатывания сервисного вентиля хладагента	Подтвердите, что сервисный вентиль хладагента полностью открыт.
(8) Короткий цикл на стороне внутреннего блока (9) Засорение фильтра на внутреннем блоке (10) Пониженный расход воздуха в связи с загрязнением вентилятора на внутреннем блоке (11) Загрязнение теплообменника внутреннего блока (12) Отказ вентилятора внутреннего блока (включая детали вентилятора) или отказ электродвигателя. Несколько причин (см. выше пункты (7)–(12)) уменьшают конденсационную способность блока, что в результате приводит к росту высокого давления при работе в режиме обогрева.	Проверьте, нет ли проблем у внутренних блоков, и, если они есть, устраните их.
(13) Короткий цикл на наружном блоке (14) Загрязнение теплообменника наружного блока	Проверьте, нет ли проблем у наружных блоков, и, если они есть, устраните их.
(15) Отказ наружного вентилятора (включая детали вентилятора), отказ электродвигателя или неисправность контроллера вентилятора. Несколько причин (см. выше пункты (13)–(15)) уменьшают конденсационную способность блока, что в результате может привести к росту высокого давления во время работы в режиме охлаждения.	Проверьте вентилятор на наружном блоке. См. раздел о поиске и устранении неисправностей вентилятора наружного блока
(16) Неисправность электромагнитного клапана (SV1a) Клапан байпаса (SV1a) не позволяет осуществлять регулирование роста высокого давления.	См. раздел о поиске и устранении неисправностей электромагнитного клапана
(17) Отказ термистора (TH3, TH7)	Проверьте резистор термистора
(18) Отказ датчика давления	См. страницу поиска и неисправностей датчика давления
(19) Отказ входной цепи термистора и входной цепи датчика давления на плате контроллера	Проверьте датчик температуры/давления на светодиодном дисплее
(20) Проблема установки термистора (TH3, TH7)	Проверьте датчик температуры/давления на светодиодном дисплее
(21) Отсоединен штыревой соединитель в реле давления (63H1) или отсоединен провод	

1. Код ошибки

1302

Превышение давления нагнетания 2 (наружный блок)

2. Описание, способ определения

Если непосредственно перед запуском датчик давления обнаружит давление 0,098 МПа или ниже, он запустит аварийную остановку, и на дисплее будет показан код ошибки «1302».

3. Причина, метод проверки и способ устранения

Причина	Метод проверки и способ устранения
(1) Падение внутреннего давления по причине утечки.	См. раздел поиска и устранения неисправностей датчика высокого давления.
(2) Отказ датчика давления.	
(3) Короткое замыкание кабеля датчика давления по причине сорванной внешней изоляции.	
(4) Отсутствует штырь на штыревом соединителе, либо отказ соединения.	
(5) Отсоединен провод датчика давления.	
(6) Отказ входной цепи датчика давления на плате контроллера.	

1. Код ошибки

1500

Избыточная заправка хладагента

2. Описание, способ определения

Ошибка может быть выявлена по избыточной температуре нагнетания.

- 1) Если формула « $TdSH \leq 10^{\circ}C$ » выполняется в ходе работы (первое определение), наружный блок останавливается, переходит в режим повторного пуска, и через 3 минуты происходит пуск.
- 2) Если формула « $TdSH \leq 10^{\circ}C$ » выполняется повторно в течение 30 минут от первой остановки наружного блока (второе определение), происходит аварийная остановка наружного блока, и на дисплее появляется код ошибки «1500».
- 3) Если формула « $TdSH \leq 10^{\circ}C$ » выполняется повторно в течение 30 минут или более от первой остановки наружного блока, запускается процесс, описанный выше в пункте 1 (первое определение).
- 4) В течение 30 минут после остановки наружного блока на светодиодном дисплее будут показываться предварительные ошибки.

3. Причина, метод проверки и способ устранения

Причина	Метод проверки и способ устранения
(1) Избыточно загруженный хладагент.	См. страницу оценки количества хладагента.
(2) Неисправность входной цепи термистора на плате управления.	Проверьте показатели температуры и давления датчика, указанные на светодиодном мониторе.
(3) Неправильная установка термистора (ТН4).	Проверьте показатели температуры и давления термистора, указанные на светодиодном мониторе.
(только для PУНУ-Р УJM-A)	
(4) Отказ срабатывания LEV2 наружного блока -> Нагревание	См. раздел поиска и устранения неисправностей LEV.

1. Код ошибки

2500

Подтопление датчика дренажа (для моделей с датчиком дренажа)

2. Описание, способ определения

- 1) Если обнаруживается погружение датчика дренажа в воду, в то время как блок работает в любом режиме кроме «Охлаждение/Сушка», и когда дренажный насос переключается с ВЫКЛ. на ВКЛ., это состояние считается потенциальной протечкой воды. При обнаружении этой ошибки выходной поток увлажнителя включить невозможно (для PУНУ-НР УНМ-А : верно для моделей, выпущенных начиная с октября 2006 года).
- 2) Если погружение датчика в воду обнаруживается 4 раза подряд в течение 1 часа, то это состояние считается протечкой воды, и на дисплее высвечивается «2500».
- 3) Обнаружение протечки воды также производится, когда блок остановлен.
- 4) Потенциальная протечка воды отменяется, когда соблюдены следующие условия:
 - Через один час после обнаружения потенциальной протечки воды переключение дренажного насоса с ВЫКЛ. на ВКЛ. не обнаруживается
 - Режим процесса меняется на «Охлаждение/Сушка»
 - Температура жидкостной трубы минус температура на входе меньше или равна -10°C .

3. Причина, метод проверки и средство устранения

Причина	Метод проверки и средство исправления
(1) Проблема стока дренажной воды <ul style="list-style-type: none"> • Засор дренажного насоса • Засор дренажного трубопровода • Возвратный поток дренажной воды из других блоков. 	Убедитесь, что сток проходит нормально.
(2) Прилипание водяных капель к датчику дренажа <ul style="list-style-type: none"> • Просачивание воды вдоль вводного провода • Пульсации дренажной воды, вызванные засором фильтра. 	<ol style="list-style-type: none"> 1) Убедитесь, что выводной провод установлен правильно. 2) Убедитесь, что фильтр не засорен.
(3) Отказ релейной цепи электромагнитного клапана.	Замените реле.
(4) Отказ платы управления внутреннего блока <ul style="list-style-type: none"> • Отказ цепи датчика дренажа. 	Если после проверки вы убедились во всех вышеуказанных условиях, замените плату управления внутреннего блока.

1. Код ошибки

2500

Подтопление датчика дренажа (для моделей с поплавковым реле)

2. Описание, способ определения

- 1) Если обнаруживается погружение поплавкового реле в воду, в то время как блок работает в любом режиме кроме «Охлаждение/Сушка», и когда дренажный насос переключается с ВЫКЛ. на ВКЛ., это состояние считается потенциальной протечкой воды. При обнаружении этой ошибки выходной поток увлажнителя включить невозможно.
- 2) Если дренажный насос включается в течение часа после обнаружения потенциальной утечки воды, и вышеупомянутое состояние обнаруживается 2 раза подряд в течение 1 часа, то появляется ошибка об обнаружении протечки воды, и на дисплее высвечивается «2500».
- 3) Обнаружение протечки воды также производится, когда блок остановлен.
- 4) Потенциальная протечка воды отменяется, когда соблюдены следующие условия:
 - Через один час после обнаружения потенциальной протечки воды переключение дренажного насоса с ВЫКЛ. на ВКЛ. не обнаруживается
 - Режим процесса меняется на «Охлаждение/Сушка»
 - Температура жидкостной трубы минус температура на входе меньше или равна -10°C.

3. Причина, метод проверки и средство устранения

Причина	Метод проверки и средство исправления
(1) Проблема стока дренажной воды <ul style="list-style-type: none"> • Засор дренажного насоса • Засор дренажного трубопровода • Возвратный поток дренажной воды из других блоков. 	Убедитесь, что сток проходит нормально.
(2) Заклинивание поплавкового реле Проверьте, не прилипла ли грязь к подвижным частям реле	1) Убедитесь, что поплавковое реле работает нормально.
(3) Отказ поплавкового реле электромагнитного клапана.	Замените реле.

<Ссылка>

Схема работы дренажного насоса, вызванная подтоплением жидкоуровневого датчика (кроме режима «Охлаждение/Сушка»)



1. Код ошибки

2502

Неисправность дренажного насоса (для моделей с датчиком дренажа)

2. Определение ошибки и метод обнаружения ошибок

- 1) Установка термистора датчика дренажа с самоподогревом. Если рост температуры мал, то это значит, что датчик погружен в воду. Это условие считается предварительной ошибкой, и блок переходит в 3-минутный режим задержки повторного пуска.
- 2) Если во время существования предварительной ошибки будет обнаружено еще одно проявление указанного выше условия, то это будет расценено как ошибка дренажного насоса, и на дисплее будет показан код ошибки «2502».
- 3) Эта ошибка всегда обнаруживается, когда дренажный насос находится в работе.
- 4) Если выполняются критерии принудительной остановки наружного блока (остановки системы), то выполняются следующие критерии.
 - * «Температура жидкостной трубы – входная температура $\leq -10^{\circ}\text{C}$ » обнаружена в течение 30 минут.
 - * Погружение датчика дренажа обнаружено 10 раз подряд.
 - * Условия, которые перечислены выше в пунктах 1)–3) всегда выполняются перед выполнением критериев вынужденной остановки наружного блока.
- 5) Внутренний блок, который обнаружил условия, приведенные выше в пункте 4), приводит наружный блок в том же контуре хладагента к аварийной остановке (работа компрессора запрещена), и наружный блок приводит все внутренние блоки в том же контуре хладагента, которые находятся в любом режиме, кроме режимов «Вентилятор» или «Остановка», к аварийной остановке. Код «2502» появляется на дисплее блоков, которые придут в состояние аварийной остановки.
- 6) Вынужденная остановка наружного блока
Время обнаружения: ошибка обнаруживается независимо от того, находится ли блок в работе или он остановлен.
- 7) Критерии окончания вынужденной остановки наружного блока
Выполнить сброс мощности внутреннего блока, который был определен как источник ошибки, и наружного блока, который подсоединен к тому же контуру хладагента.
Вынужденную остановку наружного блока нельзя отменить остановкой блока с помощью контроллера дистанционного управления.
(Примечание) пункты 1)–3) и 4)–7) обнаруживаются независимо друг от друга.

Примечание

Адрес и атрибут, которые появляются на контроллере дистанционного управления – это адрес и атрибут внутреннего блока (или блока ОА), который был причиной ошибки.

3. Причина, метод проверки и устранение ошибки

Причина	Метод проверки и средство исправления
(1) Отказ дренажного насоса	Проверьте надлежащее функционирование дренажного насоса.
(2) Проблема дренажа в дренажном насосе <ul style="list-style-type: none"> ♦ Засор в дренажном насосе ♦ Засор в дренажном трубопроводе 	Проверка правильности дренажа.
(3) Прилипание капель воды к датчику дренажа <ul style="list-style-type: none"> ♦ Просачивание воды вдоль вводного провода ♦ Пульсации дренажной воды, вызванные засорением фильтра 	1) Проверить правильность установки вводного провода. 2) Проверить, не засорен ли фильтр.
(4) Отказ платы управления внутреннего блока <ul style="list-style-type: none"> ♦ Отказ цепи привода дренажного насоса ♦ Отказ выходной цепи подогревателя дренажа 	Если указанная проверка дает положительные результаты, замените плату управления внутренним блоком.
(5) Состояния в приведенных выше пунктах (1)–(4) и отказ закрытия электронного клапана внутреннего блока (подтекающий клапан) возникают одновременно.	Проверьте электромагнитные клапаны на внутреннем блоке на предмет наличия протечек.

1. Код ошибки

2502

Неисправность дренажного насоса (для моделей с поплавковым реле)

2. Определение ошибки и метод обнаружения ошибок

- 1) С помощью сигнала ВКЛ. / ВЫКЛ. (ON / OFF) от поплавкового реле обнаружено погружение кончика датчика в воду.
* Погружение датчика в воду
Если будет обнаружено, что поплавковое реле было включено (ON) в течение 15 секунд, это значит, что кончик датчика погружен в воду.
* Датчик в воздухе
Если будет обнаружено, что поплавковое реле было выключено (OFF) в течение 15 секунд, это значит, что кончик датчика не погружен в воду.
- 2) Если будет обнаружено, что поплавковое реле было включено (ON) в течение 3 минут после обнаружения погружения в воду кончика датчика, это расценивается как отказ дренажного насоса, и на дисплее отображается «2502».
* Общее время, которое уходит на обнаружение этой ошибки, составляет 3 минуты и 15 секунд, включая то время, которое требуется для обнаружения первого погружения кончика датчика.
- 3) Выполняется обнаружение отказа дренажного насоса, когда блок остановлен.
- 4) Если выполняются критерии принудительной остановки наружного блока (остановки системы), то выполняются следующие критерии.
* Температура жидкостной трубы – входная температура $\leq -10^{\circ}\text{C}$ была обнаружена в течение 30 минут.
* С помощью поплавкового реле обнаружено, что кончик датчика погружен в воду в течение 15 минут или более.
* Условия, которые указаны выше в пунктах 1)–3) всегда выполнены перед выполнением критериев вынужденной остановки наружного блока.
- 5) Внутренний блок, который обнаружил условия, приведенные выше в пункте 4), приводит наружный блок в том же контуре хладагента к аварийной остановке (работа компрессора запрещена), и наружный блок приводит все внутренние блоки в том же контуре хладагента, которые находятся в любом режиме, кроме режимов «Вентилятор» или «Остановка», к аварийной остановке.
- 6) Вынужденная остановка наружного блока
Время обнаружения: ошибка обнаруживается независимо от того, находится ли блок в работе или он остановлен.
Ошибка обнаруживается независимо от того, находится ли блок в работе или он остановлен.
- 7) Критерий окончания вынужденной остановки наружного блока
Выполните сброс мощности внутреннего блока, который был идентифицирован в качестве источника ошибки, и наружного блока, который подсоединен к тому контуру хладагента.
Вынужденную остановку наружного блока нельзя отменить остановкой блока с помощью контроллера дистанционного управления.
(Примечание) пункты 1)–3) и 4)–7) обнаруживаются независимо друг от друга.

Примечание

Адрес и атрибут, которые появляются на контроллере дистанционного управления – это адрес и атрибут внутреннего блока (или блока ОА), который был причиной ошибки.

3. Причина, метод проверки и средство исправления

Причина	Метод проверки и средство исправления
(1) Отказ дренажного насоса	Проверьте надлежащее функционирование механизма дренажного насоса.
(2) Проблема дренажа в дренажном насосе <ul style="list-style-type: none"> ♦ Засор в дренажном насосе ♦ Засор в дренажном трубопроводе 	Проверка правильности дренажа.
(3) Залипание поплавкового реле Проверьте, нет ли шлама на движущихся частях поплавкового реле.	Проверьте нормальное функционирование поплавкового реле.
(4) Отказ поплавкового реле	Проверьте сопротивление при включенном и выключенном поплавковом реле.
(5) Отказ платы управления внутреннего блока <ul style="list-style-type: none"> ♦ Отказ цепи привода дренажного насоса ♦ Отказ входной цепи поплавкового реле 	Замените плату управления внутреннего блока.
(6) Состояния в приведенных выше пунктах (1)–(5) и отказ закрытия электронного клапана внутреннего блока (подтекающий клапан) возникли одновременно.	Проверьте электромагнитные клапаны на внутреннем блоке на предмет наличия протечек.

1. Код ошибки

2503

Неисправность датчика дренажа (Thd)

2. Описание, способ определения

- 1) Если в течение 30 секунд обнаруживается обрыв цепи или короткое замыкание термистора, это состояние будет считаться предварительной ошибкой и блок перейдет в 3-минутный режим защиты от повторного пуска.
- 2) Если возникает другой случай вышеописанного состояния во время предварительной ошибки, то оно считается ошибкой датчика дренажа. (Если короткое замыкание и обрыв цепи больше не обнаруживаются, через 3 минуты будет восстановлен нормальный режим работы.)
- 3) Эта ошибка обнаруживается, когда соблюдается одно из следующих условий.
 - * Во время режима «Охлаждение/Сушка»
 - * Температура жидкостной трубы минус температура на входе меньше или равно -10°C (за исключением цикла оттаивания)
 - * Когда цепь термистора температуры жидкости или термистора температуры всасывания оборвана или замкнута накоротко.
 - * Работает дренажный насос.
 - * Прошел 1 час с момента срабатывания датчика дренажа
 - Короткое замыкание: 90°C или выше
 - Обрыв цепи: -20°C или ниже

3. Причина, метод проверки и способ устранения

Причина	Метод проверки и способ устранения
(1) Неправильно вставлен коннектор	(1) Проверьте коннектор на ошибку подключения.
(2) Сломанный или поврежденный провод термистора	(2) Проверьте, не сломан ли провод термистора.
(3) Отказ термистора	(3) Проверьте сопротивление термистора. 0°C : 6,0 кОм 10°C : 3,9 кОм 20°C : 2,6 кОм 30°C : 1,8 кОм 40°C : 1,3 кОм
(4) Отказ платы управления внутреннего блока (цепь обнаружения ошибок)	(4) Замените плату управления внутреннего блока при повторении проблемы, когда блок управляется штырями №1 и №2 на коннекторе датчика дренажа (CN31) в условиях короткого замыкания. Если вышеуказанный пункт выполняется, проблем с датчиком дренажа нет. Отключите питание и снова его включите.

1. Код ошибки

2600

Утечка воды

2. Причина, метод проверки и способ устранения.

Убедитесь, что вода не протекает из труб в увлажнитель и прочие устройства.

1. Код ошибки

2601

Избыточная загрузка хладагента

2. Причина, метод проверки и способ устранения

Причина	Метод проверки и способ устранения
(1) Водный бак увлажнителя пуст.	Проверьте количество подаваемой воды. Проверьте электромагнитный клапан и контакты.
(2) Электромагнитный клапан, отвечающий за увлажнение, в состоянии Выкл..	Проверьте коннектор.
(3) Поплавковое реле разомкнуто.	Проверьте соединительную часть.
(4) Поплавковое реле работает плохо.	Проверьте поплавок реле.
(5) Водный бак замерз.	Отключите источник питания водного бака, чтобы его разморозить, и затем включите его снова.

1. Код ошибки

3121

Температура наружного воздуха за пределами допустимого диапазона

2. Определение ошибки и метод обнаружения ошибок

- ♦ Если во время работы в режиме нагрева обнаружено, что в течение 3 минут температура термистора была непрерывно меньше или равна -28°C (во время работы компрессора), то блок аварийно остановится, и на дисплее будет указан код ошибки «3121». (Используйте температуру термистора блока ОС для определения того, когда два наружных блока находятся в работе.)
- ♦ Компрессор запускается повторно, если температура термистора будет больше или равна -26°C (для обоих блоков ОС и OS) во время аварийной остановки. (Отображение ошибки необходимо отменить путем установки контроллера дистанционного управления.)
- ♦ Ошибка температуры наружного воздуха отменяется в том случае, если блоки останавливаются во время аварийной остановки. (Отображение ошибки необходимо отменить путем установки контроллера дистанционного управления.)

3. Причина, метод проверки и средство исправления

Если будет обнаружена ошибка без падения температуры наружного воздуха, то проверьте следующие факторы.

Причина	Метод проверки и средство исправления
(1) Отказ термистора	Проверьте сопротивление термистора.
(2) Прокол вводного провода	Проверьте вводной провод на предмет прокола.
(3) Разрыв покрытия провода	Проверьте покрытие провода.
(4) Отсутствие штыря на штыревом соединителе или отказ контакта	Проверьте соединитель.
(5) Провод отсоединен	Проверьте проводку.
(6) Отказ входной цепи термистора на плате управления	Проверьте датчик температуры воздуха по светодиодному дисплею. Если температура сильно отличается от фактической температуры, то замените плату управления.

<Ссылка>

TN7	Обнаружение короткого замыкания 110°C и выше (0,4 кОм)	Обнаружение обрыва цепи -40°C и ниже (130 кОм)
-----	---	---

1. Код ошибки

4102

Обрыв фазы

2. Определение ошибки и метод обнаружения ошибок

- ♦ Обрыв фазы источника питания (фазы L1, N) обнаружен при включенном питании.
- ♦ Ток фазы L3 выходит за пределы допустимого диапазона.

Примечание

Обрыв фазы источника питания не всегда возможно обнаружить, если присутствует питающее напряжение из другой цепи.

3. Причина, метод проверки и устранение ошибки

Причина	Метод проверки и средство исправления
(1) Проблема с источником питания <ul style="list-style-type: none"> ♦ Напряжение обрыва фазы ♦ Падение напряжения в источнике питания 	Проверьте входящее напряжение терминального блока TB1 источника питания.
(2) Проблема с фильтром защиты от помех <ul style="list-style-type: none"> ♦ Проблема с обмоткой катушки ♦ Отказ монтажной платы 	<ul style="list-style-type: none"> ♦ Проверьте разъемы катушки ♦ Проверьте, не сгорела ли катушка ♦ Убедитесь, что напряжение на коннекторе CN3 больше или равно 198 В.
(3) Дефекты проводки	Убедитесь, что напряжение на управляющей плате коннектора CNAC больше или равно 198 В. Если напряжение ниже 198 В, проверьте проводку между платой противопопомехового фильтра CN3, платой противопопомехового фильтра CN2 и управляющей платой CNAC. Убедитесь, что проводка между противопопомеховым фильтром TB23 и INV-плата SC-L3 проведена через СТЗ.
(4) Перегоревший предохранитель	Проверьте, не перегорел ли предохранитель (F01) на плате управления. -> Если обнаружен перегоревший предохранитель, проверьте электропривод на предмет короткого замыкания или заземления
(5) Отказ СТЗ	Замените инвертер, если эта проблема обнаруживается после начала работы компрессора.
(6) Отказ контрольной платы	Замените плату управления, если ни один из вышеперечисленных пунктов не подходит.

1. Код ошибки

4106

<Ошибка передачи питающего напряжения. Код детализации ошибки FF (Наружный блок)>

2. Описание, способ определения

Отсутствует питание постоянным током высокого напряжения.

3. Причина

- 1) Неправильное подключение линий электропитания. Питание выключено.
- 2) Встроенный источник питания, выдающий постоянную составляющую, отключен в связи с обнаружением перегрузки по току.
- 3) Разность потенциалов отсутствует в связи с проблемой постоянной составляющей в линии связи.
- 4) Отсутствие напряжения в цепи линии связи.

4. Метод проверки и способ устранения

Проверьте пункты раздела IX-[4] - «Поиск и устранение неисправностей линии с постоянной составляющей наружного блока на всех наружных блоках системы холодильного контура».

<Ошибка передачи питающего напряжения. Код детализации ошибки иной, чем FF (Наружный блок)>

2. Описание, способ определения

Отсутствует питание постоянным током высокого напряжения.

3. Причина

Один из наружных блоков перестал проводить ток, но ни один из остальных наружных блоков не начал проводить ток.

4. Метод проверки и способ устранения

Проверьте пункты раздела IX-[4] - «Поиск и устранение неисправностей линии с постоянной составляющей наружного блока на всех наружных блоках системы холодильного контура».

1. Код ошибки

4109

Ошибка в работе вентилятора внутреннего блока

2. Описание, способ определения

Коннектор CN28 оставался разомкнутым 100 секунд подряд в процессе своей работы.

3. Причина, метод проверки и способ устранения

Причина	Метод проверки и способ устранения
(1) Ошибка промежуточного реле (X13).	Обмотка катушки или провода промежуточного реле неверно подсоединена к CN28.
(2) Коннектор (CN28) отсоединен.	Проверьте правильность подключения коннектора.
(3) Перегоревший предохранитель.	Проверьте предохранитель на плате управления.
(4) Ошибка двигателя (ошибка термистора внутри мотора)	Проверьте вентилятор блока на предмет нормального функционирования в режиме пробного запуска. Если среди вышеперечисленных пунктов (1)-(3) не обнаружена причина проблемы, и вентилятор не работает, замените мотор.

1. Код ошибки

4115

Ошибка синхронизации сигнала источника питания

2. Описание, способ определения

Невозможно определить частоту при включенном питании.

3. Причина, метод проверки и способ устранения

Причина	Метод проверки и способ устранения
(1) Ошибка источника питания.	Проверьте напряжение клеммной колодки источника питания (TB1).
(2) Проблема с фильтром защиты от помех ♦ Проблема с обмоткой катушки ♦ Отказ монтажной платы	♦ Проверьте обмотку катушки ♦ Убедитесь в том, что обмотка катушки не сгорела ♦ Убедитесь в том, что напряжение на CN3 коннекторе 198 В или выше.
(3) Дефекты проводки.	Проверьте предохранитель F01 на плате управления.
(4) Отказ проводки между помехозащитным фильтром CN3, помехозащитным фильтром CN2 и платой управления CNAC.	Убедитесь, что напряжение на плате управления коннектора CNAC больше или равно 198 В.
(5) Отказ платы управления.	Если ни одна из вышеперечисленных причин не подходит, и проблема остается даже после повторного включения питания, замените плату управления.

1. Код ошибки

4116

Ошибка RPM / Ошибка мотора

2. Описание, способ определения

♦ LOSSNAY

* Мотор продолжает работать, даже при питании в положении ВЫКЛ.

* Реле тепловой защиты в положении ВКЛ (только для трехфазной модели).

♦ Внутренний блок

Если обнаружено менее 180 оборотов в минуту или более 2000 оборотов в минуту, внутренний блок снова запустится и будет работать 3 минуты. Если число оборотов снова попадет в эти интервалы, ошибка появится на дисплее.

3. Причина, метод проверки и способ устранения

Причина	Метод проверки и способ устранения
(1) Отказ платы.	Замените плату.
(2) Неисправность двигателя.	Проверьте двигатель и электромагнитное реле.
(3) Неисправность электромагнитного реле.	

1. Код ошибки

4220
4225

Аномальное падение напряжения шины (код детализации 108)

2. Определение ошибки и метод обнаружения ошибок

Если во время работы инвертора обнаружится напряжение постоянного тока, меньшее или равное 289 В. (Программный контроль)

3. Причина, метод проверки и средство исправления

(1) Параметры электропитания

Проверьте, останавливается ли блок мгновенно, если результат обнаружения ненормален или если возникает отказ электропитания. Убедитесь в том, что напряжение электропитания (между L1 и L2, L2 и L3 и L1 и L3) меньше или равно 342 В на всех фазах.

(2) Обнаружено падение напряжения

4220

- ♦ Проверьте напряжение между клеммами FT-P и FT-N на плате INV, когда инвертор остановлен, и если это напряжение больше или равно 420 В, то проверьте следующие моменты.
 - 1) Подтвердите на светодиодном дисплее, что напряжение шины выше 289 В.
Замените плату INV в том случае, если это напряжение ниже 289 В.
 - 2) Проверьте напряжение на CN72 на плате управления. -> Перейдите к пункту (3).
 - 3) Проверьте соединения катушки фильтра подавления помех и проверьте, нет ли прожога в катушке.
 - 4) Проверьте проводные соединения между следующими секциями.
Между платой фильтра подавления помех и платой INV. Между платой INV и DCL.
Замените 72С, если никаких проблем обнаружено не будет.
 - 5) Проверьте сопротивление модуля IGBT на плате INV (см. поиск и устранение неисправностей модуля IGBT).
- ♦ Проверьте напряжение между клеммами FT-P и FT-N на плате INV, когда инвертор остановлен, и если это напряжение меньше или равно 420 В, то проверьте следующие моменты.
 - 1) Проверьте соединения катушки и проверьте, нет ли прожога на фильтре подавления помех.
 - 2) Проверьте проводку между платой фильтра подавления помех и платой INV.
 - 3) Проверьте подсоединения к SC-P1 и SC-P2 на плате INV.
 - 4) Проверьте значение сопротивления резистора пускового тока.
 - 5) Проверьте значение сопротивления 72С.
 - 6) Проверьте значение сопротивления DCL.
Замените плату INV, если никаких проблем найдено не будет.

4225

- ♦ Проверьте напряжение на CNVDC на плате вентилятора, когда инвертер остановлен, и если это напряжение больше или равно 420 В, проверьте следующие моменты.
 - 1) Проверьте напряжение на CN72 на плате управления. -> Перейдите к пункту (3).
 - 2) Проверьте соединения катушки фильтра подавления помех и проверьте, нет ли прожога в катушке.
 - 3) Проверьте проводные соединения между следующими секциями
Между платой INV и платой вентилятора.
 - 4) Проверьте содержимое ошибки 4220
Замените плату вентилятора в том случае, если не будет обнаружено каких-либо проблем.
- ♦ Проверьте напряжение на CNVDC на плате вентилятора, когда инвертор остановлен, и если это напряжение больше или равно 420 В, проверьте следующие моменты.
 - 1) Проверьте состояние проводных соединений между платой INV и платой вентилятора.
 - 2) Проверьте содержимое 4220.
Замените плату вентилятора, если никаких проблем найдено не будет.

(3) Отказ платы управления

Подтвердите, что при работающем инверторе к соединителю CN72 на плате управления приложено напряжение 12 В постоянного тока. Если нет, замените плату управления.

Примечание

Коды ошибок, связанных с инвертором, см. в разделе «Инвертор» в разделе IX-[4] «Поиск и устранение неисправностей основных деталей».

1. Код ошибки

4220
4225

Аномальный подъем напряжения шины (Код детализации 109)

2. Описание, способ определения

Если обнаружено напряжение при постоянном токе $V_{dc} \geq 830$ В во время работы инвертера.

3. Причина, метод проверки и способ устранения

(1) Разное соединения напряжения.

Проверьте напряжение источника питания на клеммном блоке (ТВ1).

(2) Отказ инвертерной платы.

Если проблема возникает вновь, замените плату INV.

Если код ошибки 4220: плату INV

Если код ошибки 4225: плата вентилятора

Примечание

Коды ошибок, связанных с инвертором, см. в разделе «Инвертор» в части IX-[4] «Поиск и устранение неисправностей основных деталей».

1. Код ошибки

4220
4225

Логическая ошибка (Код детализации 111)

2. Описание, способ определения

Ошибка программного обеспечения.

Только если контур логических ошибок программного обеспечения работает, и не обнаружено никаких определенных ошибок.

3. Причина, метод проверки и способ устранения

В случае 4220

Причина	Метод проверки и способ устранения
(1) Внешний шум.	
(2) Отказ платы INV.	См. раздел IX-[4] «Поиск и устранение неисправностей основных деталей».

В случае 4225

Причина	Метод проверки и способ устранения
(1) Внешний шум.	
(2) Отказ платы вентилятора.	См. раздел IX-[4] «Поиск и устранение неисправностей основных деталей».

Примечание

Коды ошибок, связанных с инвертором, см. в разделе «Инвертор» в разделе IX-[4] «Поиск и устранение неисправностей основных деталей».

1. Код ошибки

4220
4225

Низкое напряжения шины при запуске (Код детализации 131)

2. Описание, способ определения

Если обнаружено напряжение при постоянном токе $V_{dc} \leq 160$ В прямо перед началом работы инвертора.

3. Причина, метод проверки и способ устранения

(1) Отказ главной цепи инвертера.

Аналогично детализированному коду 108 или коду ошибки 4220.

Примечание

Коды ошибок, связанных с инвертором, см. в разделе «Инвертор» в части IX-[4] «Поиск и устранение неисправностей основных деталей»

1. Код ошибки

4230

Защита теплоотвода от перегрева

2. Описание, способ определения.

Когда обнаружено, что температура теплоотвода (ТННС) остается в интервале 105°C и выше (для системы серии R2 в интервале 100°C и выше).

3. Причина, метод проверки и способ устранения.

Причина	Метод проверки и способ устранения
(1) Отказ платы вентилятора.	См. раздел IX-[4] «Поиск и устранение неисправностей основных деталей».
(2) Отказ вентилятора наружного блока.	Проверьте работу вентилятора наружного блока. Если какие-либо проблемы возникнут с работой вентилятора, проверьте мотор вентилятора. (см. IX-(4))
(3) Блокировка воздушного прохода.	Убедитесь, что воздушный проход для охлаждения теплоотвода не заблокирован.
(4) Отказ ТННС.	1) Убедитесь, что плата INV IGBT установлена правильно. (Убедитесь, что теплоотвод IGBT установлен правильно.) 2) Убедитесь, что датчик ТННС стоит на светодиодном мониторе. -> Если появляются аномальные значения, замените плату INV.

Примечание

Коды ошибок, связанных с инвертором, см. в разделе «Инвертор» в части IX-[4] «Поиск и устранение неисправностей основных деталей»

1. Код ошибки

4240

Защита от перегрузки системы серии Y

2. Определение ошибки и метод обнаружения ошибок

Определяется, если обнаружено выполнение условий «ток на выходе (Iac) > I_{max}(Arms)» или «температура теплоотвода THNS > 100°C» длительное время в течение 10 или более минут при работе инвертера.

Модель	I _{max} (Arms)
P200, P250, EP200	19
P300 - P450, EP250, EP300	27

3. Причина, метод проверки и средство исправления

Причина	Метод проверки и средство исправления
(1) Блокировка притока воздуха.	Убедитесь, что не заблокирован приток воздуха к теплоотводу.
(2) Падение напряжения источника питания	Убедитесь, что значение фазных напряжений 342 В или выше.
(3) Отказ инвертора	См. IX-[4].
(4) Неисправность компрессора	Убедитесь, что компрессор не перегревается во время работы. -> Проверьте гидравлический контур (цепь возврата масла). См. IX-[4]

Примечание

Коды ошибок, связанных с инвертером, см. в разделе «Инвертор» в части IX-[4] «Поиск и устранение неисправностей основных деталей».

1. Код ошибки

4240

Защита от перегрузки системы серии Y Zubadan

2. Определение ошибки и метод обнаружения ошибок

Определяется, если обнаружено выполнение условий «ток на выходе (Iac) > I_{max}(Arms)» или «температура теплоотвода THNS > 100°C» длительное время в течение 10 или более минут при работе инвертера.

Модель	I _{max} (Arms)
HP200, HP250	27

3. Причина, метод проверки и средство исправления

Причина	Метод проверки и средство исправления
(1) Блокировка притока воздуха.	Убедитесь, что не заблокирован приток воздуха к теплоотводу.
(2) Падение напряжения источника питания	Убедитесь, что значение фазных напряжений 342 В или выше.
(3) Отказ инвертора	См. IX-[4].
(4) Неисправность компрессора	Убедитесь, что компрессор не перегревается во время работы. -> Проверьте гидравлический контур (цепь возврата масла). См. IX-[4]

Примечание

Коды ошибок, связанных с инвертером, см. в разделе «Инвертор» в части IX-[4] «Поиск и устранение неисправностей основных деталей»

1. Код ошибки

4240

Защита от перегрузки системы серии R2

2. Определение ошибки и метод обнаружения ошибок

Определяется, если обнаружено выполнение условий «ток на выходе (Iac) > I_{max}(Arms)» или «температура теплоотвода THNS > 95°C» длительное время в течение 10 или более минут при работе инвертера.

Модель	I _{max} (Arms)
P200, P250, EP200	19
P300 - P450, EP250-350	27

3. Причина, метод проверки и средство исправления

Причина	Метод проверки и средство исправления
(1) Блокировка притока воздуха.	Убедитесь, что не заблокирован приток воздуха к теплоотводу.
(2) Падение напряжения источника питания	Убедитесь, что значение фазных напряжений 342 В или выше.
(3) Отказ инвертора	См. IX-[4].
(4) Неисправность компрессора	Убедитесь, что компрессор не перегревается во время работы. -> Проверьте гидравлический контур (цепь возврата масла). См. IX-[4]

Примечание

Коды ошибок, связанных с инвертером, см. в разделе «Инвертор» в части IX-[4] «Поиск и устранение неисправностей основных деталей»

1. Код ошибки

4250 4255

Неисправность IPM-модуля (Код детализации 101)

2. Описание, способ определения

При коде неисправности 4250

Обнаружено превышение тока на резисторе обнаружения превышения тока (RSH) на плате INV.

При коде неисправности 4255

Зафиксирован сигнал «ошибка IPM-модуля».

3. Причина, метод проверки и способ устранения

При коде неисправности 4250

Причина	Метод проверки и способ устранения
(1) Выходной сигнал инвертера.	См. раздел IX-[4] «Поиск и устранение неисправностей основных деталей». Если решение проблемы не найдено, проверьте значение сопротивления модуля IGBT на плате INV. (см. главу раздела IX-[4] «Поиск и устранение неисправностей модуля IGBT»)

При коде неисправности 4255

Причина	Метод проверки и способ устранения
(1) Сбой двигателя вентилятора.	См. раздел IX-[4] «Поиск и устранение неисправностей основных деталей».
(2) Неисправность платы вентилятора.	См. раздел IX-[4] «Поиск и устранение неисправностей основных деталей».
(3) Ошибка включения электромагнитного контактора (52F) (только P450, EP300).	Проверьте проводку между платой вентилятора, 52F и мотором вентилятора.

Примечание

Коды ошибок, связанных с инвертором, см. в разделе «Инвертор» в части IX-[4] «Поиск и устранение неисправностей основных деталей».

1. Код ошибки

4250

Мгновенное превышение тока (Код детализации 106)**Превышение тока (Код детализации 107)**

2. Описание, способ определения

Для моделей P200, P250, EP200, HP200-250

Превышение тока 94Apeak или 22 Arms или выше обнаруживается датчиком тока.

Для моделей P300 - P450, EP-250 и EP-300, HP300.

Превышение тока 94A-пик или 35 Arms или выше обнаруживается датчиком тока.

3. Причина, метод проверки и способ устранения

Причина	Метод проверки и способ устранения
(1) Выходной сигнал инвертера.	См. раздел IX-[4] «Поиск и устранение неисправностей основных деталей». Если решение проблемы не найдено, проверьте значение сопротивления модуля IGBT на плате INV. (см. главу раздела IX-[4] «Поиск и устранение неисправностей модуля IGBT »)

Примечание

Коды ошибок, связанных с инвертором, см. в разделе «Инвертор» в части IX-[4] «Поиск и устранение неисправностей основных деталей».

1. Код ошибки

4250
4255**Замыкание IPM-модуля/Ошибка заземления (Код детализации 104)**

2. Описание, способ определения.

Обнаружено замыкание или заземление цепей IPM/IGBT - модуля со стороны нагрузки непосредственно перед пуском инвертера.

3. Причина, метод проверки и способ устранения.

В случае 4250

Причина	Метод проверки и способ устранения
(1) Замыкание обмоток электродвигателя компрессора с корпусом.	См. раздел IX-[4] «Поиск и устранение неисправностей основных деталей»
(2) Выходной сигнал инвертера.	См. раздел IX-[4] «Поиск и устранение неисправностей основных деталей».

В случае 4255

Причина	Метод проверки и способ устранения
(1) Замыкание обмоток электродвигателя компрессора с корпусом.	См. раздел IX-[4] «Поиск и устранение неисправностей основных деталей»
(2) Неисправность платы вентилятора.	См. раздел IX-[4] «Поиск и устранение неисправностей основных деталей».
(3) Ошибка запуска электромагнитного контактора (52F), (только для P450, EP300)	Проверьте провода между платой вентилятора, 52F и мотором вентилятора.

Примечание

Коды ошибок, связанных с инвертором, см. в разделе «Инвертор» в части IX-[4] «Поиск и устранение неисправностей основных деталей».

1. Код ошибки

4220
4225

Ошибка превышения тока из-за короткого замыкания мотора (Код детализации 105)

2. Описание, способ определения

Если обнаружено короткое замыкание со стороны нагрузки непосредственно перед стартом работы инвертера.

3. Причина, метод проверки и способ устранения

При коде неисправности 4250

Причина	Метод проверки и способ устранения
(1) Замыкание обмоток электродвигателя компрессора.	См. раздел IX-[4] «Поиск и устранение неисправностей основных деталей»
(2) Электропитание.	Проверьте провода на предмет короткого замыкания.

При коде неисправности 4255

Причина	Метод проверки и способ устранения
(1) Замыкание обмоток электродвигателя вентилятора.	См. раздел IX-[4] «Поиск и устранение неисправностей основных деталей».
(2) Электропитание.	Проверьте провода на предмет короткого замыкания.
(3) Ошибка запуска электромагнитного контактора (52F), (только для P450, EP300)	Проверьте провода между платой FAN, 52F и мотором вентилятора.

Примечание

Коды ошибок, связанных с инвертором, см. в разделе «Инвертор» в части IX-[4] «Поиск и устранение неисправностей основных деталей».

1. Код ошибки

4260

Неисправность вентилятора охлаждения теплоотвода

2. Описание, способ определения

Температура теплоотвода (измеренная термистором THNS) держится выше 100°C (для серии R2 выше 105°C) в течение 10 минут или более после пуска инвертера.

Только если контур логических ошибок программного обеспечения работает, и не обнаружено никаких определенных ошибок.

3. Причина, метод проверки и способ устранения

Аналогично неисправности 4230.

1. Код ошибки

5101

Температура входящего воздуха TH21 (внутренний блок)
Температура входящего воздуха TH4 (блок ОА)

5102

Температура жидкостной трубы TH22 (внутренний блок)
Температура жидкостной трубы TH2 (блок ОА)

5103

Температура газовой трубы TH23 (внутренний блок)
Температура газовой трубы TH3 (блок ОА)

5104

Температура наружного воздуха TH1 (блок ОА)
Температура наружного воздуха TH24 (прямоточный канальный внутренний блок)

2. Описание, способ определения

♦ Если обрыв или замыкание термистора фиксируется при включенном "термостате", то блок останавливается на 3 минуты. Если в течение 3 минут неисправность не устраняется, то фиксируется неисправность блока. (Если устраняется, то после рестарта блок работает нормально).

Замыкание: определение температуры более 90°C.

Обрыв: определение температуры менее -40°C.

♦ Неисправность термистора на газовой трубе не может быть определена при следующих условиях:

* в режиме обогрева

* в режиме охлаждения в течение 3-х минут после включения компрессора

3. Причина, метод проверки и средство устранения

Причина	Метод проверки и средство исправления
(1) Неисправность термистора.	Таблица сопротивлений термистора: 0°C: 15,0кОм 10°C: 9,7кОм 20°C: 6,4кОм 30°C: 4,3кОм 40°C: 3,1кОм.
(2) Плохой контакт в разъеме.	
(3) Обрыв или замыкание соединительных проводов термистора.	
(4) Термистор установлен неправильно.	
(5) Неисправность периферийных цепей термисторов на плате внутреннего блока.	Если не обнаружены неисправности с 1) по 4), то замените плату управления внутреннего блока.

1. Код ошибки

5102

Температура байпаса цепи переохлаждения хладагента TH2 (наружный блок)

5103

Температура выводного теплообменника TH3 (наружный блок)

5104

Температура нагнетания TH4 (наружный блок)

5105

Температура входа аккумулятора TH5 (наружный блок)

5106

Температура на выходе цепи переохлаждения хладагента TH6 (наружный блок)

Температура на входе в теплообменник TH6 (наружный блок) - в системе серии R2

5107

Температура наружного воздуха TH7 (наружный блок)

2. Описание, способ определения

- ♦ Определяется замыкание (как измерение слишком высокой температуры) или обрыв (как измерение слишком низкой температуры) термистора (первое определение), Наружный блок останавливается на 3 минуты. Блок перезапускается, если сопротивление термистора возвращается в нормальный диапазон перед запуском компрессора.
- ♦ Если после запуска снова фиксируется обрыв или замыкание термистора (второе определение), то наружный блок снова останавливается на 3 минуты. Далее блок перезапускается, если сопротивление термистора возвращается в нормальный диапазон перед запуском компрессора.
- ♦ Если обрыв или замыкание термистора фиксируется в третий раз, то блок выключается и индицируется неисправность.
- ♦ Если обрыв или замыкание термистора фиксируется перед пуском компрессора, то блок выключается и индицируются коды неисправности 5102, 5103, 5104, 5105, 5106, 5107.
- ♦ На светодиодном дисплее во время 3-минутной паузы перед перезапуском появляется соответствующая индикация.
- ♦ Обрыв или замыкание термисторов не определяется в течение 10 минут после пуска компрессора, а также в течение 3 минут в режиме оттаивания и после его окончания.

3. Причина, метод проверки и средство устранения

Причина	Метод проверки и средство исправления
(1) Неисправность термистора.	Проверьте сопротивление термистора
(2) Прокол вводного провода.	Проверьте провод на предмет прокола.
(3) Разрыв покрытия провода.	Проверьте покрытие провода.
(4) Отсутствие штыря на штыревом соединителе или отсутствие контакта.	Проверьте коннектор.
(5) Обрыв провода.	Проверьте провод.
(6) Неисправность периферийных цепей термисторов на плате управления наружного блока.	Сравните реальную температуру в точке установки термистора с соответствующей температурой на светодиодном индикаторе наружного блока. При обнаружении значительного расхождения замените плату управления наружного блока.

<Ссылка>

	Обнаружение короткого замыкания	Обнаружение обрыва цепи
TH7	70°C и выше (0,4 кОм)	-40°C и ниже (130 кОм)
TH3	110°C и выше (0,4 кОм)	-40°C и ниже (130 кОм)
TH4	240°C и выше (0,57 кОм)	0°C и ниже (698 кОм)
TH5	70°C и выше (0,4 кОм)	-40°C и ниже (130 кОм)
TH6	70°C и выше (1,14 кОм)	-40°C и ниже (130 кОм)
TH7	110°C и выше (0,4 кОм)	-40°C и ниже (130 кОм)

1. Код ошибки

5110

Неисправность датчика температуры теплоотвод THNS (Код детализации 1)

2. Описание, способ определения.

При обнаружении замыкания или обрыва цепи THNS прямо перед или во время работы инвертера.

3. Причина, метод проверки и способ устранения.

Причина	Метод проверки и способ устранения
(1) Отказ платы инвертера.	Если проблема возникает вновь при работе блока, замените плату инвертера.

Примечание

Коды ошибок, связанных с инвертором, см. в разделе «Инвертор» в части IX-[4] «Поиск и устранение неисправностей основных деталей».

1. Код ошибки (только для систем серии R2)

5111

Температура на входе жидкостной трубы TH11 (BC-контроллер)

5112

Температура выхода байпаса TH12(BC-контроллер)

5115

Температура выхода расширительного вентиля LEV3 TH15 (BC-контроллер)

5116

Температура входа расширительного вентиля LEV3 TH16 (BC-контроллер)

2. Описание, способ определения

- ♦ Определяется замыкание (как измерение слишком высокой температуры) или обрыв (как измерение слишком низкой температуры) термистора (TH11, TH12, TH15, TH16), блок выключается и индицируются коды неисправности 5111, 5112, 5115, 5116.
- ♦ Обрыв или замыкание термисторов не определяется во время цикла оттаивания, а также в течение 3 минут после смены режима работы.

3. Причина, метод проверки и средство устранения

Причина	Метод проверки и средство исправления
(1) Неисправность термистора.	Проверьте сопротивление термистора
(2) Прокол вводного провода.	Проверьте провод на предмет прокола.
(3) Разрыв покрытия провода.	Проверьте покрытие провода.
(4) Отсутствие штыря на штыревом соединителе или плохой контакт.	Проверьте коннектор.
(5) Обрыв провода.	Проверьте провод.
(6) Неисправность периферийных цепей термисторов на плате управления.	Сравните реальную температуру в точке установки термистора с соответствующей температурой на светодиодном индикаторе наружного блока. При обнаружении значительного расхождения замените плату управления.

<Ссылка>

	Обнаружение короткого замыкания	Обнаружение обрыва цепи
TH11	110°C и выше (0,4 кОм)	-40°C и ниже (130 кОм)
TH12	110°C и выше (0,4 кОм)	-40°C и ниже (130 кОм)
TH15	70°C и выше (0,4 кОм)	-40°C и ниже (130 кОм)
TH16	110°C и выше (0,4 кОм)	-40°C и ниже (130 кОм)

1. Код ошибки

5201

Неисправность датчика высокого давления (63HS1)

2. Описание, способ определения

- 1) Если датчик высокого давления фиксирует 0.098МПа или менее при работе наружного блока, то происходит остановка блока на 3 минуты. Повторный запуск произойдет только в случае, если давление превысит 0.098МПа перед запуском.
- 2) Если перед повторным запуском давление ниже 0.098МПа, то блок не запускается и индицируется код "5201"
- 3) В течение 3 минут перед повторным запуском индикатор наружного блока показывает код предварительной ошибки.
- 4) 3 минуты после пуска компрессора, в режиме "Оттаивание", а также 3 минуты после окончания этого режима, неисправности, связанные с давлением, игнорируются.

3. Причина, метод проверки и способ устранения

Причина	Метод проверки и способ устранения
(1) Неисправен датчик высокого давления.	См. раздел "Проверка датчика давления"
(2) Падение давления вследствие утечки хладагента.	
(3) Нарушено покрытие.	
(4) Плохой контакт датчика.	
(5) Обрыв провода.	
(6) Неисправны цепи датчика на плате управления наружного блока.	

1. Код ошибки

5201

Неисправность датчика высокого давления (наружный блок 63HS1/ ВС-контроллер PS1)

5203

Неисправность датчика среднего давления (ВС-контроллер PS3)

2. Описание, способ определения

Если датчик фиксирует 4.06 МПа или выше при работе наружного блока, то индицируются коды "5201" и "5203". Блок продолжит свою работу, используя запасные аварийные датчики.

3. Причина, метод проверки и способ устранения

Причина	Метод проверки и способ устранения
(1) Неисправен датчик давления.	См. раздел "Проверка датчика давления"
(2) Падение давления вследствие утечки хладагента.	
(3) Нарушено покрытие.	
(4) Плохой контакт датчика.	
(5) Обрыв провода.	
(6) Неисправны входные цепи датчика на плате управления наружного блока.	

1. Код ошибки

5301

Неисправность датчика АССТ (код детализации 115)

2. Описание, способ определения

При выполнении формулы «ток выхода < 1.5Arms» в течение 10 секунд во время работы инвертера.

3. Причина, метод проверки и способ устранения

Причина	Метод проверки и способ устранения
(1) Неисправность разъема инвертера.	Проверьте контакты разъема.
(2) Ошибка компрессора.	См. раздел IX-[4]
(3) Неисправность платы инвертера.	См. раздел IX-[4]

Примечание

Коды ошибок, связанных с инвертором, см. в разделе «Инвертор» в части IX-[4] «Поиск и устранение неисправностей основных деталей».

1. Код ошибки

5301

Неправильное подключение датчика АССТ (код детализации 117)

2. Описание, способ определения

В режиме самодиагностики перед запуском инвертера измеренные значения имеет некорректную величину. (Замечено неправильное подключение датчика АССТ).

3. Причина, метод проверки и способ устранения

Причина	Метод проверки и способ устранения
(1) Неисправность платы инвертера.	См. раздел IX-[4]
(2) Ошибка компрессора.	См. раздел IX-[4]

Примечание

Коды ошибок, связанных с инвертором, см. в разделе «Инвертор» в части IX-[4] «Поиск и устранение неисправностей основных деталей».

1. Код ошибки

5301

Обрыв в IPM-модуле/Датчик АССТ неправильно подключен (код детализации 119)

2. Описание, способ определения

В режиме самодиагностики перед запуском инвертера измеренное значение тока слишком мало.

3. Причина, метод проверки и способ устранения

Причина	Метод проверки и способ устранения
(1) Неисправность разъема инвертера.	Проверьте контакты разъема. Убедитесь в том, что разъемы U-фазы и W-фазы подключены на плате инвертера в СТ12 и СТ22 соответственно.
(2) Ошибка компрессора.	См. раздел IX-[4]
(3) Неисправность платы инвертера.	См. раздел IX-[4]

Примечание

Коды ошибок, связанных с инвертором, см. в разделе «Инвертор» в части IX-[4] «Поиск и устранение неисправностей основных деталей».

1. Код ошибки

5301

Неправильное подключение датчика АССТ (код детализации 120)

2. Описание, способ определения

В режиме самодиагностики перед запуском инвертера измеренное значение тока имеет некорректное значение.
(Замечено неправильное подключение датчика АССТ.)

3. Причина, метод проверки и способ устранения

Причина	Метод проверки и способ устранения
(1) Неисправность разъема инвертера.	Проверьте контакты разъема. Убедитесь в том, что разъемы U-фазы и W-фазы подключены на плате инвертера в СТ12 и СТ22 соответственно.
(2) Ошибка компрессора.	См. раздел IX-[4]
(3) Неисправность платы инвертера.	См. раздел IX-[4]

Примечание

Коды ошибок, связанных с инвертором, см. в разделе «Инвертор» в части IX-[4] «Поиск и устранение неисправностей основных деталей».

1. Код ошибки

5401

Неисправность датчика температуры

2. Описание, способ определения

- 1) Обнаружен обрыв цепи или короткое замыкание датчика влажности.

3. Причина, метод проверки и способ устранения

Причина	Метод проверки и способ устранения
(1) Неисправность контакта датчика (CN30) (неплотно подключен коннектор)	(1) Проверьте контакт коннектора. Отключите коннектор и снова подключите, а затем проверьте правильность работы блока.
(2) Полностью или частично поврежден провод датчика влажности.	(2) Проверьте провод датчика влажности на наличие повреждений.
(3) Сломан датчик влажности.	(3) Проверьте выходное напряжение вокруг контактов 1 и 3 коннектора CN30, подключенного к плате управления внутреннего блока. 30% : 1.25В 40% : 1.52В 50% : 1.88В 60% : 2.19В 70% : 2.48В 80% : 2.79В
(4) Неисправность цепи обнаружения на плате управления внутреннего блока.	(4) Если пункты 1-3 не помогли устранить проблему, замените плату управления внутреннего блока.

1. Код ошибки

5701

Обрыв коннектора поплавкового реле

2. Описание, способ определения

Во время работы системы обнаружен обрыв фазы поплавкового реле

3. Причина, метод проверки и средство устранения

(1) **Обрыв коннектора CN4F или плохой контакт**

Проверьте контакт коннектора CN4F на плате управления внутреннего блока.

1. Код ошибки

6201

Неисправность платы пульта управления (ошибка энергонезависимого запоминающего устройства)

2. Описание, способ определения

Ошибка возникает при невозможности считывания информации со встроенного в пульт управления энергонезависимого запоминающего устройства.

3. Причина, метод проверки и средство устранения.

(1) **Ошибка дистанционного регулятора**

Замените пульт управления.

1. Код ошибки

6202

Неисправность платы пульта управления (ошибка часов IC)

2. Описание, способ определения

Ошибка возникает при выходе из строя встроенных в пульт управления часов.

3. Причина, метод проверки и средство устранения

(1) **Ошибка дистанционного регулятора**

Замените пульт управления.

1. Код ошибки

6600

Несколько устройств с одинаковым адресом

2. Описание, способ определения

Обнаружена передача сигналов от одного или более внутренних устройств, имеющих одинаковый адрес.

Примечание

Адрес, который показывается на пульте управления, указывает на устройство, зафиксировавшее неисправность.

3. Причина, метод проверки и способ устранения

Причина	Метод проверки и способ устранения
<p>(1) Два или более контроллеров наружных блоков, внутренних блоков, пультов ДУ, ВС-контроллеров и т.д. имеют одинаковый адрес.</p> <p>Пример: Индикация на пульте управления 6600 "01". Это обозначает, что блок с адресом 01 зафиксировал, что в системе 2 и более устройств с адресом 01.</p>	<p>♦ Проверьте существуют ли в системе другие приборы с таким же адресом как адрес прибора, зафиксировавшего ошибку. Если обнаружены устройства с дублирующимися адресами, то устраните дублирование адресов. Затем выключите питание наружного и внутренних блоков, а также блока ЛОССНЕЙ не менее чем на 5 минут, и снова включите питание.</p>
<p>(2) Сигналы искажены помехами на линии передачи.</p>	<p>♦ Если устройства кондиционирования воздуха работают нормально, несмотря на ошибку совпадения адреса: Проверьте амплитуду и уровень помех на линии передачи. См. главу «Исследование амплитуды и уровня помех линии передачи».</p>

1. Код ошибки

6601

Не определена полярность

2. Описание, способ определения.

Ошибка определяется, когда процессор передачи не может определить полярность сигнальной линии M-NET.

3. Причина, метод проверки и способ устранения.

Причина	Метод проверки и способ устранения
<p>(1) Нет напряжения в сигнальной линии M-NET, в которую подключен прибор AG-150A / GB-50ADA / PAC-YG50ECA / BAC-HD150.</p>	<p>Проверьте постоянную составляющую в сигнальной линии M-NET и устраните обнаруженные неисправности.</p>
<p>(2) Сигнальная линия M-NET, в которую подключен прибор AG-150A / GB-50ADA / PAC-YG50ECA / BAC-HD150, имеет короткое замыкание.</p>	

1. Код ошибки

6602

Аппаратная ошибка передающего процессора

2. Описание, метод определения

При попытке передать "0" в линии проходит сигнал "1".

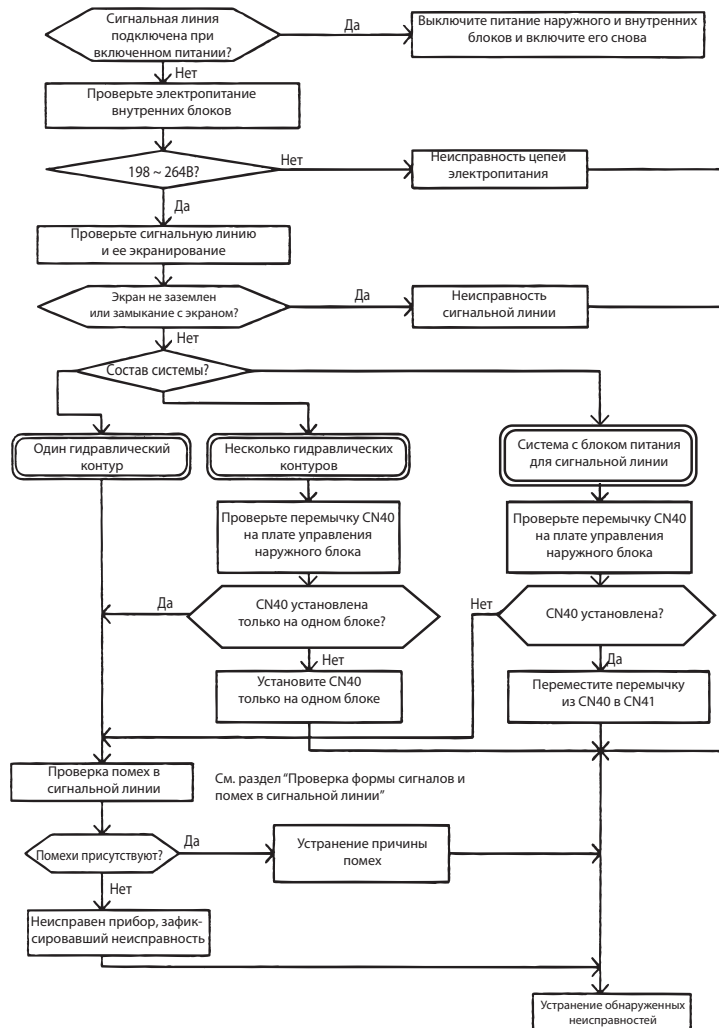
Примечание

Адрес, который индицируется на пульте указывает на устройство, зафиксировавшее неисправность.

3. Причина

- 1) Попытка одновременной передачи данных через шину несколькими устройствами. Это может происходить при подключении сигнальной линии при включенном питании наружного или внутренних блоков. Форма сигналов изменяется и фиксируется неисправность.
- 2) Экран сигнальной линии подключен неправильно.
- 3) Перемычка CN40 установлена на нескольких наружных блоках при формировании групп внутренних блоков, принадлежащих разным гидравлическим контурам.
- 4) При подключении центрального пульта управления и блока питания одновременно установлена перемычка CN40 на плате управления наружного блока.
- 5) Неисправен контроллер данного прибора.
- 6) Шум в сигнальной линии.
- 7) Отсутствует постоянная составляющая в сигнальной линии центральных пультов при объединение нескольких наружных блоков в общую систему управления.

4. Метод проверки и способ устранения



1. Код ошибки

6603

Ошибка передачи данных

2. Описание, способ определения

- ♦ Ошибка происходит, если в течение от 4 до 10 минут команда не может быть передана по шине.
- ♦ Ошибка происходит, если в течение от 4 до 10 минут команда не может быть передана в линию передачи данных из-за шума.

Примечание

Адрес, который показывается на пульте управления, указывает на устройство, зафиксировавшее неисправность.

3. Причина, метод проверки и способ устранения

Причина	Метод проверки и способ устранения
(1) При наличии шума в линии контроллер не может передавать данные.	Для исследования шумов сигнальной линии используйте метод, описанный в соответствующей главе. Если: ♦ шум не обнаружен, то неисправен контроллер; ♦ шум обнаружен, то устраните его причину.
(2) Неисправен контроллер, зафиксировавший неисправность.	

1. Код ошибки

6606

Ошибка связи между устройством и передающими процессорами

2. Описание, способ определения

Ошибка передачи данных между управляющим процессором на плате внутреннего блока и процессором передачи.

Примечание

Адрес, который показывается на пульте управления, указывает на устройство, зафиксировавшее неисправность.

3. Причина, метод проверки и способ устранения

Причина	Метод проверки и способ устранения
1) Данные переданы неправильно в силу случайных причин.	Выключите питание внутренних и наружного блоков, а также ВС-контроллера. Если питание выключить не на всех устройствах, то сброс управляющих программ будет произведен неправильно. -> Делать вывод о неисправности контроллера следует, если после сброса неисправность появляется снова.
2) Неисправен контроллер, зафиксировавший неисправность	

1. Код ошибки

6607

Отсутствие сигнала подтверждения (АСК)

2. Определение ошибки и метод обнаружения ошибок

Ошибка обнаруживается, если после передачи не будет получено подтверждение приема (сигнал АСК). (Например, если значение передается шесть раз подряд с интервалом 30 секунд, то на стороне передачи фиксируется ошибка)

Примечание

На дисплее пульта управления появился адрес/атрибут, который не обеспечил отклик (АСК).

3. Конфигурация системы

(1) Система с одним наружным блоком

Адрес источника ошибки	Индикация неисправности	Метод обнаружения	Причина	Метод проверки и средство исправления
Наружный блок (OC)	ME-пульт управления (RC) MA-пульт управления (MA)	Нет подтверждения (АСК) при передаче из внутреннего блока (IC) в наружный блок (OC)	(1) Плохой контакт сигнальной линии на OC или IC (2) Уменьшение напряжения/сигнала линии передачи из-за превышения максимальной длины сигнальной линии. Максимальная длина: менее 200 м. До пульта управления: менее 10 м. (3) Неправильное сечение кабеля. Диаметр провода: более 1,25 мм ² . (4) Неисправность платы управления внутреннего блока	Выключите источник электропитания наружного блока и снова включите его. Если это была случайная ошибка, то он будет работать нормально. Если нет, то выясните причину – см. пункты (1)–(4).
BC-контроллер (BC) (только для системы серии R2)	ME-пульт управления (RC) MA-пульт управления (MA)	Внутренний блок не получает подтверждения приема от BC	1) Адрес BC-контроллера изменен без отключения питания. 2) Не подключена сигнальная линия к BC-контроллеру. 3) Разъем CN02 отключен на плате BC-контроллера. 4) Неисправна плата BC-контроллера.	Выключите наружный/внутренний блоки на 5 или более минут и снова включите их. Если это была случайная ошибка, то они будут работать нормально. Если нет, то выясните причину – см. пункты (1)–(4).
Внутренний блок (IC)	ME-пульт управления (RC) MA-пульт управления (MA)	Нет подтверждения (АСК) при передаче из RC на внутренний блок (IC)	(1) Если во время работы будет изменен или исправлен адрес блока IC (2) Неисправна или оборвана сигнальная линия внут. блока IC (3) Отсутствие соединения на разъеме (CN2M) блока IC (4) Отказ контроллера внутреннего блока (5) Отказ ME-пульта управления	Выключите наружный/внутренний блоки на 5 или более минут и снова включите их. Если это была случайная ошибка, то они будут работать нормально. Если нет, то выясните причину – см. пункты (1)–(5).
ЛОССНЕЙ (LC)	ME-пульт управления (RC) MA-пульт управления (MA)	Нет подтверждения (АСК) при передаче из блока IC в блок LC	(1) Был выключен источник электропитания блока ЛОССНЕЙ (2) Если во время работы был изменен или исправлен адрес блока ЛОССНЕЙ (3) Неисправна или оборвана сигнальная линия блока ЛОССНЕЙ (4) Отсутствие соединения на разъеме (CN1) блока ЛОССНЕЙ (5) Отказ контроллера блока ЛОССНЕЙ	Выключите источник электропитания блока ЛОССНЕЙ и снова включите его. Если это была случайная ошибка, то он будет работать нормально. Если нет, то выясните причину – см. пункты (1)–(5).
ME-пульт управления (RC)	ME-пульт управления (RC) MA-пульт управления (MA)	Нет подтверждения (АСК) при передаче из блока IC в пульт RC	(1) Неисправна сигнальная линия внут. блока IC (2) Неправильное подключение сигнальной линии к ME-пульту управления (RC) (3) Если во время работы был изменен адрес ME-пульта управления (RC) (4) Неисправность ME-пульта управления (RC)	Выключите источник электропитания наружного блока на 5 минут или больше и снова включите его. Если это была случайная ошибка, то он будет работать нормально. Если нет, то выясните причину – см. пункты (1)–(4).

1. Код ошибки

6607

Отсутствие сигнала подтверждения (АСК)

2. Определение ошибки и метод обнаружения ошибок

Ошибка обнаруживается, если после передачи не будет получено подтверждение (сигнал АСК). (Например, если значение передается шесть раз подряд с интервалом 30 секунд, то на стороне передачи фиксируется ошибка)

Примечание

На дисплее пульта управления появился адрес/атрибут, который не обеспечил отклик (АСК).

3. Конфигурация системы

(2) Группировка блоков в системе с несколькими наружными блоками

Адрес источника ошибки	Индикация неисправности	Метод обнаружения	Причина	Метод проверки и средство исправления
Наружный блок (OC)	ME-пульт управления (RC) MA-пульт управления (MA)	Нет подтверждения (АСК) при передаче из блока IC в блок OC	Та же причина, что и для системы с одним наружным блоком	Такое же средство устранения ошибки, что и для системы с одним наружным блоком
BC-контроллер (BC) (только для системы серии R2)	ME-пульт управления (RC) MA-пульт управления (MA)	Внутренний блок не получает подтверждение приема от BC	Те же причины, что и для систем, состоящих из одного гидравлического контура	Аналогично системам, состоящим из одного гидравлического контура.
Внутренний блок (IC)	ME-пульт управления (RC) MA-пульт управления (MA)	Нет подтверждения (АСК) при передаче из RC в блок IC	<ol style="list-style-type: none"> (1) Те же причины, что и в пунктах (1)–(5) для системы с одним наружным блоком (2) Обрыв или замыкание линии центральных пультов (клемма ТВ7 на наружном блоке). (3) Если подсоединено несколько наружных блоков, и источник одного из этих наружных блоков отключен. (4) Не установлена перемычка CN40 на плате наружного блока. (5) Перемычки CN40 установлены на 2-х и более наружных блоках. <p>Если возникает ошибка после того, как блок нормально работал, можно рассмотреть следующие причины.</p> <ul style="list-style-type: none"> ◆ Ошибка полной производительности (7100) ◆ Ошибка кода производительности (7101) ◆ Ошибка в количестве подсоединенных блоков (7102) ◆ Ошибка установки адреса (7105) 	<ol style="list-style-type: none"> 1) Выключите источники электропитания наружного и внутреннего блоков на 5 минут или больше и снова включите их. Если ошибка случайная, то блоки будут работать нормально. Если нет, выясните причину 2). 2) Проверьте причины, указанные в пунктах (1)–(5). Если причина обнаружена, устраните ее. Если причина не обнаружена, проверьте 3). 3) Проверьте светодиодные дисплеи на других пультах управления при поиске и устранении неисправностей, нет ли на них указаний на ошибки. <p>Если ошибка обнаружена, -> Устраните неисправность в соответствии с отображаемым кодом. Если ошибка не обнаружена -> Отказ платы внутреннего блока</p>

1. Код ошибки

6607

Отсутствие сигнала подтверждения (АСК)

2. Определение ошибки и метод обнаружения ошибок

Ошибка обнаруживается, если после передачи не будет получено подтверждение (сигнал АСК). (Например, если значение передается шесть раз подряд с интервалом 30 секунд, то на стороне передачи фиксируется ошибка)

Примечание

На дисплее пульта управления появился адрес/атрибут, который не обеспечил отклик (АСК).

3. Конфигурация системы

(2) Группировка блоков в системе с несколькими наружными блоками

Адрес источника ошибки	Индикация неисправности	Метод обнаружения	Причина	Метод проверки и средство исправления
ЛОССНЕЙ (LC)	ME-пульт управления (RC) MA-пульт управления (MA)	Нет подтверждения (АСК) при передаче из блока LC в блок LC	<p>(1) Факторы (1)–(5) в разделе «Факторы в системе с одним наружным блоком» (при выполнении взаимосвязанной работы блока ЛОССНЕЙ внутренних блоков, подсоединенных к разным наружным блокам).</p> <p>(2) Обрыв или замыкание линии центральных пультов (клемма TB7 на наружном блоке).</p> <p>(3) Если подсоединено несколько наружных блоков, и источник одного из этих наружных блоков отключен.</p> <p>(4) Перемычки CN40 установлены на 2-х и более наружных блоках.</p> <p>(5) Перемычки CN40 установлены на 2-х и более наружных блоках.</p> <p>Если возникает ошибка после того, как блок нормально работал, можно рассмотреть следующие причины.</p> <ul style="list-style-type: none"> ◆ Ошибка полной производительности (7100) ◆ Ошибки кода производительности (7101) ◆ Ошибка в количестве подсоединенных блоков (7102) ◆ Ошибка установки адреса (7105) 	<p>1) Выключите источник электропитания блока ЛОССНЕЙ на 5 минут или больше и снова включите его. Если ошибка случайная, то блок будет работать нормально. Если нет, выясните причину 2).</p> <p>2) Проверьте причины, указанные в пунктах (1)–(5). Если причина обнаружена, устраните ее. Если причина не обнаружена, проверьте 3).</p> <p>3) Та же причина, что и причина для внутреннего блока, описанная в 3).</p>

1. Код ошибки

6607

Отсутствие сигнала подтверждения (АСК)

2. Определение ошибки и метод обнаружения ошибок

Ошибка обнаруживается, если после передачи не будет получено подтверждение (сигнал АСК). (Например, если значение передается шесть раз подряд с интервалом 30 секунд, то на стороне передачи фиксируется ошибка)

Примечание

На дисплее пульта управления появился адрес/атрибут, который не обеспечил отклик (АСК).

3. Конфигурация системы

(2) Группировка блоков в системе с несколькими наружными блоками

Адрес источника ошибки	Индикация неисправности	Метод обнаружения	Причина	Метод проверки и средство исправления
ME-пульт управления (RC)	ME-пульт управления (RC) MA-пульт управления (MA)	Нет подтверждения (АСК) при передаче из блока IC в пульт RC	<p>(1) Факторы (1)–(5) в разделе «Факторы в системе с одним наружным блоком» (при выполнении взаимосвязанной работы блока ЛОССНЕЙ внутренних блоков, подсоединенных к разным наружным блокам).</p> <p>(2) Обрыв или замыкание линии центральных пультов (клемма ТВ7 на наружном блоке).</p> <p>(3) Если подсоединено несколько наружных блоков, и источник одного из этих наружных блоков отключен.</p> <p>(4) Перемычки CN40 установлены на 2-х и более наружных блоках.</p> <p>(5) Перемычки CN40 установлены на 2-х и более наружных блоках.</p> <p>Если возникает ошибка после того, как блок нормально работал, можно рассмотреть следующие причины.</p> <ul style="list-style-type: none"> ◆ Ошибка полной производительности (7100) ◆ Ошибки кода производительности (7101) ◆ Ошибка в количестве подсоединенных блоков (7102) ◆ Ошибка установки адреса (7105) 	<p>1) Выключите источник электропитания наружного блока на 5 минут или больше и снова включите его. Если ошибка случайная, то блок будет работать нормально. Если нет, выясните причину 2).</p> <p>2) Проверьте причины, указанные в пунктах (1)–(5). Если причина обнаружена, устраните ее. Если причина не обнаружена, проверьте 3).</p> <p>3) Та же причина, что и причина для внутреннего блока, описанная в 3).</p>

1. Код ошибки

6607

Отсутствие сигнала подтверждения (АСК)

2. Определение ошибки и метод обнаружения ошибок

Ошибка обнаруживается, если после передачи не будет получено подтверждение (сигнал АСК). (Например, если значение передается шесть раз подряд с интервалом 30 секунд, то на стороне передачи фиксируется ошибка)

Примечание

На дисплее пульта управления появился адрес/атрибут, который не обеспечил отклик (АСК).

3. Конфигурация системы

(3) Система подсоединена к контроллерам системы (MELANS)

Адрес источника ошибки	Индикация неисправности	Метод обнаружения	Причина	Метод проверки и средство исправления
Наружный блок (OC)	ME-пульт управления (RC) Системный контроллер (SC) MA-пульт управления (MA)	Нет подтверждения (АСК) при передаче из блока IC в блок OC	Та же причина, что и для системы с одним наружным блоком	Такое же средство устранения ошибки, что и для системы с одним наружным блоком
ВС-контроллер (BC)	ME-пульт управления (RC) Системный контроллер (SC) MA-пульт управления (MA)	Нет подтверждения (АСК) при передаче из блока IC в блок BC	Те же причины, что и для систем, состоящих из одного гидравлического контура	Аналогично системам, состоящим из одного гидравлического контура.
Внутренний блок (IC)	ME-пульт управления (RC) MA-пульт управления (MA)	Нет подтверждения (АСК) при передаче из пульта RC в блок IC	Та же, что и при группировке блоков в системе с несколькими наружными блоками	Такое же средство устранения ошибки, что и при группировке блоков в системе с несколькими наружными блоками
	Системный контроллер (SC)	Нет подтверждения (АСК) при передаче из контроллера SC в блок IC	1. Возникновение ошибки на некоторых блоках IC: (1) Та же причина, что и для системы с одним наружным блоком	Такое же средство устранения ошибки, что и для системы с одним наружным блоком
			2. Возникновение ошибки на всех блоках IC в системе с одним наружным блоком: (1) Ошибка полной производительности (7100). (2) Ошибки кода производительности (7101). (3) Ошибка в количестве подсоединенных блоков (7102). (4) Ошибка установки адреса (7105) (5) Обрыв или замыкание линии центральных пультов (клемма TB7 на наружном блоке). (6) Отключено электропитание наружного блока. (7) Неисправность цепей электропитания наружного блока.	
3. Возникновение ошибки на всех блоках IC (1) Те же причины, что и в пунктах (1)–(7), описанные в разделе 2. (2) Перемычки CN40 установлены на 2-х и более наружных блоках. (3) Отсутствие соединения или отключен источник электропитания сигнальной линии. (4) Неисправность системного контроллера (MELANS)	Проверьте напряжение сигнальной линии центральных пультов управления. ♦ 20 В и более: проверьте пункты (1) и (2) слева. ♦ Менее 20 В: проверьте пункт (3) слева.			

1. Код ошибки

6607

Отсутствие сигнала подтверждения (ACK)

2. Определение ошибки и метод обнаружения ошибок

Ошибка обнаруживается, если после передачи не будет получено подтверждение (сигнал ACK). (Например, если значение передается шесть раз подряд с интервалом 30 секунд, то на стороне передачи фиксируется ошибка)

Примечание

На дисплее пульта управления появился адрес/атрибут, который не обеспечил отклик (ACK).

3. Конфигурация системы

(3) Система подсоединена к контроллерам системы (MELANS)

Адрес источника ошибки	Индикация неисправности	Метод обнаружения	Причина	Метод проверки и средство исправления
ME-пульт управления (RC)	ME-пульт управления (RC) Системный контроллер (SC) MA-пульт управления (MA)	Нет подтверждения (ACK) при передаче из блока IC в пульт RC	Та же, что и при группировке блоков в системе с несколькими наружными блоками.	Такое же средство устранения ошибки, что и при группировке блоков в системе с несколькими наружными блоками.
	Системный контроллер (SC)	Нет подтверждения (ACK) при передаче из блока MELANS в пульт RC	1. Возникновение ошибок на некоторых блоках IC: (1) Та же причина, что и для системы с одним наружным блоком.	Такое же средство устранения ошибки, что и для системы с одним наружным блоком.
			2. Возникновение ошибки на всех блоках IC в системе с одним наружным блоком: (1) Ошибка обнаружена наружным блоком: ♦ Ошибка полной производительности (7100); ♦ Ошибка кода производительности (7101); ♦ Ошибка количества подсоединенных блоков (7102); ♦ Ошибка установки адреса (7105). (2) Обрыв или замыкание линии центральных пультов (клемма TB7 на наружном блоке). (3) Выключите источник электропитания наружного блока. (4) Неисправность электрической части для наружного блока.	1) Проверьте светодиодный дисплей на наружном блоке на предмет поиска и устранения неисправностей. ♦ Если ошибка обнаружена, проверьте определение кода проверки и устраните ошибку. ♦ Если ошибка не обнаружена, то проверьте пункт 2). 2) Проверьте пункты (2)–(4) слева.
		3. Возникновение ошибок на всех блоках IC . (1) Те же причины, что и в пунктах (1)–(4), описанные в разделе 2. (2) Используется блок питания линии центральных пультов управления и установлена перемычка в разъем CN40. (3) Отсутствие соединения или отключен источник электропитания сигнальной линии. (4) Неисправность системного контроллера (MELANS).	Проверьте пункты (1)–(4) слева.	

1. Код ошибки

6607

Отсутствие сигнала подтверждения (ACK)

2. Определение ошибки и метод обнаружения ошибок

Ошибка обнаруживается, если после передачи не будет получено подтверждение (сигнал ACK). (Например, если значение передается шесть раз подряд с интервалом 30 секунд, то на стороне передачи фиксируется ошибка)

Примечание

На дисплее пульта управления появился адрес/атрибут, который не обеспечил отклик (ACK).

3. Конфигурация системы

(3) Система подсоединена к контроллерам системы (MELANS)

Адрес источника ошибки	Индикация неисправности	Метод обнаружения	Причина	Метод проверки и средство исправления
Системный контроллер (SC)	ME-пульт управления (RC) MA-пульт управления (MA)	Нет подтверждения (ACK) при передаче из блока IC в контроллер SC	1. Индикация ошибки на экранах некоторых ME-пультов управления: (1) Неисправность сигнальной линии ME-пульта управления; (2) Неисправность соединения или разъема ME-пульта управления; (3) Неисправность ME-пульта управления.	Проверьте пункты (1) и (3) слева.
			2. Возникновение ошибки на всех блоках IC в системе с одним наружным блоком : (1) Ошибка обнаружена наружным блоком: ♦ Ошибка полной производительности (7100); ♦ Ошибка кода производительности (7101); ♦ Ошибка количества подсоединенных блоков (7102); ♦ Ошибка установки адреса (7105). (2) Обрыв или замыкание линии центральных пультов управления (клемма TB7 на наружном блоке). (3) Отключен источник электропитания наружного блока. (4) Неисправность цепей электропитания наружного блока.	1) Проверьте светодиодный дисплей на наружном блоке на предмет поиска и устранения неисправностей. ♦ Если ошибка обнаружена, проверьте определение кода проверки и устраните ошибку. ♦ Если ошибка не обнаружена, то проверьте причину 2). 2) Проверьте пункты (2)–(4) слева.
			3. Индикация ошибки на экранах всех ME-пультов управления: (1) Те же причины, что и в пунктах (1)–(4), описанные в разделе 2. (2) Используется блок питания линии центральных пультов управления и установлена перемычка в разъем CN40. (3) Отсутствие соединения или отключен источник электропитания сигнальной линии. (4) Неисправность системного контроллера (MELANS).	Проверьте пункты (1)–(4) слева.

1. Код ошибки

6607

Отсутствие сигнала подтверждения (АСК)

2. Определение ошибки и метод обнаружения ошибок

Ошибка обнаруживается, если после передачи не будет получено подтверждение (сигнал АСК). (Например, если значение передается шесть раз подряд с интервалом 30 секунд, то на стороне передачи фиксируется ошибка)

Примечание

На дисплее пульта управления появился адрес/атрибут, который не обеспечил отклик (АСК).

3. Конфигурация системы

(4) Ошибки, которые не ограничены конкретной системой

Адрес источника ошибки	Индикация неисправности	Метод обнаружения	Причина	Метод проверки и средство исправления
Адрес, который не существует	–	–	<p>(1) Хотя адрес ME-пульта управления был изменен после того, как была создана группа с помощью этого ME-пульта, внутренний блок сохраняет в памяти предыдущий адрес. Такой же симптом должен появиться для регистрации в SC.</p> <p>(2) Хотя адрес блока ЛОССНЕЙ был изменен после того, как была произведена регистрация взаимосвязи блока ЛОССНЕЙ с помощью ME-пульта управления, внутренний блок сохраняет в памяти предыдущий адрес.</p>	<p>Удалите информацию о несуществующем адресе, который имеют некоторые внутренние блоки. Для удаления используйте один из приведенных ниже методов:</p> <p>1) Удаление адреса с помощью ME-пульта управления:</p> <p>Удалите ненужные адреса с помощью функции ручной настройки ME-пульта управления. См. раздел «IV. [2] Удаление адреса»</p> <p>2) Удаление данных о соединениях наружного блока с помощью dip-переключателя.</p> <p>Этот метод удаляет все настройки, сделанные с ME-пультов управления, а также информацию о взаимосвязанных системах.</p> <ul style="list-style-type: none"> ♦ Выключите источник электропитания наружного блока и подождите 5 минут. ♦ Включите dip-переключатель (SW2-2) на плате управления наружного блока. ♦ Включите источник электропитания наружного блока и подождите 5 минут. ♦ Выключите источник электропитания наружного блока и подождите 5 минут. ♦ Включите dip-переключатель (SW2-2) на плате управления наружного блока. ♦ Включите источник электропитания наружного блока.

1. Код ошибки

6608

Нет ответа от прибора

2. Описание, способ определения

Сигнал подтверждения (АСК) получен, но данные от прибора не поступают. Ошибка определяется, если данный симптом повторяется 10 раз в течение 3 секунд.

3. Причина

- 1) Коллизия при одновременном доступе к линии связи, возникающая из-за изменения полярности сигнальной линии при включенном электропитании приборов. Форма сигналов изменяется и фиксируется неисправность.
- 2) Помехи в сигнальной линии.
- 3) Затухание сигнала в линии и уменьшение постоянной составляющей из-за превышения допустимой длины:
 - максимальный отрезок - менее 200м;
 - подключение пульта - менее 12м.
- 4) Затухание сигнала в линии и уменьшение постоянной составляющей из-за использования несоответствующего кабеля:
 - сечение жил кабеля - более 1,25мм².

4. Метод проверки и способ устранения

- 1) Неисправность появляется в тестовом режиме. Выключите питание внутренних и наружного блоков, а также ЛОССНЕЯ, не менее чем на 5 минут. Затем включите питание вновь.
 - а) Если неисправность устранена, то это говорит о том, что причиной неисправности было подключение сигнальной линии при включенном питании.
 - б) Если проблема возникает снова, проверьте причину 2).
 - 2) Проверьте причины 3) - 4), приведенные сверху.
 - а) Если причина найдена, устраните ее.
 - б) Если причина не найдена, проверьте 3).
 - в) Проверьте форму сигналов и помехи в сигнальной линии. См. раздел "IX-[3] Проверка формы сигналов и помех в сигнальной линии".
- Помехи - наиболее вероятная причина появления кода неисправности 6608.**

1. Код ошибки

6831

Ошибка обмена данными с МА-пультом управления: нет ответа

2. Описание, способ определения

- 1) Ошибка обмена данными между внутренним блоком и МА-пультом управления.
- 2) Нет нормального приема данных в течение 3 минут.

3. Причина

- 1) Плохой контакт в соединениях сигнальной линии МА-пультом управления или внутреннего блока.
- 2) Все пульты управления настроены как "дополнительные".
- 3) Параметры линии связи не соответствуют требованиям:
 - а) длина;
 - б) сечение кабеля;
 - в) количество пультов управления;
 - г) количество внутренних блоков.
- 4) Отключение пульта управления из сигнальной линии без выключения электропитания системы.
- 5) Помехи в линии связи пульта управления.
- 6) Неисправность приемно-передающих цепей, отвечающих за взаимодействие с пультом, на плате внутреннего блока.
- 7) Неисправность приемно-передающих цепей, отвечающих за взаимодействие с внутренним блоком, на плате пульта управления.

4. Метод проверки и способ устранения

- 1) Проверьте все соединения в сигнальной линии между МА-пультом управления и внутренним блоком.
 - 2) Убедитесь в наличии электропитания системы, а также в наличии постоянной составляющей в линии связи пульта управления.
 - 3) Проверьте соответствуют ли параметры сигнальной линии МА-пультом управления установленным ограничениям.
 - 4) Проверьте настройки "главный/дополнительный" на пультах управления МА. Один из них должен иметь настройку «главный».
 - 5) Проведите диагностику пульта управления, как это описано в руководстве по установке.
- Результат:
 "ОК" - пульт исправен, проверьте сигнальную линию;
 "NG" - замените МА-пульт управления.
 "6832", "6833", "ERC" - причиной являются помехи. См. 6).
 - 6) Проверьте форму сигналов и помехи в сигнальной линии МА-пульта управления согласно разделу "IX-[3] Проверка формы сигналов и помех в сигнальной линии".
 - 7) Если в результате указанных выше проверок с 1) по 6) неисправности не выявлены, то замените плату управления внутреннего блока или МА-пульт управления.

С помощью светодиодов LED1 и LED2 на плате внутреннего блока можно проверить следующее:

 - а) LED1 (светится) - питание внутреннего блока включено;
 - б) LED2 (светится) - присутствует постоянная составляющая в сигнальной линии МА-пульта управления.

1. Код ошибки**6832****Ошибка передачи данных МА-пультом управления: ошибка восстановления синхронизации****2. Описание, способ определения**

- 1) Ошибка обмена данными между внутренним блоком и МА-пультом управления.
- 2) Передача данных невозможна, поскольку линия постоянно занята:
 - внутренний блок - 3 минуты;
 - пульт управления - 6 секунд.

3. Причина

- 1) Плохой контакт в соединениях сигнальной линии пульта.
- 2) 2 и более пультов управления настроены как "главные".
- 3) Адрес внутреннего блока установлен дважды.
- 4) Помехи в линии связи пульта управления.
- 5) Параметры линии связи не соответствуют требованиям:
 - а) длина;
 - б) сечение кабеля;
 - в) количество пультов управления;
 - г) количество внутренних блоков.
- 6) Неисправность приемо-передающих цепей, отвечающих за взаимодействие с внутренним блоком, на плате пульта управления..

4. Метод проверки и способ устранения

- 1) Проверьте все соединения в сигнальной линии между МА-пультом управления и внутренним блоком.
- 2) Убедитесь в наличии электропитания системы, а также в наличии постоянной составляющей в линии связи пульта управления.
- 3) Проверьте соответствуют ли параметры сигнальной линии МА-пульта управления установленным ограничениям.
- 4) Проверьте настройки "главный/дополнительный" на пультах управления МА. Один из них должен иметь настройку «главный».
- 5) Проведите диагностику пульта управления, как это описано в руководстве по установке.

Результат:

"ОК" - пульт исправен, проверьте сигнальную линию;

"NG" - замените пульт управления МА.

"6832", "6833", "ERC" - причиной являются помехи. См. 6).

6) Проверьте форму сигналов и помехи в сигнальной линии МА-пульта управления согласно разделу "IX-[3] Проверка формы сигналов и помех в сигнальной линии".

7) Если в результате указанных выше проверок с 1) по 6) неисправности не выявлены, то замените плату управления внутреннего блока или МА-пульт управления .

С помощью светодиодов LED1 и LED2 на плате внутреннего блока можно проверить следующее:

- а) LED1 (светится) - питание внутреннего блока включено;
- б) LED2 (светится) - присутствует постоянная составляющая в сигнальной линии МА-пульта управления.

1. Код ошибки

6833

Ошибка обмена данными с МА-пультом управления: неисправность приемо-передающих цепей (аппаратная неисправность)

2. Описание, способ определения.

- 1) Ошибка обмена данными между внутренним блоком и МА-пультом управления.
- 2) Передаваемые данные проверяются приемной цепью и обнаруживается несовпадение 30 раз подряд.

3. Причина

- 1) Плохой контакт в соединениях сигнальной линии пульта.
- 2) 2 и более пультов управления настроены как "главные".
- 3) Адрес внутреннего блока установлен дважды.
- 4) Помехи в линии связи пульта управления.
- 5) Параметры линии связи не соответствуют требованиям:
 - а) длина;
 - б) сечение кабеля;
 - в) количество пультов управления;
 - г) количество внутренних блоков.
- 6) Неисправность приемо-передающих цепей, отвечающих за взаимодействие с внутренним блоком, на плате пульта управления..

4. Метод проверки и способ устранения

- 1) Проверьте все соединения в сигнальной линии между МА-пультом управления и внутренним блоком.
- 2) Убедитесь в наличии электропитания системы, а также в наличии постоянной составляющей в линии связи пульта управления.
- 3) Проверьте соответствуют ли параметры сигнальной линии установленным ограничениям.
- 4) Проверьте настройки "главный/дополнительный" на МА-пультах управления. Один из них должен иметь настройку «главный».
- 5) Проведите диагностику пульта управления, как это описано в руководстве по установке.

Результат:

"OK" - пульт исправен, проверьте сигнальную линию;

"NG" - замените МА-пульт управления.

"6832", "6833", "ERC" - причиной являются помехи. См. 6).

6) Проверьте форму сигналов и помехи в сигнальной линии МА-пульта управления согласно разделу "IX-[3] Проверка формы сигналов и помех в сигнальной линии".

7) Если в результате указанных выше проверок с 1) по 6) неисправности не выявлены, то замените плату управления внутреннего блока или МА-пульт управления.

С помощью светодиодов LED1 и LED2 на плате внутреннего блока можно проверить следующее:

- а) LED1 (светится) - питание внутреннего блока включено;
- б) LED2 (светится) - присутствует постоянная составляющая в сигнальной линии МА-пульта управления.

1. Код ошибки**6834****Ошибка обмена данными с МА-пультом управления: ошибка определения стартового бита****2. Описание, способ определения.**

- 1) Ошибка обмена данными между внутренним блоком и МА-пультом управления.
- 2) Нет нормального приема данных в течение 2 минут.

3. Причина

- 1) Плохой контакт в соединениях сигнальной линии МА-пультом управления или внутреннего блока.
- 2) Все пульты управления настроены как "дополнительные".
- 3) Параметры линии связи не соответствуют требованиям:
 - а) длина;
 - б) сечение кабеля;
 - в) количество пультов управления;
 - г) количество внутренних блоков.
- 4) Отключение пульта управления из сигнальной линии без выключения электропитания системы.
- 5) Помехи в линии связи пульта управления.
- 6) Неисправность приема-передающих цепей, отвечающих за взаимодействие с пультом, на плате внутреннего блока.
- 7) Неисправность приема-передающих цепей, отвечающих за взаимодействие с внутренним блоком, на плате пульта управления.

4. Метод проверки и способ устранения

- 1) Проверьте все соединения в сигнальной линии между МА-пультом управления и внутренним блоком.
- 2) Убедитесь в наличии электропитания системы, а также в наличии постоянной составляющей в линии связи пульта управления.
- 3) Проверьте соответствуют ли параметры сигнальной линии установленным ограничениям.
- 4) Проверьте настройки "главный/дополнительный" на МА-пультах управления. Один из них должен иметь настройку «главный».
- 5) Проведите диагностику пульта управления, как это описано в руководстве по установке.

Результат:

"OK" - пульт исправен, проверьте сигнальную линию;

"NG" - замените МА-пульт управления.

"6832", "6833", "ERC" - причиной являются помехи. См. б).

б) Проверьте форму сигналов и помехи в сигнальной линии МА-пульта управления согласно разделу "IX-[3] Проверка формы сигналов и помех в сигнальной линии".

7) Если в результате указанных выше проверок с 1) по б) неисправности не выявлены, то замените плату управления внутреннего блока или МА-пульт управления.

С помощью светодиодов LED1 и LED2 на плате внутреннего блока можно проверить следующее:

- а) LED1 (светится) - питание внутреннего блока включено;
- б) LED2 (светится) - присутствует постоянная составляющая в сигнальной линии МА-пульта управления.

1. Код ошибки

7100

Несоответствие суммарной производительности (системы серии Y и Y Zubadan)

2. Описание, способ определения

Суммарная производительность внутренних блоков, объединенных данным гидравлическим контуром, превышает максимально допустимое значение.

3. Источник ошибки, причина, метод проверки и способ устранения

Источник ошибки	Причина	Метод проверки и способ устранения																																																																																						
Наружный блок	<p>(1) Суммарный индекс производительности (Q sum) внутренних блоков в гидравлическом контуре не должен превышать следующих значений:</p> <table border="1" style="margin-left: 20px;"> <thead> <tr> <th>Модель</th> <th>Q sum</th> </tr> </thead> <tbody> <tr><td>200 модель</td><td>260</td></tr> <tr><td>250 модель</td><td>325</td></tr> <tr><td>300 модель</td><td>390</td></tr> <tr><td>350 модель</td><td>455</td></tr> <tr><td>400 модель</td><td>520</td></tr> <tr><td>450 модель</td><td>585</td></tr> <tr><td>500 модель</td><td>650</td></tr> <tr><td>550 модель</td><td>715</td></tr> <tr><td>600 модель</td><td>780</td></tr> <tr><td>650 модель</td><td>845</td></tr> <tr><td>700 модель</td><td>910</td></tr> <tr><td>750 модель</td><td>975</td></tr> <tr><td>800 модель</td><td>1040</td></tr> <tr><td>850 модель</td><td>1105</td></tr> <tr><td>900 модель</td><td>1170</td></tr> <tr><td>950 модель</td><td>1235</td></tr> <tr><td>1000 модель</td><td>1300</td></tr> <tr><td>1050 модель</td><td>1365</td></tr> <tr><td>1100 модель</td><td>1430</td></tr> <tr><td>1150 модель</td><td>1495</td></tr> <tr><td>1200 модель</td><td>1560</td></tr> <tr><td>1250 модель</td><td>1625</td></tr> </tbody> </table> <table border="1" style="margin-left: 20px;"> <thead> <tr> <th>Модель</th> <th>Q sum</th> </tr> </thead> <tbody> <tr><td>HP200</td><td>260</td></tr> <tr><td>HP250</td><td>325</td></tr> <tr><td>HP400</td><td>520</td></tr> <tr><td>HP500</td><td>650</td></tr> </tbody> </table>	Модель	Q sum	200 модель	260	250 модель	325	300 модель	390	350 модель	455	400 модель	520	450 модель	585	500 модель	650	550 модель	715	600 модель	780	650 модель	845	700 модель	910	750 модель	975	800 модель	1040	850 модель	1105	900 модель	1170	950 модель	1235	1000 модель	1300	1050 модель	1365	1100 модель	1430	1150 модель	1495	1200 модель	1560	1250 модель	1625	Модель	Q sum	HP200	260	HP250	325	HP400	520	HP500	650	<p>1) Проверьте сумму индексов производительности внутренних блоков.</p> <p>2) Убедитесь, что положение переключателя SW2 на внутренних блоках соответствует индексу производительности.</p> <p>Если индекс производительности, заданный переключателем, отличается от наименования подключенного блока, отключите электропитание внешних и внутренних блоков, и измените индекс производительности.</p> <p>3) Таблица индексов и кодов производительности внутренних блоков:</p> <table border="1" style="margin-left: 20px;"> <thead> <tr> <th>Индекс производительности</th> <th>Код производительности</th> </tr> </thead> <tbody> <tr><td>15</td><td>3</td></tr> <tr><td>20</td><td>4</td></tr> <tr><td>25</td><td>5</td></tr> <tr><td>32</td><td>6</td></tr> <tr><td>40</td><td>8</td></tr> <tr><td>50</td><td>10</td></tr> <tr><td>63</td><td>13</td></tr> <tr><td>71</td><td>14</td></tr> <tr><td>80</td><td>16</td></tr> <tr><td>100</td><td>20</td></tr> <tr><td>125</td><td>25</td></tr> <tr><td>140</td><td>28</td></tr> <tr><td>200</td><td>40</td></tr> <tr><td>250</td><td>50</td></tr> </tbody> </table>	Индекс производительности	Код производительности	15	3	20	4	25	5	32	6	40	8	50	10	63	13	71	14	80	16	100	20	125	25	140	28	200	40	250	50
	Модель	Q sum																																																																																						
	200 модель	260																																																																																						
250 модель	325																																																																																							
300 модель	390																																																																																							
350 модель	455																																																																																							
400 модель	520																																																																																							
450 модель	585																																																																																							
500 модель	650																																																																																							
550 модель	715																																																																																							
600 модель	780																																																																																							
650 модель	845																																																																																							
700 модель	910																																																																																							
750 модель	975																																																																																							
800 модель	1040																																																																																							
850 модель	1105																																																																																							
900 модель	1170																																																																																							
950 модель	1235																																																																																							
1000 модель	1300																																																																																							
1050 модель	1365																																																																																							
1100 модель	1430																																																																																							
1150 модель	1495																																																																																							
1200 модель	1560																																																																																							
1250 модель	1625																																																																																							
Модель	Q sum																																																																																							
HP200	260																																																																																							
HP250	325																																																																																							
HP400	520																																																																																							
HP500	650																																																																																							
Индекс производительности	Код производительности																																																																																							
15	3																																																																																							
20	4																																																																																							
25	5																																																																																							
32	6																																																																																							
40	8																																																																																							
50	10																																																																																							
63	13																																																																																							
71	14																																																																																							
80	16																																																																																							
100	20																																																																																							
125	25																																																																																							
140	28																																																																																							
200	40																																																																																							
250	50																																																																																							
	<p>(2) Положение переключателя (SW5-1..4) на наружном блоке не соответствует его индексу производительности:</p> <table border="1" style="margin-left: 20px;"> <thead> <tr> <th rowspan="2">Модель</th> <th colspan="4">SW5</th> </tr> <tr> <th>1</th> <th>2</th> <th>3</th> <th>4</th> </tr> </thead> <tbody> <tr><td>200 модель</td><td>OFF</td><td>ON</td><td>OFF</td><td>OFF</td></tr> <tr><td>250 модель</td><td>ON</td><td>ON</td><td>OFF</td><td>OFF</td></tr> <tr><td>300 модель</td><td>OFF</td><td>OFF</td><td>ON</td><td>OFF</td></tr> <tr><td>350 модель</td><td>OFF</td><td>ON</td><td>ON</td><td>OFF</td></tr> <tr><td>400 модель</td><td>ON</td><td>ON</td><td>ON</td><td>OFF</td></tr> <tr><td>450 модель</td><td>OFF</td><td>OFF</td><td>OFF</td><td>ON</td></tr> </tbody> </table>	Модель	SW5				1	2	3	4	200 модель	OFF	ON	OFF	OFF	250 модель	ON	ON	OFF	OFF	300 модель	OFF	OFF	ON	OFF	350 модель	OFF	ON	ON	OFF	400 модель	ON	ON	ON	OFF	450 модель	OFF	OFF	OFF	ON	<p>Убедитесь, что положение переключателя на наружном блоке соответствует его индексу производительности (DIP-переключатели SW5-1..4 на плате управления наружного блока).</p>																																															
Модель	SW5																																																																																							
	1	2	3	4																																																																																				
200 модель	OFF	ON	OFF	OFF																																																																																				
250 модель	ON	ON	OFF	OFF																																																																																				
300 модель	OFF	OFF	ON	OFF																																																																																				
350 модель	OFF	ON	ON	OFF																																																																																				
400 модель	ON	ON	ON	OFF																																																																																				
450 модель	OFF	OFF	OFF	ON																																																																																				
	<p>(3) Главный (OC) и дополнительный (OS) наружные блоки одного гидравлического контура, подключены неправильно.</p>	<p>Проверьте правильность подключения OC и OS к клеммной колодке TB3.</p>																																																																																						

1. Код ошибки

7100

Несоответствие суммарной производительности (система серии R2)

2. Описание, способ определения

Суммарная производительность внутренних блоков, объединенных данным гидравлическим контуром, превышает максимально допустимое значение.

3. Источник ошибки, причина, метод проверки и способ устранения

Источник ошибки	Причина	Метод проверки и способ устранения																																																														
Наружный блок	(1) Суммарный индекс производительности (Q sum) внутренних блоков в гидравлическом контуре не должен превышать следующих значений: <table border="1" style="margin: 10px auto;"> <thead> <tr> <th>Модель</th> <th>Q sum</th> </tr> </thead> <tbody> <tr><td>E(P)200</td><td>300</td></tr> <tr><td>E(P)250</td><td>375</td></tr> <tr><td>E(P)300</td><td>450</td></tr> <tr><td>E(P)350</td><td>525</td></tr> <tr><td>E(P)400</td><td>600</td></tr> <tr><td>E(P)450</td><td>675</td></tr> <tr><td>E(P)500</td><td>750</td></tr> <tr><td>E(P)550</td><td>825</td></tr> <tr><td>E(P)600</td><td>900</td></tr> <tr><td>E(P)650</td><td>975</td></tr> <tr><td>E(P)700</td><td>1050</td></tr> <tr><td>P750</td><td>1125</td></tr> <tr><td>P800</td><td>1200</td></tr> <tr><td>P850</td><td>1275</td></tr> <tr><td>P900</td><td>1350</td></tr> </tbody> </table>	Модель	Q sum	E(P)200	300	E(P)250	375	E(P)300	450	E(P)350	525	E(P)400	600	E(P)450	675	E(P)500	750	E(P)550	825	E(P)600	900	E(P)650	975	E(P)700	1050	P750	1125	P800	1200	P850	1275	P900	1350	1) Проверьте сумму индексов производительности внутренних блоков. 2) Убедитесь, что положение переключателя SW2 на внутренних блоках соответствует индексу производительности. Если индекс производительности, заданный переключателем, отличается от наименования подключенного блока, отключите электропитание внешних и внутренних блоков, и измените индекс производительности. 3) Таблица индексов и кодов производительности внутренних блоков: <table border="1" style="margin: 10px auto;"> <thead> <tr> <th>Индекс производительности</th> <th>Код производительности</th> </tr> </thead> <tbody> <tr><td>15</td><td>3</td></tr> <tr><td>20</td><td>4</td></tr> <tr><td>25</td><td>5</td></tr> <tr><td>32</td><td>6</td></tr> <tr><td>40</td><td>8</td></tr> <tr><td>50</td><td>10</td></tr> <tr><td>63</td><td>13</td></tr> <tr><td>71</td><td>14</td></tr> <tr><td>80</td><td>16</td></tr> <tr><td>100</td><td>20</td></tr> <tr><td>125</td><td>25</td></tr> <tr><td>140</td><td>28</td></tr> <tr><td>200</td><td>40</td></tr> <tr><td>250</td><td>50</td></tr> </tbody> </table>	Индекс производительности	Код производительности	15	3	20	4	25	5	32	6	40	8	50	10	63	13	71	14	80	16	100	20	125	25	140	28	200	40	250	50
	Модель	Q sum																																																														
	E(P)200	300																																																														
E(P)250	375																																																															
E(P)300	450																																																															
E(P)350	525																																																															
E(P)400	600																																																															
E(P)450	675																																																															
E(P)500	750																																																															
E(P)550	825																																																															
E(P)600	900																																																															
E(P)650	975																																																															
E(P)700	1050																																																															
P750	1125																																																															
P800	1200																																																															
P850	1275																																																															
P900	1350																																																															
Индекс производительности	Код производительности																																																															
15	3																																																															
20	4																																																															
25	5																																																															
32	6																																																															
40	8																																																															
50	10																																																															
63	13																																																															
71	14																																																															
80	16																																																															
100	20																																																															
125	25																																																															
140	28																																																															
200	40																																																															
250	50																																																															
	(2) Положение переключателя (SW5-1..4) на наружном блоке не соответствует его индексу производительности: <table border="1" style="margin: 10px auto;"> <thead> <tr> <th rowspan="2">Модель</th> <th colspan="4">SW5</th> </tr> <tr> <th>1</th> <th>2</th> <th>3</th> <th>4</th> </tr> </thead> <tbody> <tr><td>(E)P200</td><td>OFF</td><td>ON</td><td>OFF</td><td>OFF</td></tr> <tr><td>(E)P250</td><td>ON</td><td>ON</td><td>OFF</td><td>OFF</td></tr> <tr><td>(E)P300</td><td>OFF</td><td>OFF</td><td>ON</td><td>OFF</td></tr> <tr><td>(E)P350</td><td>OFF</td><td>ON</td><td>ON</td><td>OFF</td></tr> <tr><td>P400</td><td>ON</td><td>ON</td><td>ON</td><td>OFF</td></tr> <tr><td>P450</td><td>OFF</td><td>OFF</td><td>OFF</td><td>ON</td></tr> </tbody> </table>	Модель	SW5				1	2	3	4	(E)P200	OFF	ON	OFF	OFF	(E)P250	ON	ON	OFF	OFF	(E)P300	OFF	OFF	ON	OFF	(E)P350	OFF	ON	ON	OFF	P400	ON	ON	ON	OFF	P450	OFF	OFF	OFF	ON	Убедитесь, что положение переключателя на наружном блоке соответствует его индексу производительности (DIP-переключатели SW5-1..4 на плате управления наружного блока).																							
Модель	SW5																																																															
	1	2	3	4																																																												
(E)P200	OFF	ON	OFF	OFF																																																												
(E)P250	ON	ON	OFF	OFF																																																												
(E)P300	OFF	OFF	ON	OFF																																																												
(E)P350	OFF	ON	ON	OFF																																																												
P400	ON	ON	ON	OFF																																																												
P450	OFF	OFF	OFF	ON																																																												
	(3) Главный (OS) и дополнительный (OS) наружные блоки одного гидравлического контура, подключены неправильно.	Проверьте правильность подключения OS и OS к клеммной колодке TB3.																																																														

1. Код ошибки

7101

Несоответствующая производительность

2. Описание, способ определения

Обнаружен внутренний или наружный блок несоответствующей производительности.

3. Источник ошибки, причина, метод проверки и способ устранения

Источник ошибки	Причина	Метод проверки и способ устранения																																							
Наружный блок Внутренний блок	<p>(1) Положение переключателя SW2 не соответствует коду производительности.</p> <p>* Производительность внутреннего блока можно проверить на индикаторе наружного блока с помощью переключателя SW1.</p>	<p>1) Убедитесь, что положение переключателя SW2 на внутренних блоках соответствует индексу производительности.</p> <p>Если индекс производительности, заданный переключателем SW2, отличается от наименования подключенного блока, отключите электропитание внешних и внутренних блоков, и измените индекс производительности.</p>																																							
Наружный блок	<p>(2) Положение переключателя (SW5-1..4) на наружном блоке не соответствует его индексу производительности:</p> <table border="1" style="margin-left: auto; margin-right: auto;"> <thead> <tr> <th rowspan="2">Модель</th> <th colspan="4">SW5</th> </tr> <tr> <th>1</th> <th>2</th> <th>3</th> <th>4</th> </tr> </thead> <tbody> <tr> <td>200 модель</td> <td>OFF</td> <td>ON</td> <td>OFF</td> <td>OFF</td> </tr> <tr> <td>250 модель</td> <td>ON</td> <td>ON</td> <td>OFF</td> <td>OFF</td> </tr> <tr> <td>300 модель</td> <td>OFF</td> <td>OFF</td> <td>ON</td> <td>OFF</td> </tr> <tr> <td>350 модель</td> <td>OFF</td> <td>ON</td> <td>ON</td> <td>OFF</td> </tr> <tr> <td>400 модель</td> <td>ON</td> <td>ON</td> <td>ON</td> <td>OFF</td> </tr> <tr> <td>450 модель</td> <td>OFF</td> <td>OFF</td> <td>OFF</td> <td>ON</td> </tr> </tbody> </table>	Модель	SW5				1	2	3	4	200 модель	OFF	ON	OFF	OFF	250 модель	ON	ON	OFF	OFF	300 модель	OFF	OFF	ON	OFF	350 модель	OFF	ON	ON	OFF	400 модель	ON	ON	ON	OFF	450 модель	OFF	OFF	OFF	ON	<p>Убедитесь, что положение переключателя на наружном блоке соответствует его индексу производительности (DIP-переключатели SW5-1..4 на плате управления наружного блока).</p>
Модель	SW5																																								
	1	2	3	4																																					
200 модель	OFF	ON	OFF	OFF																																					
250 модель	ON	ON	OFF	OFF																																					
300 модель	OFF	OFF	ON	OFF																																					
350 модель	OFF	ON	ON	OFF																																					
400 модель	ON	ON	ON	OFF																																					
450 модель	OFF	OFF	OFF	ON																																					

1. Код ошибки

7102

Неправильное количество внутренних блоков (система серии Y)

2. Описание, способ определения

Количество внутренних блоков, объединенных данным гидравлическим контуром, превышает максимально допустимое значение или равно нулю.

3. Источник ошибки, причина, метод проверки и способ устранения

Источник ошибки	Причина	Метод проверки и способ устранения								
Наружный блок	<p>1) Превышено ограничение по количеству внутренних блоков, подключенных к клеммной колодке (ТВ3) цепи внутреннего/наружного блока:</p> <table border="1" data-bbox="352 611 831 947"> <thead> <tr> <th>Кол-во блоков</th> <th>Ограничение по кол-ву блоков</th> </tr> </thead> <tbody> <tr> <td>Суммарное кол-во внутренних блоков</td> <td>17: 200 модель 21: 250 модели 26: 300 модели 30: 350 модели 34: 400 модели 39: 450 модели 43: 500 модели 47: 550 модели 50: 600-1250 модели</td> </tr> <tr> <td>Суммарное кол-во блоков ЛОССНЕЙ (только при автоматической адресации)</td> <td>0 или 1</td> </tr> <tr> <td>Общее количество наружных блоков</td> <td>1. P200-P450, EP200-EP300 2. P500-P900, EP400-EP600 3. P950-P1250, EP650-EP900</td> </tr> </tbody> </table> <p>2) Сигнальная линия не подключена к наружному блоку (обрыв). 3) Короткое замыкание в сигнальной линии. Если причиной ошибки является 2) или 3), появится следующее сообщение: * пульт ME ничего не появится, потому что пульт не подключен к питанию; * пульт MA мигает надпись «НО» или «PLEASE WAIT» 4) переключатель на наружном блоке (SW5-7) находится в положении Выкл.(OFF), вместо Вкл.(ON) 5) неправильно указан адрес наружного блока Адреса наружных блоков в одной гидравлической цепи пронумерованы не последовательно.</p>	Кол-во блоков	Ограничение по кол-ву блоков	Суммарное кол-во внутренних блоков	17: 200 модель 21: 250 модели 26: 300 модели 30: 350 модели 34: 400 модели 39: 450 модели 43: 500 модели 47: 550 модели 50: 600-1250 модели	Суммарное кол-во блоков ЛОССНЕЙ (только при автоматической адресации)	0 или 1	Общее количество наружных блоков	1. P200-P450, EP200-EP300 2. P500-P900, EP400-EP600 3. P950-P1250, EP650-EP900	<p>а) Проверьте количество приборов, подключенных к клемме (ТВ3) цепей внутреннего/наружного блока. (Проверьте пункты 1) и 2) слева).</p> <p>б) Проверьте пункты 2) и 3).</p> <p>в) Проверьте, что сигнальная линия внутренних блоков подключена на клемму ТВ3, а не на клемму ТВ7 для центральных пультов управления.</p> <p>г) Убедитесь, что положение переключателя на наружных блоках установлено корректно (DIP-переключатели SW5-7 на плате управления наружного блока).</p>
Кол-во блоков	Ограничение по кол-ву блоков									
Суммарное кол-во внутренних блоков	17: 200 модель 21: 250 модели 26: 300 модели 30: 350 модели 34: 400 модели 39: 450 модели 43: 500 модели 47: 550 модели 50: 600-1250 модели									
Суммарное кол-во блоков ЛОССНЕЙ (только при автоматической адресации)	0 или 1									
Общее количество наружных блоков	1. P200-P450, EP200-EP300 2. P500-P900, EP400-EP600 3. P950-P1250, EP650-EP900									

1. Код ошибки

7102

Неправильное количество внутренних блоков (система серии R2)

2. Описание, способ определения

Количество внутренних блоков, объединенных данным гидравлическим контуром, превышает максимально допустимое значение или равно нулю.

3. Источник ошибки, причина, метод проверки и способ устранения

Источник ошибки	Причина	Метод проверки и способ устранения														
Наружный блок	<p>1) Превышено ограничение по количеству внутренних блоков, подключенных к клеммной колодке (ТВЗ) цепи внутреннего/наружного блока:</p> <table border="1" data-bbox="392 613 895 1417"> <thead> <tr> <th>Кол-во блоков</th> <th>Ограничение по кол-ву блоков</th> </tr> </thead> <tbody> <tr> <td>Суммарное кол-во внутренних блоков</td> <td>1~20: (E)P200 1~25: (E)P250 1~30: (E)P300 1~35: (E)P350 1~40: (E)P400 1~45: (E)P450 1~50: (E)P500 2~50: (E)P550 2~50: (E)P600 2~50: (E)P650 2~50: (E)P70~P900</td> </tr> <tr> <td>Кол-во ВС-контроллеров</td> <td>1 (только для (E)P200-P350)</td> </tr> <tr> <td>Кол-во главных ВС-контроллеров</td> <td>0 или 1</td> </tr> <tr> <td>Кол-во дополнительных ВС-контроллеров</td> <td>0, 1 или 2</td> </tr> <tr> <td>Суммарное кол-во блоков ЛОССНЕЙ(только при автоматической адресации)</td> <td>0 или 1</td> </tr> <tr> <td>Общее количество наружных блоков</td> <td>1: (E)P200-P450 YJM 2: (E)P400-P900 YSJM</td> </tr> </tbody> </table> <p>2) Сигнальная линия не подключена к наружному блоку или ВС-контроллеру (обрыв). 3) Короткое замыкание в сигнальной линии. Если причиной ошибки является 2) или 3), появится следующее сообщение: * пульт ME ничего не появится, потому что пульт не подключен к питанию; * пульт MA мигает надпись «НО» или «PLEASE WAIT» 4) переключатель на наружном блоке (SW5-7) находится в положении ВЫКЛ.(OFF), вместо ВКЛ.(ON) 5) неправильно указан адрес наружного блока Адреса наружных блоков в одной гидравлической цепи пронумерованы не последовательно. 6) В системе на базе моделей P700 и выше, в качестве главного ВС-контроллера используется ВС-контроллер, отличающийся от HA1-типа.</p>	Кол-во блоков	Ограничение по кол-ву блоков	Суммарное кол-во внутренних блоков	1~20: (E)P200 1~25: (E)P250 1~30: (E)P300 1~35: (E)P350 1~40: (E)P400 1~45: (E)P450 1~50: (E)P500 2~50: (E)P550 2~50: (E)P600 2~50: (E)P650 2~50: (E)P70~P900	Кол-во ВС-контроллеров	1 (только для (E)P200-P350)	Кол-во главных ВС-контроллеров	0 или 1	Кол-во дополнительных ВС-контроллеров	0, 1 или 2	Суммарное кол-во блоков ЛОССНЕЙ(только при автоматической адресации)	0 или 1	Общее количество наружных блоков	1: (E)P200-P450 YJM 2: (E)P400-P900 YSJM	<p>а) Проверьте количество приборов, подключенных к клемме (ТВЗ) цепей внутреннего/наружного блока. (Проверьте пункты 1) и 2) слева).</p> <p>б) Проверьте пункты 2) и 3). в) Проверьте, что сигнальная линия внутренних блоков подключена на клемму ТВЗ, а не на клемму ТВ7 для центральных пультов управления.</p> <p>г) Убедитесь, что положение переключателя на наружных блоках установлено корректно (DIP-переключатели SW5-7 на плате управления наружного блока).</p>
Кол-во блоков	Ограничение по кол-ву блоков															
Суммарное кол-во внутренних блоков	1~20: (E)P200 1~25: (E)P250 1~30: (E)P300 1~35: (E)P350 1~40: (E)P400 1~45: (E)P450 1~50: (E)P500 2~50: (E)P550 2~50: (E)P600 2~50: (E)P650 2~50: (E)P70~P900															
Кол-во ВС-контроллеров	1 (только для (E)P200-P350)															
Кол-во главных ВС-контроллеров	0 или 1															
Кол-во дополнительных ВС-контроллеров	0, 1 или 2															
Суммарное кол-во блоков ЛОССНЕЙ(только при автоматической адресации)	0 или 1															
Общее количество наружных блоков	1: (E)P200-P450 YJM 2: (E)P400-P900 YSJM															

1. Код ошибки

7105

Неправильная установка адреса

2. Описание, способ определения

Неправильная установка адреса наружного блока.
Неправильная установка адреса ВС-контроллера.

3. Причина, метод проверки и способ устранения

Источник ошибки	Причина	Метод проверки и способ устранения
Наружный блок ВС-контроллер	Неправильный адрес наружного блока. Адрес наружного блока находится вне диапазона 51-100. Адрес ВС-контроллера находится вне диапазона 51-100.	Убедитесь в том, что адреса наружного блока и ВС-контроллера находятся в диапазоне 51-100 . Если адрес наружного блока вне диапазона, установите правильный адрес при выключенном электропитании наружного блока., Если адрес ВС-контроллера вне диапазона, установите правильный адрес при выключенном электропитании наружного блока и ВС-контроллера.

1. Код ошибки

7106

Неправильная установка атрибута

2. Описание, способ определения

Источник ошибки	Причина	Метод проверки и способ устранения						
-	Пульт дистанционного управления для внутренних блоков, например MA, соединен с рабочим блоком OA, атрибутом которого является FU.	Для управления внутренним блоком OA напрямую с помощью пульта управления поставьте dip-переключатель SW3-1 на внутреннем блоке OA в положение ВКЛ.(ON). <table border="1" data-bbox="794 1160 1305 1317"> <thead> <tr> <th>Метод работы</th> <th>SW3-1</th> </tr> </thead> <tbody> <tr> <td>Взаимосвязанная работа с внутренним блоком</td> <td>ВЫКЛ(OFF)</td> </tr> <tr> <td>Управление напрямую через пульт MA</td> <td>ВКЛ(ON)</td> </tr> </tbody> </table>	Метод работы	SW3-1	Взаимосвязанная работа с внутренним блоком	ВЫКЛ(OFF)	Управление напрямую через пульт MA	ВКЛ(ON)
Метод работы	SW3-1							
Взаимосвязанная работа с внутренним блоком	ВЫКЛ(OFF)							
Управление напрямую через пульт MA	ВКЛ(ON)							

1. Код ошибки

7107

Неправильно установлен номер порта VC-контроллера (система серии R2)

2. Описание, способ определения

Номер порта VC-контроллера, установленный на внутреннем блоке, указан неверно. Количество блоков, подключенных к одному порту VC-контроллера, и их суммарная производительность превышают установленные ограничения.

3. Причина, метод проверки и способ устранения

Источник ошибки	Причина	Метод проверки и способ устранения						
VC-контроллер	<p>1) Суммарная производительность внутренних блоков, подключенных к одному/двум портам VC-контроллера, не должна превышать следующих значений:</p> <table border="1" style="margin: 10px auto; border-collapse: collapse;"> <thead> <tr> <th>VC-контроллер</th> <th>Сумма индексов внутренних блоков</th> </tr> </thead> <tbody> <tr> <td>Один порт</td> <td>140</td> </tr> <tr> <td>2 порта объединены</td> <td>250</td> </tr> </tbody> </table> <p>2) На один/два порта VC-контроллера подключено 4 внутренних блока и более. 3) При объединении двух портов на внутренних блоках должен быть установлен номер наименьшего из них. 4) Для дополнительного VC-контроллера (1 и 2) должен быть установлен минимальный адрес среди подключенных к нему внутренних блоков плюс 50. 5) В системах с несколькими VC-контроллерами нумеруйте блоки в следующей последовательности: (1) все блоки главного VC-контроллера; (2) все блоки дополнительного VC-контроллера номер1; (3) все блоки дополнительного VC-контроллера номер2. Установленные адреса: (1) < (2) < (3) Примечание (2) и (3) могут быть установлены наоборот.</p>	VC-контроллер	Сумма индексов внутренних блоков	Один порт	140	2 порта объединены	250	<p>Отключите электропитание наружного блока, VC-контроллера и внутренних блоков перед изменением номера порта VC-контроллера или индекса производительности блока используя адресные переключатели.</p>
VC-контроллер	Сумма индексов внутренних блоков							
Один порт	140							
2 порта объединены	250							

1. Код ошибки

7110

Неисправность сигнальной линии (постоянная составляющая)

2. Описание, способ определения

Внутренний блок не работает из-за неправильного подключения к наружному блоку в той же системе.

3. Причина, метод проверки и способ устранения

Источник ошибки	Причина	Метод проверки и способ устранения
Наружный блок	1) Неисправен усилитель сигнальной линии. 2) Отключение и включение электропитания усилителя сигнальной линии и наружного блока. 3) Неправильное соединение между ОС и OS. 4) Обрыв провода между ОС и OS. 5) Переключатель на наружном блоке (SW5-7) находится в положении ВЫКЛ.(OFF), вместо ВКЛ.(ON).	1) Проверьте усилитель сигнальной линии и его электропитание. (Внутренний блок не сможет работать правильно, если усилитель сигнальной линии не включен.) -> Отключите и включите электропитание наружного блока. 2) Убедитесь, что ОС и OS правильно подключены к клемме TB3. 3) Убедитесь, что положение переключателя на наружных блоках установлено корректно. (DIP-переключатели SW5-7 на плате управления наружного блока)

1. Код ошибки

7111

Неисправен датчик температуры в пульте управления

2. Описание, способ определения

Источник ошибки	Причина	Метод проверки и способ устранения
Внутренний блок Рабочий блок ОА	Неисправность возникает при использовании пульта управления без встроенного датчика температуры (например, беспроводный пульт или ME-пульт управления) и переносе точки контроля температуры в пульт с помощью переключателя SW1-1= ВКЛ(ON).	Замените установленный пульт другим, который имеет встроенный датчик температуры.

1. Код ошибки

7113

Ошибка соединений (неверно подключен резистор)

2. Источник ошибки, причина, метод проверки и способ устранения

Источник ошибки	Причина	Метод проверки и способ устранения
Наружный блок	1) Неисправность провода. 2) Обрыв соединения, короткое замыкание, плохой контакт.	(Код детализации 15) 1) Проверьте соединение разъема CNTYP5 на плате управления.
	3) Несовместимость платы управления и платы инвертера (плата заменена неверно). 4) Неверно установлен dip-переключатель на плате управления.	(Код детализации 14) 1) Проверьте соединение разъема CNTYP4 на плате управления. 2) Проверьте соединение в разъеме CNTYP5 на плате управления. 3) Убедитесь, что dip-переключатели SW5-1..4 на плате управления установлены правильно.
		(Код детализации 12) 1) Проверьте соединение разъема CNTYP2 на плате управления. 2) Проверьте соединение разъема CNTYP5 на плате управления. 3) Проверьте соединение разъема CNTYP4 на плате управления. 4) Убедитесь, что dip-переключатели SW5-1..4 на плате управления установлены правильно.
		(Код детализации 16) 1) Проверьте соединение разъема CNTYP на плате инвертера. 2) Проверьте соединение разъема CNTYP5 на плате управления. 3) Проверьте соединение разъема CNTYP4 на плате управления. 4) Убедитесь, что dip-переключатели SW5-1..4 на плате управления установлены правильно. 5) Проверьте соединения между платой управления и платой инвертера (см. код ошибки 0403).
		(Код детализации 00, 01, 05) 1) Проверьте соединения между платой управления и платой инвертера (см. код ошибки 0403). 2) Убедитесь, что dip-переключатели SW5-1..4 на плате управления установлены правильно. 3) Проверьте соединение разъеме CNTYP5 на плате управления. 4) Проверьте соединение разъема CNTYP4 на плате управления.
		(Прочие коды детализации) * При наличии ошибки идентификации установки модели блока проверьте код детализации блока, в котором зафиксирована ошибка. Этот код будет отличаться от указанных выше.

1. Код ошибки

7117

Неисправность “неустановленная модель блока”

2. Источник ошибки, причина, метод проверки и способ устранения

Источник ошибки	Причина	Метод проверки и способ устранения
Наружный блок	1) Неисправность провода 2) Обрыв соединения, короткое замыкание, плохой контакт.	(Код детализации 15) 1) Проверьте соединение разъема CNTYP5 на плате управления.
		(Код детализации 14) 1) Проверьте соединение разъема CNTYP4 на плате управления.
		(Код детализации 12) 1) Проверьте соединение разъема CNTYP2 на плате управления. 2) Проверьте соединение разъема CNTYP5 на плате управления.
		(Код детализации 16) 1) Проверьте соединение разъема CNTYP на плате инвертера. 2) Проверьте соединение в разъеме CNTYP5 на плате управления. 3) Проверьте соединение в разъеме CNTYP4 на плате управления. 4) Проверьте соединения между платами управления и платой инвертера (см. код ошибки 0403).
		(Код детализации 00, 01, 05) 1) Проверьте соединения между платами управления и платой инвертера (см. код ошибки 0403). 2) Убедитесь, что dip-переключатели SW5-1..4 на плате управления установлены правильно. 3) Проверьте соединение в разъеме CNTYP5 на плате управления. 4) Проверьте соединение в разъеме CNTYP4 на плате управления.
		(Прочие коды детализации) * При наличии ошибки идентификации установки модели блока проверьте код детализации блока, в котором зафиксирована ошибка. Этот код будет отличаться от указанных выше.

1. Код ошибки

7130

Неправильная модель внутреннего блока

2. Описание, способ определения


Ошибка появляется, если к сигнальной линии внутренних блоков подключены приборы из других гидравлических контуров. Например, бытовые сплит-системы или полупромышленные кондиционеры.

3. Источник ошибки, причина, метод проверки и способ устранения

Источник ошибки	Причина	Метод проверки и способ устранения
Наружный блок	<p>К наружному блоку с хладагентом R410A подключен внутренний блок, предназначенный только для систем с хладагентом R22 или R407C.</p> <p>Подключена неправильная модель внутреннего блока. Например, полупромышленный кондиционер Mr. Slim (A-control) подключен с помощью M-NET адаптера к сигнальной линии внутренних блоков City Multi.</p>	<p>Проверьте модели внутренних блоков, подключенные к клемме TB3 наружного блока City Multi.</p> <p>Убедитесь, что адаптер "A-control - M-NET" подключен в сигнальную линию центральных пультов (TB7), а не в сигнальную линию внутренних блоков (TB3).</p>

-1- Диагностика неисправностей по состоянию пульта управления МА-пульт управления (например, PAR-21MAA)

1. Описание

При нажатии кнопки "ВКЛ/ВЫКЛ" (ON/OFF) на пульте управления его дисплей остается выключенным, никакой индикации нет. Индикатор "Питание":  на дисплее отсутствует.

(1) Причина

- 1) Отключено питание внутреннего блока:
 - а) Выключено электропитание.
 - б) Отключен разъем питания на плате управления внутреннего блока.
 - в) Неисправен предохранитель на плате управления внутреннего блока.
 - г) Неисправен или отключен трансформатор во внутреннем блоке.
- 2) Неправильно соединен кабель МА-пульта управления:
 - а) Обрыв кабеля, плохое соединение в клеммной колодке.
 - б) Замыкание в сигнальной линии пульта.
 - в) Неправильное соединение кабеля МА-пульта управления.
 - г) Кабель пульта ошибочно подключен к сигнальной линии M-NET (колодка TB5).
 - д) Кабель пульта ошибочно подключен к колодке электропитания внутреннего блока.
 - е) Ошибочное соединение проводов МА-пульта управления и проводов сигнальной линии M-NET на внутреннем блоке.
- 3) К внутреннему блоку подключено более 2-х МА-пультов управления.
- 4) Длина сигнальной линии пульта и сечение кабеля не соответствуют спецификации.
- 5) Замыкание или неправильное подключение кабеля, подключенного к плате управления наружного блока и предназначенного для соединения с внешними индикаторами.
- 6) Неисправна плата управления внутреннего блока.
- 7) Неисправен МА-пульт управления.

(2) Методика проверки и способ устранения

- 1) Проверьте напряжение на клеммах МА-пульта управления (контакты 1 и 3).
 - а) Если измеренное напряжение 9 - 12В постоянного тока, то неисправен пульт управления
 - б) Если напряжение отсутствует, то проверьте причины 1) - 3) и устраните обнаруженные неисправности.
Если неисправности не обнаружены, то см. пункт 2).
- 2) Отключите кабель МА-пульта управления от клеммной колодки TB15 внутреннего блока и проверьте напряжение между 1 и 3.
 - а) Если измеренное напряжение 9 - 12В постоянного тока, то проверьте причины 2) - 4) и устраните обнаруженные неисправности.
 - б) Если напряжение отсутствует, то проверьте причину 1) и устраните обнаруженную неисправность.
Если неисправности не обнаружены, то проверьте выход цепи подключения внешней индикации (полярность реле).
Если в данной цепи все в порядке, то замените плату управления внутреннего блока.

МА-пульт управления (например, PAR-21MAA)

2. Описание

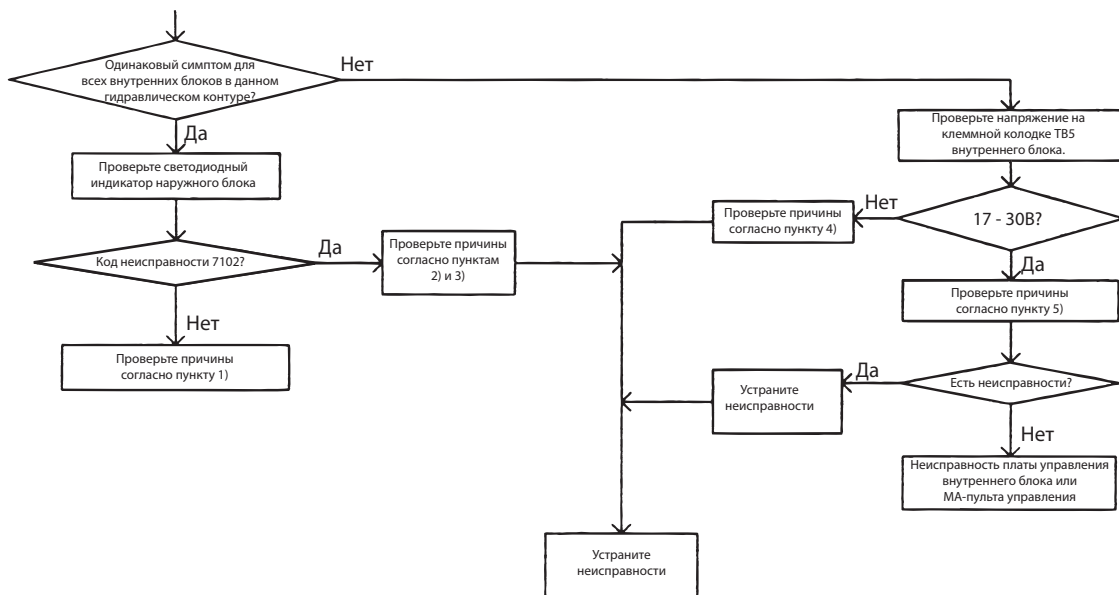
При нажатии на пульте управления кнопки “ВКЛ/ВЫКЛ” (ON/OFF) на его дисплее появляется нормальная индикация на некоторое время, но после этого индикация отключается и внутренний блок останавливается.

(1) Причина

- 1) Отсутствует постоянная составляющая в сигнальной линии M-NET внутренних блоков.
- 2) Замыкание сигнальной линии.
- 3) Неправильное подключение сигнальной линии M-NET на наружном блоке.
 - а) Обрыв кабеля МА-пульта управления, плохое соединение в клеммной колодке, неправильное соединение от клеммной колодки до платы управления внутреннего блока.
 - б) Кабель сигнальной линии внутренних блоков ошибочно подключен к колодке центральных пультов наружного блока TB7.
 - в) При объединении управления нескольких гидравлических контуров переключатель CN40 установлена на нескольких наружных блоках. При использовании отдельного блока питания для сигнальной линии центральных пультов установлена переключатель CN40.
- 4) Обрыв сигнальной линии M-NET внутренних блоков.
- 5) Неправильное соединение (обрыв) проводов от клеммной колодки TB5 (сигнальная линия M-NET) до платы управления внутреннего блока (разъем CN2M).

(2) Методика проверки и способы устранения

При возникновении причин 2) и 3) на светодиодном индикаторе наружного блока появляется код неисправности 7102.



При проверке руководствуйтесь рекомендациями, приведенными в разделе IX-[4]-7-(2).

МА-пульт управления (например, PAR-21MAA)

3. Описание

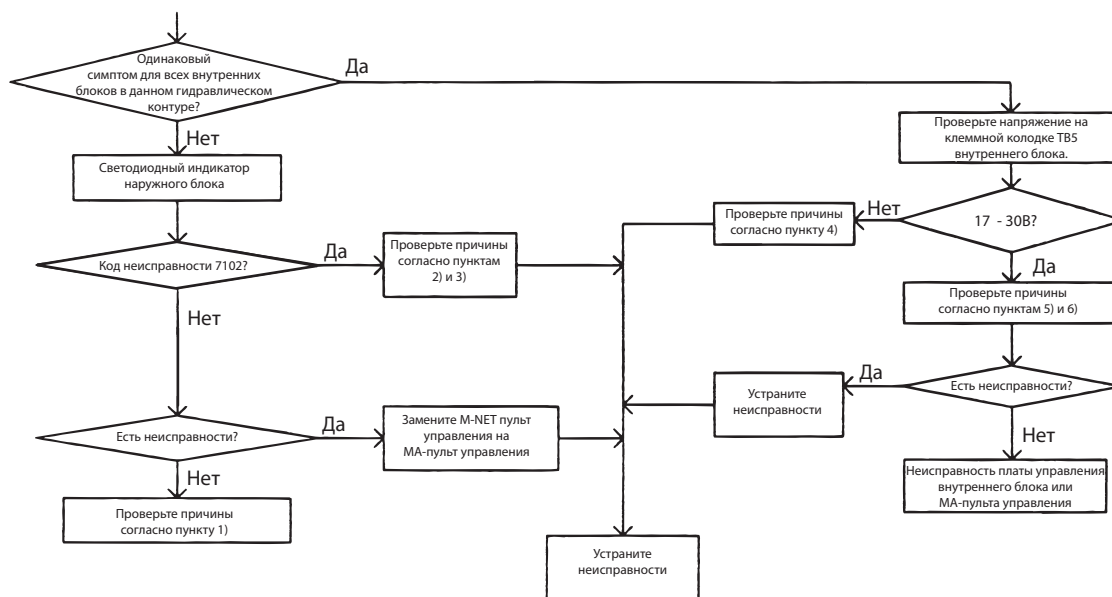
Надпись "HO" или "PLEASE WAIT" на пульте управления не исчезает, при нажатии кнопки "ВКЛ/Выкл" (ON/OFF) внутренний блок не работает. (Надпись "HO" или "PLEASE WAIT" обычно исчезает в течении 5 минут после включения электропитания.)

(1) Причина

- 1) Отсутствует постоянная составляющая в сигнальной линии M-NET внутренних блоков.
- 2) Замыкание сигнальной линии.
- 3) Неправильное подключение сигнальной линии M-NET на наружном блоке.
 - а) Обрыв кабеля МА-пульта управления, плохое соединение в клеммной колодке, неправильное соединение от клеммной колодки до платы управления внутреннего блока.
 - б) Кабель сигнальной линии внутренних блоков ошибочно подключен к колодке центральных пультов наружного блока TB7.
 - в) При объединении управления нескольких гидравлических контуров переключатель CN40 установлена на нескольких наружных блоках. При использовании отдельного блока питания для сигнальной линии центральных пультов установлена переключатель CN40.
- 4) Обрыв сигнальной линии M-NET внутренних блоков.
- 5) Неправильное соединение (обрыв) проводов от клеммной колодки TB5 (сигнальная линия M-NET) до платы управления внутреннего блока (разъем CN2M).
- 6) Неправильно подключен кабель МА-пульта управления:
 - а) Замыкание в сигнальной линии пульта.
 - б) Обрыв кабеля, плохое соединение в клеммной колодке.
 - в) Неправильное соединение между группами.
 - г) Кабель пульта неправильно подключен к сигнальной линии M-NET (колодка TB5).
 - д) Сигнальная линия M-NET неправильно подключена к клеммной колодке TB13 МА-пульта управления.
- 7) МА-пульт управления настроен как дополнительный (переключатель "main/sub").
- 8) Подключено более двух МА-пультов управления.
- 9) Неисправна плата управления внутреннего блока (цепи взаимодействия с МА-пультом).
- 10) Неисправен МА-пульт управления.
- 11) Неисправен наружный блок.

(2) Методика проверки и способы устранения

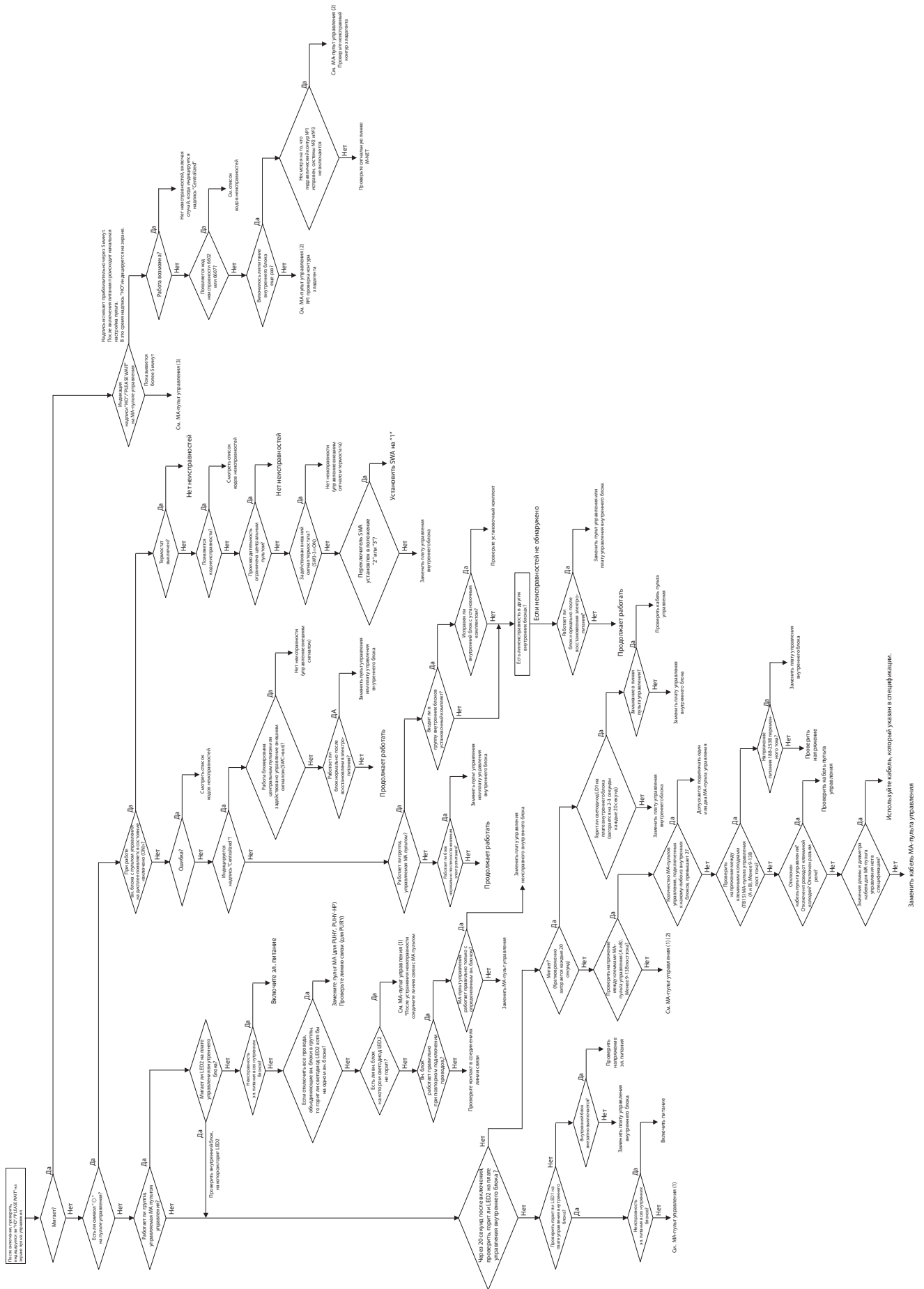
При возникновении причин 2) и 3) на светодиодном индикаторе наружного блока появляется код неисправности 7102.



При проверке руководствуйтесь рекомендациями, приведенными в разделе IX-[4]-7-(2).


Методика проверки и устранения неисправности

При нажатии кнопки "ВКЛ/ВЫКЛ" (ON/OFF) внутренний и наружный блоки не включаются.



ME пульт управления (например, PAR-F27MEA)

1. Описание

При нажатии кнопки “ВКЛ/ВЫКЛ” (ON/OFF) на пульте управления дисплей не светится, блок не работает.
(Индикатор “Питание”:  на дисплее отсутствует.)

(1) Причина

- (1) Питание сигнальной линии M-NET не поступает с наружного блока.
- (2) Замыкание сигнальной линии.
- (3) Неправильное подключение сигнальной линии M-NET к наружному блоку:
 1. Обрыв кабеля пульта управления или обрыв линии клеммной колодки.
 2. Кабель сигнальной линии внутренних блоков ошибочно подключен к сигнальной клеммной колодке для центральных пультов (ТВ7).
- (4) Сигнальная линия не подключена к пульту управления.
- (5) Неисправен пульт управления.
- (6) Неисправен наружный блок. (см. раздел IX[7])

(2) Методика проверки и способ устранения

- 1) Проверьте напряжение на сигнальной клеммной колодке для ME-пульта управления.
 - а) Если измеренное напряжение 17~30В постоянного тока, то неисправен ME-пульт управления.
 - б) Если напряжение менее 17В, то см. раздел IX-[4]-7-(2).
- 2) **При возникновении причин (2) и (3) на светодиодном индикаторе появляется код неисправности 7102.**

ME-пульт управления (например, PAR-F27MEA)

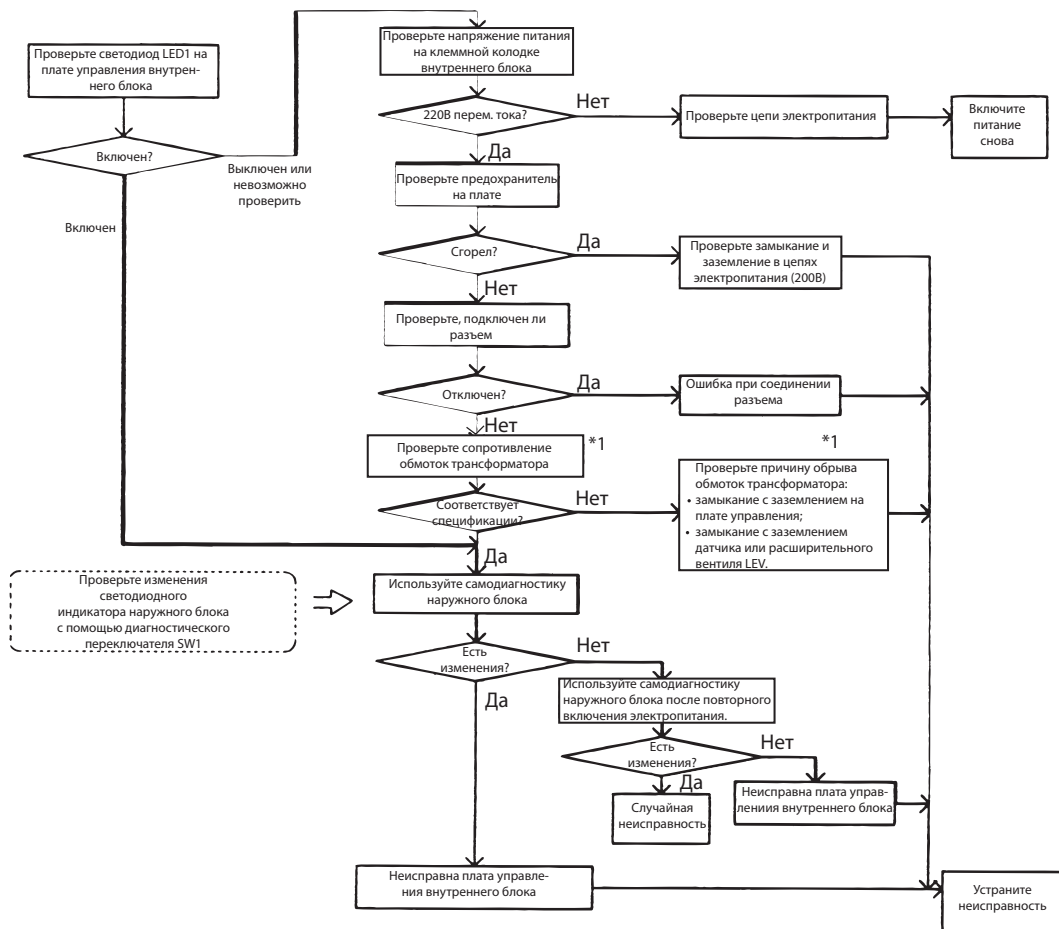
2. Описание

При нажатии на пульте управления кнопки "ВКЛ/ВЫКЛ" (ON/OFF) на дисплее временно высвечивается рабочее состояние, но после этого дисплей мгновенно погасает.

(1) Причина

- 1) Отключено питание внутреннего блока:
 - а) Выключено основное электропитание внутреннего блока (220 В перем. тока).
 - б) Отключен разъем питания на плате управления внутреннего блока.
 - в) Неисправен предохранитель на плате управления внутреннего блока.
 - г) Неисправен или отключен трансформатор во внутреннем блоке.
 - д) Неисправна плата внутреннего блока.
- 2) Неисправна платы управления наружного блока:
 Поскольку взаимодействие между платой управления внутренним и наружным блоками отсутствует, модель наружного блока не может быть распознана.

(2) Методика проверки и способы устранения



*1 Проверьте трансформатор в соответствующем разделе руководства по диагностике внутренних блоков.

ME-пульт управления

3. Описание

Надпись "НО" мигает на пульте управления и не исчезает. Пульт не реагирует на нажатие кнопки "ON/OFF"

(1) Причина

В системе отсутствуют центральные пульта

- 1) На наружном блоке установлен адрес "00".
- 2) Неправильная установка адреса:
 - а) внутреннего блока: адрес внутреннего блока, подключенного к пульту управления, должен быть равен (адрес пульта управления данного блока + 100);
 - б) пульта управления: адрес пульта управления должен быть равен (адрес внутреннего блока, которым управляет этот пульт + 100).
- 3) Неисправность сигнальной линии M-NET между клеммными колодками (TB5) внутренних блоков, входящих в данную группу, и пультом управления.
- 4) Переключатель SW2-1 (центральное управление) на наружном блоке включен.
- 5) Обрыв или неверное подключение сигнальной линии внутреннего блока.
- 6) Отключено соединение от клеммной колодки TB5 внутреннего блока до разъема CN2M на плате управления.
- 7) Перемычка CN40 установлена одновременно на нескольких наружных блоках для центрального управления сигнальной линией.
- 8) Неисправна плата управления наружного блока.
- 9) Неисправна плата управления наружного блока.
- 10) Неисправен пульт управления.

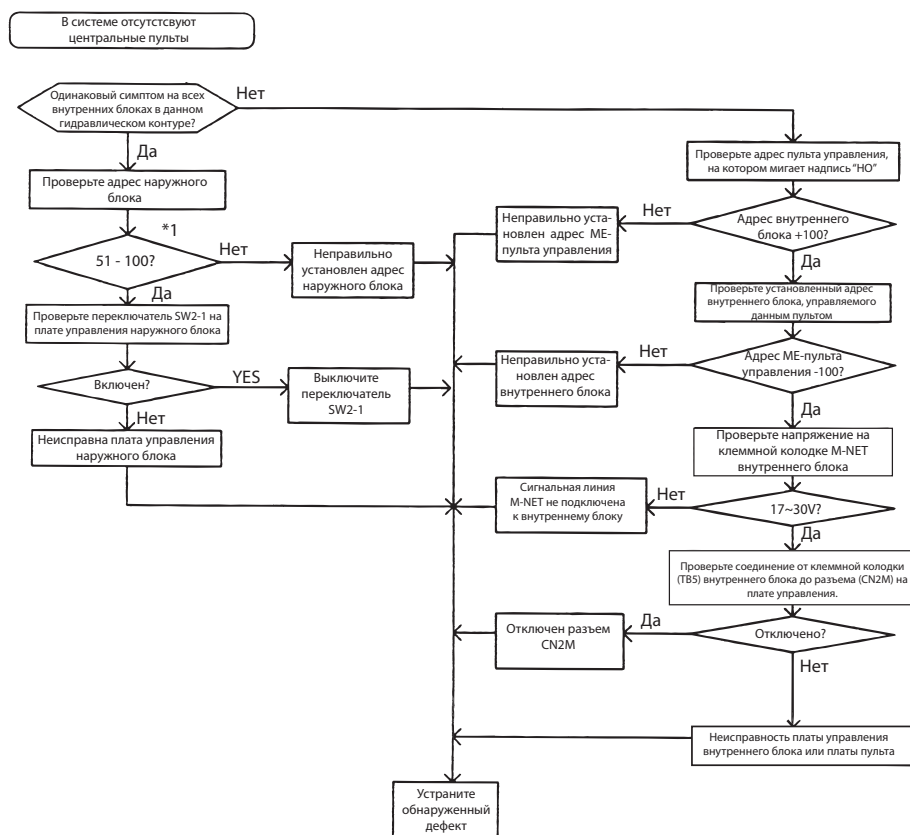
В системе присутствуют центральные пульта

- 11) Не проведена регистрация групп на центральном пульте (регистрация соответствия внутренних блоков и пультов управления).
- 12) Отключена линия центральных пультов от колодки TB7 наружного блока.
- 13) Перемычка CN40 установлена одновременно на нескольких наружных блоках в объединении или перемычка CN40 установлена в объединении наружных блоков, которое уже запитано отдельным блоком питания.

В системе используются центральные пульта

- 14) При наличии центральных пультов управления надпись „НО“ исчезает после проведения регистрации групп (регистрация соответствия внутренних блоков и пультов управления). Если после регистрации групп надпись „НО“ не исчезает, то проверьте причины, указанные в пунктах (11)-(13).

(2) Методика проверки и способы устранения



*1. Если адреса внутренних блоков находятся в интервале 1 - 50, адрес автоматически меняется на 100.

ME- пульт управления

4. Описание

Надпись "88" появляется на пульте управления при подтверждении или регистрации адреса.

(1) Причина, методика проверки и способ устранения.

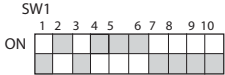
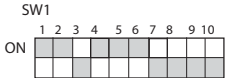
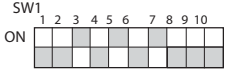
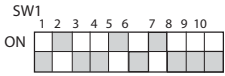
Причина	Метод проверки и способ устранения
Появляется при регистрации и подтверждении адреса (любого). 1. Неправильно указан адрес блока, который регистрируется.	(1) Проверьте адрес блока, который регистрируется.
2. Отсутствует соединение с блоком, который регистрируется.	(2) Проверьте соединение сигнальной линии.
3. Неисправна монтажная плата внутреннего блока. 4. Некорректная работа сигнальной линии.	(3) Проверьте напряжение на клеммной колодке сигнальной линии блока, который регистрируется. а) Напряжение должно быть 17~30В постоянного тока. б) Если напряжение не соответствует пункту "а)", то проверьте согласно пункту (5).
Появляется при регистрации взаимосвязи вентустановки ЛОССНЕЙ и внутреннего блока. 5. Питание вентустановки ЛОССНЕЙ выключено.	(4) Проверьте питание ЛОССНЕЙ.
Появляется при регистрации блоков из разных гидравлических контуров. 6. Отключено электропитание наружного блока.	(5) Проверьте электропитание наружного блока, к которому подключен регистрируемый блок.
7. Отключена сигнальная линия от клеммной колодки системы центральных пультов на наружном блоке.	(6) Проверьте соединение сигнальной линии центральных пультов (ТВ7).
8. Не установлена перемычка (CN40) для сигнальной линии центральных пультов при объединении в группу нескольких внутренних блоков из разных гидравлических контуров.	(7) Проверьте напряжение сигнальной линии центральных пультов.
9. Перемычка (CN40) установлена на 2-х и более наружных блоках.	1) Напряжение должно быть 10~30В постоянного тока.
10. Установлена перемычка (CN40) при объединении нескольких наружных блоков при использовании внешнего блока питания.	2) Если напряжение не соответствует 1), то проверьте пункты 8~11.
11. Замыкание в сигнальной линии центральных пультов.	

Одновременно на MA-пульте управления (например, PAR-21MAA) и ME-пульте управления (например, PAR-F27MEA)

1. Описание

Нормальная индикация на пульте управления в режиме охлаждения, но недостаточная холодопроизводительность.

(1) Причина, методика проверки и способ устранения

Причина	Метод проверки и способ устранения
<p>1. Недостаточное увеличение частоты вращения компрессора.</p> <p>а) Неправильное определение давления датчиком.</p> <p>б) Температура нагнетания превышает предел для данной частоты вращения компрессора.</p> <p>в) Давление превышает предел для данной частоты вращения компрессора.</p> <p>г) Чрезмерное понижение давления.</p>	<p>(1) Сравните реальные значения давления в системе с данными, определяемыми датчиками давления, через индикатор наружного блока.</p> <p>--> Проверьте исправность датчиков давления, если значение неточное.</p> <p>Примечание: Если давление испарения, определяемое датчиком низкого давления, ниже реального давления в системе, то это может служить причиной недостаточной холодопроизводительности. Установка переключателя SW1:</p> <p>Датчик высокого давления</p>  <p>Датчик низкого давления</p>  <p>(2) Обратите внимание на различие температуры испарения (Te) и ее целевого значения (Tem) с помощью индикатора наружного блока.</p> <p>Примечание: Если Te больше Tem, то это может служить причиной недостаточной холодопроизводительности. Установка переключателя SW1:</p> <p>Температура испарения Te</p>  <p>Целевая температура испарения Tem</p>  <p>Примечание: Если частота вращения компрессора не возрастает даже при Te больше Tem, то причиной может быть ограничение по частоте из-за следующих причин. - Высокая температура нагнетания (см. код 1102) - Высокое давление конденсации (см. код 1302)</p>
<p>2. Неисправность расширительного вентиля внутреннего блока.</p> <p>а) Клапан не обеспечивает достаточный расход хладагента через испаритель внутреннего блока. Давление падает, и по этой причине частота компрессора не возрастает.</p> <p>б) Протекание хладагента через выключенные блоки из-за неисправностей клапанов может быть причиной сокращения расхода хладагента через работающие блоки.</p>	<p>См. раздел проверки расширительного вентиля внутреннего блока IX-[4]-5.</p>
<p>3. Неправильная скорость вращения вентилятора наружного блока.</p> <p>а) Неисправность э/двигателя или платы. Либо из-за загрязнения теплообменника снижен расход воздуха.</p> <p>б) Неправильное определение температуры наружного воздуха, и как следствие, неправильное управление вентилятором.</p> <p>в) Неправильное измерение давления датчиком давления, и как следствие, неправильное управление вентилятором.</p>	<p>См. раздел проверки вентилятора наружного блока. См. описание кодов неисправностей 5106 и 1302.</p>

Причина	Метод проверки и способ устранения
4. Превышение длины фреоновых проводов. Существенная разница в холодопроизводительности из-за падения давления в соединительной магистрали.	Проведите проверку потерь холодопроизводительности по длине фреоновых проводов. Проверьте падение давления, измеряя разность температур между выходом теплообменника внутреннего блока и температурой испарения (Te) на датчике 63LS. -> Устраните обнаруженные дефекты.
5. Неправильное сечение фреоновых проводов (узкое).	
6. Недостаточное количество хладагента. Частота вращения компрессора не возрастает из-за превышения температуры нагнетания.	Проверьте пункт 1-1 (Частота вращения компрессора не увеличивается). Проведите проверку количества хладагента.
7. Засорение инородным объектом.	Проверьте есть ли разность температур на элементах гидравлического контура (фильтры, распределители и т.п.). Наличие существенной разности температур может говорить о засорении данного компонента. -> Устраните засорение.
8. Температура воздуха на входе внутреннего блока слишком низкая (менее 15 градусов по влажному термометру).	Проверьте температуру воздуха на входе внутреннего блока, а также замыкание воздушного потока с выхода внутреннего блока на его вход.
9. Неисправность компрессора. Перетекание хладагента между камерами нагнетания и всасывания компрессора приводит к снижению расхода циркулирующего хладагента в контуре.	Проверьте утечку хладагента внутри компрессора по температуре нагнетания (утечка приводит к увеличению температуры нагнетания).

Система серии Y

10. Неисправность вентиля LEV1. При неисправности вентиля LEV1 наружный блок не может поддерживать нормальное переохлаждение хладагента. При этом сокращается расход хладагента через внутренние блоки.	См. раздел проверки вентиля LEV (IX-[4]-5). Неисправность наиболее вероятна при отсутствии разности температур между термисторами TH3 и TH6.
11. Неисправность датчиков TH3, TH6 или 63HS1 либо ошибочное подключение соединительных проводов. Неверное управление LEV1.	а) Проверьте термисторы. б) Проверьте соединительные провода.
12. Блокировка вентиля LEV2. Падение давления, вызванное засорением жидкостной трубы или потерей давления и, как результат, замедлением потока хладагента, вызвало повышение температуры нагнетания.	См. раздел проверки вентиля LEV (IX-[4]-5)

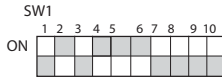
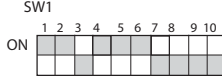
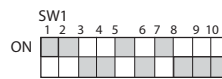
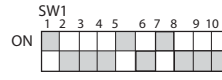
Система серии R2

10. Неисправность вентиля LEV3 BC-контроллера. При неисправности вентиля LEV3 наружный блок не может поддерживать нормальное переохлаждение хладагента. При этом сокращается расход хладагента через внутренние блоки.	См. раздел проверки вентиля LEV. Неисправность наиболее вероятна при отсутствии разности температур между термисторами TH12 и TH15.
11. Неисправность датчиков TH12, TH15 или 63HS1. Ошибочное подключение соединительных проводов. Неверное управление LEV3.	а) Проверьте термисторы. б) Проверьте соединительные провода.

2. Описание

Нормальная индикация на пульте управления в режиме обогрева, но недостаточная теплопроизводительность.

(1) Причина, методика проверки и способ устранения

Причина	Метод проверки и способ устранения
<p>1. Недостаточное увеличение частоты вращения компрессора.</p> <p>а) Неправильное определение давления датчиком.</p> <p>б) Температура нагнетания превышает предел для данной частоты вращения компрессора, частота не возрастает.</p> <p>в) Давление нагнетания превышает предел для данной частоты вращения компрессора, частота не возрастает.</p>	<p>1) Сравните реальные значения давления в системе с данными, определяемыми датчиками давления и индицируемыми на индикаторе наружного блока.</p> <p>-> Проверьте исправность датчиков давления, если значение не точное.</p> <p>Примечание: Если давление испарения, определяемое датчиком высокого давления, выше реального давления в системе, то это может служить причиной недостаточной теплопроизводительности. Установка переключателя SW1:</p> <p>Датчик высокого давления</p>  <p>Датчик низкого давления</p>  <p>(2) Обратите внимание на различие температуры конденсации (Tc) и ее целевого значения (Tcm) с помощью индикатора на плате наружного блока.</p> <p>Примечание: Если Tc больше Tcm, то это может служить причиной недостаточной теплопроизводительности. Установка переключателя SW1:</p> <p>Температура конденсации Tc</p>  <p>Целевая температура конденсации Tcm</p>  <p>Примечание: Если частота вращения компрессора не возрастает даже при Tc меньше Tcm, то причиной может быть ограничение по частоте из-за следующих причин.</p> <ul style="list-style-type: none"> - Высокая температура нагнетания (см. код 1102) - Высокое давление конденсации (см. код 1302)

Причина	Метод проверки и способ устранения
2. Неисправность расширительного вентиля внутреннего блока. Клапан не обеспечивает достаточный расход хладагента через теплообменник внутреннего блока (вентиль недостаточно открыт).	См. раздел проверки расширительного вентиля внутреннего блока (IX-[4]-5).
3. Ошибка определения температуры датчиком фреонпровода внутреннего блока. Если температура, определяемая датчиком, выше, чем реальная температура, то расширительный вентиль LEV слишком сильно открывается для поддержания переохлаждения.	Проверьте термистор и его крепление.
4. Неправильная скорость вращения вентилятора наружного блока. а) Неисправность Э/двигателя или платы управления. Из-за загрязнения теплообменника снижен расход воздуха и давление испарения. Это приводит к увеличению температуры нагнетания. б) Нарушение режима работы вентилятора из-за неправильно-го определения температуры наружного воздуха.	См. раздел проверки вентилятора наружного блока (IX-[4]-4).
5. Нарушение термоизоляции фреонпроводов.	
6. Превышение длины фреонпроводов. Существенное падение давления в соединительной магистрали из-за избыточной длины труб.	Проведите коррекцию холодопроизводительности по длине фреонпровода. -> Замените трубу фреонпровода.
7. Неправильное сечение фреонпроводов (узкое).	
8. Засорение инородным объектом.	Проверьте, есть ли разность температур в засоренном секторе трубы. Если точное место засорения определить не удастся, проконтролируйте разность температур на элементах в режиме охлаждения. -> Устраните засорение в трубе.
9. Температура воздуха на входе внутреннего блока слишком высокая (более 28 градусов).	Проверьте температуру воздуха на входе внутреннего блока, а также замыкание воздушного потока с выхода внутреннего блока на его вход. Измените внешние условия работы внутреннего блока.
10. Недостаточное количество хладагента. Температура нагнетания низкая, в связи с чем частота вращения компрессора не возрастает. Возможно активирован режим сбора хладагента.	Проверьте пункт 2-(1) (Частота вращения компрессора не возрастает). Проведите проверку количества хладагента и отрегулируйте его.
11. Неисправность компрессора. (То же, что и в режиме охлаждения).	Проверьте температуру нагнетания.

Система серии Y

12. Неисправность вентиля LEV2. Падение низкого давления, вызванное засорением жидкостной трубы, или потерями давления и, как результат, замедление течения хладагента, приводящее к повышению температуры нагнетания.	См. раздел IX-[4]-5 «Поиск и устранение неисправностей расширительных вентилях LEV внутреннего блока»
---	---

Система серии Y Zubadan

12. Неисправность вентилях LEV2a и 2b. Падение низкого давления, вызванное засорением жидкостной трубы, или потерями давления и, как результат, замедление течения хладагента, приводящее к повышению температуры нагнетания.	См. раздел IX-[4]-5 «Поиск и устранение неисправностей расширительных вентилях LEV внутреннего блока»
--	---

Система серии R2

12. Неисправность вентиля LEV3 BC-контроллера. Падение низкого давления, вызванное засорением жидкостной трубы, или потерями давления и, как результат, замедление течения хладагента, приводящее к повышению температуры нагнетания.	См. раздел IX-[4]-5 «Поиск и устранение неисправностей расширительных вентилях LEV внутреннего блока»
--	---

3. Описание

Наружный блок периодически останавливается во время работы.

(1) Причина, методика проверки и способ устранения

Причина	Метод проверки и способ устранения
<p>В системе обнаружена предварительная неисправность. Предварительная неисправность не отображается на пульте управления, но наружный блок останавливается, как минимум, на 3 минуты.</p> <p>Предварительные неисправности могут быть обусловлены следующими причинами:</p> <ol style="list-style-type: none"> 1) превышение давления конденсации; 2) превышение температуры нагнетания воздуха; 3) ошибка термистора из-за тепловых потерь; 4) неисправность термисторов; 5) неисправность датчиков давления; 6) превышение по току; 7) превышение количества хладагента. <p>Примечания:</p> <ol style="list-style-type: none"> 1) В режиме охлаждения следует дополнительно рассмотреть возможность активации защиты от обмерзания теплообменника внутреннего блока. (Обмерзание определяется на одном или нескольких внутренних блоках.) 2) При некоторых особых неисправностях даже вторая остановка системы не считается ошибкой. (напр. При неисправности термистора ошибка выдается только при третьей остановке системы.) 	<ol style="list-style-type: none"> (1) Проверьте предшествующий режим работы через список кодов предварительной неисправности на светодиодном индикаторе с помощью переключателя SW1. (2) Проверьте причину остановки в режиме проверки предварительной неисправности на светодиодном индикаторе с помощью переключателя SW1. Обратитесь к описанию соответствующего кода неисправности. <p>* При проверке режима защиты от обмерзания установите переключатель SW1 в положение индикации температуры теплообменника внутреннего блока. Следите за значением температуры.</p>

[3] Проверка формы сигналов передачи / помех в линии

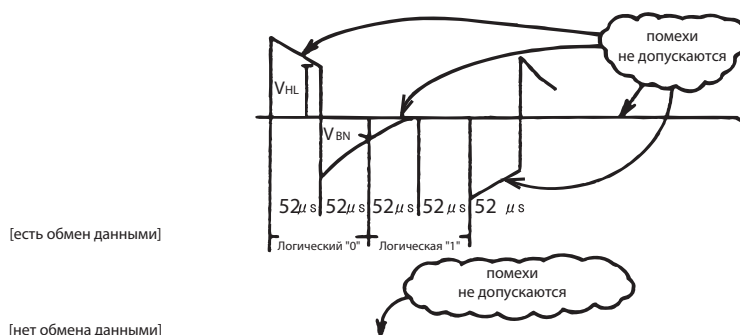
1. Прием/передача в линии M-NET

Управление системой осуществляется путем обмена данными между наружным блоком и внутренними блоками (ME-пультами управления) через сигнальную линию M-NET. Если в эту линию проникают помехи, то нормальный обмен данными нарушается, и это может вызвать ошибки в работе системы.

(1) Симптомы, свидетельствующие о наличии помех в сигнальной линии M-NET

Причина	Описание	Код неисправности	Описание кода неисправности
Помехи в сигнальной линии	Сигнал искажается, и он определяется как пакет от устройства с другим адресом.	6600	Несколько устройств с одинаковым адресом
	Помехи создают новый сигнал и значение бита ("0" или "1") искажается.	6602	Аппаратная ошибка передающего процессора
	Значение бита искажается из-за помех, и не может быть принят нормальный сигнал, что приводит к отсутствию подтверждения („АСК“).	6607	Отсутствие АСК
	Передача невозможна из-за наличия в линии помех.	6603	Шина сигнальной линии занята
	Передача сигнала выполнена нормально, но сигнал подтверждения „АСК“ или ответ другого устройства не могут быть выполнены нормально из-за помех.	6607 6608	Отсутствие АСК Отсутствие сигнала

(2) Метод проверки формы сигналов



Проверка формы сигналов

Проверьте значение бита сигнальной линии с помощью осциллографа. Должны соблюдаться следующие условия:

- 1) Малые колебания (помехи) не должны присутствовать в сигнале передачи. (Минутные помехи (примерно 1В) могут создаваться преобразователем постоянного тока или работой инвертера; однако, эти помехи не являются проблемой, когда экран линии передачи заземлен.
- 2) Значения напряжения сигнала передачи должны быть в следующих интервалах:

Логический уровень	Значение напряжения
0	$V_{HL} = 2.5В$ и более
1	$V_{BN} = 1.3В$ и менее

(3) Причина помех, методика проверки и способ устранения

1) Меры для устранения помех

Если проверка формы сигналов подтверждает наличие помех или определяется один из кодов неисправностей, указанных в пункте (1), то произведите проверку по приведенной ниже таблице.

	Определение кода неисправности	Метод проверки и способ устранения
Проверка соединения	1. Кабели сигнальной линии и питания проложены слишком близко.	Кабели сигнальной линии должны быть проложены на расстоянии не менее 5 см от кабелей электропитания. Эти кабели прокладываются в разных лотках.
	2. Сигнальная линия не связана с сигнальными линиями других систем.	Сигнальная линия должна быть изолирована от другой сигнальной линии. В противном случае могут быть вызваны неисправности.
	3. Для сигнальной линии использован особый кабель.	Используйте особую сигнальную линию. Тип: Экранированный кабель CVVS/CPEVS/MVVS (Для ME-пульта управления) Диаметр: не менее 1.25мм ² (Провод МА-пульта управления: 0.3 - 1.25мм ²)
	4. Соединен ли экран сигнальной линии последовательно с клеммными колодками внутреннего блока?	Сигнальная линия соединена последовательно двумя проводами. Экранированный провод должен быть соединен так же. В противном случае могут наблюдаться помехи на линии.
Проверка заземления	5. Заземлен ли щит сигнального кабеля, связывающего наружный блок и внутренние блоки, на клемме заземления наружного блока?	Соедините щит сигнального кабеля, связывающего наружный блок и внутренние блоки, с клеммой заземления наружного блока. В противном случае могут появиться помехи и исказить сигнал передачи.
	6. Проверьте экран сигнальной линии центрального управления.	Сигнальный кабель линии центрального управления менее подвержен влиянию помех, когда он заземлен на наружном блоке, в котором переставлена перемычка из разъема CN41 в CN40, или в блоке электропитания. Защита от помех варьируется и зависит от длины сигнальной линии центральных пультов управления, количества подключенных в нее приборов, типа приборов и места их установки. Поэтому сигнальный кабель линии центрального управления должен соответствовать следующим требованиям: 1) Отсутствие заземления Заземлите экран сигнального кабеля с наружным блоком, в котором переставлена перемычка из разъема CN41 в CN40, или в блоке электропитания. 2) Если ошибка возникает даже при заземлении экрана сигнальной линии в одной точке - заземлите экран на всех наружных блоках.

2) Проверьте эти пункты, если определяется код неисправности 6607 или постоянно мигает надпись "НО" на пульте управления.

Причина	Метод проверки и способ устранения
7) Длина наибольшего отрезка сигнальной линии превышает 200 м.	Убедитесь, что длина наибольшего отрезка сигнальной линии от наружного блока до внутреннего блока или до пульта управления не превышает 200 м.
8) Используется неправильный тип кабеля.	Используйте особую сигнальную линию. Тип: Экранированный кабель CVVS/CPEVS/MVVS (Для ME-пульта управления) Диаметр: не менее 1.25 мм ² (Провод МА-пульта управления: 0.3 - 1.25мм ²)
9) Неисправна плата наружного блока.	Замените плату управления наружного блока или плату питания линии передачи.
10) Неисправна плата внутреннего блока, или неисправен пульт управления.	Замените плату управления внутреннего блока или пульт управления.
11) Пульт управления (МА) соединен с сигнальной линией M-NET.	Подключите МА-пульт управления к клеммной колодке МА-пульта управления (TB15).

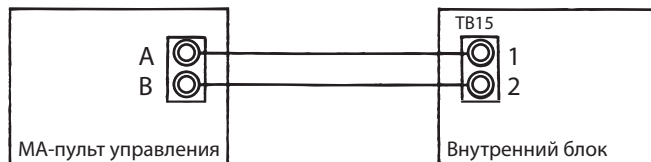
2. Обмен данными с МА-пультом управления

Для обмена данными между МА-пультом управления и внутренним блоком используется токовая импульсно-частотная модуляция.

(1) Симптомы, вызываемые проникновением помех в сигнальную линию

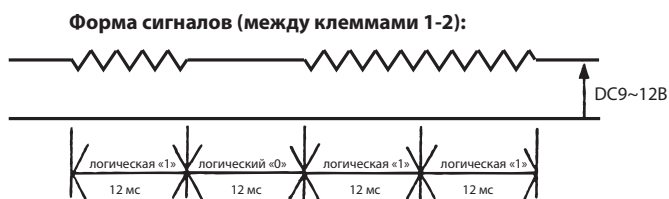
Если внешние помехи проникают в сигнальную линию, и обмен данными между МА-пультом управления и внутренним блоком нарушается на 3 минуты подряд, то индицируется код неисправности МА сигнала (6831).

(2) Проверка характеристик передачи и формы сигналов



A, B : Соблюдения полярности не требуется

Напряжение между клеммами 1-2: как на блоке питания (9~12В постоянного тока)



① Удовлетворяет формуле 12 мс/бит ± 5%

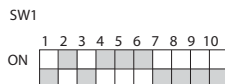
② Значение напряжения между клеммами 1-2 должно быть: 9~12В постоянного тока.

[4] Проверка основных компонентов

-1- Датчик давления (63HS1), промежуточный датчик давления (63HS2) (только для серии Y Zubadan), датчик давления (PS1, PS3)(только для серии R2)

1. Проверьте датчики давления, сравнив значения давления на индикаторе наружного блока с показаниями манометров, подключенных в гидравлический контур

Установите переключатель SW1 как показано ниже для индикации значения давления, измеряемого датчиком высокого давления, на плате управления LED1.



(1) При выключенной системе сравните значения давления на индикаторе наружного блока с показаниями манометров, подключенных в гидравлический контур

- 1) Если давление, измеренное манометрами, 0~0.098МПа, то это говорит об утечке хладагента из гидравлического контура.
- 2) Если давление на индикаторе наружного блока 0~0.098МПа, то, возможно, разъем неисправен или отключен от платы. Проверьте разъем и далее см. пункт (4).
- 3) Если давление на индикаторе наружного блока превышает 4.15МПа, то см. пункт (3).
- 4) В случаях, отличных от 1), 2), 3), сравните показания давлений при работающем датчике. Далее см. пункт (2).

(2) Сравните значения давления на индикаторе LED1 с показаниями манометров, подключенных в гидравлический контур, при работающем датчике.

- 1) Если разность между показаниями не более 0,098МПа, то это говорит об исправности датчика и платы управления.
- 2) Если разность между показаниями более 0,098МПа, то это говорит о неисправности датчика высокого давления.
- 3) Если значение давления на индикаторе LED1 не изменяются при работе системы, то датчик высокого давления неисправен.

(3) Отключите датчик давления от платы управления наружного блока и проверьте показания по индикатору LED1.

- 1) Если давление 0~0,098МПа для датчика высокого давления, то данный датчик неисправен.
- 2) Если давление 4.15МПа и выше для датчика высокого давления, то плата управления неисправна.

(4) Отключите датчик давления от платы управления наружного блока и замкните контакты 2 и 3 разъема для датчика 63HS1, 63HS2, PS1, PS3. Проверьте показания на индикаторе LED1.

- а) Если давление превышает 4.15МПа для датчика высокого давления, то неисправен датчик высокого давления.
- б) В других случаях неисправна плата управления наружного блока.

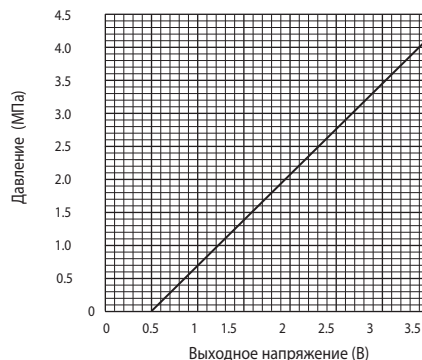
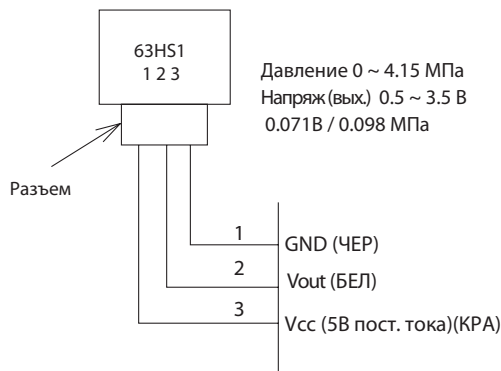
2. Описание датчика давления

Схема включения датчика давления показана на рисунке внизу. Через красный и черный соединительные провода подается питание датчика - 5В постоянного тока. Выходной сигнал датчика (напряжение) на белом проводе относительно черного. Это значение поступает в микрокомпьютер для конвертации. Выходное напряжение датчика 0,071В соответствует давлению 0.098МПа.

Примечание:

Датчик давления имеет разъем. Нумерация его контактов не совпадает с нумерацией контактов на плате управления. См. приведенную ниже таблицу.

	На датчике	На плате
Vcc	контакт 1	контакт 3
Vout	контакт 2	контакт 2
GND	контакт 3	контакт 1



-2- Датчик низкого давления (63LS)

1. Проверьте датчик давления, сравнив значения низкого давления на индикаторе наружного блока с показаниями манометров, подключенных в гидравлический контур

Установите переключатель SW1 как показано ниже для индикации значения давления, измеряемого датчиком низкого давления.



(1) При выключенной системе сравните значения давления на индикаторе LED1 с показаниями манометров, подключенных в гидравлический контур

- 1) Если давление, измеренное манометрами, 0~0.098МПа, то это говорит об утечке газообразного хладагента из гидравлического контура.
- 2) Если давление на индикаторе LED1 в диапазоне 0~0.098МПа, то, возможно, разъем неисправен или отключен от платы. Проверьте разъем и далее см. пункт (4).
- 3) Если давление на индикаторе LED1 превышает 1.7МПа и более, то см. пункт (3).
- 4) В случаях, отличных от 1), 2), 3), сравните показания при работе системы. Далее см. пункт (2).

(2) Сравните значения давления на индикаторе LED1 с показаниями манометров, подключенных в гидравлический контур, при работе системы

- 1) Если разность между показаниями не более 0,03МПа, то это говорит об исправности датчика и платы управления наружного блока.
- 2) Если разность между показаниями более 0,03МПа, то это говорит о неисправности датчика.
- 3) Если значение давления на индикаторе LED1 не изменяется, то датчик, измеряющий данное давление, неисправен.

(3) Отключите датчик давления от платы управления наружного блока и проверьте показания по индикатору LED1

- 1) Если давление 0~0,098МПа для датчика низкого давления, то данный датчик неисправен.
- 2) Если давление 1.7МПа и выше для датчика низкого давления, то плата управления неисправна.
 - а) если температура наружного воздуха 30°C или ниже, то неисправна плата управления;
 - б) если температура наружного воздуха выше 30°C, то см. пункт (5).

(4) Отключите датчик давления от платы управления наружного блока и замкните контакты 2 и 3 разъема для датчика 63LS. Проверьте показания на индикаторе LED1.

- 1) Если давление, отображаемое на LED1 равно 1.7МПа или более для датчика низкого давления, то неисправен датчик давления.
- 2) В других случаях неисправна плата управления наружного блока.

(5) Отключите датчик высокого давления (63HS1) и подключите его вместо датчика низкого давления (63LS). Проверьте показания на индикаторе LED1.

- 1) Если на индикаторе LED1 индицируется давление больше 1.7МПа, то неисправна плата управления.
- 2) В других случаях неисправен датчик низкого давления.

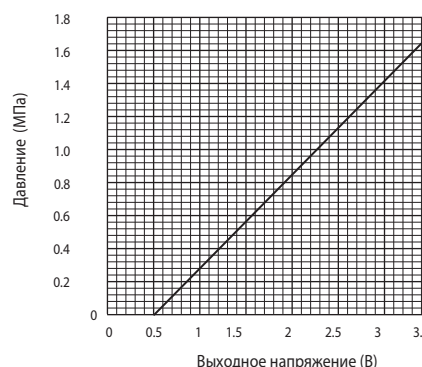
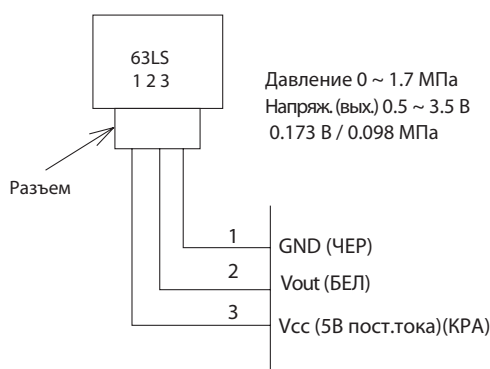
2. Описание датчика давления

Схема включения датчика давления показана на рисунке внизу. Через красный и черный соединительные провода подается питание датчика - 5В постоянного тока. Выходной сигнал датчика (напряжение) подается на белый провод относительно черного. Этот сигнал поступает на микроконтроллер, расположенный на плате управления наружного блока. Выходное напряжение датчика 0,173В соответствует давлению 0.098МПа.

Примечание:

На датчике давления есть разъем. Нумерация его контактов не совпадает с нумерацией контактов на плате управления. См. приведенную ниже таблицу.

	На датчике	На плате
Vcc	контакт 1	контакт 3
Vout	контакт 2	контакт 2
GND	контакт 3	контакт 1





-3- Электромагнитный клапан

Проверьте, соответствуют ли друг другу выходной сигнал из платы управления и срабатывание электромагнитного клапана. Установка переключателя самодиагностики (SW1), показанная ниже на рисунке, приводит к подаче сигнала на включение ВКЛ. (ON) каждого реле, выводимого на светодиоды. На каждом светодиоде показывается, ВКЛЮЧЕНЫ (ON) или ВЫКЛЮЧЕНЫ (OFF) реле для соответствующих частей. Светодиоды загораются, когда включаются реле.



Примечание

Когда реле включается (ВКЛ.), цепи на некоторых элементах замыкаются. См. указанные ниже инструкции.



Система серии Y

SW1		Дисплей							
		LD1	LD2	LD3	LD4	LD5	LD6	LD7	LD8
SW1 ON 	Верхний	21S4a		CH11		SV1a			
	Нижний			21S4b	SV5b				
SW1 ON 	Верхний				SV5c	21S4c		SV9	
	Нижний								52F

Система серии Y Zubadan

SW1		Дисплей							
		LD1	LD2	LD3	LD4	LD5	LD6	LD7	LD8
SW1 ON 	Верхний	21S4a		CH11		SV1a		SV2	
	Нижний			21S4b	SV5b				SV6
SW1 ON 	Верхний							SV9	
	Нижний								

Система серии R2

SW1		Дисплей							
		LD1	LD2	LD3	LD4	LD5	LD6	LD7	LD8
SW1 ON 	Верхний	21S4a		CH11		SV1a		SV2	
	Нижний			21S4b	SV5b				
SW1 ON 	Верхний	SV4a	SV4b	SV4c	SV5c		SV4d	SV9	
	Нижний								52F

При возникновении неисправности клапана проверьте, правильная ли катушка электромагнитного клапана подсоединена, нет ли отсутствия соединения вводного провода катушки, правильно ли вставлен соединитель платы или нет ли обрыва провода.

Описание электромагнитных клапанов (Система серии Y)**(1) 21S4a (4-ходовой клапан)**

Электропитание не подается на клапан:

Режим охлаждения. Хладагент движется от сепаратора масла в теплообменник, а также от газового запорного вентиля в аккумулятор.

Электропитание подается на клапан:

Режим обогрева. Хладагент движется от сепаратора масла в газовый запорный вентиль, а также от теплообменника в аккумулятор.

Проверьте светодиодный дисплей и температуру на входе и выходе 4-ходового клапана для того, чтобы проверить, нет ли неисправностей клапана. При проверке температуры не прикасайтесь к трубе, так как труба сепаратора масла будет горячей.

(2) 21S4b (4-ходовой клапан), 21S4c (4-ходовой клапан) (только для моделей P350-P450, EP250, и EP300)

Электропитание не подается на клапан:

Режим охлаждения. Хладагент движется от сепаратора масла в теплообменник №1 (верхний теплообменник), а также от газового запорного вентиля в аккумулятор.

Электропитание подается на клапан:

Режим обогрева. Хладагент движется от сепаратора масла в газовый запорный вентиль, а также от теплообменника в аккумулятор.

Исправность клапана можно проверить через светодиодный индикатор и звуку переключения, однако звук переключения может совпасть с 21S4b или 21S4c. В этом случае проверьте температуру на входе и выходе 4-ходового клапана, чтобы проверить направление течения хладагента. При проверке температуры не прикасайтесь к трубе, так как труба сепаратора масла будет горячей.

(3) В случае SV1a (клапан байпаса)

Этот электромагнитный клапан открыт, когда на него подано электропитание (реле включено).

- 1) При включении компрессора клапан SV1a открывается на 4 минуты. Проверьте исправность клапана по светодиодному индикатору или по характерному звуку закрытия.
- 2) Положение клапана можно определить путем измерения и контроля изменений температуры трубы в зоне, расположенной ниже по потоку от клапана SV1a, при включенном питании клапана. Даже если этот клапан закрыт, то по капиллярной трубке будет течь высокотемпературный газообразный хладагент. (Температура зоны ниже по потоку при закрытом клапане будет очень высокой, не пытайтесь трогать трубу.)

(4) В случае SV5b (2-ходовой клапан), SV5c (2-ходовой клапан) (только для моделей P350-P450, EP250, и EP300)

Этот электромагнитный клапан закрыт при поданном электропитании.

Работа этого клапана проверяется через светодиодный индикатор или по звуку переключения. В режиме охлаждения, SV5b, 21S4b, SV5c и 21S4c переключаются одновременно, что затрудняет проверку работы SV5b или SV5c через прослушивание звука переключения. В этом случае для проверки функциональности этих клапанов используются замеры температур хладагента в трубе перед и после SV5b и SV5c.

(5) В случае SV9 (соленоидный клапан)

Этот электромагнитный клапан открыт, когда на него подано электропитание.

Работа этого клапана проверяется через светодиодный индикатор или по звуку переключения.

Примечание

Не прикладывайте значительных усилий к клапану, так как при этом может деформироваться внешняя оболочка, что может привести к неисправности внутреннего клапана.

Описание электромагнитных клапанов (Система серии Y Zubadan)**(1) 21S4a (4-ходовой клапан)**

Электропитание не подается на клапан:

Режим охлаждения. Хладагент движется от сепаратора масла в теплообменник, а также от газового запорного вентиля в аккумулятор.

Электропитание подается на клапан:

Режим обогрева. Хладагент движется от сепаратора масла в газовый запорный вентиль, а также от теплообменника в аккумулятор.

Проверьте светодиодный дисплей и температуру на входе и выходе 4-ходового клапана для того, чтобы проверить, нет ли неисправностей клапана. При проверке температуры не прикасайтесь к трубе, так как труба сепаратора масла будет горячей.

(2) 21S4b (4-ходовой клапан)

Электропитание не подается на клапан:

Режим охлаждения. Хладагент движется от сепаратора масла в теплообменником №1 (верхний теплообменник), а также от газового запорного вентиля в аккумулятор.

Электропитание подается на клапан:

Режим обогрева. Хладагент движется от сепаратора масла в газовый запорный вентиль, а также от теплообменника в аккумулятор.

Исправность клапана можно проверить через светодиодный индикатор и звук переключения. В режиме обогрева звук переключения может совпасть с 21S4a. В этом случае проверьте температуру на входе и выходе 4-ходового клапана, чтобы проверить направление течения хладагента. При проверке температуры не прикасайтесь к клапану, так как он будет горячим.

(3) В случае SV1a (клапан байпаса)

Этот электромагнитный клапан открыт, когда на него подано электропитание (реле включено).

- 1) При включении компрессора клапан SV1a открывается на 4 минуты. Проверьте исправность клапана по светодиодному индикатору или по характерному звуку закрытия.
- 2) Положение клапана можно определить путем измерения и контроля изменений температуры трубы в зоне, расположенной ниже по потоку от клапана SV1a, при включенном питании клапана. Даже если этот клапан закрыт, то по капиллярной трубке будет течь высокотемпературный газообразный хладагент. (Температура зоны ниже по потоку при закрытом клапане будет очень высокой, не пытайтесь трогать трубу.)

(4) В случае SV2 (клапан байпаса)

Этот электромагнитный клапан открыт, когда на него подано электропитание (реле включено).

Клапан открыт, когда низкое давление падает ниже 0,25 МПа во время режимов «только нагревание» и «преимущественно нагревание» в течении 5 минут после включения компрессора; ИЛИ когда 63HS1 фиксирует давление выше 3,5 МПа при включенном SV9 и выключенном SV5b И при минимальной частоте вращения компрессора.

Чтобы проверить, открыт или закрыт клапан, проверьте изменение температуры в зоне, расположенной ниже по потоку от фреонпровода при поданном электропитании на клапан. Даже если клапан закрыт, высокотемпературный хладагент течет по капиллярной трубке рядом с клапаном.

(5) В случае SV5b (соленоидный клапан)

Этот электромагнитный клапан открыт, когда на него подано электропитание.

Проверьте исправность клапана по светодиодному индикатору или по звуку срабатывания.

В режиме охлаждения активация клапана SV5b совпадает с переключением 21S4b, что затрудняет определение по звуку. Если по звуку исправность клапана определить не удастся, то проверьте разность температур на его входе и выходе, чтобы узнать, течет ли хладагент через клапан.

(6) В случае SV6 (клапан байпаса)

Этот электромагнитный клапан открыт, когда на него подано электропитание (реле включено).

- 1) Этот электромагнитный клапан открыт, в режиме охлаждения, в режиме нагревания, когда температура наружного воздуха выше 5°C, или в течение 1 минуты после возобновления работы по завершении цикла оттаивания.
- 2) Проверьте исправность клапана по светодиодному индикатору или по звуку.
- 3) Хладагент проходит через этот клапан в режиме охлаждения (не в режиме нагревания), поэтому исправность работы клапана можно проверить по температуре байпасной цепи или по звуку срабатывания.

(7) В случае SV9 (клапан байпаса)

Этот электромагнитный клапан открыт, когда на него подано электропитание (реле включено).

- 1) Этот электромагнитный клапан открывается через 5 минут после возобновления работы по завершении цикла оттаивания. Проверьте управляющий сигнал клапана по индикатору на плате наружного блока или по звуку закрытия клапана определите срабатывание клапана.
- 2) Работа этого клапана проверяется через светодиодный индикатор или по звуку срабатывания.
- 3) Рабочее положение клапана можно проверить по температуре байпасной цепи или по звуку срабатывания.

Примечание

Не прикладывайте значительных усилий к клапану, так как при этом может деформироваться внешняя оболочка, что может привести к неисправности внутреннего клапана.

Описание электромагнитных клапанов (Система серии R2)

(1) 21S4a и 21S4b (4-ходовой клапан)

Электропитание не подается на клапан:

Режим охлаждения. Хладагент движется от сепаратора масла в теплообменник, а также от газового запорного вентиля в аккумулятор.

Электропитание подается на клапан:

Режим обогрева. Хладагент движется от сепаратора масла в газовый запорный вентиль, а также от теплообменника в аккумулятор.

Проверьте светодиодный дисплей и температуру на входе и выходе 4-ходового клапана для того, чтобы проверить, нет ли неисправностей клапана. При проверке температуры не прикасайтесь к трубе, так как труба сепаратора масла будет горячей.

(2) В случае SV1a (клапан байпаса)

Этот электромагнитный клапан открыт, когда на него подано электропитание (реле включено).

- 1) При включении компрессора клапан SV1a открывается на 4 минуты. Проверьте исправность клапана по светодиодному индикатору или по характерному звуку закрытия.
- 2) Положение клапана можно определить путем измерения и контроля изменений температуры трубы в зоне, расположенной ниже по потоку от клапана SV1a, при включенном питании клапана. Даже если этот клапан закрыт, то по капиллярной трубке будет течь высокотемпературный газообразный хладагент. (Температура зоны ниже по потоку при закрытом клапане будет очень высокой, не пытайтесь трогать трубу.)

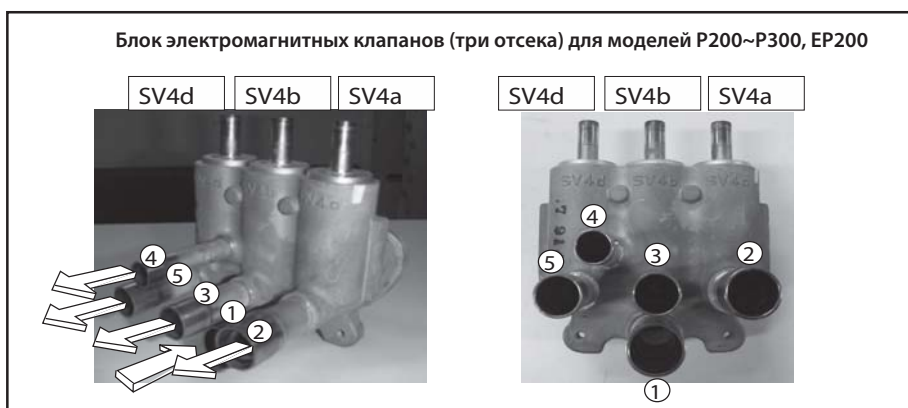
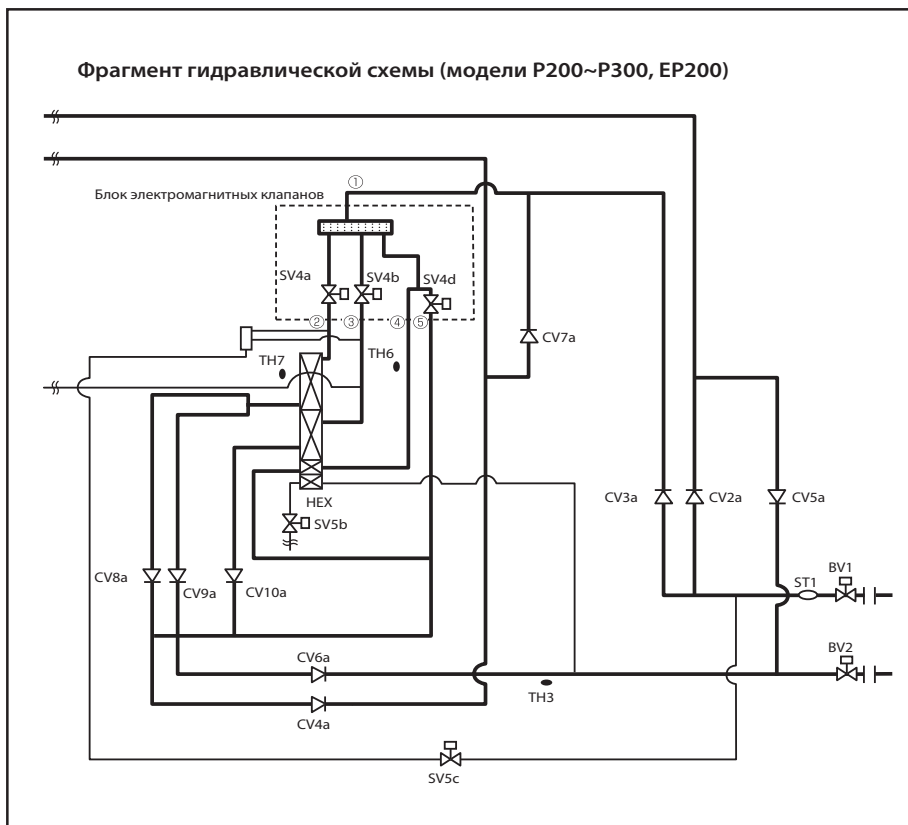
(3) В случае SV2 (клапан байпаса) (модели P200-P400, EP200-EP300)

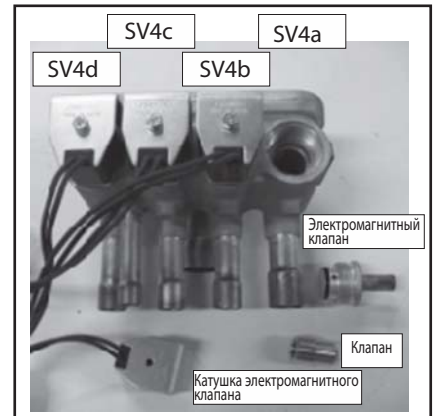
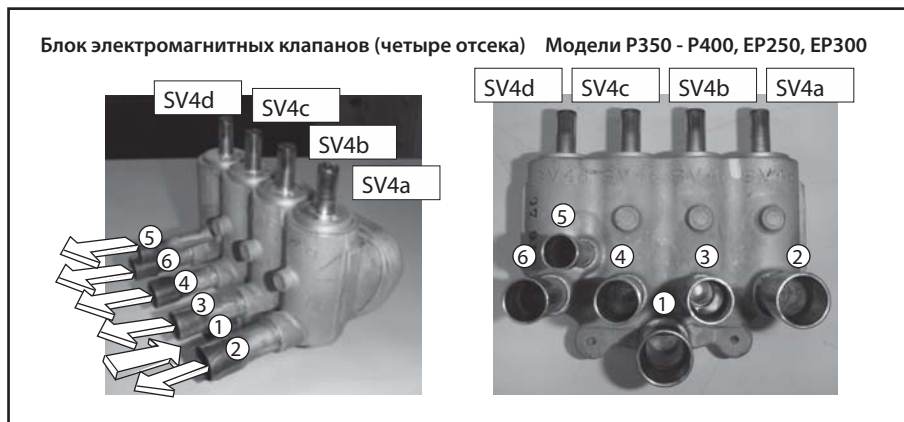
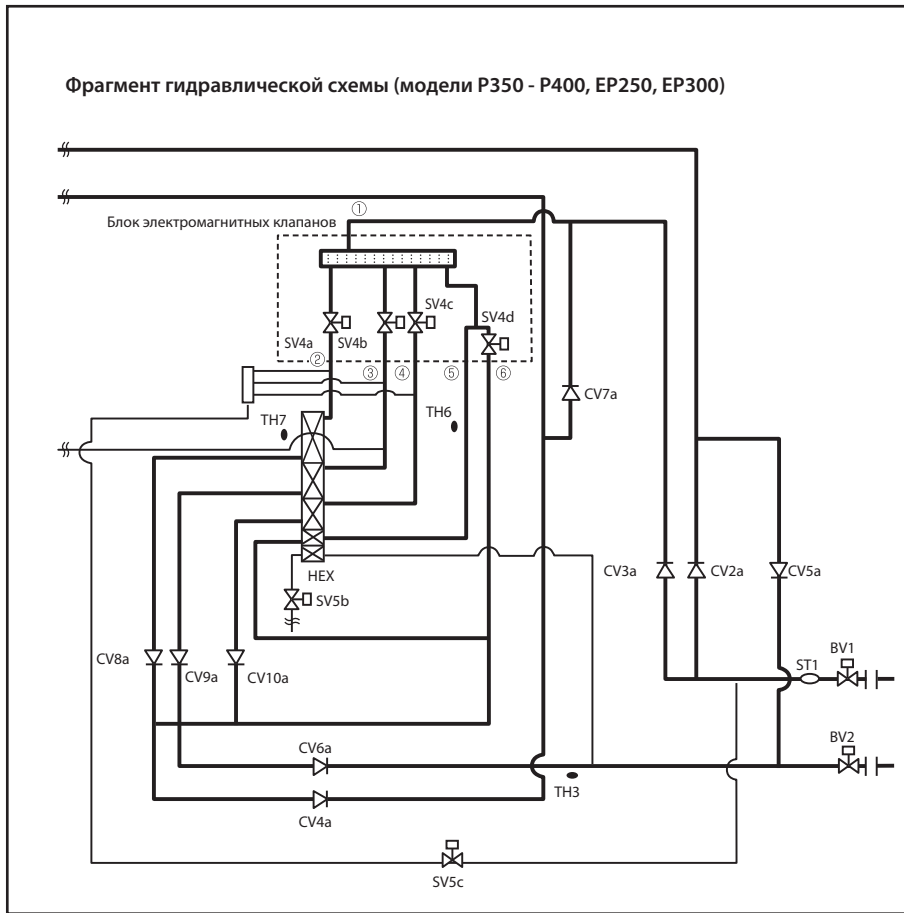
Этот электромагнитный клапан открыт, когда на него подано электропитание (реле включено).

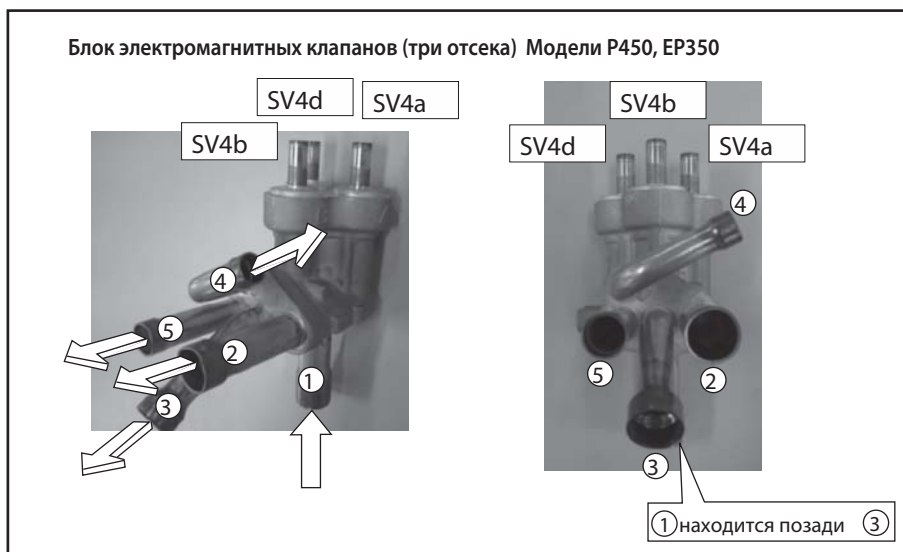
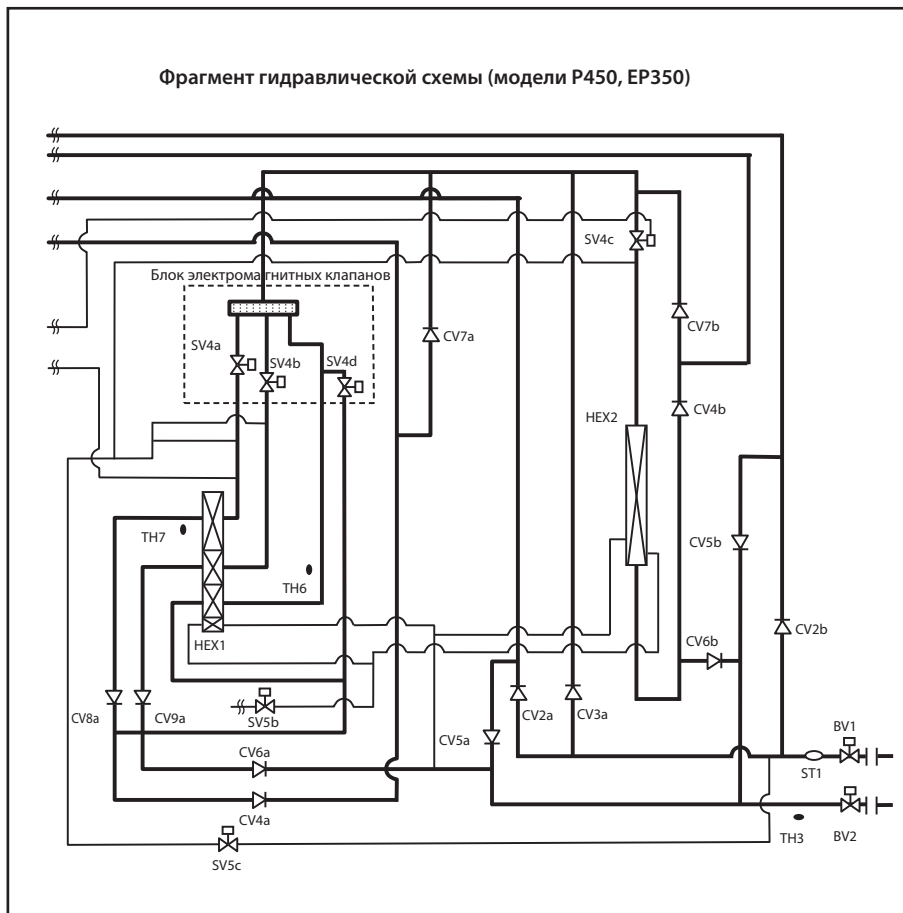
Клапан открыт, когда низкое давление (LPS) падает ниже 0.25МПа во время режимов «только нагревание» и «преимущественно нагревание» в течении 5 минут после включения компрессора; ИЛИ когда 63HS1 фиксирует давление выше 3.5 МПа при включенном SV9 и выключенном SV5b И при минимальной частоте вращения компрессора.

Чтобы проверить, открыт или закрыт клапан, проверьте изменение температуры в зоне, расположенной ниже по потоку от фреонопровода при поданном электропитании на клапан. Даже если клапан закрыт, высокотемпературный хладагент течет по капиллярной трубке рядом с клапаном.

- (4) **SV4a, SV4b, SV4d (модели P200–P300, EP200), SV4a–4d (модели P350–P450, EP250–EP350) (управляет производительностью теплообменника)**
- 1) В зависимости от условий во время работы в режиме «Только охлаждение» включается, по крайней мере, один из электромагнитных клапанов SV4a~SV4d. Проверьте правильность работы по светодиодному индикатору и по звуку срабатывания электромагнитного клапана.
 - 2) Во время работы в режиме «Только обогрев» включаются клапаны SV4a~SV4d (кроме ситуации с моделями P450 и EP350, на которых клапан SV4c выключается). Проверьте правильность работы по светодиодному индикатору и по звуку срабатывания электромагнитных клапанов.
 - 3) В зависимости от условий во время работы в режиме «Преимущественно охлаждение» или «Преимущественно обогрев» включается, по крайней мере, один из электромагнитных клапанов SV4a~SV4d. Проверьте правильность работы по светодиодному индикатору и по звуку срабатывания электромагнитного клапана.
 - 4) На схеме, приведенной ниже, показывается поток хладагента. На этой схеме показан поток газообразного хладагента с высокой температурой (при высоком давлении) при работе в режимах «Только охлаждение» и «Преимущественно охлаждение» и поток газообразного / жидкого хладагента с низкой температурой при работе в режимах «Только обогрев» и «Преимущественно обогрев». См. принципиальную схему циркуляции хладагента. Электромагнитные клапаны включаются и выключаются согласно таким факторам, как производительность работающих внутренних блоков и температура наружного воздуха. Проверьте светодиодные индикаторы. Снимите катушку SV, откройте крышку и проверьте плунжер. Для выполнения этой работы необходимо использовать рожковый гаечный ключ, тип которого указан в списке запасных частей для технического обслуживания и ремонта.







(5) В случае SV5b (клапан байпаса)

Этот электромагнитный клапан закрывается, когда на него подается электропитание (когда включается реле).

Клапан включается на 5 минут после окончания цикла оттаивания, или когда SV9 включен («ON») и датчик 63HS1 фиксирует давление выше 3.5 МПа во время режимов «Только обогрев» и «Преимущественно обогрев» при минимальной частоте вращения компрессора. Положение клапана можно определить, измеряя и отмечая изменения температуры в зоне, расположенной после SV5b по потоку хладагента, при выключенном электропитании. Когда клапан открыт, высокотемпературный газообразный хладагент проходит по фреонопроводу. При проверке температуры не прикасайтесь к трубе, так как труба должна быть горячей.

(6) В случае SV5c (клапан байпаса)

Этот электромагнитный клапан открывается, когда на него подается электропитание (когда включается реле).

В зависимости от условий во время работы в режиме «Только охлаждение», «Преимущественно охлаждение» или «Оттаивание» (только модели P450, EP350) соленоидный клапан открывается. Проверьте исправность клапана по светодиодному индикатору или по звуку срабатывания клапана.

(7) В случае SV9 (клапан байпаса)

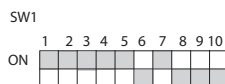
Этот электромагнитный клапан открывается, когда на него подается электропитание (когда включается реле).

Этот электромагнитный клапан открывается, когда 63HS1 фиксирует давление выше 3.5 МПа во время режимов «Только обогрев» или «Преимущественно обогрев» при минимальной частоте вращения компрессора. Положение клапана можно определить, измеряя и отмечая значения температуры в зоне, расположенной после SV9 по потоку хладагента, при включенном электропитании. Когда клапан открыт, высокотемпературный газообразный хладагент проходит по фреонопроводу. При проверке температуры не прикасайтесь к трубе, так как труба должна быть горячей.

-4- Вентилятор наружного блока

(1) Электродвигатель вентилятора

- ♦ Вентилятор наружного блока имеет инверторный привод. Для проверки управляющего сигнала вентилятора проконтролируйте выходной сигнал инвертора с помощью индикатора наружного блока. Максимальная частота вращения вентилятора составляет:
для моделей серии Y Zubadan - 680 об/мин;
для моделей серии R2 - 680 об/мин (модели P200~P300, EP200), 790 об/мин (модели P350, P400, EP250, EP300), 750 об/мин (модели P450, EP350).
- ♦ При пуске вентилятор наружного блока вращается с максимальной частотой в течение 5 секунд.
- ♦ Если установить переключатель DIP SW1 в положение, показанное ниже на рисунке, появится выходной сигнал инвертора [%]. Величина на 100% указывает на полную скорость вращения, а величина 0% указывает на остановку.



- ♦ Частота вращения вентилятора меняется при работе системы.
- ♦ Если вентилятор не работает, или при работе возникает ненормальная вибрация, то возможна неисправна плата управления вентилятором или неисправен электродвигатель вентилятора. См. разделы IX-[4]-7-(2) -[5], IX-[4]-7-(2) -[6].

(2) Электромагнитный контактор (52F) (только для моделей P450, EP350, состоящих из одного модуля)

- ♦ Если вентилятор наружного блока работает неправильно (исходя из таблицы ниже), то проверьте, нет ли короткого замыкания в электромагнитном контакторе 52F. Для определения возможных проблем пользуйтесь блок-схемой.
- ♦ Убедитесь в правильности подключения соединительных проводов.

Для системы серии Y

Режим работы	Количество вентиляторов наружных блоков	4-ходовой клапан			Электромагнитный клапан теплообменника		52F
		21S4a	21S4b	21S4c	SV5b	SV5c	
«Охлаждение»	1 (слева: сторона блока управления)	Выкл. (OFF)	Выкл. (OFF)	Вкл. (ON)	Выкл. (OFF)	Вкл. (ON)	Выкл. (OFF)
	1 (слева: сторона блока управления)	Выкл. (OFF)	Вкл. (ON)	Вкл. (ON)	Вкл. (ON)	Вкл. (ON)	Выкл. (OFF)
	2	Выкл. (OFF)	Выкл. (OFF)	Выкл. (OFF)	Выкл. (OFF)	Выкл. (OFF)	Вкл. (ON)
«Обогрев»	2	Вкл. (ON)	Вкл. (ON)	Вкл. (ON)	Выкл. (OFF)	Выкл. (OFF)	Вкл. (ON)
«Оттайка»	0	Выкл. (OFF)	Выкл. (OFF)	Выкл. (OFF)	Выкл. (OFF)	Выкл. (OFF)	Выкл. (OFF)

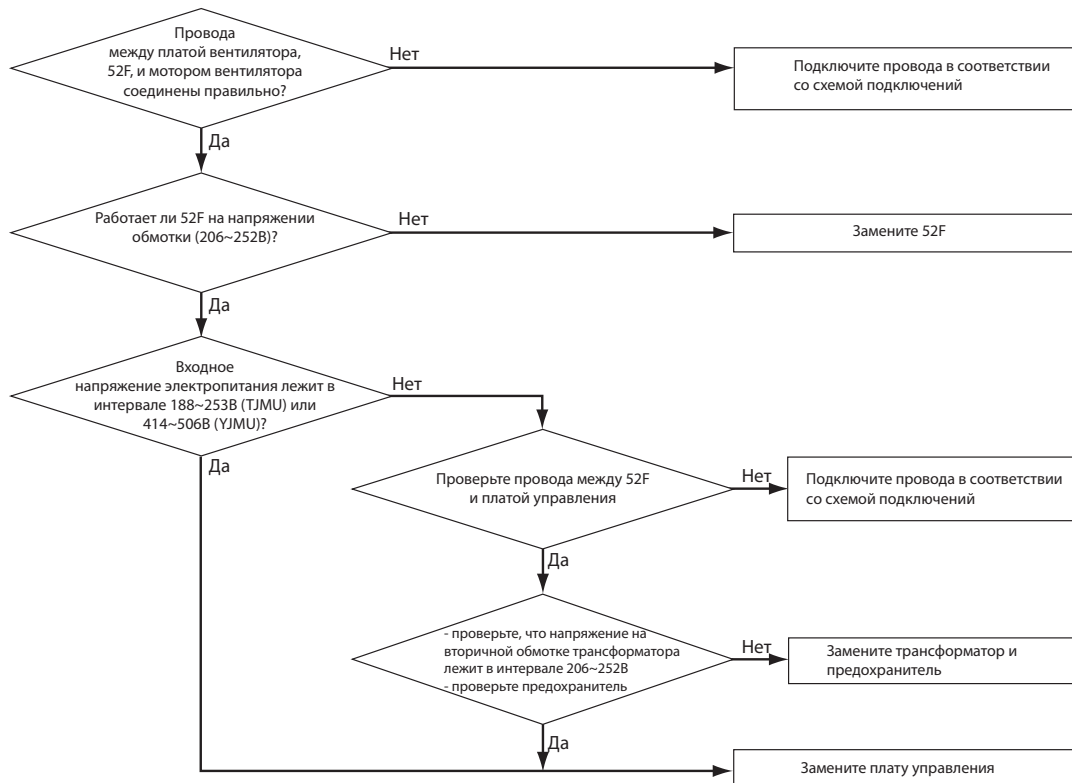
*Состояние Вкл. / Выкл. (ON / OFF), показанное выше в таблице, указывает на выходной сигнал реле катушки клапана.

Для системы серии R2

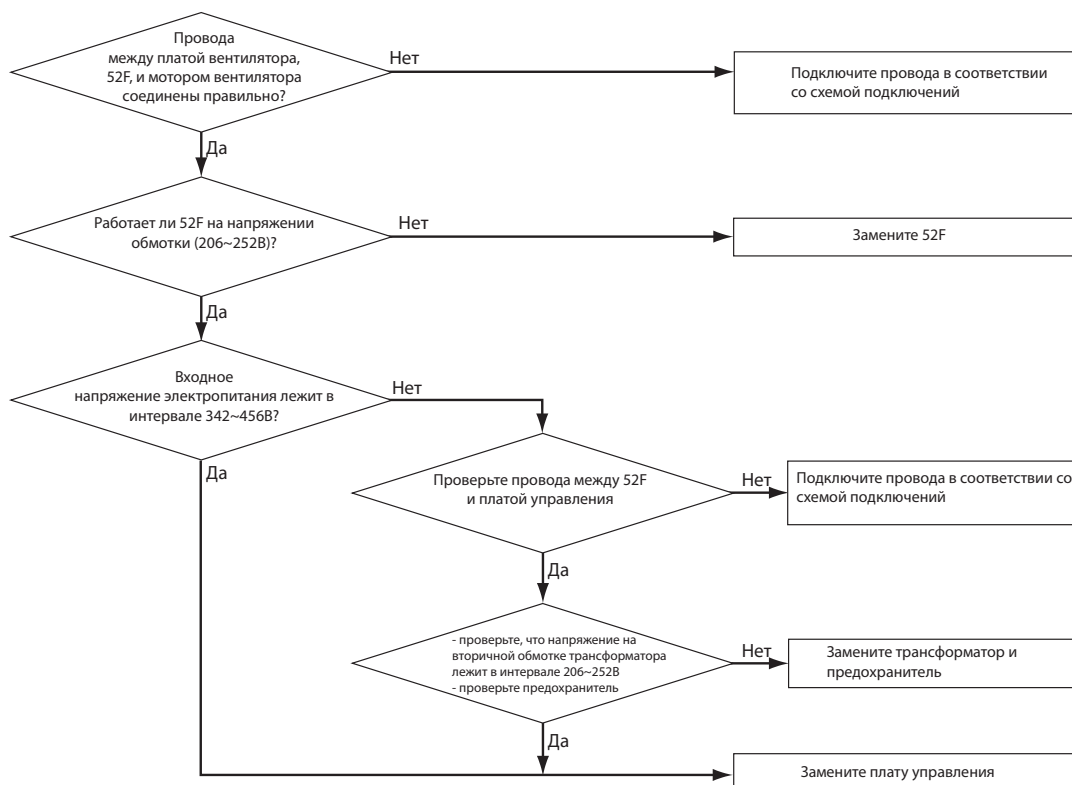
Режим работы	Количество вентиляторов наружных блоков	4-ходовой клапан		Электромагнитный клапан теплообменника				52F
		21S4a	21S4b	SV4a	SV4b	SV4c	SV4d	
«Только охлаждение»/ «Преимущественно охлаждение»	1 (слева: сторона блока управления)	Выкл. (OFF)	Выкл. (OFF)	Выкл. (OFF)	Выкл. (OFF)	Вкл. (ON)	Вкл. (ON)	Выкл. (OFF)
	1 (слева: сторона блока управления)	Выкл. (OFF)	Выкл. (OFF)	Выкл. (OFF)	Выкл. (OFF)	Вкл. (ON)	Выкл. (OFF)	Выкл. (OFF)
	1 (слева: сторона блока управления)	Выкл. (OFF)	Выкл. (OFF)	Выкл. (OFF)	Вкл. (ON)	Вкл. (ON)	Выкл. (OFF)	Выкл. (OFF)
	2	Выкл. (OFF)	Выкл. (OFF)	Вкл. (ON)	Вкл. (ON)	Вкл. (ON)	Выкл. (OFF)	Вкл. (ON)
	2	Выкл. (OFF)	Выкл. (OFF)	Вкл. (ON)	Вкл. (ON)	Выкл. (OFF)	Выкл. (OFF)	Вкл. (ON)
«Только обогрев»/ «Преимущественно обогрев»	2	Вкл. (ON)	Вкл. (ON)	Вкл. (ON)	Вкл. (ON)	Выкл. (OFF)	Вкл. (ON)	Вкл. (ON)
	2	Вкл. (ON)	Вкл. (ON)	Вкл. (ON)	Вкл. (ON)	Выкл. (OFF)	Выкл. (OFF)	Вкл. (ON)
«Оттайка»	0	Выкл. (OFF)	Выкл. (OFF)	Вкл. (ON)	Вкл. (ON)	Выкл. (OFF)	Выкл. (OFF)	Выкл. (OFF)

*Состояние Вкл. / Выкл. (ON / OFF), показанное выше в таблице, указывает на выходной сигнал реле катушки клапана.

Для системы серии Y



Для системы серии R2



-5- LEV

Работа LEV

Электронные расширительные вентили работают, принимая импульсные сигналы с плат управления:

Для системы серии Y

Наружного блока - LEV1, LEV2; внутреннего блока - LEV;

Для системы серии Y Zubadan

Наружного блока - LEV1, LEV2a, LEV2b, LEV4; внутреннего блока - LEV;

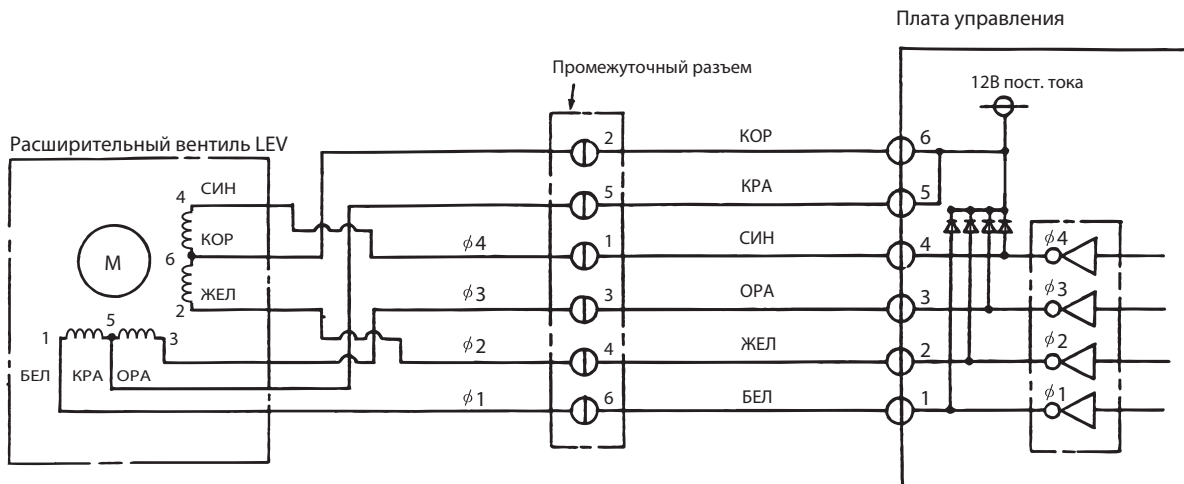
Для системы серии R2

BC-контроллера - LEV1 и LEV3; внутреннего блока - LEV.

(1) Расширительный вентиль внутреннего блока (LEV), наружного блока (LEV2a, LEV2b) и BC-контроллера

Положение иглы клапана соответствует количеству импульсов, поданных на электродвигатель.

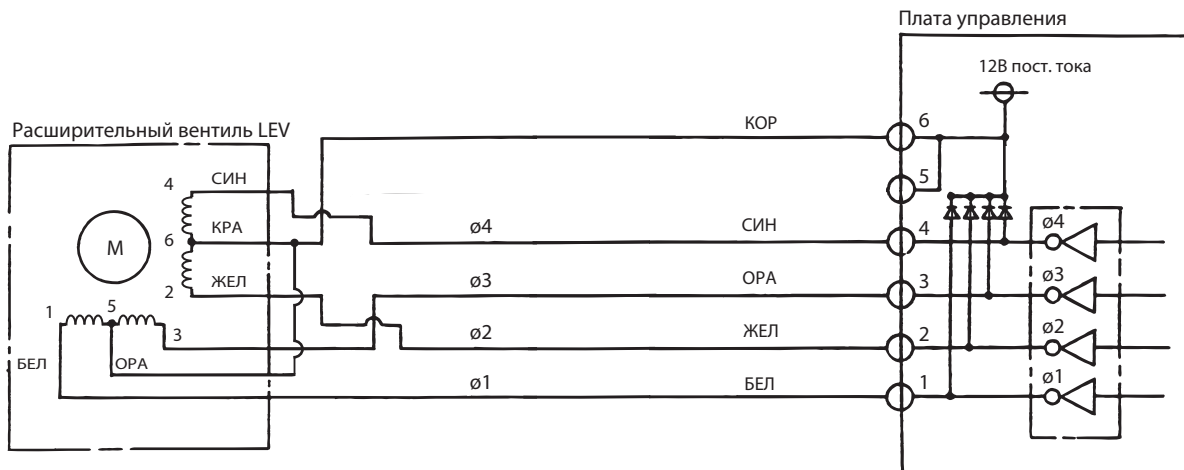
- 1) Схема соединений между платой управления и расширительным вентилем внутреннего блока (LEV) или расширительным вентилем BC-контроллера LEV1 (только для G1) и LEV3



Примечание

Номера контактов на плате управления и на промежуточном разъеме разные.

- 2) Схема соединений между платой управления и расширительным вентилем наружного блока (LEV) или расширительным вентилем BC-контроллера - LEV1 (только для GA1 и HA1)



- 3) Сигналы управления

Выход (фазы)	Выход			
	1	2	3	4
φ1	ON	OFF	OFF	ON
φ2	ON	ON	OFF	OFF
φ3	OFF	ON	ON	OFF
φ4	OFF	OFF	ON	ON

Управляющие импульсы подаются в указанной последовательности

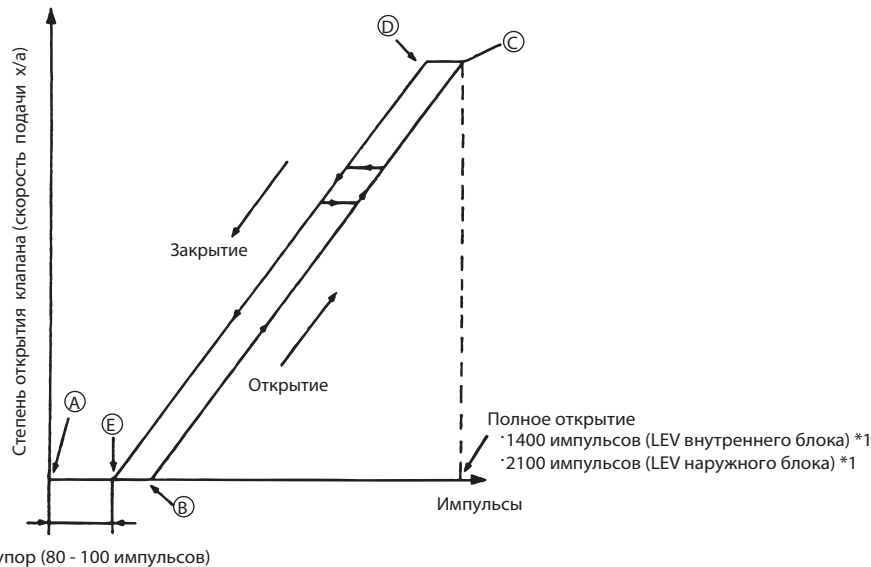
закрытие клапана: 1 → 2 → 3 → 4 → 1

открытие клапана: 4 → 3 → 2 → 1 → 4

*1. В неподвижном (статическом) положении все сигналы OFF.

*2. Если подаются неправильные выходные сигналы на двигатель, или на линиях присутствует постоянное напряжение (вместо импульсов), то двигатель не может правильно вращаться - дергается и вибрирует.

4) Алгоритм управления клапаном



Системы серии Y и Y Zubadan

После включения электропитания система запускает алгоритм определения начального положения клапана:

- на расширительный вентиль внутреннего блока подается 2200 импульсов,
 - на расширительный вентиль наружного блока 3200 импульсов,
- после чего игла клапана должна переместиться в положение А.

На участке D-E игла клапана движется бесшумно и без вибраций, однако после упора в седло (участок E-A) игла клапана блокируется и издает характерный звук. Шум иглы можно проконтролировать, установив отвертку на клапан и приложив ее ручку к уху.

*1 Клапан может открываться больше в зависимости от рабочего состояния.

Система серии R2

После включения электропитания система запускает алгоритм определения начального положения клапана:

- подается 2200 импульсов на расширительный вентиль внутреннего блока LEV,
 - подается 2200 импульсов на расширительный вентиль BC-контроллера LEV1 (только для G1) и LEV3,
 - подается 3200 импульсов на расширительный вентиль BC-контроллера LEV1 (только для GA1 и HA1),
- после чего игла клапана должна переместиться в положение А.

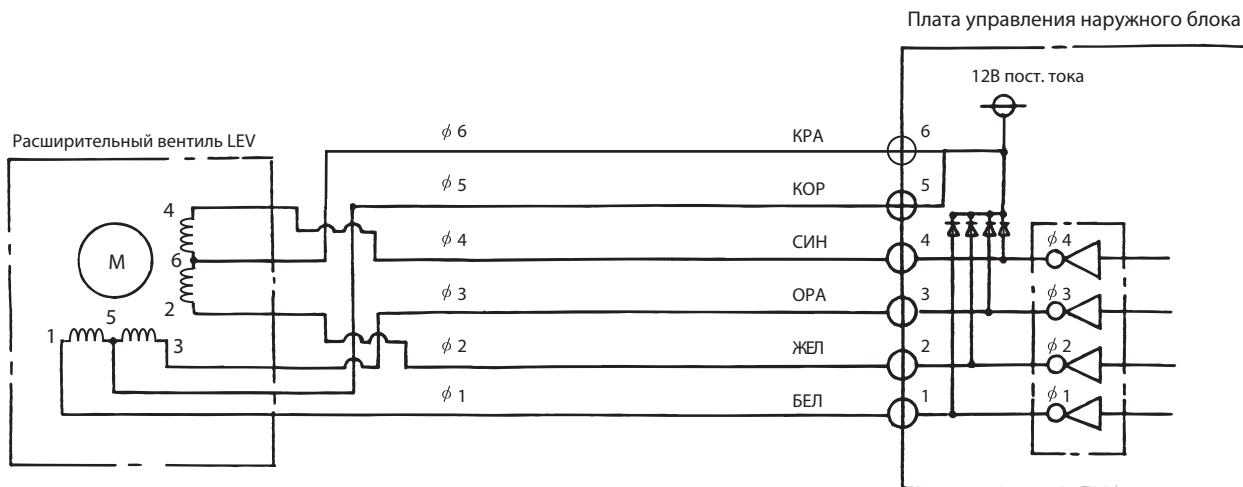
На участке D-E игла клапана движется бесшумно и без вибраций, однако после упора в седло (участок E-A) игла клапана блокируется и издает характерный звук. Шум иглы можно проконтролировать, установив отвертку на клапан и приложив ее ручку к уху.

*1 Клапан может открываться больше в зависимости от рабочего состояния.

(2) Расширительный клапан наружного блока (LEV1, LEV4)

Положение иглы клапана соответствует количеству импульсов, поданных на электродвигатель.

1) Схема соединений между платой управления и расширительным клапаном наружного блока



2) Сигналы управления

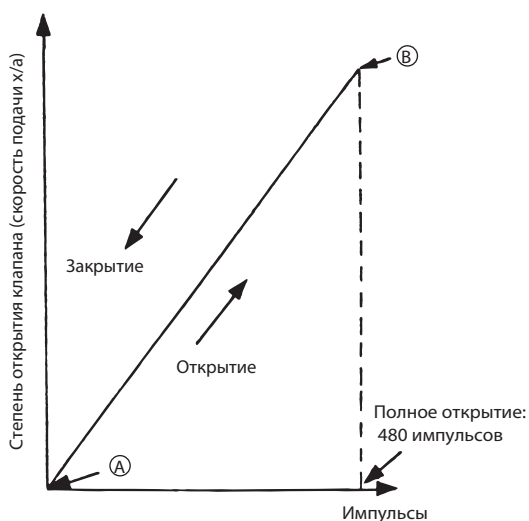
Выход (фазы)	Выход							
	1	2	3	4	5	6	7	8
φ 1	ON	OFF	OFF	OFF	OFF	OFF	ON	ON
φ 2	ON	ON	ON	OFF	OFF	OFF	OFF	OFF
φ 3	OFF	OFF	ON	ON	ON	OFF	OFF	OFF
φ 4	OFF	OFF	OFF	OFF	ON	ON	ON	OFF

Управляющие импульсы подаются в указанной последовательности

закрытие клапана: 1 → 2 → 3 → 4 → 5 → 6 → 7 → 8 → 1
 открытие клапана: 8 → 7 → 6 → 5 → 4 → 3 → 2 → 1 → 8

- *1. В неподвижном (статическом) положении все сигналы OFF.
- *2. Если подаются неправильные выходные сигналы на двигатель, или на линиях присутствует постоянное напряжение (вместо импульсов), то двигатель не может правильно вращаться - дергается и вибрирует.

3) Алгоритм управления клапаном



После включения питания система запускает алгоритм определения конечного положения клапана:

- с платы внутреннего блока на расширительный клапан подается 520 импульсов, и позиция клапана фиксируется (он должен быть установлен в положение А).
 (Длительность сигнала - примерно 17 секунд.)

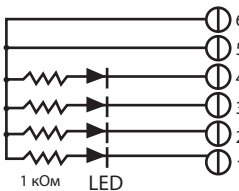
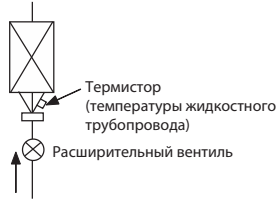
Игла клапана движется бесшумно и без вибраций, однако после упора в седло (положение А) игла клапана блокируется и издает характерный звук. Шум иглы можно проконтролировать, установив отвертку на клапан и приложив ее ручку к уху.

* Если жидкий хладагент течет внутри расширительного вентиля, шум может стать менее заметным.

(3) Методика проверки и возможные проблемы

Примечание

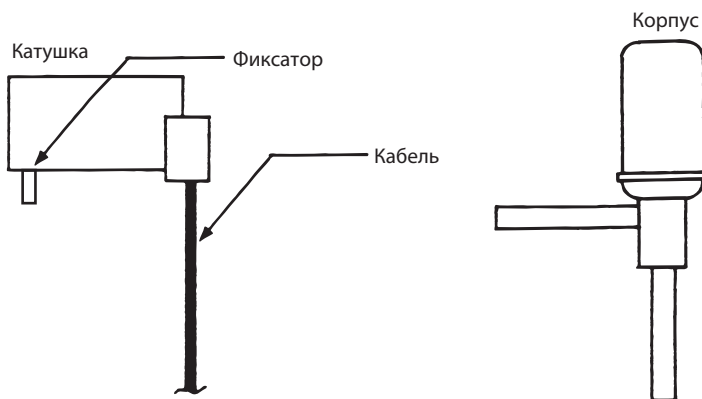
Технические характеристики расширительных клапанов наружного блока и внутреннего блока различаются. Поэтому способы устранения неисправности могут быть разными. Убедитесь в том, что способ устранения неисправности, указанный для соответствующего клапана LEV, соответствует тому, что указано в правой графе.

Режим неисправности	Метод идентификации	Способ устранения	Целевой клапан LEV
Отказ цепи привода микрокомпьютера	<p>Отсоедините разъем платы управления и подсоедините контрольный светодиодный узел, как показано ниже на рисунке.</p>  <p>Сопротивление: 0,25 Вт, 1 кОм LED: 15 В постоянного тока, 20 мА или больше Когда включается главное электропитание, выходные импульсные сигналы платы внутреннего блока подаются на клапан LEV внутреннего блока в течение 10 секунд, а выходные импульсные сигналы платы наружного блока подаются на клапан LEV наружного блока в течение 17 секунд. Если какой-либо светодиод остается гореть или не зажигается, то это значит, что имеется неисправность цепи привода (платы управления).</p>	Если существует проблема, связанная с цепью привода, замените плату управления.	Внутренний Наружный
Механизм клапана LEV заблокирован	Если клапан LEV заблокирован, то электродвигатель привода работает в холостом режиме и издает негромкий кликающий звук. Появления такого звука при полностью открытом или закрытом клапане говорит о неисправности.	Замените клапан LEV	Внутренний Наружный
Обрыв или короткое замыкание катушки электродвигателя клапана LEV	Измерьте сопротивление катушки (LEV внутреннего блока: КРА-БЕЛ, КРА-ОРА, КОР-ЖЕЛ, КОР-СИН; LEV наружного блока: КРА-БЕЛ, КРА-ОРА, КРА-ЖЕЛ, КРА-СИН) с помощью тестера. Все нормально, если сопротивление равно 150 Ом ± 10%.	Замените катушку клапана LEV	Внутренний Наружный
	Измерьте сопротивление катушки (КРА-БЕЛ, КРА-ОРА, КОР-ЖЕЛ, КОР-СИН) с помощью тестера. Все нормально, если сопротивление равно 46 Ом ± 3%.	Замените катушку клапана LEV	Наружный
Неплотное закрытие (утечка из клапана)	<p>Для проверки утечки хладагента расширительного клапана LEV внутреннего блока запустите в работу данный внутренний блок в режиме вентиляции, а другие внутренние блоки в режиме охлаждения. Затем проверьте значение температуры жидкости (TH22) с помощью светодиодного индикатора LED. Когда блок работает в режиме вентиляции, клапан LEV полностью закрыт, и температура, измеренная термистором, не должна быть низкой. Если имеется утечка, то температура будет низкой. Если температура чрезмерно низкая по сравнению с температурой входящего воздуха, отображаемой на пульте управления, то это значит, что клапан LEV закрыт не полностью; однако в том случае, если имеется небольшая утечка, то необязательно заменять клапан LEV, если это не отражается на других элементах системы.</p> 	Если величина утечки большая, то замените клапан LEV	Внутренний
Неправильное соединение проводов в разъеме или неправильный контакт	<ol style="list-style-type: none"> Проверить контакты разъема и визуально проверить цвета проводов. Отключить разъем от платы управления и проверить целостность обмоток с помощью тестера. 	Проверьте целостность в тех точках, где возникает ошибка.	Внутренний Наружный

(4) Процедура снятия катушки с расширительного клапана LEV (LEV1, LEV4) наружного блока

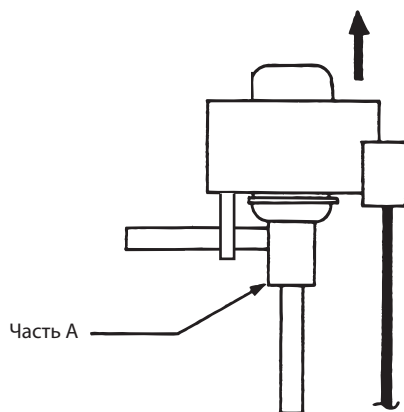
1) Элементы расширительного клапана (LEV)

Как показано на рисунке, LEV наружного блока сделан таким образом, что катушку можно снять с корпуса вентиля.



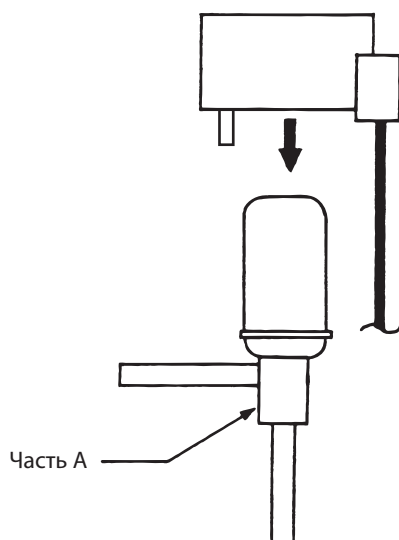
2) Снятие катушки

Прочно закрепите верхнюю часть корпуса (см. рис. часть А), чтобы он был неподвижен, затем вытяните катушку вверх. Если катушку снимать без фиксации корпуса, то из-за усилия может быть повреждена трубка, подходящая к вентилю.



3) Установка катушки

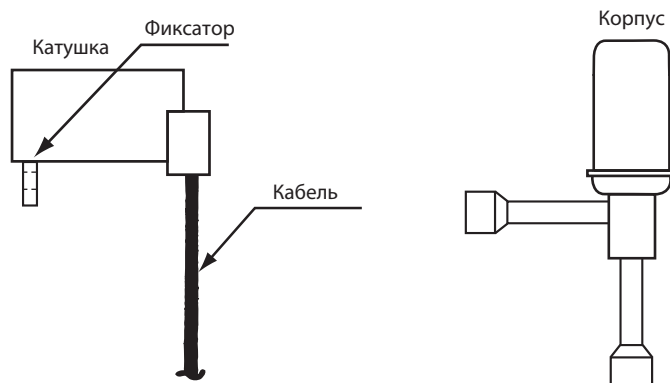
Прочно закрепите верхнюю часть корпуса (см. рис. часть А), чтобы он был неподвижен, затем наденьте катушку сверху и аккуратно вставьте фиксатор в трубку на корпусе. Если катушку устанавливать без фиксации корпуса, то из-за усилия может быть повреждена трубка, подходящая к вентилю.



(4) Процедура снятия катушки с расширительного клапана LEV2 наружного блока

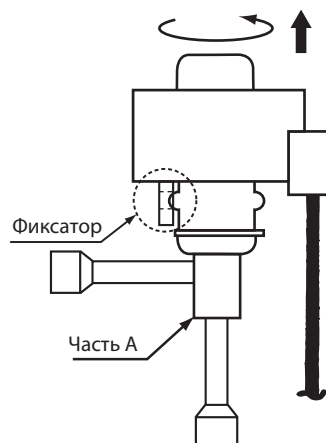
1) Элементы расширительного клапана

Как показано на рисунке, LEV наружного блока сделан таким образом, что катушку можно снять с корпуса вентиля.



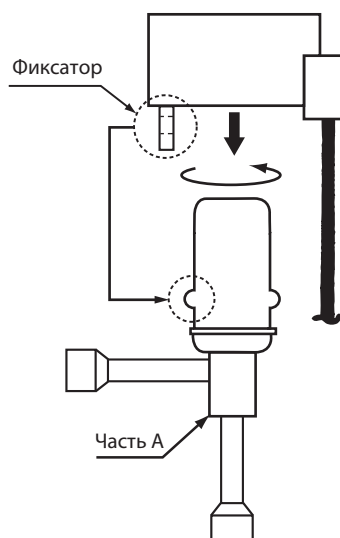
2) Снятие катушки

Прочно закрепите верхнюю часть корпуса (см. рис. часть А), чтобы он был неподвижен, затем поверните катушку. Проверьте, что фиксация удалена и затем вытяните катушку вверх. Если катушку снимать без фиксации корпуса LEV, то из-за усилия может быть повреждена трубка, подходящая к вентилю.



3) Установка катушки

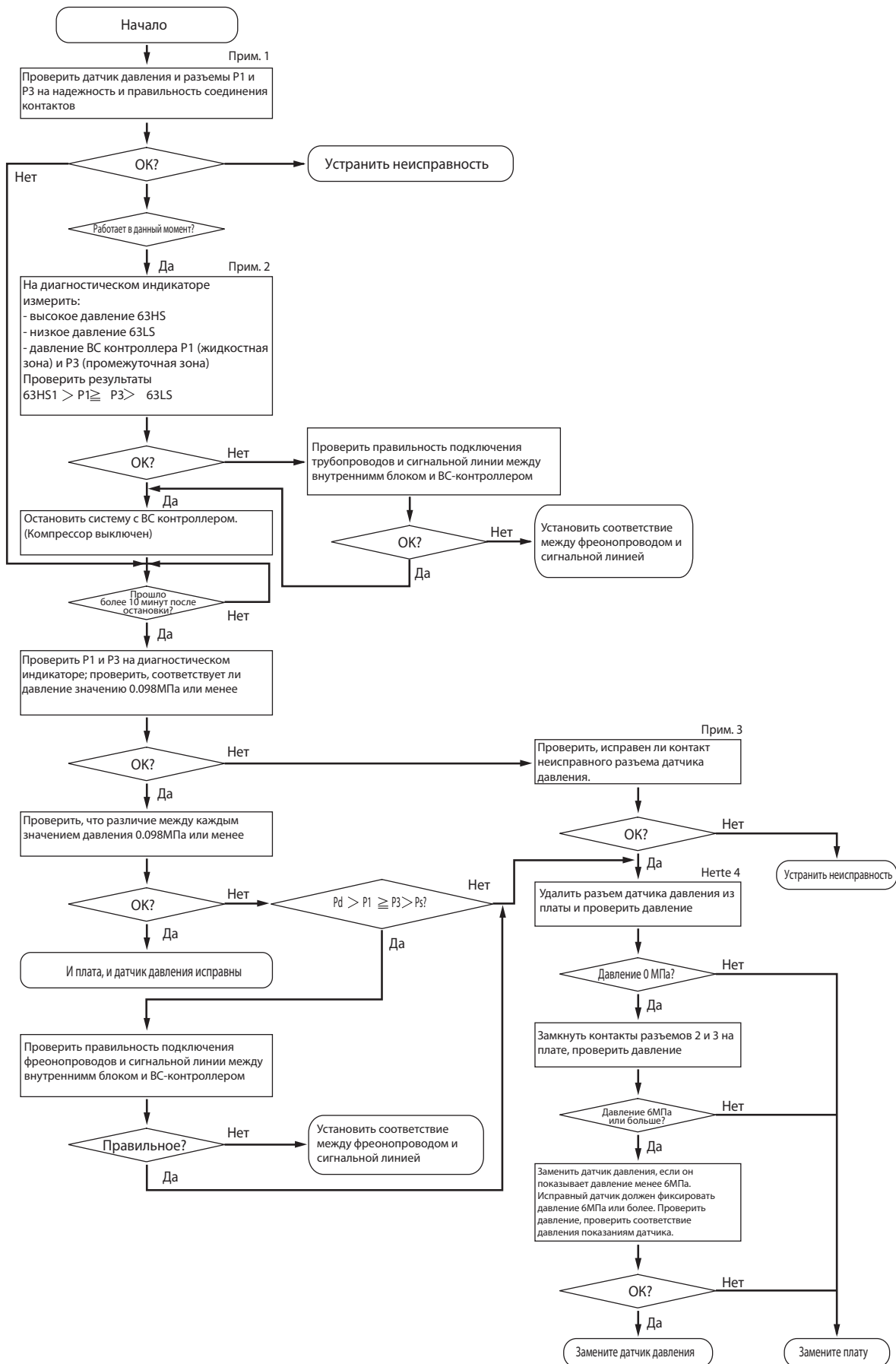
Прочно закрепите верхнюю часть корпуса (см. рис. часть А), чтобы он был неподвижен, затем наденьте катушку сверху и поворачивайте катушку до тех пор, пока фиксатор не будет установлен правильно на корпусе LEV. Если катушку устанавливать без фиксации корпуса, то из-за усилия может быть повреждена трубка, подходящая к вентилю.



-6- Проверка компонентов ВС-контроллера

1. Датчик давления

Блок-схема поиска и устранения неисправностей датчика давления



Примечания:

1) ВС-контроллер: описание симптомов при неправильном подключении к плате (P1 и P3 подключены наоборот)

Симптомы						
Только охлаждение	Преимущественно охлаждение		Только обогрев		Преимущественно обогрев	
Нормальное	Неудовлетворительное охлаждение	SC11 выс. SC16 мал. △PHM выс.	Малое SC (обогрев, внутренний блок). Специфический шум при включенном термостате (обогрев, внутренний блок).	SC11 выс. SC16 мал. △PHM выс.	Неудовлетворительное охлаждение. Малое SC (обогрев, внутренний блок). Специфический шум при включенном термостате (обогрев, внутренний блок).	SC11 выс. SC16 мал. △PHM выс.

2) Проверка с использованием диагностического переключателя SW1 на плате управления наружного блока

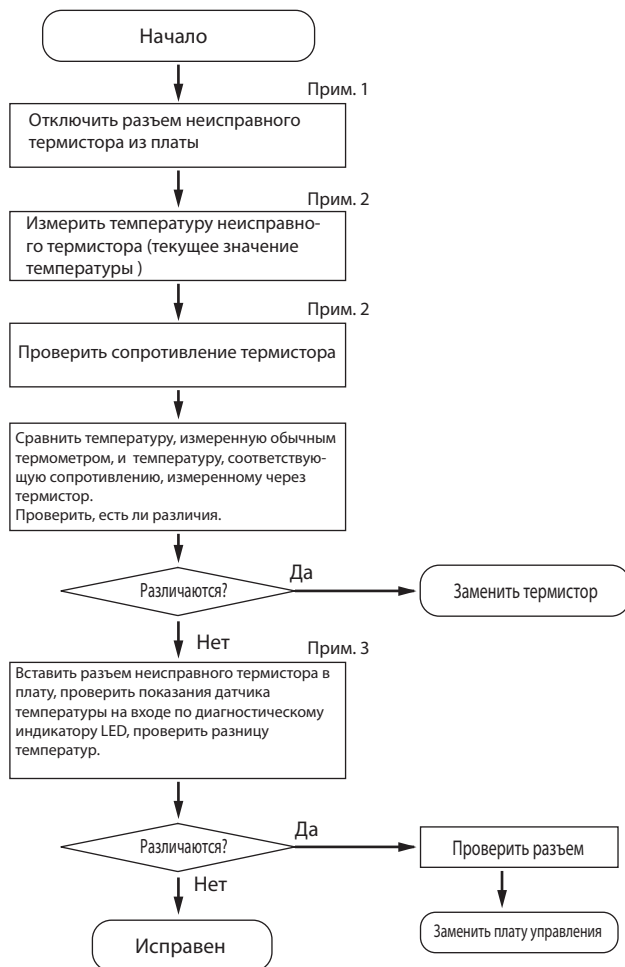
Измеряемый параметр	Обозначение	Установка переключателя SW1
Датчик высокого давления в наружном блоке	63HS1	
Датчик низкого давления в наружном блоке	63LS	
Давление ВС-контроллера (жидкостная магистраль)	PS1	
Давление ВС-контроллера (промежуточное)	PS3	

3) Проверить, подключены ли разъемы CNP1 (жидкостная магистраль) и CNP2 (промежуточное давление) на плате ВС-контроллера, а также проверить надежность контактов.

4) Отключите разъем датчика давления от платы и проверьте значение давления на диагностическом светодиодном индикаторе (см. прим. 2).

2. Датчик температуры

Инструкция по поиску и устранению неисправностей термисторов



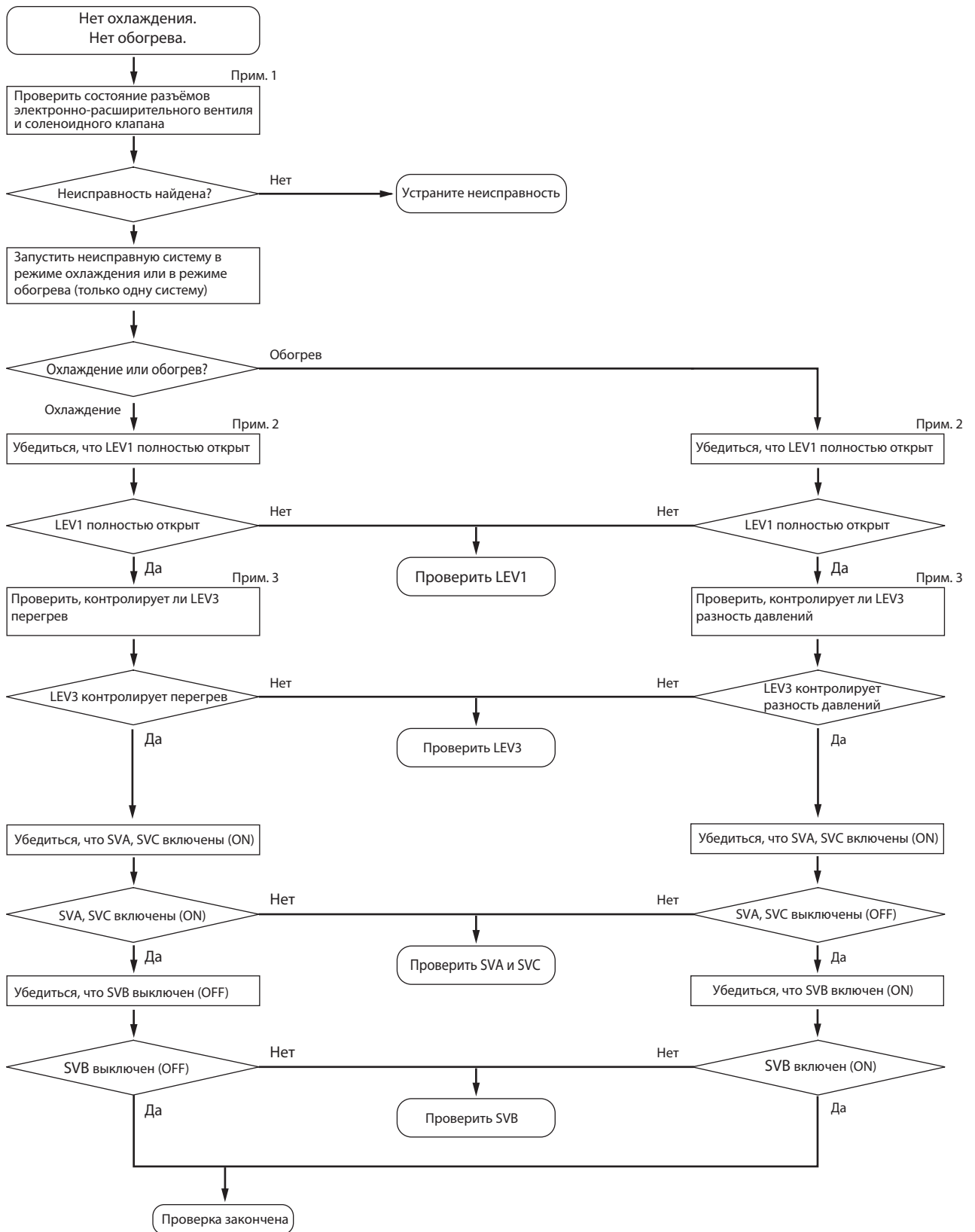
Примечания:

- 1) TH11 и TH12 присоединены к CN10, а TH15 и TH16 присоединены к CN11. Отсоедините неисправный разъем и проверьте каждый датчик.
- 2) а) Удалить разъем датчика из I/O платы. Не тяните датчик за провод.
б) Измерить сопротивление с помощью тестера.
в) Сравнить измерения со значениями в приведенной ниже таблице. Нормальные результаты: $\pm 10\%$.
- 3) Проверка с использованием диагностического переключателя SW1 на плате управления наружного блока.

	Измеряемый параметр	Обозначение	Установочное значение SW1																				
Тип G1, GA1, HA1 (Стандартный / основной)	Температура жидкости на входе	TH11	ON <table border="1"><tr><td>1</td><td>2</td><td>3</td><td>4</td><td>5</td><td>6</td><td>7</td><td>8</td><td>9</td><td>10</td></tr><tr><td>■</td><td>■</td><td>■</td><td>■</td><td>■</td><td>■</td><td>■</td><td>■</td><td>■</td><td>■</td></tr></table>	1	2	3	4	5	6	7	8	9	10	■	■	■	■	■	■	■	■	■	■
	1	2	3	4	5	6	7	8	9	10													
	■	■	■	■	■	■	■	■	■	■													
	Температура байпаса на выходе	TH12	ON <table border="1"><tr><td>1</td><td>2</td><td>3</td><td>4</td><td>5</td><td>6</td><td>7</td><td>8</td><td>9</td><td>10</td></tr><tr><td>■</td><td>■</td><td>■</td><td>■</td><td>■</td><td>■</td><td>■</td><td>■</td><td>■</td><td>■</td></tr></table>	1	2	3	4	5	6	7	8	9	10	■	■	■	■	■	■	■	■	■	■
1	2	3	4	5	6	7	8	9	10														
■	■	■	■	■	■	■	■	■	■														
Температура байпаса на входе	TH15	ON <table border="1"><tr><td>1</td><td>2</td><td>3</td><td>4</td><td>5</td><td>6</td><td>7</td><td>8</td><td>9</td><td>10</td></tr><tr><td>■</td><td>■</td><td>■</td><td>■</td><td>■</td><td>■</td><td>■</td><td>■</td><td>■</td><td>■</td></tr></table>	1	2	3	4	5	6	7	8	9	10	■	■	■	■	■	■	■	■	■	■	
1	2	3	4	5	6	7	8	9	10														
■	■	■	■	■	■	■	■	■	■														
	Температура байпаса на входе	TH16	ON <table border="1"><tr><td>1</td><td>2</td><td>3</td><td>4</td><td>5</td><td>6</td><td>7</td><td>8</td><td>9</td><td>10</td></tr><tr><td>■</td><td>■</td><td>■</td><td>■</td><td>■</td><td>■</td><td>■</td><td>■</td><td>■</td><td>■</td></tr></table>	1	2	3	4	5	6	7	8	9	10	■	■	■	■	■	■	■	■	■	■
1	2	3	4	5	6	7	8	9	10														
■	■	■	■	■	■	■	■	■	■														
Тип GB1, HB1 (дополнитель- ный 1)	Температура байпаса на выходе	TH12	ON <table border="1"><tr><td>1</td><td>2</td><td>3</td><td>4</td><td>5</td><td>6</td><td>7</td><td>8</td><td>9</td><td>10</td></tr><tr><td>■</td><td>■</td><td>■</td><td>■</td><td>■</td><td>■</td><td>■</td><td>■</td><td>■</td><td>■</td></tr></table>	1	2	3	4	5	6	7	8	9	10	■	■	■	■	■	■	■	■	■	■
	1	2	3	4	5	6	7	8	9	10													
■	■	■	■	■	■	■	■	■	■														
Температура байпаса на входе	TH15	ON <table border="1"><tr><td>1</td><td>2</td><td>3</td><td>4</td><td>5</td><td>6</td><td>7</td><td>8</td><td>9</td><td>10</td></tr><tr><td>■</td><td>■</td><td>■</td><td>■</td><td>■</td><td>■</td><td>■</td><td>■</td><td>■</td><td>■</td></tr></table>	1	2	3	4	5	6	7	8	9	10	■	■	■	■	■	■	■	■	■	■	
1	2	3	4	5	6	7	8	9	10														
■	■	■	■	■	■	■	■	■	■														
Тип GB1, HB1 (дополнитель- ный 2)	Температура байпаса на выходе	TH12	ON <table border="1"><tr><td>1</td><td>2</td><td>3</td><td>4</td><td>5</td><td>6</td><td>7</td><td>8</td><td>9</td><td>10</td></tr><tr><td>■</td><td>■</td><td>■</td><td>■</td><td>■</td><td>■</td><td>■</td><td>■</td><td>■</td><td>■</td></tr></table>	1	2	3	4	5	6	7	8	9	10	■	■	■	■	■	■	■	■	■	■
	1	2	3	4	5	6	7	8	9	10													
■	■	■	■	■	■	■	■	■	■														
Температура байпаса на входе	TH15	ON <table border="1"><tr><td>1</td><td>2</td><td>3</td><td>4</td><td>5</td><td>6</td><td>7</td><td>8</td><td>9</td><td>10</td></tr><tr><td>■</td><td>■</td><td>■</td><td>■</td><td>■</td><td>■</td><td>■</td><td>■</td><td>■</td><td>■</td></tr></table>	1	2	3	4	5	6	7	8	9	10	■	■	■	■	■	■	■	■	■	■	
1	2	3	4	5	6	7	8	9	10														
■	■	■	■	■	■	■	■	■	■														

3. Блок-схема проверки работы расширительного вентиля LEV (BC-контроллер)

(1) LEV



Примечания:

1) ВС-контроллер: описание симптомов неисправности при неправильном подключении LEV1 и LEV3 (подключены наоборот) к плате управления.

Симптом			
Только охлаждение	Преимущественно охлаждение	Только обогрев	Преимущественно обогрев
Неудовлетворительное охлаждение. SH12 - мал., SC11 - мал., SH16 - мал., ответвление трубы: SC - мал. Шум ВС контроллера	Неудовлетворительное охлаждение и обогрев. SH12 - мал., SC11 - мал., SH16 выс., ответвление трубы: SC - мал. Шум ВС контроллера Δ PNM выс.	Малое SC на внутреннем блоке при обогреве. Δ PNM выс.	Неудовлетворительное охлаждение. Малое SC на внутреннем блоке при обогреве. Δ PNM выс.

2) Метод проверки состояния LEV: клапан полностью открыт или полностью закрыт.

а) Проверьте состояние LEV (импульсы), используя диагностический индикатор LED (плата управления SW1 наружного блока).

Полностью открыт: 2000 импульсов.

Полностью закрыт: 110 импульсов (в режиме „только обогрев“ может быть 110 импульсов или более).

б) При полностью открытом LEV, сравнить значения температур на входе и на выходе вентиля. Убедитесь, что нет разности температур.

в) При полностью закрытом LEV проверить шум, исходящий от вентиля. Шума движения хладагента не должно быть.

3) Используйте таблицу, приведённую ниже, для определения степени открытия LEV по разности давлений и температуре перегрева.

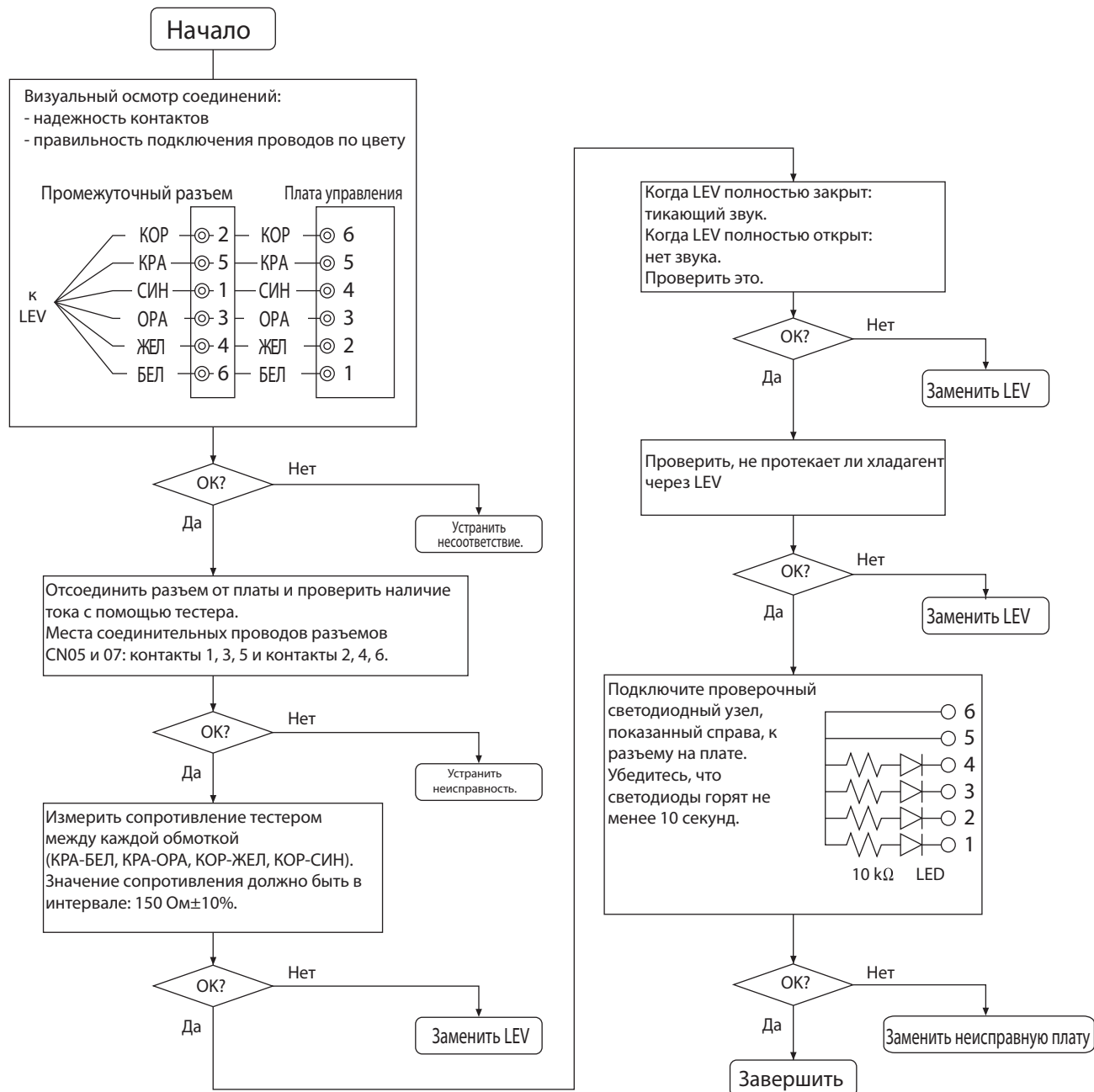
(Основные рабочие характеристики электронно-расширительных вентилях (LEV) ВС-контроллера.)

	Тип	Состояние	Режим	Описание	Рабочее значение
Тип G1, GA1, HA1	LEV1	В процессе закрытия	Только обогрев. Преимущественно обогрев.	Разница между высоким давлением (P1) и промежуточным давлением (P3) велика.	0.3 ~ 0.4МПа
		В процессе открытия	Преимущественно охлаждение.	Разница между высоким давлением (P1) и промежуточным давлением (P3) мала.	
	LEV3	В процессе закрытия	Только охлаждение. Преимущественно охлаждение.	SH12: повышенное значение	SH12 < 20°C
			Только обогрев. Преимущественно обогрев.	Разница между высоким давлением (P1) и промежуточным давлением (P3) мала.	0.3 ~ 0.4МПа
		В процессе открытия	Только охлаждение. Преимущественно охлаждение.	SC16 и SH12: пониженные значения	SC16 > 3°C SH12 > 3°C
			Только обогрев. Преимущественно обогрев.	Разница между высоким давлением (P1) и промежуточным давлением (P3) велика.	0.3 ~ 0.4МПа
Тип GB1, HB1	LEV3	В процессе закрытия	Только охлаждение. Преимущественно охлаждение.	SH22: повышенное значение	SH22 < 20°C
		В процессе открытия	Только охлаждение. Преимущественно охлаждение.	SH22: пониженное значение	SH22 > 3°C

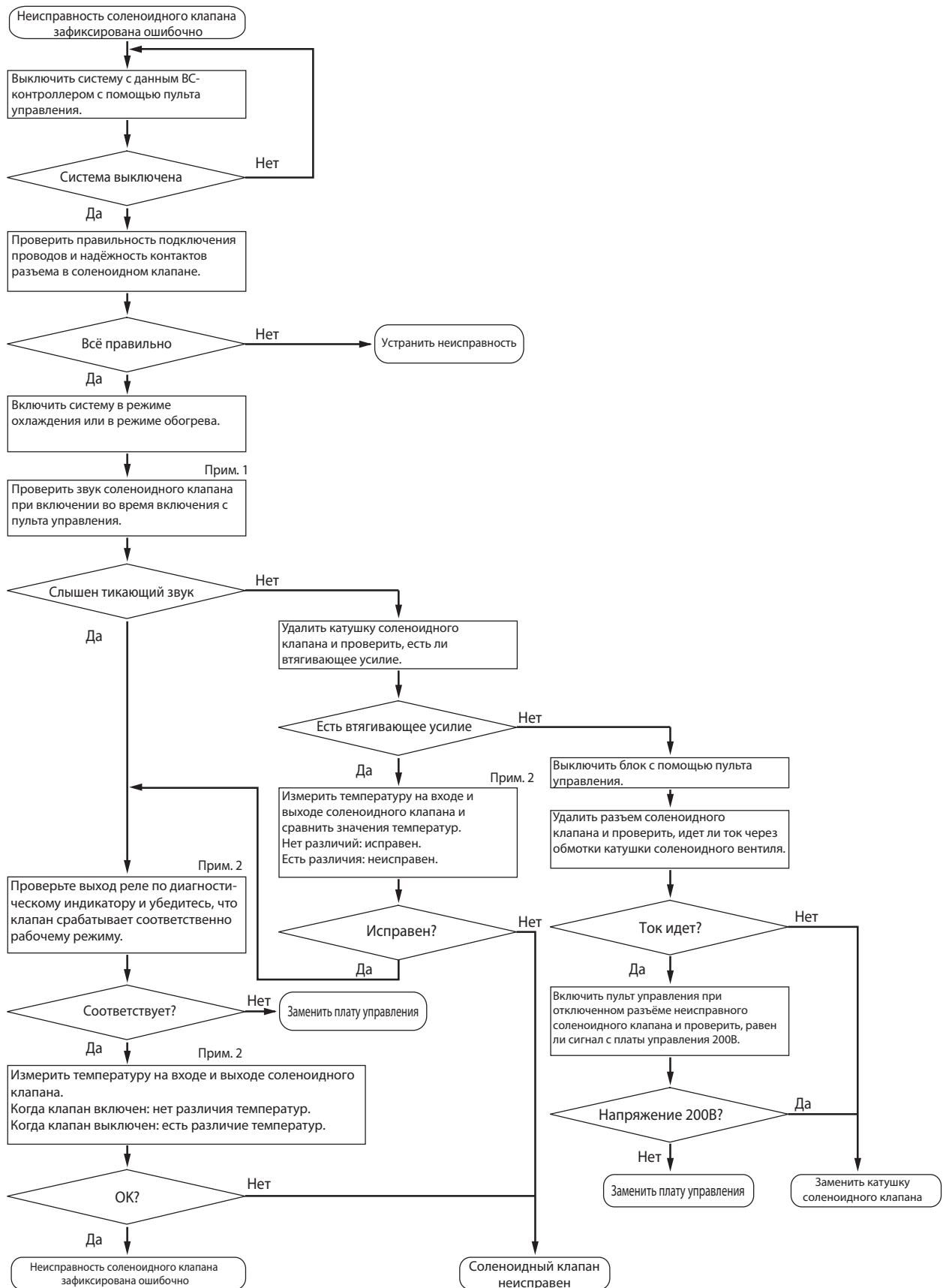
Проверка с использованием диагностического переключателя SW1 на плате управления наружного блока

	Измеряемый параметр	Обозначение	Установочное значение SW1																				
Тип G1,GA1, HA1 (Стандартный/ основной)	Степень открытия вентиля LEV1	—	ON <table border="1"> <tr><td>1</td><td>2</td><td>3</td><td>4</td><td>5</td><td>6</td><td>7</td><td>8</td><td>9</td><td>10</td></tr> <tr><td><input checked="" type="checkbox"/></td><td><input checked="" type="checkbox"/></td><td><input checked="" type="checkbox"/></td><td><input checked="" type="checkbox"/></td><td><input checked="" type="checkbox"/></td><td><input checked="" type="checkbox"/></td><td><input checked="" type="checkbox"/></td><td><input checked="" type="checkbox"/></td><td><input checked="" type="checkbox"/></td><td><input checked="" type="checkbox"/></td></tr> </table>	1	2	3	4	5	6	7	8	9	10	<input checked="" type="checkbox"/>	<input checked="" type="checkbox"/>	<input checked="" type="checkbox"/>	<input checked="" type="checkbox"/>	<input checked="" type="checkbox"/>	<input checked="" type="checkbox"/>	<input checked="" type="checkbox"/>	<input checked="" type="checkbox"/>	<input checked="" type="checkbox"/>	<input checked="" type="checkbox"/>
	1	2	3	4	5	6	7	8	9	10													
	<input checked="" type="checkbox"/>	<input checked="" type="checkbox"/>	<input checked="" type="checkbox"/>	<input checked="" type="checkbox"/>	<input checked="" type="checkbox"/>	<input checked="" type="checkbox"/>	<input checked="" type="checkbox"/>	<input checked="" type="checkbox"/>	<input checked="" type="checkbox"/>	<input checked="" type="checkbox"/>													
	Степень открытия вентиля LEV2	—	ON <table border="1"> <tr><td>1</td><td>2</td><td>3</td><td>4</td><td>5</td><td>6</td><td>7</td><td>8</td><td>9</td><td>10</td></tr> <tr><td><input checked="" type="checkbox"/></td><td><input checked="" type="checkbox"/></td><td><input checked="" type="checkbox"/></td><td><input checked="" type="checkbox"/></td><td><input checked="" type="checkbox"/></td><td><input checked="" type="checkbox"/></td><td><input checked="" type="checkbox"/></td><td><input checked="" type="checkbox"/></td><td><input checked="" type="checkbox"/></td><td><input checked="" type="checkbox"/></td></tr> </table>	1	2	3	4	5	6	7	8	9	10	<input checked="" type="checkbox"/>	<input checked="" type="checkbox"/>	<input checked="" type="checkbox"/>	<input checked="" type="checkbox"/>	<input checked="" type="checkbox"/>	<input checked="" type="checkbox"/>	<input checked="" type="checkbox"/>	<input checked="" type="checkbox"/>	<input checked="" type="checkbox"/>	<input checked="" type="checkbox"/>
	1	2	3	4	5	6	7	8	9	10													
	<input checked="" type="checkbox"/>	<input checked="" type="checkbox"/>	<input checked="" type="checkbox"/>	<input checked="" type="checkbox"/>	<input checked="" type="checkbox"/>	<input checked="" type="checkbox"/>	<input checked="" type="checkbox"/>	<input checked="" type="checkbox"/>	<input checked="" type="checkbox"/>	<input checked="" type="checkbox"/>													
Степень открытия вентиля LEV3	—	ON <table border="1"> <tr><td>1</td><td>2</td><td>3</td><td>4</td><td>5</td><td>6</td><td>7</td><td>8</td><td>9</td><td>10</td></tr> <tr><td><input checked="" type="checkbox"/></td><td><input checked="" type="checkbox"/></td><td><input checked="" type="checkbox"/></td><td><input checked="" type="checkbox"/></td><td><input checked="" type="checkbox"/></td><td><input checked="" type="checkbox"/></td><td><input checked="" type="checkbox"/></td><td><input checked="" type="checkbox"/></td><td><input checked="" type="checkbox"/></td><td><input checked="" type="checkbox"/></td></tr> </table>	1	2	3	4	5	6	7	8	9	10	<input checked="" type="checkbox"/>	<input checked="" type="checkbox"/>	<input checked="" type="checkbox"/>	<input checked="" type="checkbox"/>	<input checked="" type="checkbox"/>	<input checked="" type="checkbox"/>	<input checked="" type="checkbox"/>	<input checked="" type="checkbox"/>	<input checked="" type="checkbox"/>	<input checked="" type="checkbox"/>	
1	2	3	4	5	6	7	8	9	10														
<input checked="" type="checkbox"/>	<input checked="" type="checkbox"/>	<input checked="" type="checkbox"/>	<input checked="" type="checkbox"/>	<input checked="" type="checkbox"/>	<input checked="" type="checkbox"/>	<input checked="" type="checkbox"/>	<input checked="" type="checkbox"/>	<input checked="" type="checkbox"/>	<input checked="" type="checkbox"/>														
BC-контроллер: перегрев на выходе байпаса	SH12	ON <table border="1"> <tr><td>1</td><td>2</td><td>3</td><td>4</td><td>5</td><td>6</td><td>7</td><td>8</td><td>9</td><td>10</td></tr> <tr><td><input checked="" type="checkbox"/></td><td><input checked="" type="checkbox"/></td><td><input checked="" type="checkbox"/></td><td><input checked="" type="checkbox"/></td><td><input checked="" type="checkbox"/></td><td><input checked="" type="checkbox"/></td><td><input checked="" type="checkbox"/></td><td><input checked="" type="checkbox"/></td><td><input checked="" type="checkbox"/></td><td><input checked="" type="checkbox"/></td></tr> </table>	1	2	3	4	5	6	7	8	9	10	<input checked="" type="checkbox"/>	<input checked="" type="checkbox"/>	<input checked="" type="checkbox"/>	<input checked="" type="checkbox"/>	<input checked="" type="checkbox"/>	<input checked="" type="checkbox"/>	<input checked="" type="checkbox"/>	<input checked="" type="checkbox"/>	<input checked="" type="checkbox"/>	<input checked="" type="checkbox"/>	
1	2	3	4	5	6	7	8	9	10														
<input checked="" type="checkbox"/>	<input checked="" type="checkbox"/>	<input checked="" type="checkbox"/>	<input checked="" type="checkbox"/>	<input checked="" type="checkbox"/>	<input checked="" type="checkbox"/>	<input checked="" type="checkbox"/>	<input checked="" type="checkbox"/>	<input checked="" type="checkbox"/>	<input checked="" type="checkbox"/>														
BC-контроллер: переохлаж- дение в цепи промежуточ- ного давления	SC16	ON <table border="1"> <tr><td>1</td><td>2</td><td>3</td><td>4</td><td>5</td><td>6</td><td>7</td><td>8</td><td>9</td><td>10</td></tr> <tr><td><input checked="" type="checkbox"/></td><td><input checked="" type="checkbox"/></td><td><input checked="" type="checkbox"/></td><td><input checked="" type="checkbox"/></td><td><input checked="" type="checkbox"/></td><td><input checked="" type="checkbox"/></td><td><input checked="" type="checkbox"/></td><td><input checked="" type="checkbox"/></td><td><input checked="" type="checkbox"/></td><td><input checked="" type="checkbox"/></td></tr> </table>	1	2	3	4	5	6	7	8	9	10	<input checked="" type="checkbox"/>	<input checked="" type="checkbox"/>	<input checked="" type="checkbox"/>	<input checked="" type="checkbox"/>	<input checked="" type="checkbox"/>	<input checked="" type="checkbox"/>	<input checked="" type="checkbox"/>	<input checked="" type="checkbox"/>	<input checked="" type="checkbox"/>	<input checked="" type="checkbox"/>	
1	2	3	4	5	6	7	8	9	10														
<input checked="" type="checkbox"/>	<input checked="" type="checkbox"/>	<input checked="" type="checkbox"/>	<input checked="" type="checkbox"/>	<input checked="" type="checkbox"/>	<input checked="" type="checkbox"/>	<input checked="" type="checkbox"/>	<input checked="" type="checkbox"/>	<input checked="" type="checkbox"/>	<input checked="" type="checkbox"/>														
BC-контроллер: переохлаж- дение в жидкостной магистральной	SC11	ON <table border="1"> <tr><td>1</td><td>2</td><td>3</td><td>4</td><td>5</td><td>6</td><td>7</td><td>8</td><td>9</td><td>10</td></tr> <tr><td><input checked="" type="checkbox"/></td><td><input checked="" type="checkbox"/></td><td><input checked="" type="checkbox"/></td><td><input checked="" type="checkbox"/></td><td><input checked="" type="checkbox"/></td><td><input checked="" type="checkbox"/></td><td><input checked="" type="checkbox"/></td><td><input checked="" type="checkbox"/></td><td><input checked="" type="checkbox"/></td><td><input checked="" type="checkbox"/></td></tr> </table>	1	2	3	4	5	6	7	8	9	10	<input checked="" type="checkbox"/>	<input checked="" type="checkbox"/>	<input checked="" type="checkbox"/>	<input checked="" type="checkbox"/>	<input checked="" type="checkbox"/>	<input checked="" type="checkbox"/>	<input checked="" type="checkbox"/>	<input checked="" type="checkbox"/>	<input checked="" type="checkbox"/>	<input checked="" type="checkbox"/>	
1	2	3	4	5	6	7	8	9	10														
<input checked="" type="checkbox"/>	<input checked="" type="checkbox"/>	<input checked="" type="checkbox"/>	<input checked="" type="checkbox"/>	<input checked="" type="checkbox"/>	<input checked="" type="checkbox"/>	<input checked="" type="checkbox"/>	<input checked="" type="checkbox"/>	<input checked="" type="checkbox"/>	<input checked="" type="checkbox"/>														
Тип GB1, HB1 (дополнитель- ный 1)	Состояние вентиля LEV3	—	ON <table border="1"> <tr><td>1</td><td>2</td><td>3</td><td>4</td><td>5</td><td>6</td><td>7</td><td>8</td><td>9</td><td>10</td></tr> <tr><td><input checked="" type="checkbox"/></td><td><input checked="" type="checkbox"/></td><td><input checked="" type="checkbox"/></td><td><input checked="" type="checkbox"/></td><td><input checked="" type="checkbox"/></td><td><input checked="" type="checkbox"/></td><td><input checked="" type="checkbox"/></td><td><input checked="" type="checkbox"/></td><td><input checked="" type="checkbox"/></td><td><input checked="" type="checkbox"/></td></tr> </table>	1	2	3	4	5	6	7	8	9	10	<input checked="" type="checkbox"/>	<input checked="" type="checkbox"/>	<input checked="" type="checkbox"/>	<input checked="" type="checkbox"/>	<input checked="" type="checkbox"/>	<input checked="" type="checkbox"/>	<input checked="" type="checkbox"/>	<input checked="" type="checkbox"/>	<input checked="" type="checkbox"/>	<input checked="" type="checkbox"/>
1	2	3	4	5	6	7	8	9	10														
<input checked="" type="checkbox"/>	<input checked="" type="checkbox"/>	<input checked="" type="checkbox"/>	<input checked="" type="checkbox"/>	<input checked="" type="checkbox"/>	<input checked="" type="checkbox"/>	<input checked="" type="checkbox"/>	<input checked="" type="checkbox"/>	<input checked="" type="checkbox"/>	<input checked="" type="checkbox"/>														
Тип GB1, HB1 (дополнитель- ный 2)	Состояние вентиля LEV3	—	ON <table border="1"> <tr><td>1</td><td>2</td><td>3</td><td>4</td><td>5</td><td>6</td><td>7</td><td>8</td><td>9</td><td>10</td></tr> <tr><td><input checked="" type="checkbox"/></td><td><input checked="" type="checkbox"/></td><td><input checked="" type="checkbox"/></td><td><input checked="" type="checkbox"/></td><td><input checked="" type="checkbox"/></td><td><input checked="" type="checkbox"/></td><td><input checked="" type="checkbox"/></td><td><input checked="" type="checkbox"/></td><td><input checked="" type="checkbox"/></td><td><input checked="" type="checkbox"/></td></tr> </table>	1	2	3	4	5	6	7	8	9	10	<input checked="" type="checkbox"/>	<input checked="" type="checkbox"/>	<input checked="" type="checkbox"/>	<input checked="" type="checkbox"/>	<input checked="" type="checkbox"/>	<input checked="" type="checkbox"/>	<input checked="" type="checkbox"/>	<input checked="" type="checkbox"/>	<input checked="" type="checkbox"/>	<input checked="" type="checkbox"/>
1	2	3	4	5	6	7	8	9	10														
<input checked="" type="checkbox"/>	<input checked="" type="checkbox"/>	<input checked="" type="checkbox"/>	<input checked="" type="checkbox"/>	<input checked="" type="checkbox"/>	<input checked="" type="checkbox"/>	<input checked="" type="checkbox"/>	<input checked="" type="checkbox"/>	<input checked="" type="checkbox"/>	<input checked="" type="checkbox"/>														

Блок-схема проверки расширительного вентиля



(2) Соленоидные клапаны (SVA, SVB, SVC)



Убедитесь, что плата ВС-контроллера выдает сигналы, соответствующие сигналам работы соленоидного клапана.

Примечания:

1) SVA, SVB, SVC

SVA, SVB и SVC включаются или выключаются согласно режиму работы внутреннего блока.

		Режим				
		Охлаждение	Обогрев	Остановка	Оттаивание	Вентиляция
Порт	SVA	Вкл. (ON)	Выкл. (OFF)	Выкл. (OFF)	Выкл. (OFF)	Выкл. (OFF)
	SVB	Выкл. (OFF)	Вкл. (ON)	Выкл. (OFF)	Выкл. (OFF)	Выкл. (OFF)
	SVC	Вкл. (ON)	Выкл. (OFF)	Выкл. (OFF)	Выкл. (OFF)	Вкл. (ON)

SVM1, SVM1b, SVM2, SVM2b

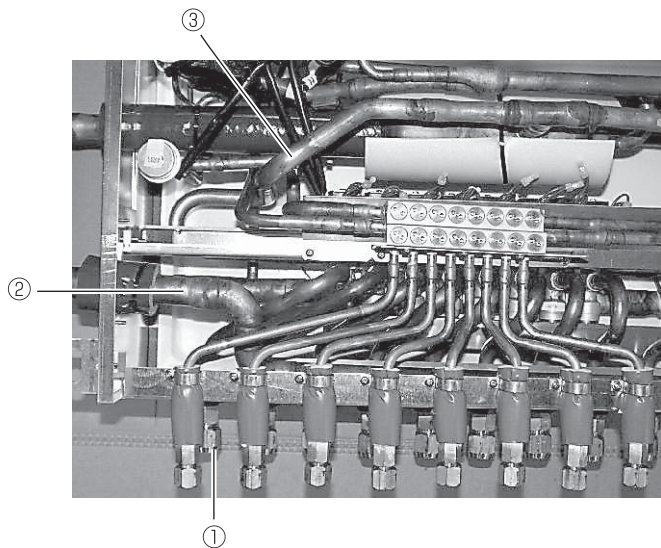
Клапаны SVM1, SVM1b, SVM2, SVM2b включаются или выключаются согласно режиму работы внутреннего блока.

Рабочий режим	Только охлаждение	В основном охлаждение	Только обогрев	В основном обогрев	Оттаивание	Остановка
SVM1,SVM1b	Вкл. (ON)	Управление разностью давлений: выкл. или вкл.	Выкл. (OFF)	Выкл. (OFF)	Вкл. (ON)	Выкл. (OFF)
SVM2, SVM2b	Выкл. (OFF)	Выкл. (OFF)	Управление разностью давлений: выкл. или вкл.	Управление разностью давлений: выкл. или вкл.	Выкл. (OFF)	Выкл. (OFF)

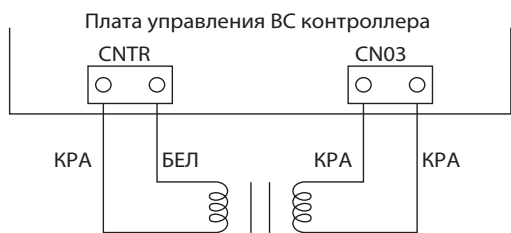
2) SVA, SVB, SVC

Измерить температуру на входе и выходе труб SVA (1 и 2)

Измерить температуру на входе и выходе труб SVB (1 и 3)



4. Трансформатор ВС-контроллера



	Исправное состояние	Неисправное состояние
CNTR(1)-(3)	около 58 Ом	Обрыв или короткое замыкание
CN03(1)-(3)	около 1,6 Ом	

* Отключите разъем, прежде чем измерять сопротивление.

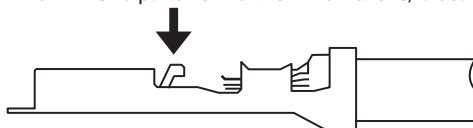
-7- Инвертер

- ♦ Замените только компрессор, если неисправен только он.
- ♦ Замените только двигатель вентилятора, если неисправен только он.
- ♦ Замените неисправные детали, если неисправен инвертер.
- ♦ Если неисправны компрессор и инвертер, замените оба неисправных компонента.

(1) Проблемы, связанные с инвертером: поиск и устранение неисправностей

- 1) Плата инвертера имеет электролитический конденсатор высокой емкости, в котором остаточное напряжение остается даже после выключения электропитания, создавая риск электрического удара. Перед проверкой блока управления, выключите электропитание, подождите не менее 10 минут и убедитесь, что напряжение между FT-P and FT-N на плате инвертера упало до 20В пост. тока или менее. (Разрядка электричества после выключения источника питания займет около 10 минут.)
- 2) IPM на инвертере выходит из строя, если винты на разъемах не закреплены. Если проблема возникает после замены некоторых деталей, зачастую ее причиной является спутанная проводка. Проверьте правильное соединение проводов, винтов, разъемов и терминалов Фастона.
- 3) Чтобы избежать повреждения платы, не присоединяйте и не отсоединяйте разъемы устройств, связанных с работой инвертера, при поданном электропитании.
- 4) Терминалы Фастона имеют функцию блокировки. Убедитесь, что терминалы надежно закреплены после установки.

Нажмите на рычажок на клеммном блоке, чтобы снять блок.



- 5) Когда заменена IPM или IGBT, нанесите тонкий слой смазки против теплового излучения, которая всегда поставляется с этими деталями. Счистите любые остатки смазки с клеммного блока для избежания загрязнения на клеммах и обрыва контакта.
- 6) Неправильное подключение проводов, идущих к компрессору, повреждает компрессор. Соедините провода в соответствии с фазами.

	Код неисправности/описание неисправности	Меры/средство проверки
[1]	Неисправности инвертора 4250, 4255, 4220, 4225, 4230, 4240, 4260, 5301, 0403	Проверьте детализацию кода неисправности инвертора: раздел IX «Светодиодный индикатор на плате наружного блока». Выполните действия, соответствующие коду неисправности и описанные в разделе 9. [2].
[2]	Сработал автоматический выключатель	См. п. (3)
[3]	Сработал автоматический выключатель с заземленным проводом	См. п. (4)
[4]	Не работает только компрессор	Проверьте частоту инвертора с помощью светодиодного индикатора, затем см. п. (2) - [4]
[5]	Постоянная повышенная вибрация компрессора или ненормальный шум	См. п. (2) - [4].
[6]	Не работает только электродвигатель вентилятора	Проверьте частоту инвертора с помощью светодиодного индикатора, затем см. п. (2)-[6]
[7]	Постоянная повышенная вибрация электродвигателя вентилятора или ненормальный шум	Проверьте частоту инвертора с помощью светодиодного индикатора, затем см. п. (2)-[6]
[8]	Помехи воздействуют на другие устройства	<p><1> Убедитесь, что кабели питания других приборов не проложены около кабелей питания наружного блока.</p> <p><2> Убедитесь, что соединительные провода выхода инвертора не проложены параллельно кабелям питания и сигнальным линиям.</p> <p><3> Убедитесь, что экранированный провод использован для сигнальной линии, где это требуется, а также проверьте правильность заземления экранированного провода.</p> <p><4> Неисправность изоляции других цепей, не относящихся к инвертору.</p> <p><5> Установите ферритовый сердечник на выходные провода инвертора. (Уточните на заводе идентификационный номер и параметры этих изделий).</p> <p><6> Обеспечьте отдельные источники питания для кондиционера и других систем.</p> <p><7> Если неисправность возникает неожиданно, то существует вероятность ошибки заземления выхода инвертера. См. п. (2) - [4].</p> <p>* Во всех других случаях обращайтесь на завод.</p>
[9]	Неожиданная неисправность (как результат внешних помех)	<p><1> Убедитесь, что прибор заземлен правильно.</p> <p><2> Убедитесь, что соединительные провода выхода инвертора не проложены параллельно кабелям питания и сигнальным линиям.</p> <p><3> Проверьте, что сигнальная линия и провода внешних цепей управления не проходят вблизи кабелей электропитания других систем. Не допускается использование общих лотков.</p> <p>* Во всех других случаях обращайтесь на завод.</p>

(2) Определение неисправностей выходных цепей инвертора

	Необходимо проверить	Описание неисправности	Способ устранения
[1] Проверка цепей определения ошибок на плате инвертора (INV Board)	(1) Отсоедините провода выхода инвертора от клемм платы инвертора (SC-U, SC-V и SC-W). (2) Включите наружный блок.	(1) Превышение тока (4250 код детализации №101, 104, 105, 106, 107)	Замените плату инвертера (INV).
		(2) Логическая ошибка (4220 код детализации №111)	Замените плату инвертера (INV).
		(3) Ошибка цепи датчика тока АССТ. (5301 код детализации №117)	Замените плату инвертера (INV).
		(4) Обрыв в цепи IPM-модуля. (5301 код детализации №119)	Норма.
[2] Проверка ошибок заземления и обмоток компрессора	Отключите соединительные провода компрессора и проверьте сопротивление его обмоток и сопротивление изоляции.	(1) Повреждение изоляции обмоток при сопротивлении менее 1МОм	Проверьте собирается ли хладагент снова в компрессоре. Если нет, замените компрессор.
		(2) Повреждена обмотка компрессора. Сопротивление должно быть (для серии Y) 0,71 Ом при 20°C (модели P200, P250, EP200) 0,32 Ом при 20°C (модели P300~P450, EP250) (для Zubadan) 0,6 Ом при 20°C (модели P200-P500) (для R2) 0,71 Ом при 20°C (модели P200~P250, EP200) 0,32 Ом при 20°C (модели P300~P450, EP250~EP350)	Замените компрессор.
[3] Проверка инвертера на повреждения. (Выполните данную проверку без нагрузки)	(1) Отсоедините провода выхода инвертера от клемм платы инвертера (SC-U, SC-V и SC-W) .	(1) Зафиксированы проблемы в работе инвертера.	Присоедините перемычку CN6, затем перейдите к разделу [1].
	(2) Отсоедините перемычку CN6 на плате инвертера.	(2) Отсутствует выходное напряжение на клеммах платы инвертера (SC-U, SC-V и SC-W)	Замените плату инвертера (INV).
	(3) Включите наружный блок. После стабилизации частоты на выходе инвертера проверьте напряжение на выходе инвертера.	(3) Присутствует дисбаланс напряжения между разными линиями Дисбаланс: от 5%, или 5В	Замените плату инвертера (INV).
		(4) Все напряжения сбалансированы.	Норма. * После проверки напряжение, снова присоедините перемычку к CN6.

	Проверка	Описание	Устранение неисправности
[4] Проверьте исправность инвертера. (Выполните данную проверку во время работы компрессора)	Включите наружный блок. После стабилизации частоты на выходе инвертера проверьте напряжение на выходе инвертера.	1) Превышение тока происходит сразу после запуска компрессора. Код неисправности: 4250 Код детализации №101, 106, 107	а) Проверьте, не соответствуют ли пункты [1]-[3] возникшей проблеме. б) Проверьте, что высокое и низкое давление сбалансированы. в) Проверьте, что нет жидкого хладагента в компрессоре. -> Переходите к пункту d), если проблема не исчезает после многократного перезапуска компрессора. Если нормальная работа возобновлена, проверьте исправность нагревателя картера. д) Проверьте, что присутствует разница давлений между высоким и низким давлением после запуска компрессора. -> Проверьте по светодиодному дисплею, как меняется высокое давление. Если нет разницы давлений, замените компрессор (компрессор может быть заклинен).
		2) Напряжение на выходе инвертера стабильно, однако присутствует дисбаланс напряжения между разными линиями и превышает 5% или 5В (выбирается большее).	Замените плату инвертера при наличии дисбаланса напряжения. Проверьте работу нагревателя картера, если все напряжения сбалансированы. -> При возникновении ошибки в компрессоре мог находиться жидкий хладагент.
[5] Проверка обмоток и заземления электродвигателя вентилятора.	Отключите соединительные провода электродвигателя вентилятора, проверьте сопротивление его обмоток и сопротивление изоляции.	1) Повреждение изоляции обмоток электродвигателя вентилятора, если сопротивление изоляции менее 1МОм.	Замените электродвигатель вентилятора.
		2) Электродвигатель вентилятора отключен (обрыв обмоток). В нормальном состоянии сопротивление обмоток составляет несколько Ом. (Сопротивление зависит от температуры двигателя. Если срабатывает внутренний термостат, то сопротивление равно ∞ Ом)	
[6] Проверка исправности платы управления вентилятором.	(1) Проверьте правильность подключения вентилятора.	Неисправность контакта в разъеме: - со стороны платы (CNINV) - со стороны электродвигателя вентилятора.	Соедините разъем.
	(2) Проверьте соединение разъема CNVDC.	Неисправность контакта в разъеме	Соедините разъем.
	(3) Проверьте исправность платы вентилятора.	1) Дисбаланс напряжения между разными линиями электродвигателя превышает 5% или 5В (выбирается большее) во время работы. 2) Тот же код неисправности возникает снова при повторном включении.	Замените плату вентилятора.

(3) Проверка при срабатывании автоматического выключателя

	Необходимо проверить	Описание неисправности	Способ устранения
[1]	Проверьте характеристики выключателя.	Использование переключателя, не отвечающего техническим требованиям.	Замените его на более качественный.
[2]	Проверьте сопротивление изоляции между клеммами колодки электропитания TB1.	Требуемый интервал - от нуля до нескольких Ом. В противном случае наблюдается неверное значение сопротивления.	Проверьте все компоненты и цепи. *См. раздел (5) „Упрощенная методика проверки отдельных компонентов цепи инвертора“.
[3]	Включите питание повторно и проверьте еще раз.	1) Срабатывает главный автоматический выключатель. 2) Нет индикации на пульте управления	a) IGBT-модуль; б) токоограничительный резистор; в) электромагнитное реле; г) катушка индуктивности DC
[4]	Включите наружный блок и убедитесь, что он работает нормально.	1) Работает нормально, главный автоматический выключатель не срабатывает. 2) Срабатывает главный автоматический выключатель.	a) Возможно, произошло короткое замыкание соединительных проводов. Проверьте провода и замените поврежденный. б) Если проблема не отражена в пункте а), обратитесь к (2) пунктам [1]~[б].

(4) Проверка при срабатывании автоматического выключателя с функцией защиты при утечке на землю

	Необходимо проверить	Описание неисправности	Способ устранения
[1]	Проверьте характеристики выключателя и ток чувствительности.	Использование выключателя, не отвечающего техническим требованиям.	Замените его на более качественный.
[2]	Проверьте сопротивление изоляции между клеммами источника питания мегомметром.	Неверное значение сопротивления	Проверьте все компоненты и цепи. *См. раздел (5) „Упрощенная методика проверки отдельных компонентов цепи инвертора“.
[3]	Отсоедините компрессор и проверьте его сопротивление мегомметром.	Если сопротивление изоляции выходит за пределы допустимого интервала, неисправен компрессор. Допустимый интервал сопротивлений - выше 1 МОм.	Проверьте, что нет жидкого хладагента в компрессоре. Если хладагента нет, замените компрессор.
[4]	Отсоедините мотор вентилятора и проверьте его сопротивление мегомметром.	Если сопротивление изоляции выходит за пределы положенного интервала, неисправен мотор вентилятора. Положенный интервал сопротивлений - выше 1 МОм.	Замените мотор вентилятора.

Примечание

Сопротивление изоляции может упасть почти до 1 МОма после монтажа оборудования или отключении питания на длительный период времени из-за накопления хладагента в компрессоре. Если при этом срабатывает автоматический выключатель с функцией защиты при утечке на землю, следуйте следующей инструкции:

- отсоедините провода от клеммного блока компрессора;
- если сопротивление упало ниже 1 МОма, включите питание наружного блока, не подключая проводов;
- оставьте питание включенным минимум на 12 часов;
- проверяйте, не поднялось ли сопротивление выше 1 МОма.

Методика измерения тока утечки

- Для измерения тока утечки, доступен специализированный инструмент. Изолируйте все провода питания и проведите замер. Рекомендуемая модель измерительного инструмента: CLAMP ON LEAK HiTESTER 3283, изготовленный HIOKI E.E. CORPORATION.
- Проводите измерение сопротивления отдельного устройства рядом с клеммной колодкой питания этого устройства.

(5) Упрощенная методика проверки компонентов цепи инвертора

Перед проверкой компонентов блока управления выключите питание системы минимум на 10 минут, и убедитесь, что напряжение между клеммами FT-P и FT-N на плате инвертера опустилось ниже 20В постоянного тока.

Наименование компонента	Методика проверки компонента											
IGBT-модуль	См. раздел IX-[4]-6 „Проверка IGBT-модуля“											
Токоограничительные резисторы R1, R5	Сопротивление между клеммами R1 и R5 должно быть: 22 Ом ± 10%											
Электромагнитное реле 72С	<p>Примечание Это электромагнитное реле имеет напряжение 12В пост. тока и привод от катушки. Проверьте сопротивление между клеммами</p> <table border="1" style="margin-left: 20px;"> <thead> <tr> <th></th> <th>Точка измерения</th> <th>Критерий проверки</th> </tr> </thead> <tbody> <tr> <td>Катушка</td> <td>Между клеммами 5 и 6</td> <td>Короткое замыкание недопустимо (Среднее значение 75 Ом.)</td> </tr> <tr> <td rowspan="2">Контакт</td> <td>Между клеммами 1 и 2</td> <td>∞</td> </tr> <tr> <td>Между клеммами 3 и 4</td> <td>∞</td> </tr> </tbody> </table>		Точка измерения	Критерий проверки	Катушка	Между клеммами 5 и 6	Короткое замыкание недопустимо (Среднее значение 75 Ом.)	Контакт	Между клеммами 1 и 2	∞	Между клеммами 3 и 4	∞
	Точка измерения	Критерий проверки										
Катушка	Между клеммами 5 и 6	Короткое замыкание недопустимо (Среднее значение 75 Ом.)										
Контакт	Между клеммами 1 и 2	∞										
	Между клеммами 3 и 4	∞										
Катушка индуктивности DCL	Измерьте сопротивление между клеммами: менее 1 Ом (почти 0 Ом). Измерьте сопротивление между клеммами и шасси: ∞ Ом.											

(6) Проверка IGBT-модуля

Измерьте тестером сопротивление между каждой парой клемм IGBT-модуля и по результатам определите исправность этого компонента. Для измерения используйте клеммы платы инвертера.

1) Примечания относительно выполнения измерений:

- ♦ Определите полярность перед выполнением измерений (обычно черный щуп на тестере обозначает „плюс“).
- ♦ Убедитесь, что отсутствует обрыв (∞ Ом) и короткое замыкание (0 Ом).
- ♦ Значения приводятся для справки, и при измерении сопротивления допускается погрешность.
- ♦ Результат считается некорректным, если значение отличается более, чем в 2 раза, при измерении в той же точке.
- ♦ Отсоедините все провода от платы инвертера и приступайте к измерениям.

2) Требования к измерительному прибору (тестеру)

- ♦ Допускается использовать только тестер с внутренним источником питания, рассчитанным на напряжение не менее 1,5В.
- ♦ В тестере должны быть использованы только сухие элементы питания.

Примечание

(Не рекомендуется использовать миниатюрные тестеры с батареями-таблетками для точного измерения специального сопротивления диодов из-за низкого прикладываемого напряжения.)

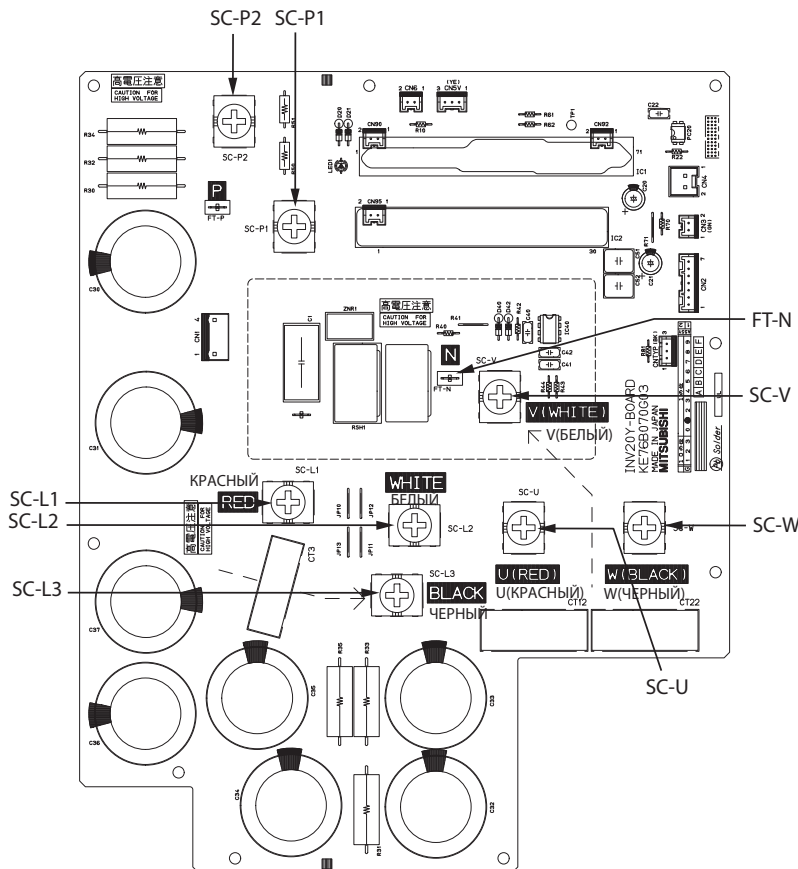
- ♦ При проверке устанавливайте наименьший подходящий диапазон измерения (для увеличения точности).

Оценочные значения (справка)

		Черный (+)				
		SC-P1	FT-N	SC-L1	SC-L2	SC-L3
Красный (-)	SC-P1	-	-	5-200 Ом	5-200 Ом	5-200 Ом
	FT-N	-	-	∞	∞	∞
	SC-L1	∞	5-200 Ом	-	-	-
	SC-L2	∞	5-200 Ом	-	-	-
	SC-L3	∞	5-200 Ом	-	-	-

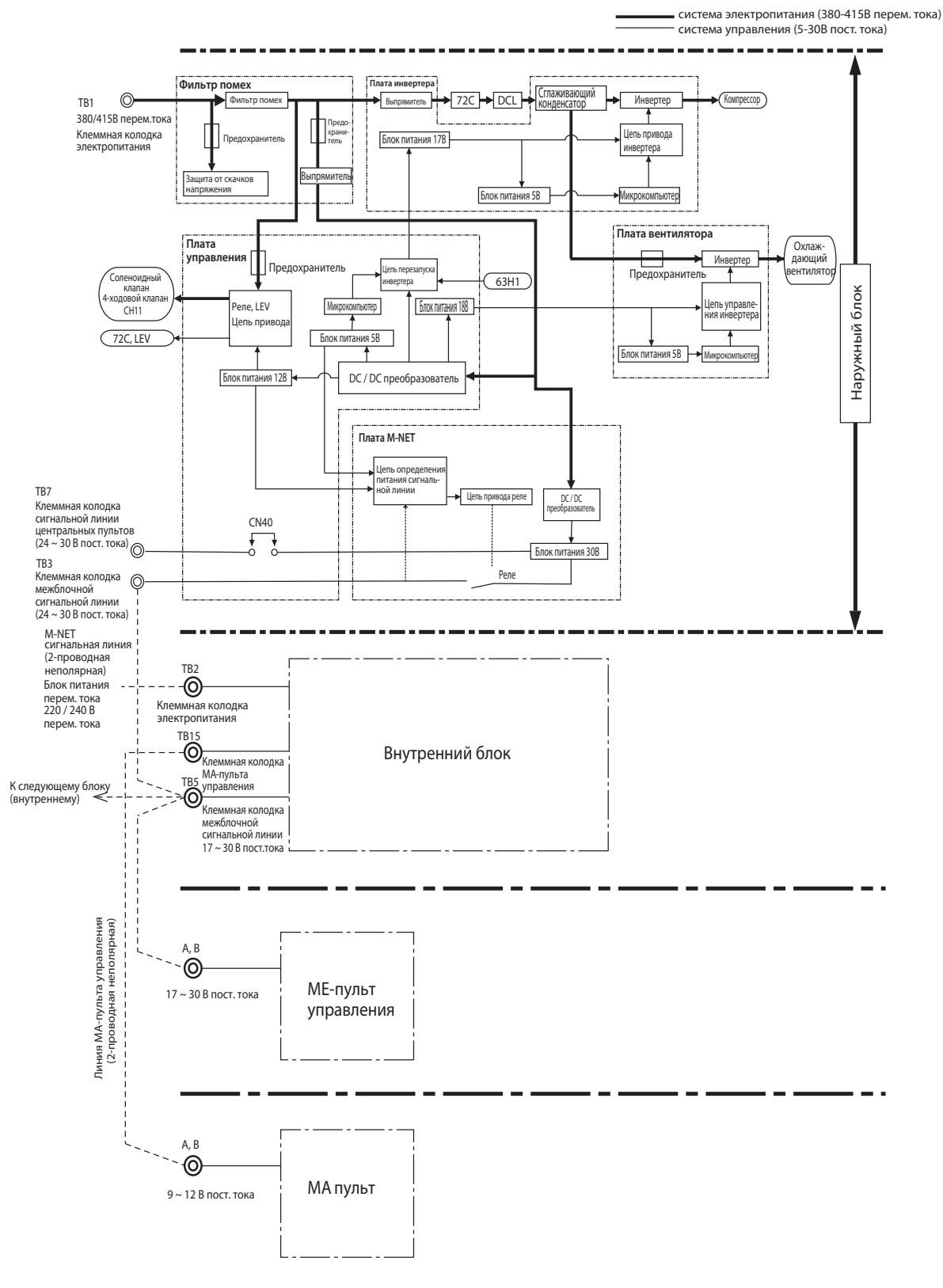
		Черный (+)				
		SC-P2	FT-N	SC-U	SC-V	SC-W
Красный (-)	SC-P2	-	-	5-200 Ом	5-200 Ом	5-200 Ом
	FT-N	-	-	∞	∞	∞
	SC-U	∞	5-200 Ом	-	-	-
	SC-V	∞	5-200 Ом	-	-	-
	SC-W	∞	5-200 Ом	-	-	-

Структурная схема платы инвертера (внешняя сторона)



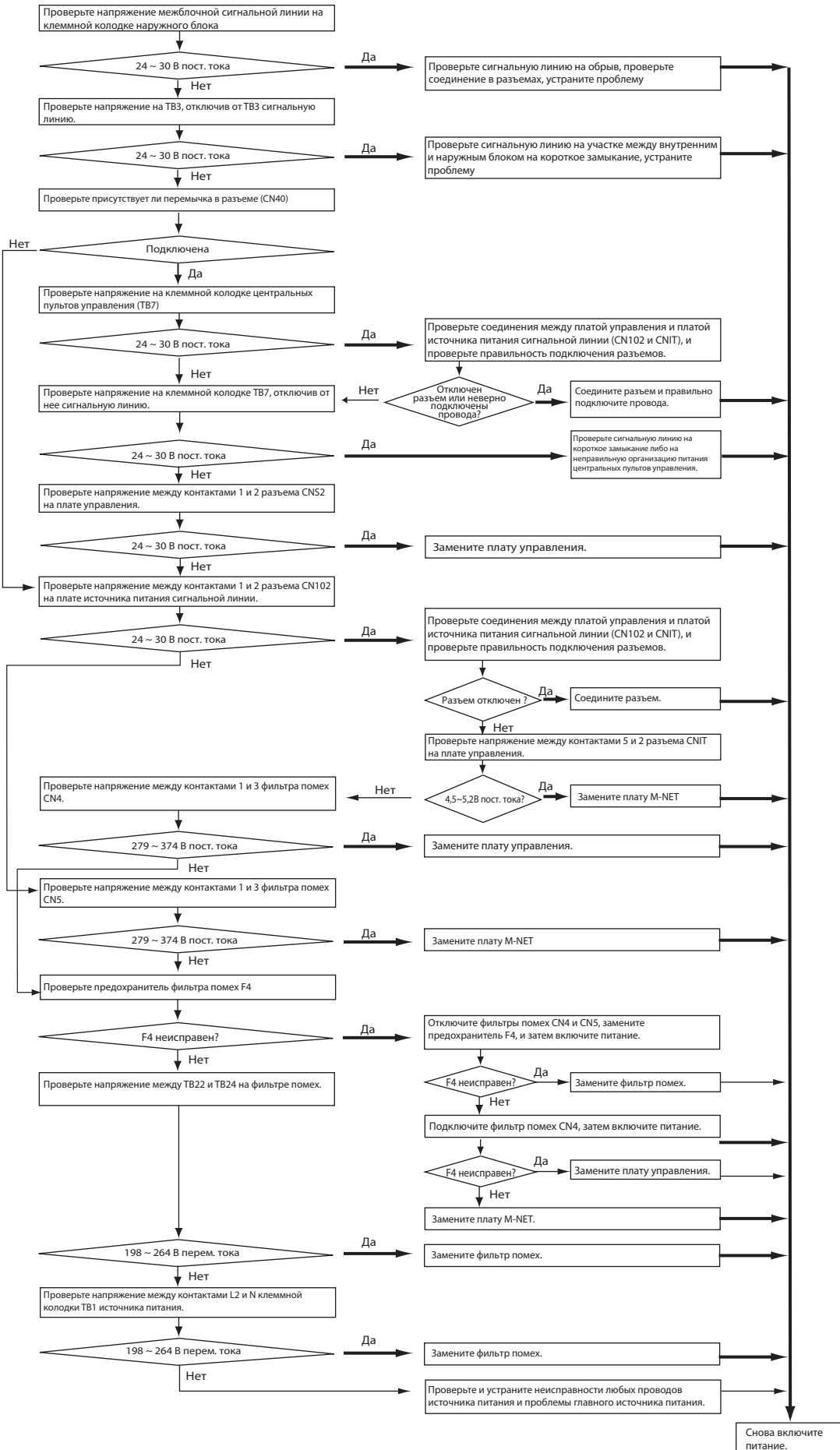
-8- Структурная схема системы управления

(1) Функциональный блок питания цепей системы управления



* МА-пульт и МЕ-пульт не могут быть использованы одновременно.
(Однако оба этих пульта могут быть подключены к системе с системным контроллером.)

(2) Проверка питания сигнальных цепей наружного блока



[5] Утечка хладагента

1. Утечка хладагента: фреонопровод внутреннего блока (сезон охлаждения)

- 1) Подключите манометр к сервисному штуцеру CJ2 (низкое давление).
- 2) Выключите все внутренние блоки и закройте жидкостной сервисный вентиль (BV2) внутри наружного блока при выключенном компрессоре.
- 3) Выключите все внутренние блоки и включите переключатель SW2-4 на наружном блоке при выключенном компрессоре. (Включается режим сбора хладагента, и все внутренние блоки будут работать в тестовом режиме охлаждения.)
- 4) В режиме сбора хладагента (переключатель SW2-4 ON) все внутренние блоки автоматически отключатся при достижении низкого давления 0.383МПа и менее или через 15 минут после включения режима сбора хладагента. Отключите все внутренние блоки и компрессоры, когда давление на манометре, подключенном к сервисному штуцеру низкого давления (CJ2), достигнет 0.383МПа или через 20 минут после начала процедуры сбора хладагента.
- 5) Закройте газовый сервисный вентиль (BV1) на наружном блоке.
- 6) Соберите хладагент, оставшийся во фреонопроводах во внутреннем блоке. Не выпускайте фреон в атмосферу, когда закончите сбор.
- 7) Устраните место утечки.
- 8) После ремонта места утечки проведите вакуумирование фреонопроводов и внутренних блоков.
- 9) Для регулирования количества хладагента откройте шаровые вентили (BV1 и BV2) в наружном блоке и выключите переключатель SW2-4.

2. Утечка хладагента: в наружном блоке (сезон охлаждения)

(1) Запустите все внутренние блоки в тестовом режиме охлаждения:

- 1) Для запуска внутренних блоков в тестовом режиме переключите SW3-2 из OFF в ON при включенном переключателе SW3-1 на плате наружного блока;
- 2) Переключите все внутренние блоки в режим охлаждения с помощью пультов управления;
- 3) Убедитесь, что все внутренние блоки работают в режиме охлаждения.

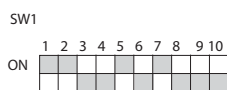
(2) Проверьте значения Tc и TH6.

(для отображения значений на индикаторе наружного блока используйте диагностический переключатель SW1)

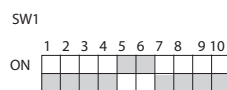
- 1) Если Tc-TH6 для серии Y либо SC16 для серии R2 равно 10 градусам и более, то переходите к пункту (3).
- 2) Если Tc-TH6 для серии Y либо SC16 для серии R2 менее 10 градусов: после выключения компрессора, соберите хладагент внутри системы, отремонтируйте место утечки, отвакуумируйте систему и заправьте новый хладагент. (Аналогично производится ремонт при обнаружении утечки в наружном блоке в сезоне обогрева.)

для серии Y

Диагностический переключатель Tc



Диагностический переключатель TH6



для серии R2

Диагностический переключатель SC16



(3) Выключите все внутренние блоки и компрессор:

- 1) Для отключения тестового режима выключите переключатель SW3-2 при включенном переключателе SW3-1 на плате наружного блока;
- 2) Убедитесь, что все внутренние блоки выключены.

(4) Закройте сервисные вентили (BV1 и BV2).

(5) (только для серии Y и серии Y Zubadan) Для предотвращения образования жидкостной пробки удалите небольшое количество хладагента через штуцер на жидкостном сервисном вентиле (BV2), так как жидкостная пробка может вызвать неисправность блока.

(6) Соберите хладагент, оставшийся в наружном блоке. Не выпускайте фреон в атмосферу, когда закончите сбор.

(7) Устраните место утечки.

(8) Проведите вакуумирование наружного блока.

(9) Для регулирования количества хладагента откройте сервисные вентили (BV1 и BV2) в наружном блоке.

Примечания: (для серии Y и серии Y Zubadan)

Когда питание внутреннего/наружного блока необходимо отключить для ремонта места утечки после закрытия сервисных вентилях (п. 4), отключите питание примерно через час после прекращения работы внутреннего/наружного блока.

- 1) По истечении 30 минут после выполнения условий п. 4, электронный расширительный вентиль внутреннего блока поворачивается из положения «полностью закрыт» в положение «слегка открыт», для предотвращения накопления хладагента в магистрали перед вентилем. LEV2 (для серии Y), LEV2a и LEV2b (для серии Y Zubadan) открыт, если наружный блок простаивает в течение 15 минут, для обеспечения сбора хладагента в теплообменнике наружного блока и обеспечения возможности вакуумирования теплообменника наружного блока. Если питание выключить менее чем через 5 минут, LEV2, LEV2a и LEV2b может закрыться, при этом находящийся под высоким давлением хладагент, скопившийся в теплообменнике наружного блока, создаст высокоопасную ситуацию.
- 2) Таким образом, если источник питания выключить через 30 минут, расширительный вентиль останется полностью закрытым, и хладагент будет накапливаться в магистрали перед клапаном. Только при выключении питания внутреннего блока расширительный вентиль внутреннего блока перейдет из положения «слегка открыт» в положение «полностью закрыт».
- 3) (для серии Y) В процессе охлаждения, сектор между «21S4b, с» и «LEV2» образует замкнутый контур. Для сбора хладагента или вакуумирования системы «LEV1» и «SV5b, с» можно открыть, поставив переключатели SW5-8 в положение ON в режиме остановки. Окончив все работы, поставьте переключатели SW5-8 в положение OFF.

3. Утечка хладагента: во фреонопроводах внутреннего блока (сезон обогрева)

(1) Запустите все внутренние блоки в тестовом режиме обогрева:

- 1) Для запуска внутренних блоков в тестовом режиме переключите SW3-2 из OFF в ON при включенном переключателе SW3-1 на плате наружного блока;
- 2) Переключите все внутренние блоки в режим обогрева с помощью пультов управления;
- 3) Убедитесь, что все внутренние блоки работают в режиме обогрева.

(2) Выключите все внутренние блоки и компрессор:

- 1) Для отключения тестового режима выключите переключатель SW3-2 при включенном переключателе SW3-1 на плате наружного блока;
- 2) Убедитесь, что все внутренние блоки выключены.

(3) Закройте сервисные вентили (BV1 и BV2).

(4) Соберите хладагент, оставшийся во внутренних блоках. Не выпускайте фреон в атмосферу, когда закончите сбор.

(5) Отремонтируйте место утечки.

(6) После ремонта проведите вакуумирование фреонопроводов на стороне внутренних блоков. Для регулирования количества хладагента откройте сервисные вентили (BV1 и BV2) в наружном блоке.

4. Утечка хладагента в наружном блоке (сезон обогрева)

- (1) Соберите хладагент из всей системы (наружный блок, фреонопроводы, внутренний блок). Не выпускайте фреон в атмосферу.
- (2) Устраните место утечки.
- (3) Проведите вакуумирование всей системы. Рассчитайте стандартное количество хладагента для добавления в систему, (в наружный блок, фреонопроводы и внутренний блок) и произведите заправку хладагента. См. методику расчета в разделе VIII-[4]-3.

Примечание

(только для PУНУ и PУНУ-HP)

Если питание внутренних/наружных блоков необходимо отключить для устранения места утечки при выполнении условий п.1), то отключите питание примерно через час после прекращения работы блоков.

Если питание выключить менее чем через 15 минут, LEV2 может закрыться, при этом находящийся под высоким давлением хладагент, скопившийся в теплообменнике наружного блока, создаст высокоопасную ситуацию.

(только для PУНУ)

В процессе охлаждения, сектор между «21S4b, с» и «LEV2» образует замкнутый контур.

В целях сбора хладагента или вакуумирования системы «LEV1» и «SV5b, с» можно открыть, поставив переключатели SW5-8 в положение ON (ВКЛ.) в режиме остановки.

Окончив все работы, поставьте переключатели SW5-8 в положение OFF.

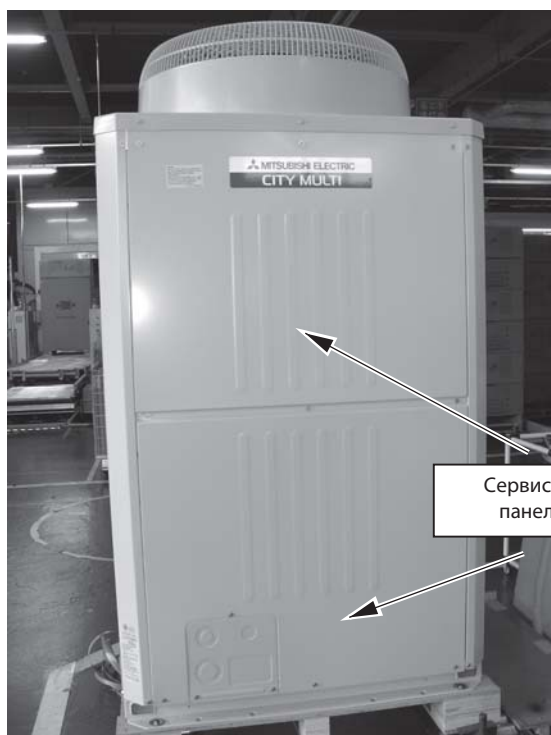
[6] Инструкции по замене компрессора

1. Инструкции по замене компрессора (для серии Y и серии R2)

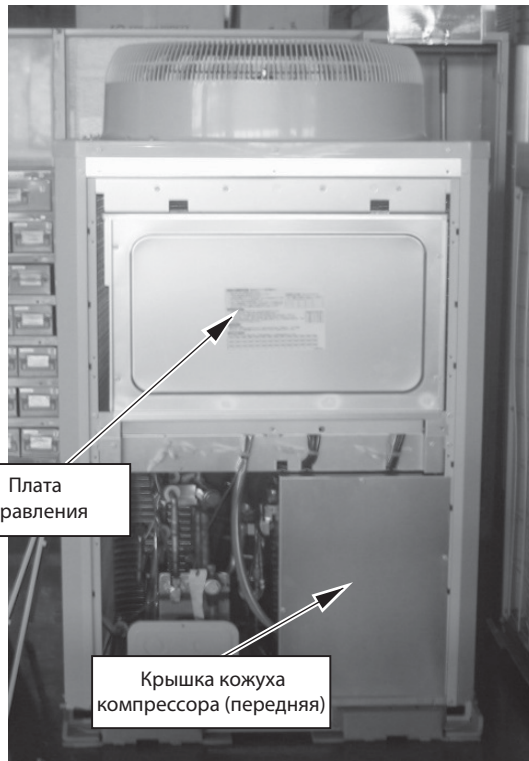
[Процедуры замены компрессора]

Для снятия компонентов компрессора и замены компрессора выполняйте приведенные ниже процедуры (шаги 1–6).

После замены компрессора произведите сборку в обратной последовательности.



Сервисная панель

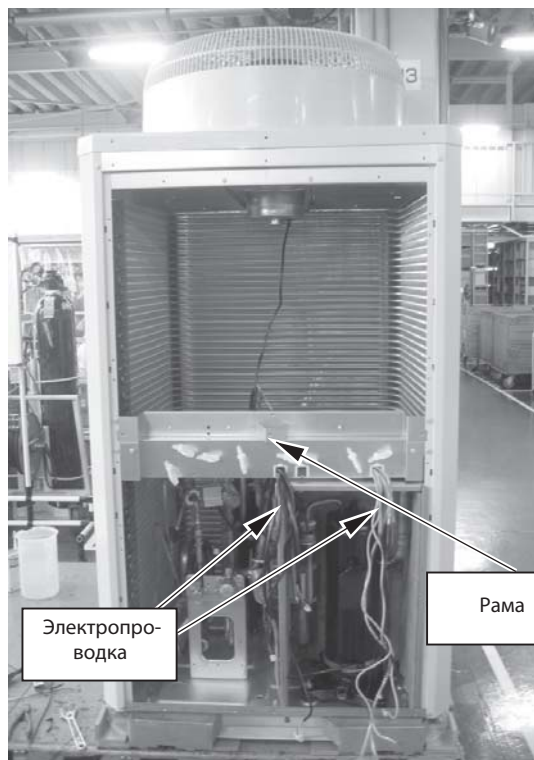


Плата управления

Крышка кожуха компрессора (передняя)

1. Снимите верхнюю и нижнюю сервисные панели (передние панели)

2. Снимите плату управления и крышку компрессора (переднюю).



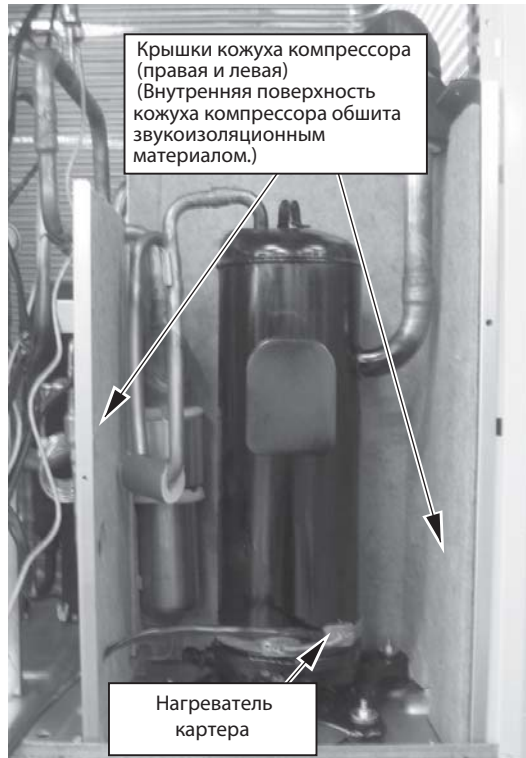
Электропроводка

Рама

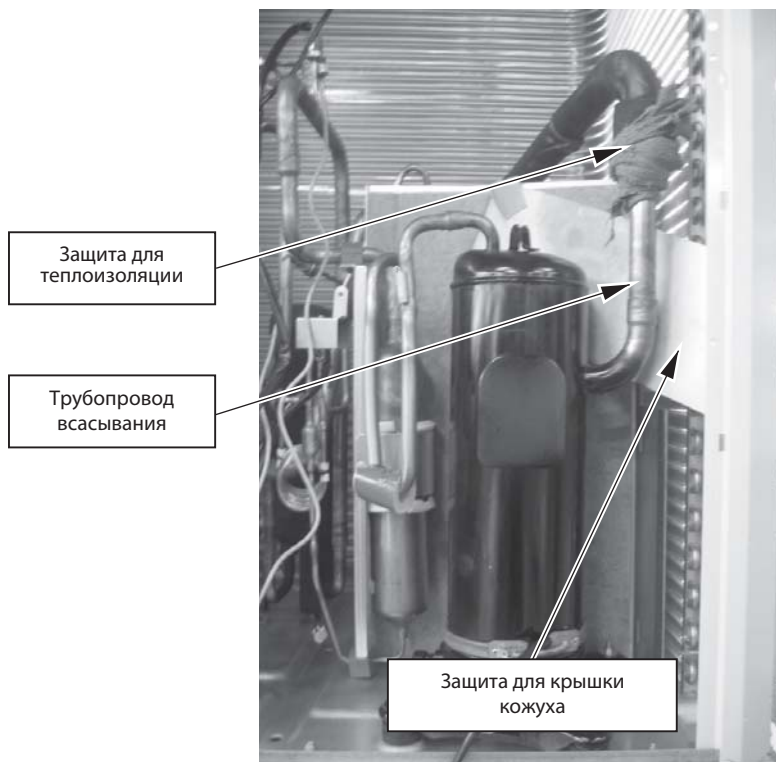
3. Снимите провода, прикрепленные к раме, и снимите раму.



4. Снимите крышку кожуха компрессора (верхнюю).



5. Снимите провода компрессора, крышки кожуха компрессора (правую и левую) и нагреватель картера.



6. Нанесите защитные материалы на изоляционную обшивку крышки кожуха компрессора и на теплоизоляцию на всасывающей трубе компрессора для того, чтобы обеспечить их защиту от пламени паяльной лампы, отпаяйте трубу и замените компрессор.

2. Инструкции по замене компрессора (для серии Y Zubadan)

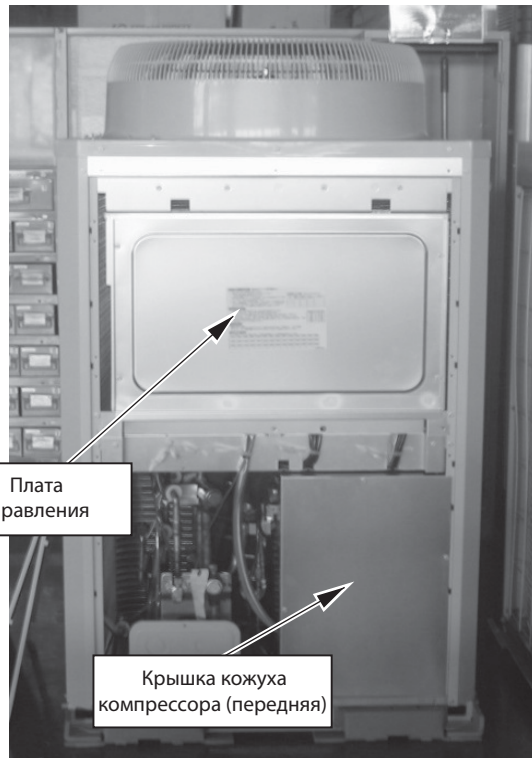
[Процедуры замены компрессора]

Для снятия компонентов компрессора и замены компрессора выполняйте приведенные ниже процедуры (шаги 1–5).

После замены компрессора произведите сборку в обратной последовательности.



Сервисная панель

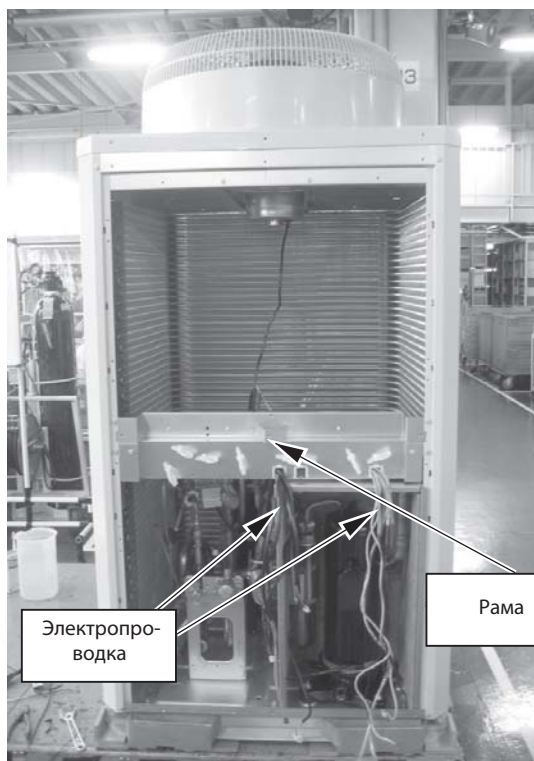


Плата управления

Крышка кожуха компрессора (передняя)

1. Снимите верхнюю и нижнюю сервисные панели (передние панели)

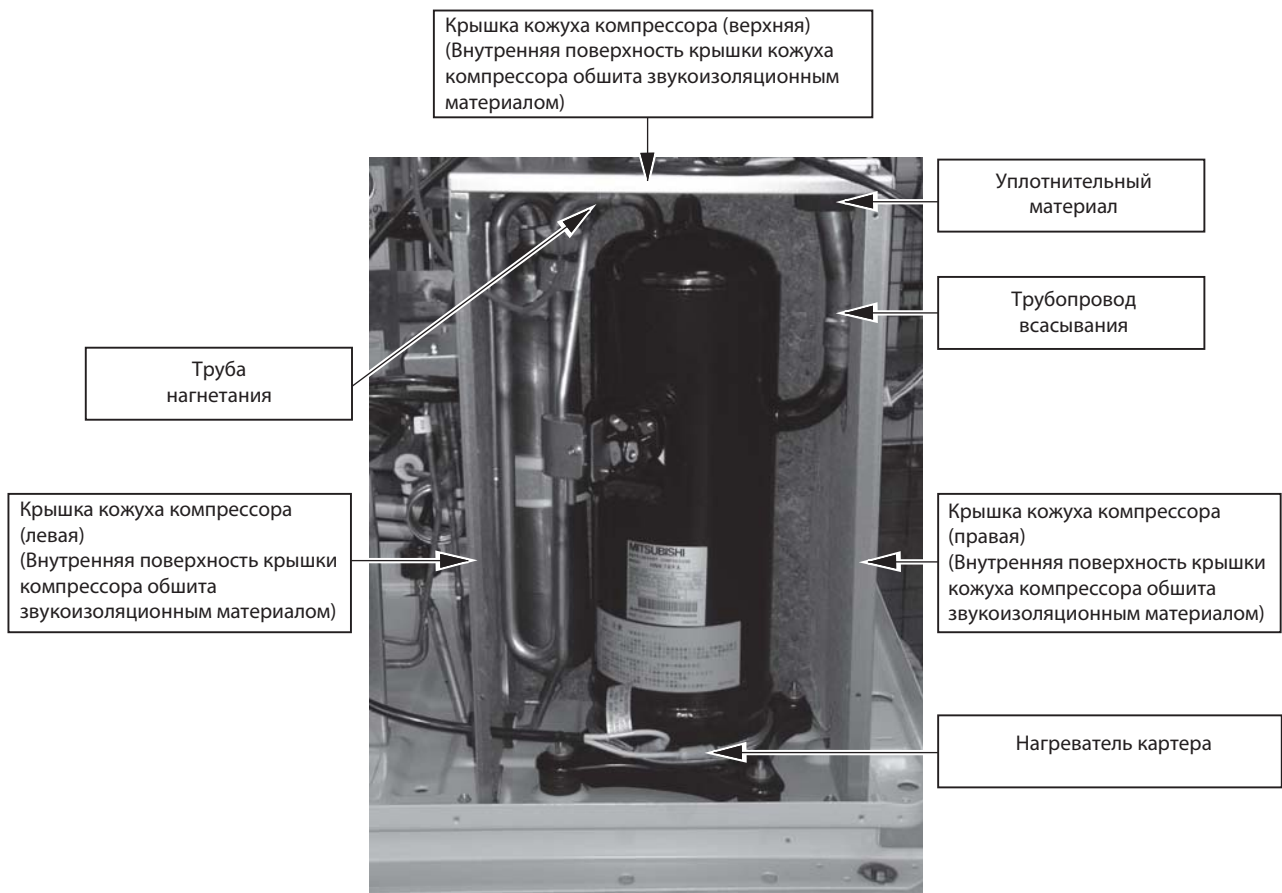
2. Снимите плату управления и крышку компрессора (переднюю).



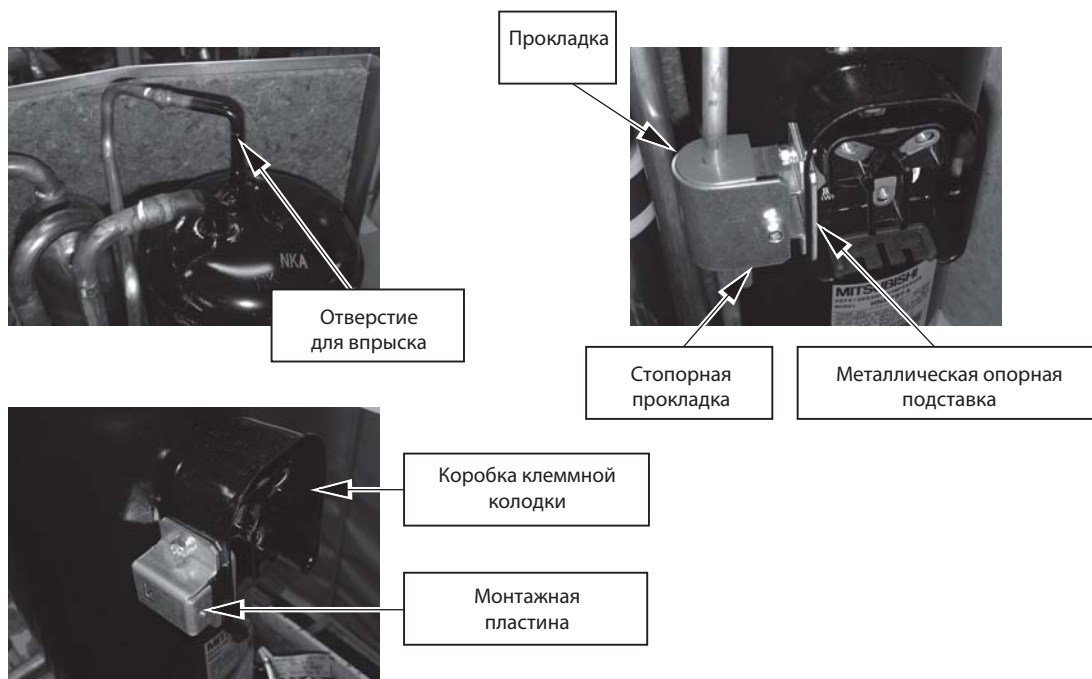
Электропроводка

Рама

3. Снимите провода, прикрепленные к раме, и снимите раму.



4. Снимите крышки кожуха компрессора (верхнюю, левую и правую), провода компрессора и нагреватель картера. При пайке труб следите за тем, чтобы изоляция крышки кожуха компрессора и уплотнительный материал не повредились.



5. Снимите стопорную прокладку, прокладку, монтажную пластину и опорную металлическую подставку. Затем замените компрессор после отпайки трубы нагнетания, трубы всасывания и трубы впрыска.

[7] Инструкции по замене соленоидных и обратных клапанов (система серии R2)

1. Инструкции по замене блока соленоидных клапанов ASSY (SV4a, SV4b, SV4d), обратных клапанов (CV4a, CV6a, CV8a, CV9a, CV10a)

* Следующие ниже инструкции содержат процедуры замены запасных частей: блока соленоидных клапанов ASSY (SV4a, SV4b, SV4d), обратных клапанов (CV4a, CV6a, CV8a, CV9a, CV10a). Заменяйте их надлежащим образом согласно этим процедурам.

1. **Применимые модели**
- PURY-P200, 250, 300YJM-A (-BS)
 - PURY-EP200YJM-A (-BS)

2. **Обслуживаемые детали, содержание комплекта**
Приведенные ниже инструкции применяются к запасным частям 1~3, указанным ниже в таблице.

№	Детали для ремонта	Что требуется заменить	
		Элемент	Количество
1	Блок соленоидных клапанов ASSY (SV4a, SV4b, SV4d)	Комплект запасных частей блока соленоидных клапанов	
		[Содержание комплекта]	
		• Инструкции по замене	1
		• Блок соленоидных клапанов ASSY	1
2	Обратный клапан (CV4a)	Комплект инструкций по замене запасных частей	
		[Содержание комплекта]	
		• Инструкции по замене	1
3	Обратный клапан (CV6a, CV8a, CV9a, CV10a)	• Соединительная труба (ø9,52)	
		• Соединительная труба (ø9,52)	1

3. Процедуры

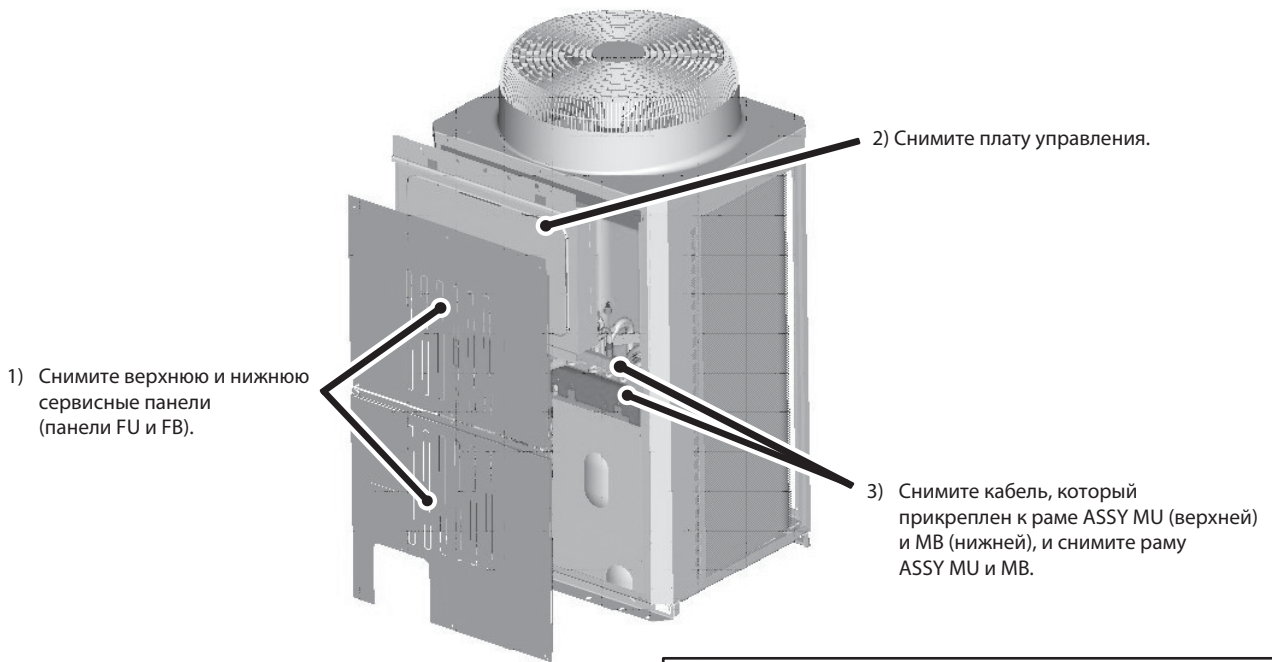
- * **Меры предосторожности перед выполнением замены**
- Убедитесь в том, что основное электропитание **ВЫКЛЮЧЕНО (OFF)**.
 - Убедитесь в том, что в наружном блоке нет хладагента.

Снимите каждую деталь согласно процедурам 1)~3), приведенным на следующей странице.
После замены запасных частей, установите на место снятые детали в обратной последовательности процедур 1)~3).

(1) Процедуры замены блока соленоидных клапанов ASSY (SV4a, SV4b, SV4d)

- Для снятия блока соленоидных клапанов ASSY
 - ① Снимите крышку катушки блока соленоидных клапанов, катушку соленоидного клапана и периферийные кабели.
 - ② Снимите винт (M5), с помощью которого крепится блок соленоидных клапанов и опорная пластина для блока соленоидных клапанов.
 - ③ Обрежьте трубу в положении, указанном на следующей странице, с помощью трубореза. Выньте трубу из запаянной части A.
 - ④ Отпаяйте части B-G (всего в 6 точках).
 - ⑤ При снятии блока соленоидных клапанов ASSY старайтесь не повредить ребра теплообменника и периферийные устройства трубопроводов.
- Для установки блока соленоидных клапанов ASSY
 - ⑥ Выполняйте монтаж блока соленоидных клапанов ASSY, устанавливаемого на блок при замене, с осторожностью, стараясь не повредить ребра теплообменника и периферийные устройства трубопроводов.
Закрепите блок соленоидных клапанов ASSY и опорную пластину с помощью установочного винта (M5).
 - ⑦ Припаяйте деталь B-G (всего в 6 точках) и соедините блок соленоидных клапанов и коллектор теплообменника с соединительной трубой (ø9,52), которая имеется в комплекте запасных частей.
 - ⑧ Установите крышку катушки блока соленоидных клапанов, катушку соленоидного клапана и периферийные кабели обратно на свое место.

- * **Меры предосторожности при замене блока соленоидных клапанов ASSY**
- ♦ Убедитесь в том, что при выполнении пайки применяется пайка без окисления.
 - ♦ После пайки проверьте состояние поверхности вокруг пайки. Убедившись в отсутствии утечек, произведите вакуумирование.
 - ♦ При пайке следите за направлением пламени с тем, чтобы при этом не загорались кабели, пластины и т.д. в блоке.
 - ♦ Снимите деталь, защищающую ребра теплообменника от прожигания, и замените запасные части.



④⑦ В (ø15.88)

④⑦ С (ø19.05)

① Крышка катушки, катушка соленоидного клапана (SV4a, SV4b, SV4d)

④⑦ Пайка или отпайка труб D (ø28.6), E (ø9.52), F (ø9.52)

⑤ Снятие блока соленоидных клапанов ASSY

G (ø15.88)

* На этом рисунке теплообменник не показан.

②⑥ Снятие или установка блока соленоидных клапанов

Блок соленоидных клапанов

Опорная пластина для блока соленоидных клапанов

Винт (M5)

③ Резка труб

Местоположения резки труб

Отрежьте трубу на расстоянии 40 мм впереди от конца колена R с помощью трубореза.

40

Конец колена R

А (ø12.7)

После резки трубы снимите трубу с припаянной детали А.

⑦ Пайка соединительной трубы (ø9,52)

Пайка (коллектор теплообменника)

Пайка (на стороне блока соленоидных клапанов)

Соединительная труба (ø9,52)

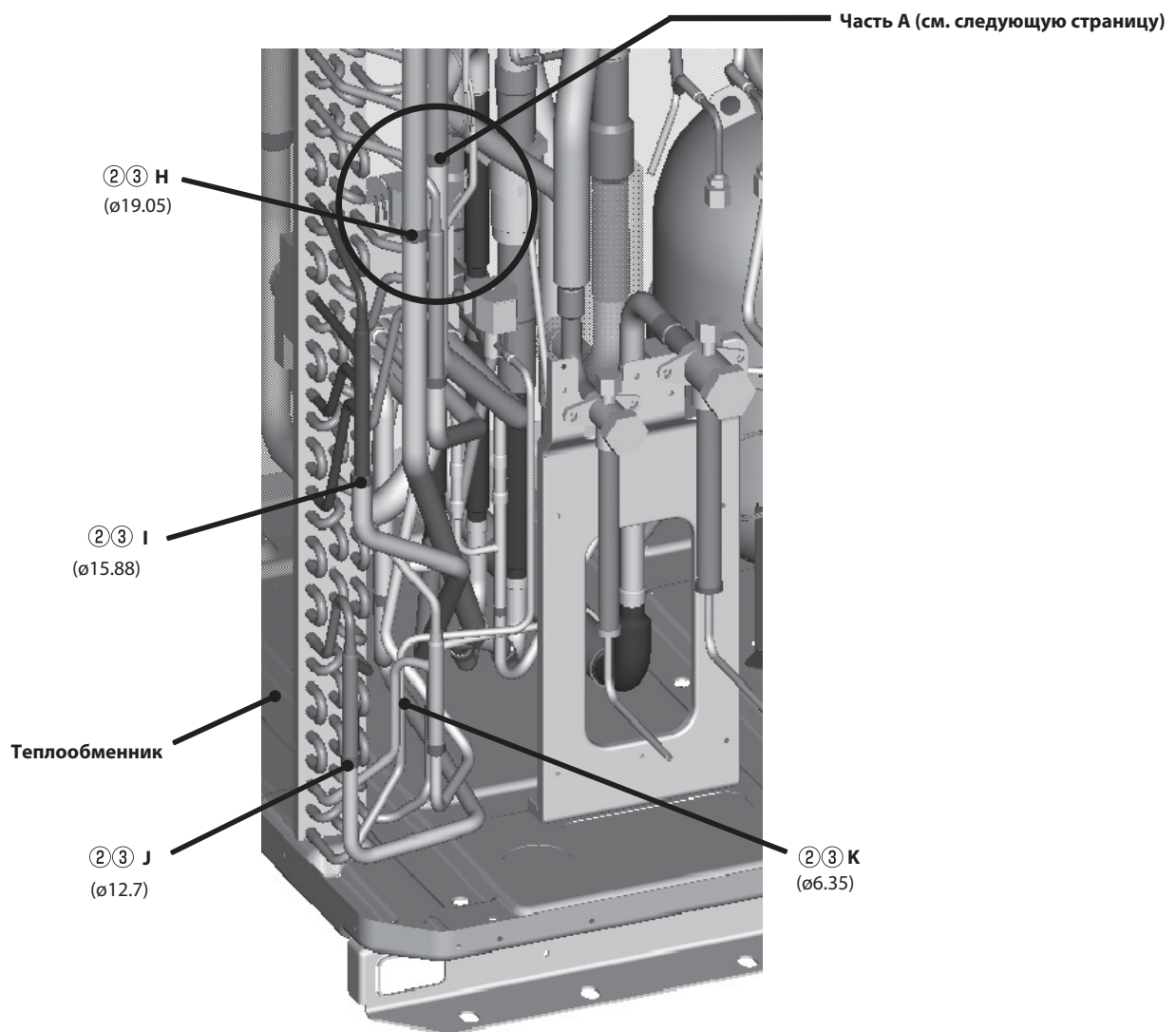
Теплообменник

③⑦ А (ø12.7)

* Процедуры замены обратных клапанов (CV4a, CV6a, CV8a, CV9a, CV10a) см. на следующей странице

(2) Процедуры замены обратных клапанов (CV4a, CV6a, CV8a, CV9a, CV10a)

- ① Снимите блок соленоидных клапанов ASSY, выполняя условия раздела «(1) Процедуры по замене блока соленоидных клапанов ASSY (SV4a, SV4b, SV4d)».
- ② Отпаяйте детали Н-М (всего 6 точек) и снимите обратный клапан ASSY.
- ③ Замените обратный клапан (CV4a, CV6a, CV8a, CV9a, CV10a), пока он снят с блока. Припаяйте трубы на свое место согласно углу установки труб, показанному на следующей странице (на рисунке вид из точки Q).
- ④ Установите блок соленоидных клапанов ASSY, крышку катушки и периферийные кабели обратно на свое место согласно раздела «(1) Процедуры по замене блока соленоидных клапанов ASSY (SV4a, SV4b, SV4d)».



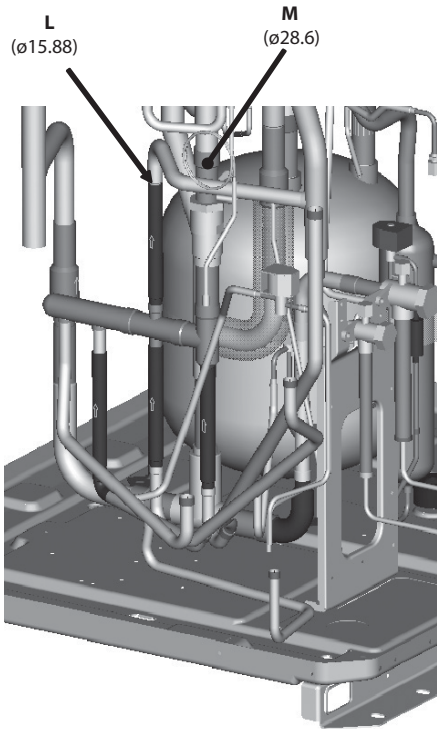
* После снятия блока соленоидных клапанов ASSY

*** Меры предосторожности при замене обратного клапана**

- ♦ Убедитесь в том, что при выполнении пайки будет использоваться пайка без окисления.
- ♦ Поместите на обратный клапан мокрое полотенце при нагреве труб, чтобы поддерживать температуры клапана не более 120°C
- ♦ После пайки проверьте состояние поверхности вокруг пайки. Убедившись в отсутствии утечек, произведите вакуумирование.
- ♦ Осторожно обращайтесь с направлением пламени, чтобы не загорались кабели, пластины и т.д. в блоке.
- ♦ Снимите деталь, защищающую ребра теплообменника от прожига, и замените запасные части.

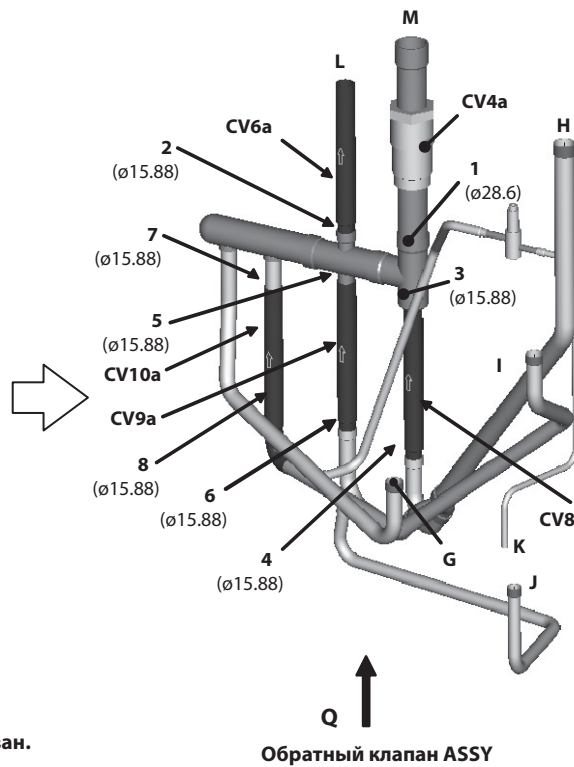
Детализация части A

②③ Пайка или отпайка труб



* На этом рисунке теплообменник не показан.

③ Замена обратного клапана



При замене клапана CV4a:
Удалите пайку 1.

При замене клапана CV6a:
Удалите пайку 2.

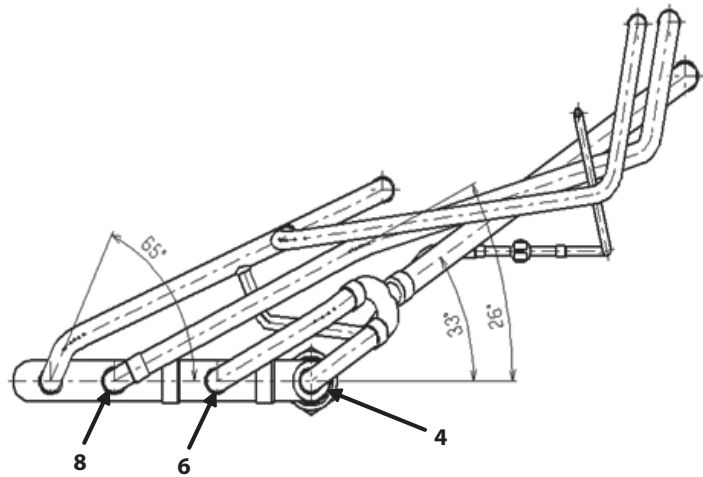
При замене клапана CV8a:
Удалите пайку 3 и 4.

При замене клапана CV9a:
Удалите пайку 5 и 6.

При замене клапана CV10a:
Удалите пайку 7 и 8.

Обратный клапан ASSY

③ Угол установки труб при замене клапанов CV8a, CV9a, CV10a (Вид из точки Q)



2. Инструкции по замене блока соленоидных клапанов ASSY (SV4a, SV4b, SV4c, SV4d), обратных клапанов (CV4a, CV6a, CV8a, CV9a, CV10a)

* Следующие ниже инструкции содержат процедуры замены запасных частей: блока соленоидных клапанов ASSY (SV4a, SV4b, SV4c, SV4d), обратных клапанов (CV4a, CV6a, CV8a, CV9a, CV10a). Заменяйте их надлежащим образом согласно этим процедурам.

1. Применимые модели

- PURY-P350, 400YJM-A (-BS)
- PURY-EP250, 300YJM-A (-BS)

2. Обслуживаемые детали, содержание комплекта

Приведенные ниже инструкции применяются к запасным частям 1~4, указанным ниже в таблице.

№	Обслуживаемые детали	Что требуется заменить	
		Элемент	Кол-во
1	Блок соленоидных клапанов ASSY (SV4a, SV4b, SV4c, SV4d)	Комплект запасных частей блока соленоидных клапанов	1
		[Содержание комплекта]	
		• Инструкции по замене	1
		• Блок соленоидных клапанов ASSY	1
		• Соединительная труба (ø9,52)	1
2	Обратный клапан (CV4a, CV8a)	Комплект инструкций по замене запасных частей	1
		[Содержание комплекта]	
3	Обратный клапан (CV9a)	• Инструкции по замене	1
		• Соединительная труба (ø9,52)	1
4	Обратный клапан (CV6a, CV10a)		

3. Процедуры

- * Меры предосторожности перед выполнением замены
- Убедитесь в том, что основное электропитание ВЫКЛЮЧЕНО (OFF).
 - Убедитесь в том, что в наружном блоке нет хладагента.

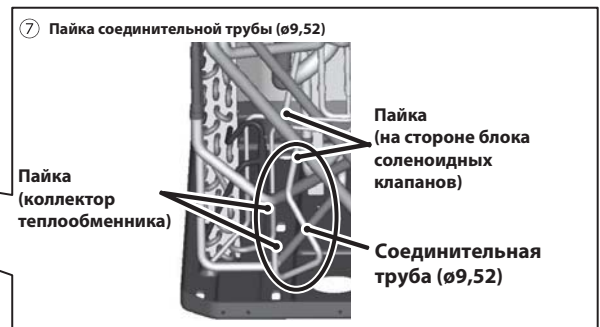
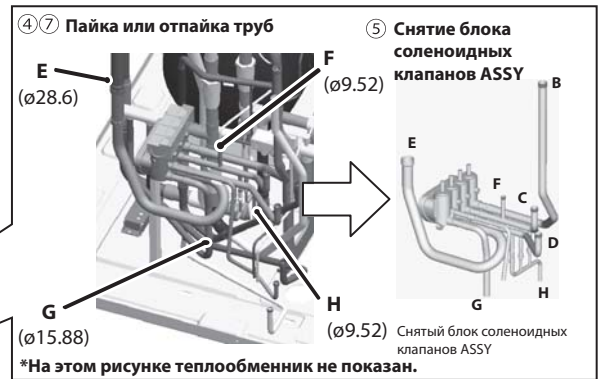
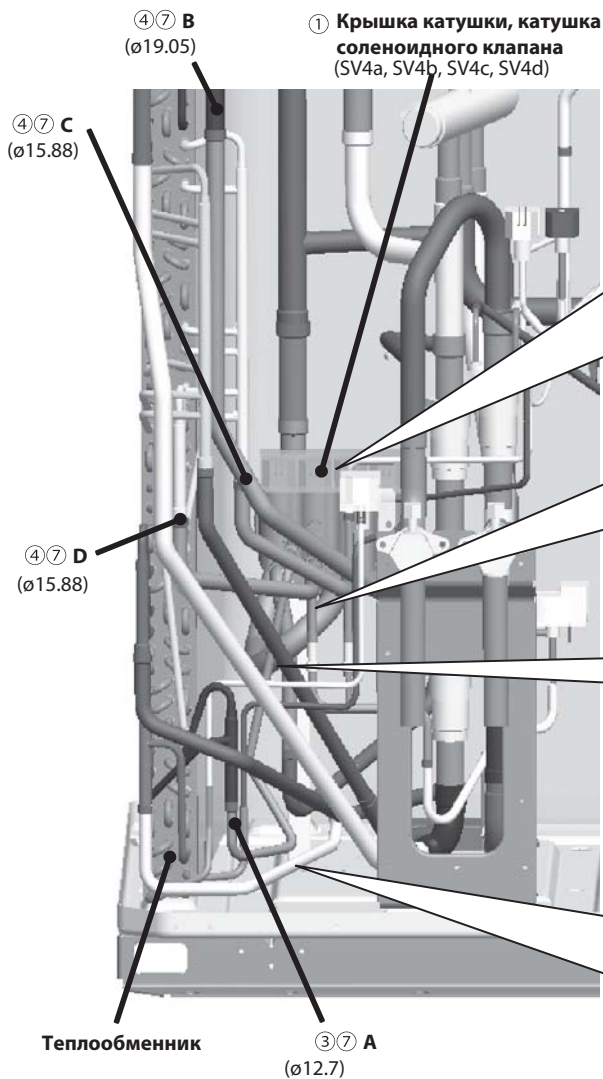
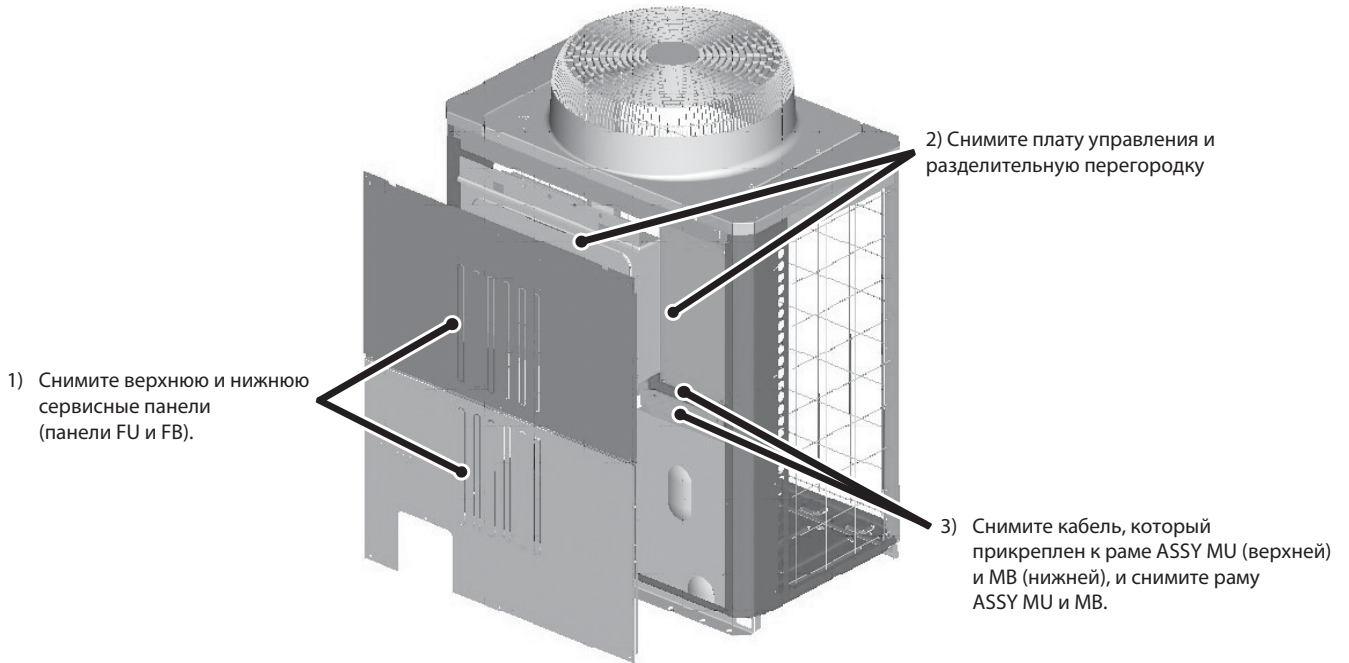
Снимите каждую деталь согласно процедурам 1)~3), приведенным на следующей странице.

После замены запасных частей, установите на место снятые детали в обратной последовательности процедур 1)~3).

(1) Процедуры замены блока соленоидных клапанов ASSY (SV4a, SV4b, SV4d)

- Для снятия блока соленоидных клапанов ASSY
 - ① Снимите крышку катушки блока соленоидных клапанов, катушку соленоидного клапана и периферийные кабели.
 - ② Снимите винт (M5), с помощью которого крепится блок соленоидных клапанов и опорная пластина для блока соленоидных клапанов.
 - ③ Обрежьте трубу в положении, указанном на рисунке справа, с помощью трубореза. Выньте трубу из запаянной части A.
 - ④ Отпаяйте части B-H (всего в 7 точках).
 - ⑤ При снятии блока соленоидных клапанов ASSY старайтесь не повредить ребра теплообменника и периферийные устройства трубопроводов.
- Для установки блока соленоидных клапанов ASSY
 - ⑥ Выполните монтаж блока соленоидных клапанов ASSY, устанавливаемого при замене блока, с осторожностью, стараясь не повредить ребра теплообменника и периферийные устройства трубопроводов. Закрепите блок соленоидных клапанов ASSY и опорную пластину с помощью установочного винта (M5).
 - ⑦ Припаяйте деталь B-H (всего в 7 точках) и соедините блок соленоидных клапанов и коллектор теплообменника с соединительной трубой (ø9,52), которая имеется в комплекте обслуживаемых частей.
 - ⑧ Установите крышку катушки блока соленоидных клапанов, катушку соленоидного клапана и периферийные кабели обратно на свое место.

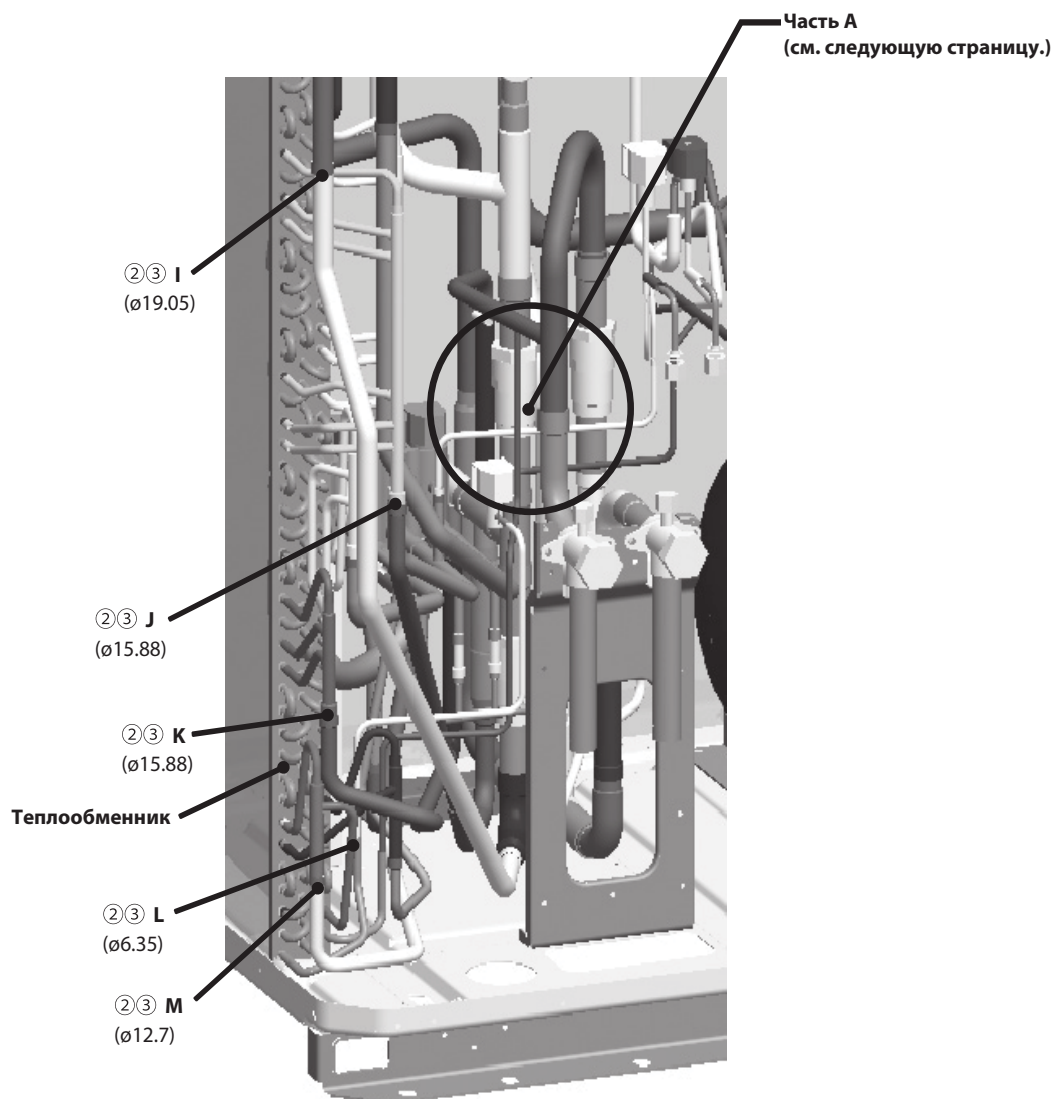
- * Меры предосторожности при замене блока соленоидных клапанов ASSY
- ◆ Убедитесь в том, что при выполнении пайки применяется пайка без окисления.
 - ◆ После пайки проверьте состояние поверхности вокруг пайки. Убедившись в отсутствии утечек, произведите вакуумирование.
 - ◆ При пайке следите за направлением пламени с тем, чтобы при этом не загорались кабели, пластины и т.д. в блоке.
 - ◆ Снимите деталь, защищающую ребра теплообменника от прожига, и замените запасные части.



* Процедуры замены обратных клапанов (CV4a, CV6a, CV8a, CV9a, CV10a) см. на следующей странице.

(2) Процедуры замены обратных клапанов (CV4a, CV6a, CV8a, CV9a, CV10a)

- ① Снимите блок соленоидных клапанов ASSY, выполняя условия раздела «(1) Процедуры по замене блока соленоидных клапанов ASSY (SV4a, SV4b, SV4d)».
- ② Отпаяйте детали I-O (всего 7 точек) и снимите обратный клапан ASSY.
- ③ Замените обратный клапан (CV4a, CV6a, CV8a, CV9a, CV10a), пока он снят с блока.
Припаяйте трубы на свое место согласно углу установки труб, показанному на следующей странице (на рисунке вид из точки Q).
- ④ Установите блок соленоидных клапанов ASSY, крышку катушки и периферийные кабели обратно на свое место согласно раздела «(1) Процедуры по замене блока соленоидных клапанов ASSY (SV4a, SV4b, SV4d)».



* После снятия блока электромагнитных клапанов ASSY

* Меры предосторожности при замене обратного клапана

- ♦ Убедитесь в том, что при выполнении пайки будет использоваться пайка без окисления.
- ♦ Поместите на обратный клапан мокрое полотенце при нагреве труб, чтобы поддерживать температуры клапана не более 120°C
- ♦ После пайки проверьте состояние поверхности вокруг пайки. Убедившись в отсутствии утечек, произведите вакуумирование.
- ♦ Осторожно обращайтесь с направлением пламени, чтобы не загорались кабели, пластины и т.д. в блоке.
- ♦ Снимите деталь, защищающую ребра теплообменника от прожигания, и замените запасные части.

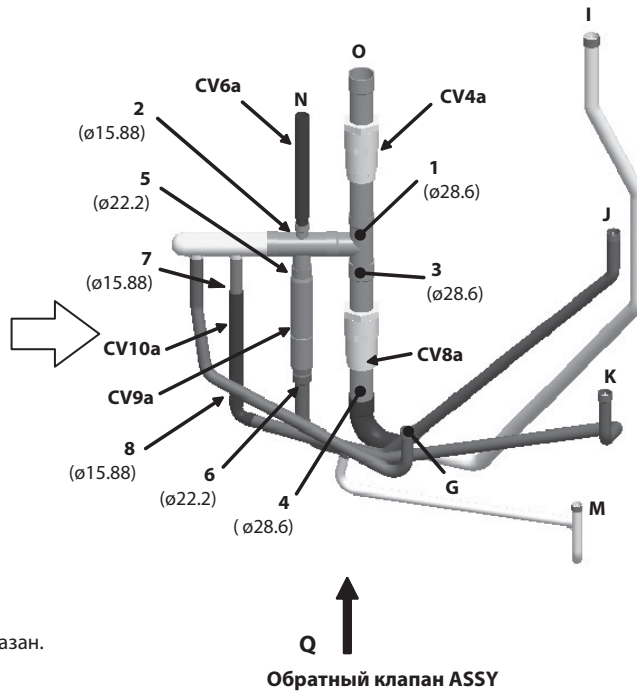
Детализировка части А

②③ Пайка или отпайка труб



На этом рисунке теплообменник не показан.

③ Замена обратного клапана



При замене клапана CV4a:
Удалите пайку 1.

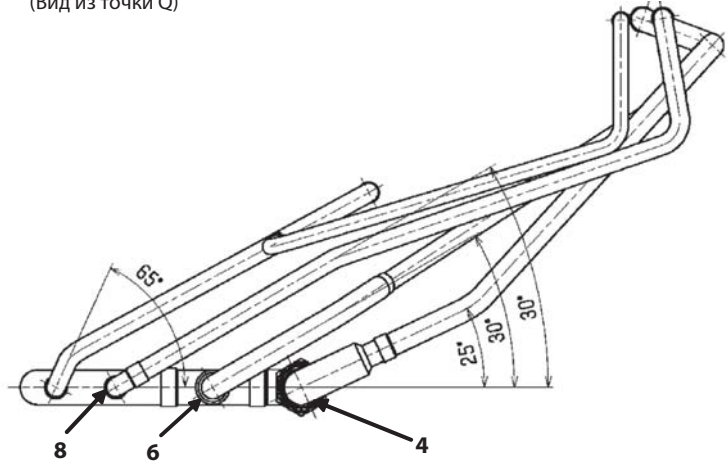
При замене клапана CV6a:
Удалите пайку 2.

При замене клапана CV8a:
Удалите пайку 3 и 4.

При замене клапана CV9a:
Удалите пайку 5 и 6.

При замене клапана CV10a:
Удалите пайку 7 и 8.

③ Угол установки труб при замене клапанов CV8a, CV9a, CV10a (Вид из точки Q)



3. Инструкции по замене блока соленоидных клапанов ASSY (SV4a, SV4b, SV4c, SV4d), обратных клапанов (CV4a, CV6a, CV8a, CV9a, CV10a)

* Следующие ниже инструкции содержат процедуры замены запасных частей: блока соленоидных клапанов ASSY (SV4a, SV4b, SV4c, SV4d), обратных клапанов (CV4a, CV6a, CV8a, CV9a, CV10a). Заменяйте их надлежащим образом согласно этим процедурам.

1. Применимые модели

- PURY-P450YJM-A (-BS)
- PURY-EP350YJM-A (-BS)

2. Обслуживаемые детали, содержание комплекта

Приведенные ниже инструкции применяются к запасным частям 1~3, указанным ниже в таблице.

№	Обслуживаемые детали	Что требуется заменить	
		Элемент	Кол-во
1	Блок соленоидных клапанов ASSY (SV4a, SV4b, SV4d)	Комплект запасных частей блока соленоидных клапанов	1
		[Содержание комплекта]	
		• Инструкции по замене • Блок соленоидных клапанов ASSY	1 1
2	Обратный клапан (CV6a)	Комплект инструкций по замене запасных частей	1
3	Обратный клапан (CV4a, CV8a, CV9a)	[Содержание комплекта]	
		• Инструкции по замене • Обратный клапан	1 1

3. Процедуры

- * Меры предосторожности перед выполнением замены
- Убедитесь в том, что основное электропитание **ВЫКЛЮЧЕНО (OFF)**.
 - Убедитесь в том, что в наружном блоке нет хладагента.

Снимите каждую деталь согласно процедурам 1)~3), приведенным на следующей странице.

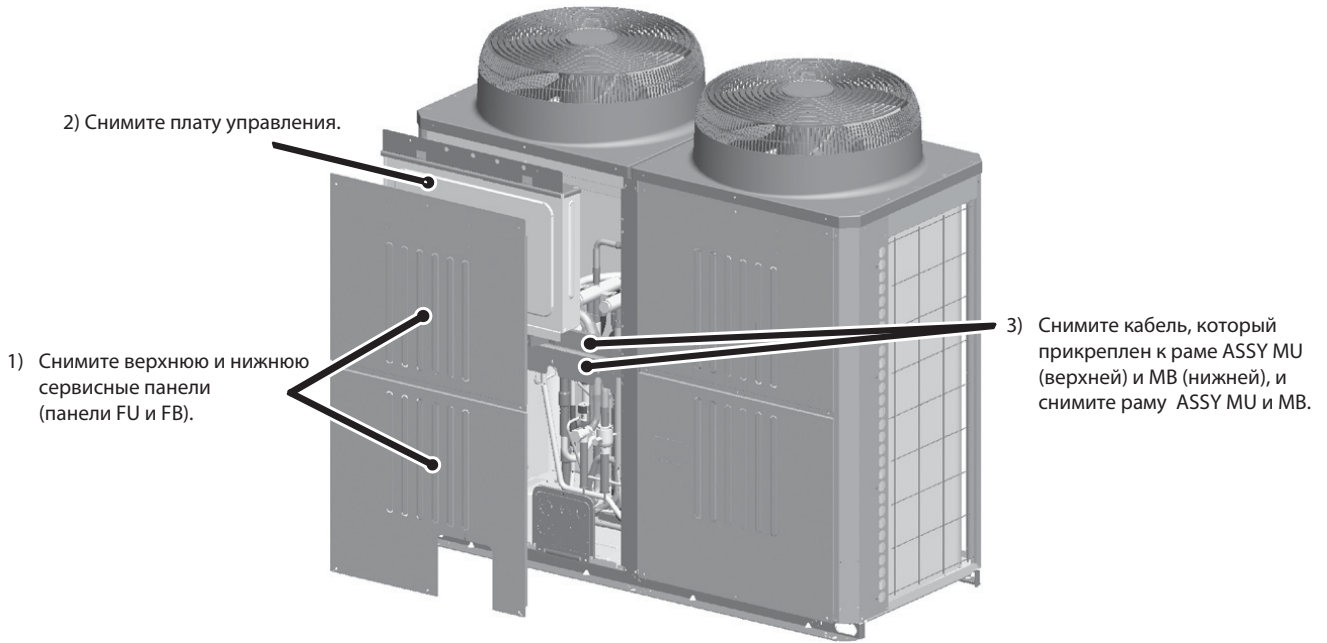
После замены запасных частей, установите на место снятые детали в обратной последовательности процедур 1)~3).

(1) Процедуры замены блока соленоидных клапанов ASSY (SV4a, SV4b, SV4d)

- Для снятия блока соленоидных клапанов ASSY
 - ① Снимите крышку катушки блока соленоидных клапанов, катушку соленоидного клапана и периферийные кабели.
 - ② Снимите винты M5, которые крепят блок соленоидных клапанов, опорную пластину и основание.
 - ③ Отпаяйте части A-G (всего в 7 точках).
 - ④ При снятии блока соленоидных клапанов ASSY старайтесь не повредить ребра теплообменника и периферийные устройства трубопроводов.
 - ⑤ Снимите винты M5, которые крепят блок соленоидных клапанов и опорную пластину блока соленоидных клапанов.
- Для установки блока соленоидных клапанов ASSY
 - ⑥ Снимите припаянную трубу в секции H на рисунке.
 - ⑦ Закрепите узел блока соленоидных клапанов и опорную пластину на своих местах с помощью винтов M5.
 - ⑧ Проявляя осторожность, чтобы не повредить ребра теплообменника и окружающие трубы, придерживайте заменяемый узел блока соленоидных клапанов внутри блока, а затем закрепите опорную пластину блока соленоидных клапанов и основание с помощью винтов M5.
 - ⑨ Выполните пайку в семи точках, обозначенных на рисунке буквами от A до G.
 - ⑩ Установите крышку катушки блока соленоидных клапанов, катушку соленоидного клапана и периферийные кабели обратно на свое место.

* Меры предосторожности при замене блока соленоидных клапанов ASSY

- ◆ Убедитесь в том, что при выполнении пайки применяется пайка без окисления.
- ◆ После пайки проверьте состояние поверхности вокруг пайки. Убедившись в отсутствии утечек, произведите вакуумирование.
- ◆ При пайке следите за направлением пламени с тем, чтобы при этом не загорались кабели, пластины и т.д. в блоке.
- ◆ Снимите деталь, защищающую ребра теплообменника от прожигания, и замените запасные части.



⑥ Отпайка труб
После отпайки трубы снимите трубу с припаянной детали Н.

Н (ø15.88)

③⑨ Пайка или отпайка труб

С (ø9.52) D (ø15.88) E (ø28.58)

Г (ø9.52)

*** На этом рисунке теплообменник не показан.**

④ Снятие блока соленоидных клапанов ASSY

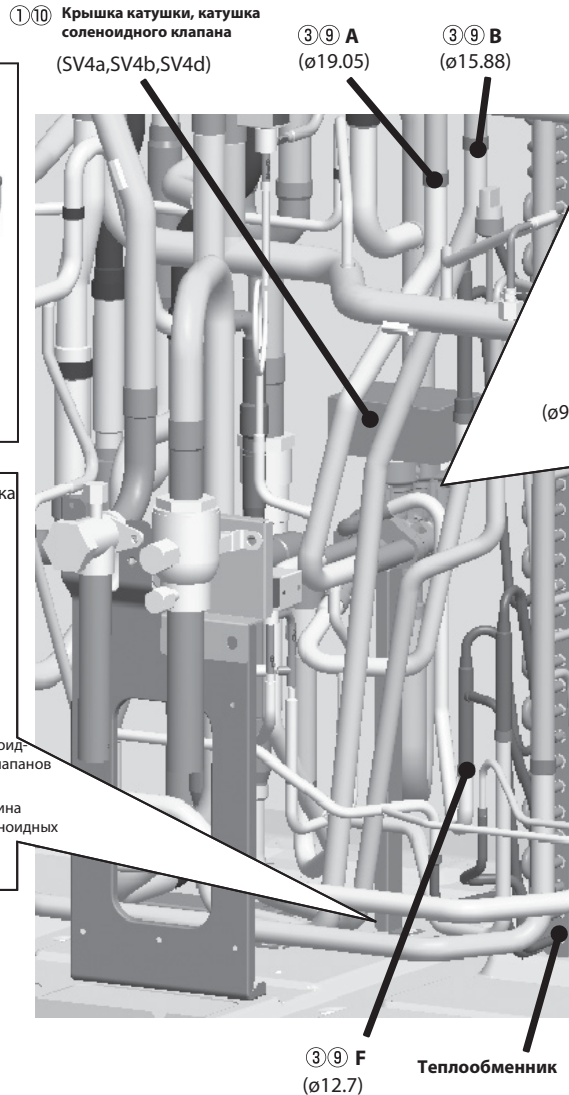
Снятый блок соленоидных клапанов ASSY

⑤⑦ Снятие или установка опорной пластины для блока соленоидных клапанов

Опорная пластина для блока соленоидных клапанов

Блок соленоидных клапанов

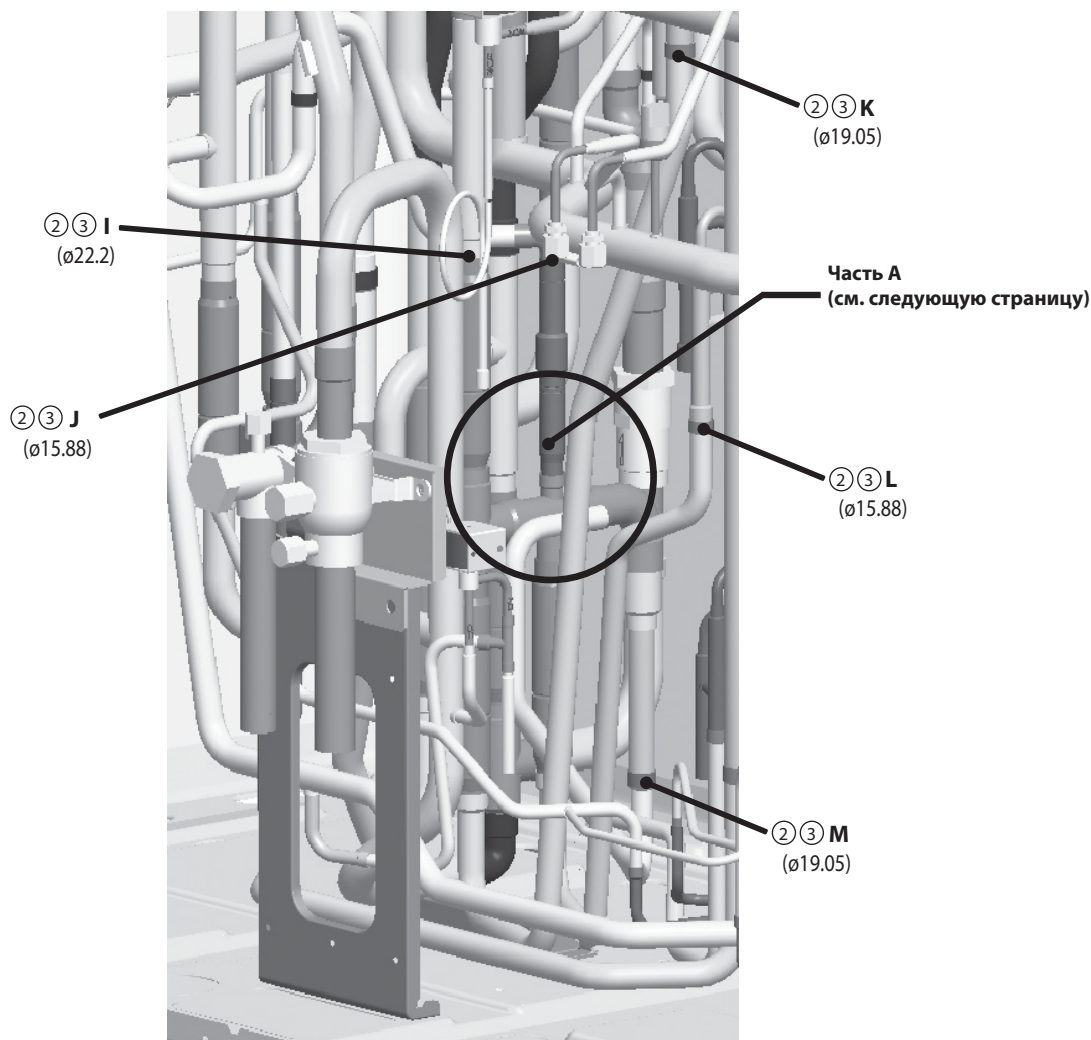
Винт (M5)



* Процедуры замены обратных клапанов (CV4a, CV6a, CV8a, CV9a) см. на следующей странице.

(2) Процедуры замены обратных клапанов (CV4a, CV6a, CV8a, CV9a)

- ① Снимите блок соленоидных клапанов ASSY, выполняя условия раздела «(1) Процедуры по замене блока соленоидных клапанов ASSY (SV4a, SV4b, SV4d)».
- ② Отпаяйте детали I-M (всего 5 точек) и снимите обратный клапан ASSY.
- ③ Замените обратный клапан (CV4a, CV6a, CV8a, CV9a), пока он снят с блока. Припаяйте трубы на свое место согласно углу установки труб, показанному на следующей странице (на рисунке вид из точки N).
- ④ Установите блок соленоидных клапанов ASSY, крышку катушки и периферийные кабели обратно на свое место согласно раздела «(1) Процедуры по замене блока соленоидных клапанов ASSY (SV4a, SV4b, SV4d)».



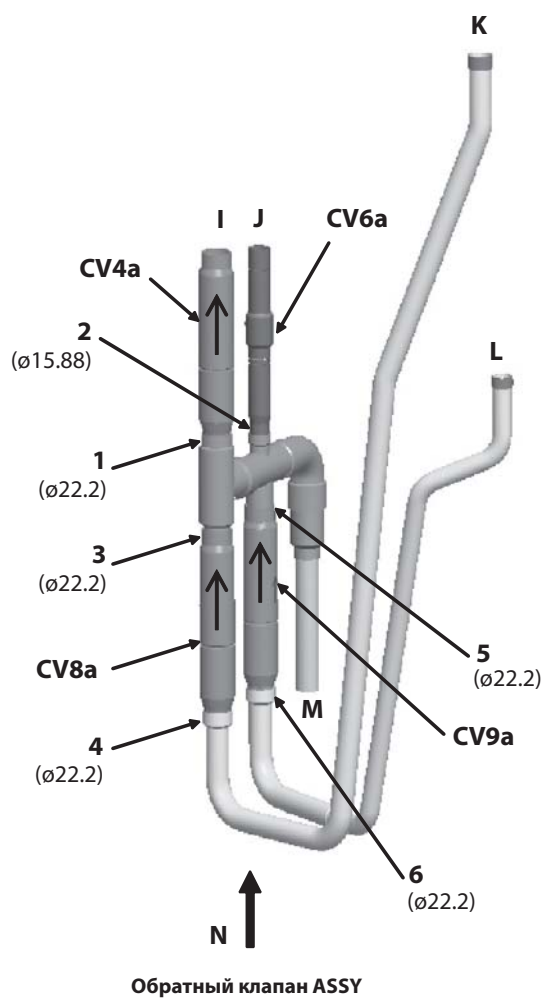
*После снятия блока соленоидных клапанов ASSY

*** Меры предосторожности при замене обратного клапана**

- ♦ Убедитесь в том, что при выполнении пайки будет использоваться пайка без окисления.
- ♦ Поместите на обратный клапан мокрое полотенце при нагреве труб, чтобы поддерживать температуры клапана не более 120°C
- ♦ После пайки проверьте состояние поверхности вокруг пайки. Убедившись в отсутствии утечек, произведите вакуумирование.
- ♦ Осторожно обращайтесь с направлением пламени, чтобы не загорались кабели, пластины и т.д. в блоке.
- ♦ Снимите деталь, защищающую ребра теплообменника от прожигания, и замените запасные части.

Детализировка части А

③ Замена обратного клапана



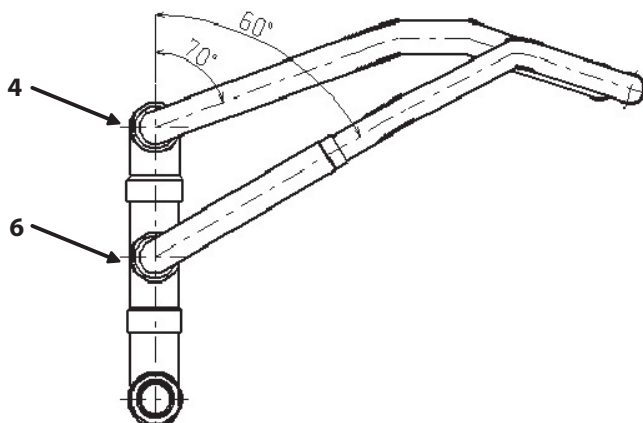
При замене клапана CV4a:
Удалите пайку 1.

При замене клапана CV6a:
Удалите пайку 2.

При замене клапана CV8a:
Удалите пайку 3 и 4.

При замене клапана CV9a:
Удалите пайку 5 и 6.

③ Угол установки труб при замене клапанов CV8a, CV9a
(Вид из точки N)



4. Инструкции по замене соленоидного клапана (SV1a), капиллярной трубки ASSY (CP1)

1. Применимые модели

PURY-P200, 250, 300YJM-A (-BS), PURY-EP200YJM-A (-BS)

.....Объединитель для соединения труб низкого давления (опция) является встроенным.

* Детали можно заменить без снятия соленоидного клапана ASSY на блоке, который не имеет встроенного объединителя для соединения труб низкого давления (опция).

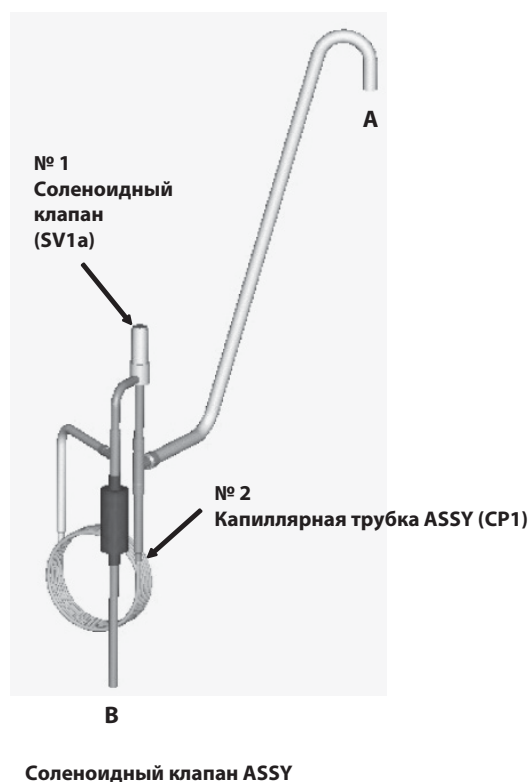
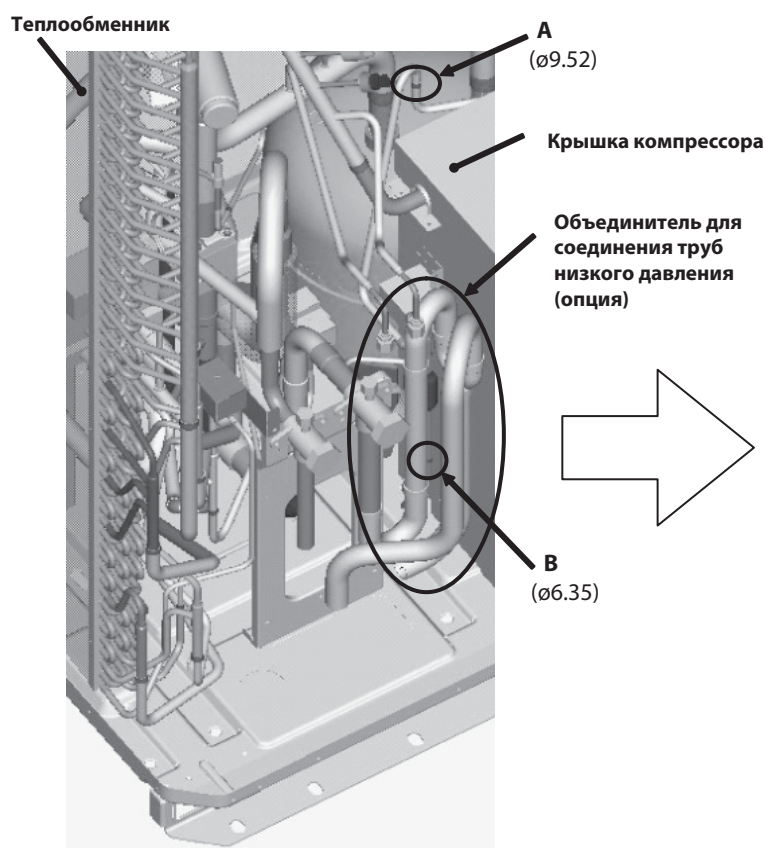
2. Обслуживаемые детали

№	Элемент	Применимые модели
1	Соленоидный клапан (SV1a)	PURY-P200, 250, 300 YJM-A (-BS) PURY-EP200YJM-A (-BS)
2	Капиллярная трубка ASSY (CP1)	8, 10 HP PURY-P200, 250YJM-A (-BS) PURY-EP200YJM-A (-BS)
		12 HP PURY-P300YJM-A (-BS)

3. Процедуры

Снятие соленоидного клапана (SV1a) и капиллярной трубки ASSY (CP1) по отдельности затруднено, если объединитель для соединения труб низкого давления (опция) является встроенным. Следуя приведенным ниже процедурам ①②, замените детали.

- * Меры предосторожности перед выполнением замены
- Убедитесь в том, что основное электропитание ВЫКЛЮЧЕНО (OFF).
 - Убедитесь в том, что в наружном блоке нет хладагента.



① Отпаяйте точки А и В и снимите соленоидный клапан ASSY

② Замените соленоидный клапан (SV1a) или капиллярную трубку ASSY (CP1) и установите их снова.

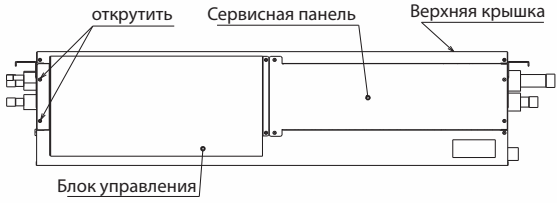
* Меры предосторожности при пайке

- ◆ Убедитесь в том, что при выполнении пайки применяется пайка без окисления.
- ◆ После пайки проверьте состояние поверхности вокруг пайки. Убедившись в отсутствии утечек, произведите вакуумирование.
- ◆ При пайке следите за направлением пламени с тем, чтобы при этом не загорались кабели, пластины и т.д. в блоке.

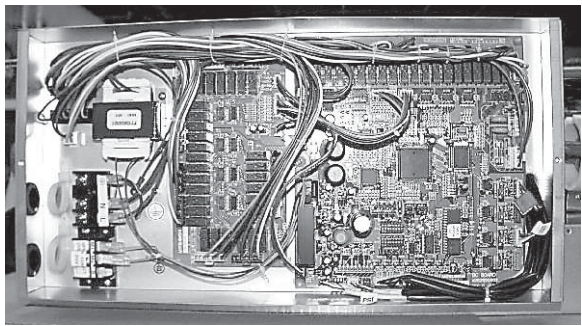
[8] Инструкции по ремонту ВС-контроллера

1. Сервисная панель

*Будьте особенно осторожны при замене тяжелых компонентов.

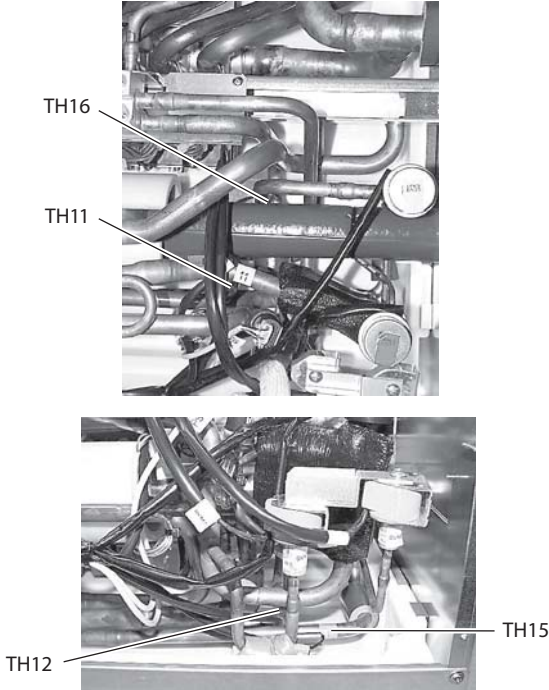
Последовательность действий	Пояснительный рисунок
<ol style="list-style-type: none"> 1) Открутите 2 зажимных гайки на блоке управления, ослабьте 2 других гайки, затем снимите блок управления. 2) Открутите 3 фиксирующих винта на сервисной панели и снимите сервисную панель. 3) Открутите 9 крепежных винтов на верхней крышке и снимите верхнюю крышку. 	

2. Блок управления

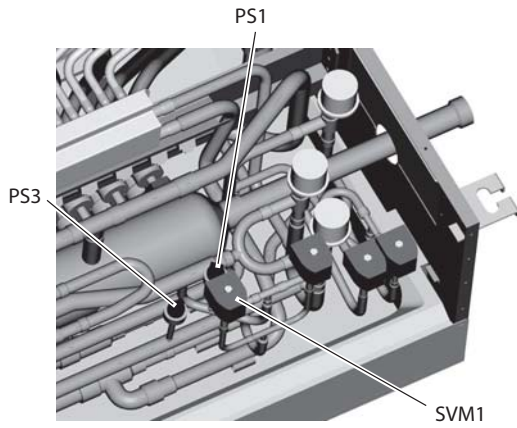
Последовательность действий	Пояснительный рисунок
<p>(1) Для проверки блока управления открутите 2 зажимных гайки и снимите крышку блока.</p> <ol style="list-style-type: none"> 1) проверьте подключение электропитания и сигнальной линии; 2) проверьте трансформатор; 3) проверьте установку адреса. <p>(2) При замене платы управления обратите внимание на следующие моменты:</p> <ol style="list-style-type: none"> а) проверьте тип платы управления: G1, GA1 (HA1), или GB1 (HB1); б) проверьте правильность соединения разъема и надежность контактов провода. <p>Примечание При проверке блока управления не требуется откручивать 2 фиксирующих винта.</p>	 <p style="text-align: center;">CMB-1016V-G1, GA1, HA1</p>

3. Термисторы (определение температуры жидкостной/газовой трубы)

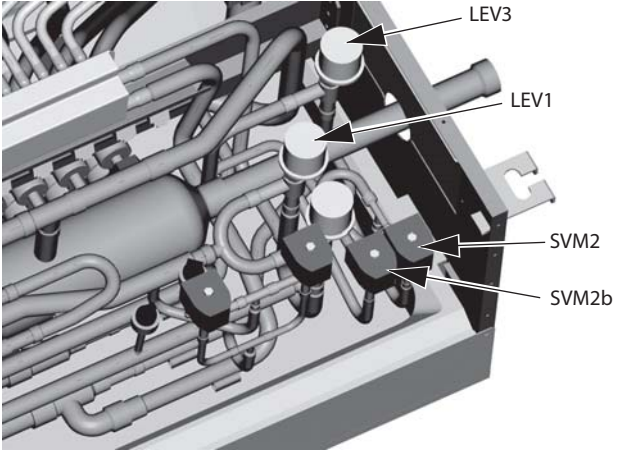
*Будьте особенно осторожны при замене тяжелых компонентов

Последовательность действий	Пояснительный рисунок
<p>(1) Снимите сервисную панель. 1) термисторы TH11, TH12 и TH15, см. раздел 1.-1),2). 2) термистор TH16 см. раздел 1.-1),2),3) (только тип GA1).</p> <p>(2) Отключите соединительные провода датчиков от платы управления. 1) TH11, TH12 (разъем CN10); 2) TH15, TH16 (разъем CN11).</p> <p>(3) Снимите датчик температуры из держателя и установите новый датчик.</p> <p>(4) Подключите соединительные провода термистора к плате управления. Проверьте надежность контактов.</p>	 <p style="text-align: center;">CMB-1016V-GA1</p>

4. Датчик давления

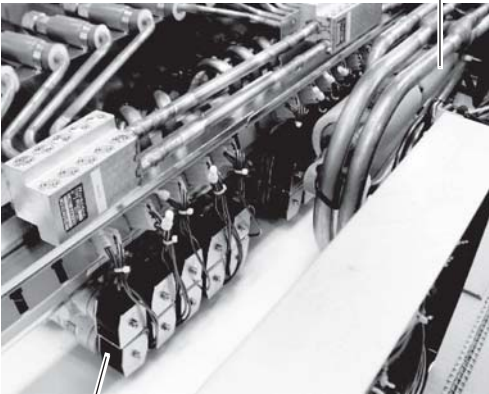

Последовательность действий	Пояснительный рисунок
<p>(1) Снимите сервисную панель. 1) Для датчиков давления PS1 и PS3 см. раздел 1.-1),2).</p> <p>(2) Отключите разъем неисправного датчика давления от платы управления, а затем заизолируйте разъем. 1) датчик давления жидкостной магистрали (разъем CNP1); 2) датчик промежуточного давления (разъем CNP3).</p> <p>(3) Установите новый датчик давления в указанную на рисунке точку и подключите разъем к плате управления.</p> <p>Примечание Если присутствует утечка газа из датчика давления, то устраните ее и, при необходимости, следуйте приведенным выше инструкциям.</p>	

5. Расширительный вентиль LEV

Последовательность действий	Пояснительный рисунок
<p>(1) Снимите сервисную панель. (См. рис. справа)</p> <p>(2) Замените неисправный вентиль LEV.</p> <p>Примечание Освободите на потолке достаточно места для сварочных работ, и проводите работы осторожно. При необходимости снимите блок с потолка, и затем проводите работы.</p>	

6. Соленоидный клапан

*Будьте особенно осторожны при замене тяжелых компонентов.

Последовательность действий	Пояснительный рисунок
<p>(1) Снимите сервисную панель. (См. рис. справа)</p> <p>(2) Отключите разъем неисправного соленоидного клапана.</p> <p>(3) Снимите катушку соленоидного клапана.</p> <p>1) Доступ к катушкам клапанов SVA, SVB, SVM1, SVM1b, SVM2 и SVM2b возможен через инспекционную дверь. Для доступа к клапану SVC открутите 4 установочных винта на задней крышке, и снимите заднюю крышку (если сзади прибора достаточно места). (SVM1 установлен только в ВС-контроллерах типа G1, GA1 и HA1; SVM2 установлен только в ВС-контроллерах типа GA1 и HA1; SVM1b и SVM2b установлены только в ВС-контроллере типа HA1).</p>	<p>Теплообменник «труба в трубе»</p>  <p>Соленоидный клапан</p> <p>CMB-1016V-G1</p>  <p>CMB-1016V-GA1</p>

[9] Поиск и устранение неисправностей с использованием диагностического индикатора на плате наружного блока

Проверьте нижеследующие пункты, исходя из того, что отображается на диагностическом индикаторе (все dip-переключатели SW1 установлены в положение OFF):

1. На LED дисплее появляется код ошибки.

См. раздел IX-[2].

2. LED дисплей пуст.

Выполните следующие действия по поиску и устранению неисправностей.

(1) Если напряжение между контактами 1 и 3 разъема CNDC на плате управления выходит за пределы диапазона 220~380 В постоянного тока, см. раздел IX-[4] -8-(2).

(2) Если LED дисплей загорается, когда электропитание включено с помощью всех разъемов на плате управления, кроме отсоединенного разъема CNDC, то это значит, что существует проблема с проводами, идущими к этим разъемам или с самими разъемами.

(3) Если на индикаторе, указанном выше в пункте (2) ничего не появляется и напряжение между контактами 1 и 3 разъема CNDC лежит в диапазоне между 220~380 В постоянного тока, то можно предположить, что плата управления неисправна.

3. На LED дисплее появляется только версия программного обеспечения.

(1) Появляется только версия программного обеспечения, при этом сигнальные кабели для TB3 и TB7 отсоединены.

1) Неисправность проводов между платой управления и платой электропитания сигнальной линии (CN11, CNS2, CN102).

2) Если при проверке по пункту 1) результат положительный, то, вероятно, неисправна плата электропитания сигнальной линии.

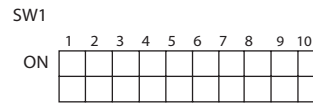
3) Если результат проверок по пунктам 1) и 2) положительный, то, вероятно, неисправна плата управления.

(2) Если на LED дисплее появляется информация, указанная в разделе X-[1]-2, и при этом сигнальные кабели для TB3 и TB7 отсоединены, то можно предположить наличие неисправности сигнального кабеля или подсоединенного оборудования.

[1] Диагностический индикатор на плате наружного блока

1. Индикация на светодиодном дисплее

Переключатель SW1 определяет какой из рабочих параметров в данный момент отображается на индикаторе. Каждое положение SW1 соответствует определенному параметру. Таблица соответствий находится в данном руководстве. Индикатор состоит из 4 семисегментных полей для отображения цифровой и графической (флаги) информации.



SW1-10(в таблице представлен как "0").

В цифровом режиме индикатор отображает значения давлений, температур и т.д. В графическом - флаги, соответствующие режиму работы, положению соленоидных клапанов и т.п.

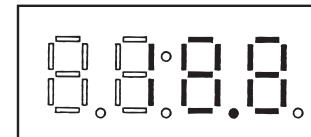
1) Цифровой дисплей.

Например, показания датчика давления - 18.8 кг/см² (1.84МПа). Позиция SW1 №58 по таблице соответствия)

♦ Единица давления - кг/см²

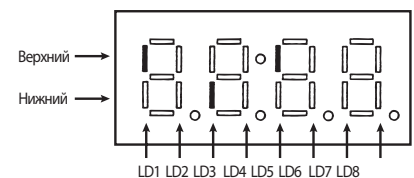
♦ Для перевода значения индикатора в систему СИ используйте следующую формулу:

Значение в системе СИ (МПа) = Значение индикатора (кг/см²) x 0.098

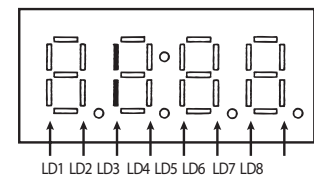


2) Графический дисплей (каждые два вертикальных сегмента образуют флаг).

Например, при принудительном включении 21S4a, 21S4b, SV1a. (Позиция SW1 №3 по таблице соответствия.)



Например, 3-минутный режим повторного пуска. (Позиция SW1 №14 по таблице соответствия.)



2. Индикация на дисплее после включения электропитания прибора.

После включения питания информация о модели последовательно появляется на диагностическом индикаторе:

№ 1 -> 2 -> 3 -> 4.

No	Наименование	Индикатор	Примечание
1	Версия встроенного программного обеспечения		[0103] версия 1.03
2	Тип хладагента		[410] фреон R410A
3	Тип блока и производительность		[H-20] Охлаждение/Нагревание 20 л.с. В течение нескольких минут после включения питания на индикаторе отображается производительность каждого наружного блока в отдельности, а чуть позже - суммарная производительность.
4	Адрес M-NET		[51] установлен адрес 51

После установки начальных параметров, данную информацию можно проверить, установив переключатель SW1 в положение №517 из таблицы соответствия.

Примечание

При наличии неисправности в проводах между платой управления и платой M-NET, или если одна из этих плат неисправна, на индикаторе будет отображаться информация только по пункту 1 «Версия встроенного программного обеспечения».

3. Функция хранения временных интервалов

В программном обеспечении наружного блока есть функция простейших часов. Время устанавливается и синхронизируется системным контроллером, например, G(B)-50A, после этого наружный блок отсчитывает временные интервалы с помощью внутреннего таймера.

Если фиксируется неисправность (а также предварительное определение неисправности), то ее код и время возникновения заносится в память микроконтроллера наружного блока. Данная информация может быть отображена с помощью диагностического индикатора наружного блока.

Примечания:

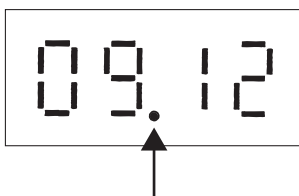
- 1) Время, показываемое на диагностическом индикаторе наружного блока, является ориентировочным.
- 2) Начальное значение времени и дата равны "00". Если системный контроллер, устанавливающий и синхронизирующий время, например, G(B)-50A, в систему управления не подключен, то наружный блок отсчитывает временные интервалы относительно первого включения электропитания.

Если системный контроллер задает начальное значение времени и даты, то дальнейший отсчет идет относительно него.

- 3) Если питание наружного блока выключено, то отсчет времени прекращается. Дальнейший отсчет при включении питания продолжается относительно момента выключения питания. Поэтому время, индицируемое блоком, будет отставать от реального. (Это также верно в случае неисправности питания.)
Системный контроллер, например, G(B)-50A, устанавливает и синхронизирует время один раз в день. Поэтому, если в систему подключен контроллер, то время наружного блока будет точно соответствовать реальному, только после получения данных от системного контроллера. (Данные о времени возникновения неисправности, сохраненные в памяти наружного блока, не корректируются.)

(1) Считывание показаний системных часов:

- 1) Индикация времени
Пример: 9 часов 12 минут.



"." (точка) на индикаторе отсутствует, если часы „сбивались“ из-за отключения электропитания, или, если системный контроллер, устанавливающий время, в систему не подключен.

- 2) Индикация даты

♦ Системный контроллер, устанавливающий время, подключен в систему.

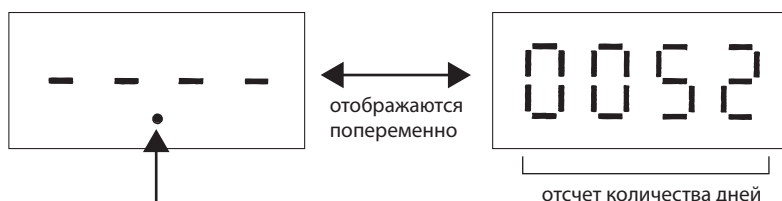
Пример: 10 мая 2003 года



* При индикации года и месяца "." (точка) присутствует на дисплее.
При индикации даты "." (точка) на дисплее не отображается.

♦ Системный контроллер, устанавливающий время, не подключен в систему.

Пример: 52 дня после первого включения электропитания.



* При индикации года и месяца "." (точка) присутствует на дисплее.
При индикации даты "." (точка) на дисплее не отображается.

Вывод рабочих параметров на LED дисплей
1.1) Семисегментный дисплей LED на плате наружного блока: текущие параметры (серия Y)

No.	SW1	Описание	Индикация на дисплее LED								Блок (A, B) *1		Примечание			
			LD1	LD2	LD3	LD4	LD5	LD6	LD7	LD8	OC	OS				
0	1234567890 0000000000	Индикация управляющих сигналов 1 Проверка 1 Код неисправности наружного блока OC/OS	Компрессор включен				72C				OC	Включен при нормальной работе	A	A		
1	1000000000	Проверка 2 Код неисправности наружного блока OC/OS	0000 ~ 9999 (адрес и код неисправности индицируются попеременно)													Отображается последняя предварительная неисправность. Если неисправностей нет, то отображается „-----“.
2	0100000000	Проверка 3 Включая внутренние блоки и ВС-контроллер	0000 ~ 9999 (адрес и код неисправности индицируются попеременно)													Если неисправностей нет, то отображается „-----“.
3	1100000000	Сверху	21S4a		CH11			SV1a						A	A	
		Снизу			21S4b		SV5b									
4	0010000000	Сверху					SV5c	21S4c			SV9	Питание сигнальной линии внутреннего блока		A	A	
		Снизу										5ZF				
5	1010000000															
6	0110000000															
7	1110000000	Специальный режим	Повтор	Временная работа							Ошибка связи между OC и OS	Ошибка связи: режим задержки повторного пуска 3 минуты			B	
8	0001000000															
9	1001000000	Ограничение производительности (интерфейс)	0000 ~ 9999													Если ограничение не задано, то отображается „-----“ [%].
10	0101000000	Ограничение производительности (внешний контакт)	0000 ~ 9999													Если ограничение не задано, то отображается „-----“ [%].

*1 A: Состояние OC (основного модуля наружного агрегата) и OS (дополнительного модуля наружного агрегата) отображается по отдельности. B: Отображается состояние всей системы охлаждения.

1.1) Семисегментный дисплей LED на плате наружного блока: текущие параметры (серия Y)

№.	SW1	Описание	Индикация на дисплее LED										Блок (A, B) *1		Примечание	
			LD1	LD2	LD3	LD4	LD5	LD6	LD7	LD8	OC	OS				
11	1234567890	Внешние управляющие сигналы	Ограничение производительности	Ночной режим (сохранение производительности)	Датчик снега	Фиксация режима охлаждения внешним контактом	Фиксация режима обогрева внешним контактом	3-х минутная задержка перед повторным включением	Компрессор включен	Предварительная неисправность	Неисправность	3-х минутная задержка перед повторным включением	Предварительная ошибка низкого давления	A	A	
12	0011000000	Внешние управляющие сигналы										Ночной режим (уменьшение шума)	A	A		
13	1011000000															
14	0111000000	Режим работы наружного блока												A	A	
15	1111000000	Идентификация ОС/OS												A	A	
16	0000100000	Неисправность внутреннего блока	Верх	Блок № 1	Блок № 2	Блок № 3	Блок № 4	Блок № 5	Блок № 6	Блок № 7	Блок № 8			B		Зажигается лампа, относящаяся к неисправному блоку. Лампа гаснет, когда неисправность устранена.
17	1000100000		Низ	Блок № 9	Блок № 10	Блок № 11	Блок № 12	Блок № 13	Блок № 14	Блок № 15	Блок № 16					Каждому последующему случаю неисправности блока будет последовательно присвоен номер, начиная с 1.
18	0100100000		Верх	Блок № 17	Блок № 18	Блок № 19	Блок № 20	Блок № 21	Блок № 22	Блок № 23	Блок № 24					
19	1100100000		Низ	Блок № 25	Блок № 26	Блок № 27	Блок № 28	Блок № 29	Блок № 30	Блок № 31	Блок № 32					
20	0010100000	Режим работы внутреннего блока	Верх	Блок № 33	Блок № 34	Блок № 35	Блок № 36	Блок № 37	Блок № 38	Блок № 39	Блок № 40					
21	1010100000		Низ	Блок № 41	Блок № 42	Блок № 43	Блок № 44	Блок № 45	Блок № 46	Блок № 47	Блок № 48					
22	0110100000		Верх	Блок № 49	Блок № 50											
23	1110100000		Низ													

* 1 A: Состояние ОС (основного модуля наружного агрегата) и OS (дополнительного модуля наружного агрегата) отображается по отдельности. B: Отображается состояние всей системы охлаждения.

1.1) Семисегментный дисплей LED на плате наружного блока: текущие параметры (серия Y)

No.	SW1	Описание	Индикация на дисплее LED												Блок *1 (A, B)		Примечание	
			LD1	LD2	LD3	LD4	LD5	LD6	LD7	LD8	OC	OS						
24	1234567890	Верх	Блок № 1	Блок № 2	Блок № 3	Блок № 4	Блок № 5	Блок № 6	Блок № 7	Блок № 8								Флаг включен, если "термостат" включен. Выключен, если "термостат" выключен.
	0001100000	Низ	Блок № 9	Блок № 10	Блок № 11	Блок № 12	Блок № 13	Блок № 14	Блок № 15	Блок № 16								
25	1001100000	Верх	Блок № 17	Блок № 18	Блок № 19	Блок № 20	Блок № 21	Блок № 22	Блок № 23	Блок № 24								
	1001100000	Низ	Блок № 25	Блок № 26	Блок № 27	Блок № 28	Блок № 29	Блок № 30	Блок № 31	Блок № 32								
26	0101100000	Верх	Блок № 33	Блок № 34	Блок № 35	Блок № 36	Блок № 37	Блок № 38	Блок № 39	Блок № 40								
	0101100000	Низ	Блок № 41	Блок № 42	Блок № 43	Блок № 44	Блок № 45	Блок № 46	Блок № 47	Блок № 48								
27	1101100000	Верх	Блок № 49	Блок № 50														
	1101100000	Низ																
28	0011100000																	
29	1011100000																	
30	0111100000																	
31	1111100000																	
32	0000010000																	
33	1000010000																	
34	0100010000																	
35	1100010000																	
36	0010010000																	
37	1010010000																	
38	0110010000																	
39	1110010000	Режим работы наружного блока	Выключен	Ожидание	Охлаждение			Обогрев										
	1110010000																	
40	0001010000																	
41	1001010000																	
42	0101010000	Режим управления наружного блока	Выключен	"Термостат" выключен	Неисправность	По графику	Инициализация	Оттаивание	Сбор масла	Сбор масла при низкой частоте вращения компрессора								
	0101010000			Сбор хладагента														
43	1101010000																	
	1101010000																	
44	0011010000																	
	0011010000																	

* 1 A: Состояние ОС (основного модуля наружного агрегата) и OS (дополнительного модуля наружного агрегата) отображается по отдельности. B: Отображается состояние всей системы охлаждения.

1.1 Семисегментный дисплей LED на плате наружного блока: текущие параметры (серия Y)

No.	SW1	Описание	Индикация на дисплее LED								Блок (A, B) *1		Примечание		
			LD1	LD2	LD3	LD4	LD5	LD6	LD7	LD8	OC	OS			
45	1011010000	TH4								-99.9 ~ 999.9			A	A	Единицы измерения: (°C)
46	0111010000	TH3								-99.9 ~ 999.9			A	A	
47	1111010000	TH7								-99.9 ~ 999.9			A	A	
48	0000110000	TH6								-99.9 ~ 999.9			A	A	
49	1000110000	TH2								-99.9 ~ 999.9			A	A	
50	0100110000	TH5								-99.9 ~ 999.9			A	A	
51	1100110000														
52	0010110000														
53	1010110000														
54	0110110000														
55	1110110000														
56	0001110000	THHS1								-99.9 ~ 999.9			A	A	Единицы измерения: (°C)
57	1001110000														
58	0101110000	Показания датчика высокого давления								-99.9 ~ 999.9			A	A	Единицы измерения: (кгс/см²)
59	1101110000	Показания датчика низкого давления								-99.9 ~ 999.9			A	A	
60	0011110000														
61	1011110000														
62	0111110000														
63	1111110000														
64	0000010000														
65	1000010000														
66	0100010000														
67	1100010000														
68	0010010000														
69	1010010000														
70	0110010000														
71	1110010000														

* 1 A: Состояние OC (основного модуля наружного агрегата) и OS (дополнительного модуля наружного агрегата) отображается по отдельности. B: Отображается состояние всей системы охлаждения.

1.1) Семисегментный дисплей LED на плате наружного блока: текущие параметры (серия Y)

No.	SW1 1234567890	Описание	Индикация на дисплее LED								Блок (A, B) *1			Примечание	
			LD1	LD2	LD3	LD4	LD5	LD6	LD7	LD8	OC	OS			
72	0001001000														
73	1001001000														
74	0101001000														
75	1101001000														
76	0011001000														
77	1011001000														
78	0111001000	$\sum Qj (= \sum Qjc + \sum Qjh)$							0000 ~ 9999					B	B
79	1111001000	$\sum Qjc$							0000 ~ 9999					B	B
80	0000101000	$\sum Qjh$							0000 ~ 9999					B	B
81	1000101000	Целевая температура конденсации Tc							-99.9 ~ 999.9					B	
82	0100101000	Целевая температура испарения Te							-99.9 ~ 999.9					B	
83	1100101000	Tc							-99.9 ~ 999.9				A	A	
84	0010101000	Te							-99.9 ~ 999.9				A	A	
85	1010101000														
86	0110101000	Сумма частот (OC+OS)							0000 ~ 9999					B	
87	1110101000	Сумма частот каждого блока в отдельности							0000 ~ 9999					A	A
88	0001101000	COMP частота							0000 ~ 9999					A	A
89	1001101000														
90	0101101000														
91	1101101000	COMP выходная частота							0000 ~ 9999					A	A
92	0011101000														
93	1011101000	Сумма АК(OC+OS)							0000 ~ 9999					B	

* 1 A: Состояние OC (основного модуля наружного агрегата) и OS (дополнительного модуля наружного агрегата) отображается по отдельности. B: Отображается состояние всей системы охлаждения.

1.1) Семисегментный дисплей LED на плате наружного блока: текущие параметры (серия Y)

No.	SW1 1234567890	Описание	Индикация на дисплее LED								Блок (A, B) *1		Примечание
			LD1	LD2	LD3	LD4	LD5	LD6	LD7	LD8	OC	OS	
94	0111101000	AK	0000 ~ 9999								A	A	
95	1111101000	FAN	0000 ~ 9999								A	A	Единицы измерения: (%)
96	0000011000	Выходная частота инвертера вентилятора	0000 ~ 9999								A	A	Двойная выходная частота
97	1000011000												
98	0100011000												
99	1100011000												
100	0010011000												
101	1010011000												
102	0110011000												
103	1110011000	LEV1	0 ~ 480								A	A	Кол-во импульсов открытия наружного LEV (480 - полностью открыт)
104	0001011000	LEV2	41 ~ 3000								A	A	Кол-во импульсов открытия наружного LEV (3000 - полностью открыт)
105	1001011000												
106	0101011000												
107	1101011000												
108	0011011000												
109	1011011000												
110	0111011000												
111	1111011000	Напряжение в цепи пост. тока COMP	00.0 ~ 999.9								A	A	Единицы измерения: В
112	0000111000												
113	1000111000												
114	0100111000												
115	1100111000												
116	0010111000	Количество раз перехода блока в режим устранения «влажного хода»	0000 ~ 9999										B

* 1 A: Состояние OC (основного модуля наружного агрегата) и OS (дополнительного модуля наружного агрегата) отображается по отдельности. B: Отображается состояние всей системы охлаждения.

1.1) Семисегментный дисплей LED на плате наружного блока: текущие параметры (серия Y)

№.	SW1	Описание	Индикация на дисплее LED								Блок (A, B) *1		Примечание
			LD1	LD2	LD3	LD4	LD5	LD6	LD7	LD8	OC	OS	
117	1234567890	Наработка компрессора (4 старших десятичных разряда)	0000 to 9999								A	A	Единицы измерения: час
118	0110111000	Наработка компрессора (4 младших десятичных разряда)	0000 to 9999								A	A	
119	1110111000	Общее время очистки (минуты)	0000 to 9999								B		
120	0001111000												
121	1001111000	Защитный режим	Аномальное повышение давления	Падение давления (высокого)	Падение давления (низкого)	Аномальное повышение температуры нагнетания					A	A	Индикатор остается включенным в течение 90 секунд после завершения защитного режима.
122	0101111000												
123	1101111000	Кол-во пусков компрессора (4 старших десятичных разряда)	0000 to 9999								A	A	Отсчет идет с первого пуска. Единицы измерения: количество
124	0011111000	Кол-во пусков компрессора (4 младших десятичных разряда)	0000 to 9999								A	A	
125	1011111000												
126	0111111000												
127	1111111000												
128	0000000100												
129	1000000100	Общее время работы компрессора (для ротации)	0000 to 9999								B		Единицы измерения: час
130	0100000100												
131	1100000100												
132	0010000100												
133	1010000100												
134	0110000100												
135	1110000100												
136	0001000100												
137	1001000100												

* 1 A: Состояние ОС (основного модуля наружного агрегата) и OS (дополнительного модуля наружного агрегата) отображается по отдельности. B: Отображается состояние всей системы охлаждения.

1.1) Семисегментный дисплей LED на плате наружного блока: текущие параметры (серия Y)

No.	SW1 1234567890	Описание	Индикация на дисплее LED								Блок (А, В) ^{*1}		Примечание		
			LD1	LD2	LD3	LD4	LD5	LD6	LD7	LD8	OC	OS			
138	0101000100														
139	1101000100														
140	0011000100														
141	1011000100														
142	0111000100														
143	1111000100														
144	0000100100														
145	1000100100														
146	0100100100														
147	1100100100														
148	0010100100														
149	1010100100														
150	0110100100														
151	1110100100														
152	0001100100														
153	1001100100														
154	0101100100														
155	1101100100														
156	0011100100														
157	1011100100														
158	0111100100														
159	1111100100														
160	0000010100														
161	1000010100														
162	0100010100														
163	1100010100														
164	0010010100														
165	1010010100														

* 1 А: Состояние ОС (основного модуля наружного агрегата) и OS (дополнительного модуля наружного агрегата) отображается по отдельности. В: Отображается состояние всей системы охлаждения.

1.1) Семисегментный дисплей LED на плате наружного блока: текущие параметры (серия Y)

No.	SW1	Описание	Индикация на дисплее LED								Блок (A, B) *1		Примечание	
			LD1	LD2	LD3	LD4	LD5	LD6	LD7	LD8	OC	OS		
166	0110010100													
167	1110010100													
168	0001010100													
169	1001010100													
170	0101010100													
171	1101010100													
172	0011010100													
173	1011010100													
174	0111010100													
175	1111010100													
176	0000110100													
177	1000110100													

* 1 A: Состояние ОС (основного модуля наружного агрегата) и OS (дополнительного модуля наружного агрегата) отображается по отдельности. B: Отображается состояние всей системы охлаждения.

1.1) Семисегментный дисплей LED на плате наружного блока: текущие параметры (серия Y)

No.	SW1	Описание	Индикация на дисплее LED								Блок (A, B) *1		Примечание	
			LD1	LD2	LD3	LD4	LD5	LD6	LD7	LD8	OC	OS		
178	0100110100	Архив ошибок: 1				0000 ~ 9999						B	B	Адрес блока и код неисправности отображаются попеременно на дисплее. Если неисправностей нет, то отображается "----". Информация о преобразователях неисправности блока OS не отображается на ОС. На блоке OS не отображается информация о преобразователях неисправности блока OS, ни информация о неисправностях блока IC.
179	1100110100	Код детализации неисправностей инвертора				Код детализации неисправностей инвертора (0001 ~ 0120)						A	A	
180	0010110100	Архив ошибок: 2				0000 ~ 9999						B	B	
181	1010110100	Код детализации неисправностей инвертора				Код детализации неисправностей инвертора (0001 ~ 0120)						A	A	
182	0110110100	Архив ошибок: 3				0000 ~ 9999						B	B	
183	1110110100	Код детализации неисправностей инвертора				Код детализации неисправностей инвертора (0001 ~ 0120)						A	A	
184	0001110100	Архив ошибок: 4				0000 ~ 9999						B	B	
185	1001110100	Код детализации неисправностей инвертора				Код детализации неисправностей инвертора (0001 ~ 0120)						A	A	
186	0101110100	Архив ошибок: 5				0000 ~ 9999						B	B	
187	1101110100	Код детализации неисправностей инвертора				Код детализации неисправностей инвертора (0001 ~ 0120)						A	A	
188	0011110100	Архив ошибок: 6				0000 ~ 9999						B	B	
189	1011110100	Код детализации неисправностей инвертора				Код детализации неисправностей инвертора (0001 ~ 0120)						A	A	
190	0111110100	Архив ошибок: 7				0000 ~ 9999						B	B	
191	1111110100	Код детализации неисправностей инвертора				Код детализации неисправностей инвертора (0001 ~ 0120)						A	A	
192	0000001100	Архив ошибок: 8				0000 ~ 9999						B	B	
193	1000001100	Код детализации неисправностей инвертора				Код детализации неисправностей инвертора (0001 ~ 0120)						A	A	
194	0100001100	Архив ошибок: 9				0000 ~ 9999						B	B	
195	1100001100	Код детализации неисправностей инвертора				Код детализации неисправностей инвертора (0001 ~ 0120)						A	A	
196	0010001100	Архив ошибок: 10				0000 ~ 9999						B	B	
197	1010001100	Код детализации неисправностей инвертора				Код детализации неисправностей инвертора (0001 ~ 0120)						A	A	
198	0110001100	Код неисправности инвертора из архива перед возникновением неисправности				0000 ~ 9999						B	B	
199	1110001100	Код детализации неисправностей инвертора				Код детализации неисправностей инвертора (0001 ~ 0120)						A	A	
200	0001001100													

* 1 A: Состояние ОС (основного модуля наружного агрегата) и OS (дополнительного модуля наружного агрегата) отображается по отдельности. B: Отображается состояние всей системы охлаждения.

1.1) Семисегментный дисплей LED на плате наружного блока: параметры перед неисправностью (серия Y)

No.	SW1	Описание	Индикация на дисплее LED								Блок (A, B) *1		Примечание	
			LD1	LD2	LD3	LD4	LD5	LD6	LD7	LD8	OC	OS		
201	1234567890 1001001100	Режим работы наружного блока			3-х минутная задержка перед повторным включением	Компрессор включен	Предварительная неисправность	Неисправность	3-х минутная задержка перед повторным включением после сбоя электропитания	Предварительная неисправность низкого давления	A	A		
202	0101001100	Определение OC/OS										A	A	
203	1101001100													
204	0011001100													
205	1011001100	Режим работы наружного блока	Выключен	Ожидание (сервисный режим)	Охлаждение			Обогрев				B		
206	0111001100													
207	1111001100													
208	0000101100	Режим управления наружного блока	Выключен	"Термостат" выключен	Неисправность	По графику	Инициализация	Оттаивание	Сбор масла	Сбор масла при низкой частоте вращения компрессора	A	A		
209	1000101100			Сбор хладагента							A	A		
210	0100101100													
211	1100101100	Индикация управляющих сигналов 1	Работа компрессора						OC	Всегда горит при нормальной работе	A	A		
212	0010101100	Верх	21S4a		CH11			SV1a			A	A		
		Низ		21S4b			SV5b							
213	1010101100	Верх								Включен при подаче питания к внутренним блокам.	A	A		
		Низ					SV5c	21S4c	SV9	52F				
214	0110101100													
215	1110101100													

* 1 A: Состояние OC (основного модуля наружного агрегата) и OS (дополнительного модуля наружного агрегата) отображается по отдельности. B: Отображается состояние всей системы охлаждения.

1.1) Семисегментный дисплей LED на плате наружного блока: параметры перед неисправностью (серия Y)

No.	SW1	Описание	Индикация на дисплее LED								Блок (A, B) *1		Примечание			
			LD1	LD2	LD3	LD4	LD5	LD6	LD7	LD8	OC	OS				
216	0001101100	TH4											A	A	Единицы измерения: (°C)	
217	1001101100	TH3												A	A	
218	0101101100	TH7												A	A	
219	1101101100	TH6												A	A	
220	0011101100	TH2												A	A	
221	1011101100	TH5												A	A	
222	0111101100															
223	1111101100															
224	0000011100															
225	1000011100															
226	0100011100															
227	1100011100	THHS1												A	A	Единицы измерения: (°C)
228	0010011100															
229	1010011100	Показания датчика высокого давления												A	A	Единицы измерения: кгс/см ²
230	0110011100	Показания датчика низкого давления												A	A	
231	1110011100															
232	0001011100															
233	1001011100															
234	0101011100															
235	1101011100															
236	0011011100															
237	1011011100															
238	0111011100															
239	1111011100															
240	0000111100															
241	1000111100															
242	0100111100															

* 1 A: Состояние OC (основного модуля наружного агрегата) и OS (дополнительного модуля наружного агрегата) отображается по отдельности. B: Отображается состояние всей системы охлаждения.

1.1) Семисегментный дисплей LED на плате наружного блока: параметры перед неисправностью (серия Y)

No.	SW1	Описание	Индикация на дисплее LED								Блок (A, B) *1			Примечание
			LD1	LD2	LD3	LD4	LD5	LD6	LD7	LD8	OC	OS		
243	1234567890													
244	0010111100													
245	1010111100													
246	0110111100													
247	1110111100													
248	0001111100													
249	1001111100	ΣQj ($=\Sigma Qjc + Qjh$)					0000 ~ 9999					B	B	
250	0101111100	ΣQjc					0000 ~ 9999					B	B	
251	1101111100	ΣQjh					0000 ~ 9999					B	B	
252	0011111100	Целевая температура конденсации Tc					-99.9 ~ 999.9					B		Единицы измерения: (°C)
253	1011111100	Целевая температура испарения Te					-99.9 ~ 999.9					B		Единицы измерения: (°C)
254	0111111100	Tc					-99.9 ~ 999.9					A	A	Единицы измерения: (°C)
255	1111111100	Te					-99.9 ~ 999.9					A	A	Единицы измерения: (°C)
256	0000000010													
257	1000000010	Сумма частот (OC+OS)					0000 ~ 9999					B		Единицы измерения: (Гц)
258	0100000010	Сумма частот каждого блока в отдельности					0000 ~ 9999					A	A	
259	1100000010	COMP частота					0000 ~ 9999					A	A	
260	0010000010													
261	1010000010													
262	0110000010	COMP рабочая частота (кроме PURY)					0000 ~ 9999					A	A	Единицы измерения: (об/сек)
263	1110000010													
264	0001000010	Сумма АК (OC+OS)					0000 ~ 9999					B		
265	1001000010	AK					0000 ~ 9999					A	A	
266	0101000010	FAN					0000 ~ 9999					A	A	Выход инвертора вентилятора. Единицы измерения: (%).
267	1101000010	Выходная частота инвертера вентилятора					0000 ~ 9999					A	A	В 2 раза превышает отображаемую выходную частоту

* 1 A: Состояние OC (основного модуля наружного агрегата) и OS (дополнительного модуля наружного агрегата) отображается по отдельности. B: Отображается состояние всей системы охлаждения.

1.1) Семисегментный дисплей LED на плате наружного блока: параметры перед неисправностью (серия Y)

No.	SW1 1234567890	Описание	Индикация на дисплее LED								Блок (А, В) *1		Примечание		
			LD1	LD2	LD3	LD4	LD5	LD6	LD7	LD8	OC	OS			
268	0011000010														
269	1011000010														
270	0111000010														
271	1111000010														
272	0000100010														
273	1000100010														
274	0100100010	LEV1					0 ~ 480					A	A		Кол-во импульсов открытия наружного LEV (480 - полностью открыт)
275	1100100010	LEV2					41 ~ 3000					A	A		Кол-во импульсов открытия наружного LEV (3000 - полностью открыт)
276	0010100010														
277	1010100010														
278	0110100010														
279	1110100010														
280	0001100010														
281	1001100010														
282	0101100010	Напряжение в цепи пост. тока COMP					00.0 ~ 999.9					A	A		Единицы измерения: В
283	1101100010														
284	0011100010														
285	1011100010														
286	0111100010														
287	1111100010														
288	0000010010	Наработка компрессора (4 старших десятичных разряда)					0000 ~ 9999					A	A		Единицы измерения: час
289	1000010010	Наработка компрессора (4 младших десятичных разряда)					0000 ~ 9999					A	A		
290	0100010010														
291	1100010010														
292	0010010010														

* 1 А: Состояние ОС (основного модуля наружного агрегата) и OS (дополнительного модуля наружного агрегата) отображается по отдельности. В: Отображается состояние всей системы охлаждения.

1.1) Семисегментный дисплей LED на плате наружного блока: параметры перед неисправностью (серия Y)

№.	SW1	Описание	Индикация на дисплее LED								Блок (A, B) *1		Примечание		
			LD1	LD2	LD3	LD4	LD5	LD6	LD7	LD8	OC	OS			
293	1010010010														
294	0110010010	Кол-во пусков компрессора (4 старших десятичных разряда)				0000 ~ 9999						A	A		Отсчет идет с первого пуска. Единицы измерения: количество
295	1110010010	Кол-во пусков компрессора (4 младших десятичных разряда)				0000 ~ 9999						A	A		
296	0001010010														
297	1001010010														
298	0101010010														
299	1101010010														
300	0011010010	Общее время работы компрессора (для ротации)				0000 ~ 9999						B			Единицы измерения: час

* 1 A: Состояние OC (основного модуля наружного агрегата) и OS (дополнительного модуля наружного агрегата) отображается по отдельности. B: Отображается состояние всей системы охлаждения.

1.2) Семисегментный дисплей LED на плате наружного блока: текущие параметры (серия Y Zubadan)

No.	SW1	Описание	Индикация на дисплее LED								Блок (A, B) *1		Примечание		
			LD1	LD2	LD3	LD4	LD5	LD6	LD7	LD8	OC	OS			
0	1234567890 0000000000	Индикация управляющих сигналов 1 Проверка 1 Код неисправности наружного блока OC/OS	Компрессор включен					72C			OC	Включен при нормальной работе	A	A	
1	0100000000	Проверка 2 Код неисправности наружного блока OC/OS	0000 ~ 9999 (адрес и код неисправности индицируются попеременно)								B	B		Отображается последняя предварительная неисправность. Если неисправностей нет, то отображается „-----“.	
2	0100000000	Проверка 3 Включая внутренние блоки и ВС-контроллер	0000 ~ 9999 (адрес и код неисправности индицируются попеременно)								B	B		Если неисправностей нет, то отображается „-----“.	
3	1100000000	Сверху	21S4a					SV1a			SV2		A	A	
		Снизу													
4	0010000000	Сверху									SV9	Питание сигнальной линии внутреннего блока	A	A	
		Снизу										5ZF			
5	1010000000														
6	0110000000														
7	1110000000	Специальный режим	Повтор	Временная работа							Ошибка связи между OC и OS	Ошибка связи: режим задержки повторного пуска 3 минуты	B		
8	0001000000														
9	1001000000	Ограничение производительности (интерфейс)	0000 ~ 9999								B	B		Если ограничение не задано, то отображается „-----“ [%].	
10	0101000000	Ограничение производительности (внешний контакт)	0000 ~ 9999								B	B		Если ограничение не задано, то отображается „-----“ [%].	

* 1 A: Состояние OC (основного модуля наружного агрегата) и OS (дополнительного модуля наружного агрегата) отображается по отдельности. B: Отображается состояние всей системы охлаждения.

1.2) Семисегментный дисплей LED на плате наружного блока: текущие параметры (серия Y Zubadan)

№.	SW1	Описание	Индикация на дисплее LED										Блок (A, B) *1		Примечание		
			LD1	LD2	LD3	LD4	LD5	LD6	LD7	LD8	OC	OS					
11	1234567890 1101000000	Внешние управляющие сигналы	Ограничение производительности	Ночной режим (сохранение производительности)	Датчик снега	Фиксация охлаждения внешним контактом	Фиксация режима обогрева внешним контактом								A	A	
12	0011000000	Внешние управляющие сигналы													A	A	Ночной режим (уменьшение шума)
13	1011000000																
14	0111000000	Режим работы наружного блока			3-х минутная задержка перед повторным включением	Компрессор включен	Предварительная неисправность	Предварительная неисправность	Неисправность			3-х минутная задержка перед повторным включением электропитания	Предварительная ошибка низкого давления		A	A	
15	1111000000	Идентификация ОС/ОС													A	A	
16	0000100000	Верх	Неисправность внутреннего блока	Блок № 9	Блок № 10	Блок № 11	Блок № 12	Блок № 13	Блок № 14	Блок № 6	Блок № 7	Блок № 8		B			Зажигается лампа, относящаяся к неисправному блоку. Лампа гаснет, когда неисправность устранена.
17	1000100000	Низ		Блок № 17	Блок № 18	Блок № 19	Блок № 20										Каждому последующему случаю неисправности блока будет присвоен номер, начиная с 1.
18	0100100000	Верх															
19	1100100000	Низ															
20	0010100000	Верх	Режим работы внутреннего блока	Блок № 1	Блок № 2	Блок № 3	Блок № 4	Блок № 5	Блок № 6	Блок № 7	Блок № 8			B			Флаг включен в режиме охлаждения, мигает - в режиме обогрева, выключен - в режиме вентиляции или при выключенном внутреннем блоке.
21	1010100000	Низ		Блок № 17	Блок № 18	Блок № 19	Блок № 20										
22	0110100000	Верх															
23	1110100000	Низ															

* 1 A: Состояние ОС (основного модуля наружного агрегата) и ОС (дополнительного модуля наружного агрегата) отображается по отдельности. B: Отображается состояние всей системы охлаждения.

1.2) Семисегментный дисплей LED на плате наружного блока: текущие параметры (серия Y Zubadan)

No.	SW1	Описание	Индикация на дисплее LED										Блок (A, B)*1		Примечание		
			LD1	LD2	LD3	LD4	LD5	LD6	LD7	LD8	OC	OS					
24	0001100000	Верх	Блок № 1	Блок № 2	Блок № 3	Блок № 4	Блок № 5	Блок № 6	Блок № 7	Блок № 8							Флаг включен, если "термостат" включен. Выключен, если "термостат" выключен.
		Низ	Блок № 9	Блок № 10	Блок № 11	Блок № 12	Блок № 13	Блок № 14	Блок № 15	Блок № 16							
25	1001100000	Верх	Блок № 17	Блок № 18	Блок № 19	Блок № 20											
		Низ															
26	0101100000	Верх															
		Низ															
27	1101100000	Верх															
		Низ															
28	0011100000																
29	1011100000																
30	0111100000																
31	1111100000																
32	0000010000																
33	1000010000																
34	0100010000																
35	1100010000																
36	0010010000																
37	1010010000																
38	0110010000																
39	1110010000	Режим работы наружного блока	Выключен	Ожидание	Охлаждение			Обогрев									
40	0001010000																
41	1001010000																
42	0101010000	Режим управления наружного блока	Выключен	"Термостат" выключен	Неисправность	По графику	Инициализация	Оттаивание	Сбор масла	Сбор масла при низкой частоте вращения компрессора							
43	1101010000			Сбор хладагента													
44	0011010000																

* 1 A: Состояние ОС (основного модуля наружного агрегата) и OS (дополнительного модуля наружного агрегата) отображается по отдельности. B: Отображается состояние всей системы охлаждения.

1.2) Семисегментный дисплей LED на плате наружного блока: текущие параметры (серия Y Zubadan)

No.	SW1 1234567890	Описание	Индикация на дисплее LED								Блок (A, B) *1		Примечание	
			LD1	LD2	LD3	LD4	LD5	LD6	LD7	LD8	OC	OS		
45	1011010000	TH4							-99.9 ~ 999.9			A	A	Единицы измерения: (°C)
46	0111010000	TH3							-99.9 ~ 999.9			A	A	
47	1111010000	TH7							-99.9 ~ 999.9			A	A	
48	0000110000	TH6							-99.9 ~ 999.9			A	A	
49	1000110000	TH2							-99.9 ~ 999.9			A	A	
50	0100110000	TH5							-99.9 ~ 999.9			A	A	
51	1100110000													
52	0010110000													
53	1010110000													
54	0110110000													
55	1110110000													
56	0001110000	THHS1							-99.9 ~ 999.9			A	A	Единицы измерения: (°C)
57	1001110000	THBOX							-99.9 ~ 999.9			A	A	Единицы измерения: (°C)
58	0101110000	Показания датчика высокого давления							-99.9 ~ 999.9			A	A	Единицы измерения: (кгс/см²)
59	1101110000	Показания датчика низкого давления							-99.9 ~ 999.9			A	A	
60	0011110000													
61	1011110000													
62	0111110000													
63	1111110000													
64	0000010000													
65	1000010000													
66	0100010000													
67	1100010000													
68	0010001000													
69	1010001000													
70	0110001000													
71	1110001000													

* 1 A: Состояние OC (основного модуля наружного агрегата) и OS (дополнительного модуля наружного агрегата) отображается по отдельности. B: Отображается состояние всей системы охлаждения.

1.2) Семисегментный дисплей LED на плате наружного блока: текущие параметры (серия Y Zubadan)

No.	SW1	Описание	Индикация на дисплее LED								Блок *1 (A, B)		Примечание	
			LD1	LD2	LD3	LD4	LD5	LD6	LD7	LD8	OC	OS		
72	0001001000													
73	1001001000													
74	0101001000													
75	1101001000													
76	0011001000													
77	1011001000													
78	0111001000	$\Sigma Qj (= \Sigma Qjc + \Sigma Qjh)$					0000 ~ 9999					B	B	
79	1111001000	ΣQjc					0000 ~ 9999					B	B	
80	0000101000	ΣQjh					0000 ~ 9999					B	B	
81	1000101000	Целевая температура конденсации Tc					-99.9 ~ 999.9					B		Единицы измерения: (°C)
82	0100101000	Целевая температура испарения Te					-99.9 ~ 999.9					B		
83	1100101000	Tc					-99.9 ~ 999.9					A	A	
84	0010101000	Te					-99.9 ~ 999.9					A	A	
85	1010101000													
86	01110101000	Сумма частот (OC+OS)					0000 ~ 9999					B		Единицы измерения: (Гц)
87	11110101000	Сумма частот каждого блока в отдельности					0000 ~ 9999					A	A	
88	0001101000	COMP частота					0000 ~ 9999					A	A	
89	1001101000													
90	0101101000													
91	1101101000	COMP выходная частота					0000 ~ 9999					A	A	Единицы измерения: (об/сек) Выходная частота инвертора компрессора зависит от вида компрессора и равна рабочей частоте компрессора, взятой целое число раз (x1, x2 и т.д.) целый множитель
92	0011101000													
93	1011101000	Сумма АК(OC+OS)					0000 ~ 9999					B		

* 1 A: Состояние OC (основного модуля наружного агрегата) и OS (дополнительного модуля наружного агрегата) отображается по отдельности. B: Отображается состояние всей системы охлаждения.

1.2) Семисегментный дисплей LED на плате наружного блока: текущие параметры (серия Y Zubadan)

No.	SW1 1234567890	Описание	Индикация на дисплее LED								Блок (A, B) *1		Примечание		
			LD1	LD2	LD3	LD4	LD5	LD6	LD7	LD8	OC	OS			
94	0111101000	AK								0000 ~ 9999			A	A	
95	1111101000	FAN								0000 ~ 9999			A	A	Единицы измерения: (%)
96	0000011000	Выходная частота инвертера вентилятора								0000 ~ 9999			A	A	Двойная выходная частота
97	1000011000														
98	0100011000														
99	1100011000														
100	0010011000														
101	1010011000														
102	0110011000														
103	1110011000	LEV1								0 ~ 480			A	A	Кол-во импульсов открытия наружного LEV (480 - полностью открыт)
104	0001011000	LEV2								60 ~ 1400			A	A	Кол-во импульсов открытия наружного LEV (3000 - полностью открыт)
105	1001011000														
106	0101011000														
107	1101011000														
108	0011011000														
109	1011011000														
110	0111011000														
111	1111011000	Напряжение в цепи пост. тока COMP								00.0 ~ 999.9			A	A	Единицы измерения: В
112	0000111000														
113	1000111000														
114	0100111000														
115	1100111000														
116	0010111000	Количество раз перехода блока в режим устранения «влажного хода»								0000 ~ 9999					

* 1 A: Состояние OC (основного модуля наружного агрегата) и OS (дополнительного модуля наружного агрегата) отображается по отдельности. B: Отображается состояние всей системы охлаждения.

1.2) Семисегментный дисплей LED на плате наружного блока: текущие параметры (серия Y Zubadan)

№.	SW1	Описание	Индикация на дисплее LED								Блок (А, В) *1		Примечание
			LD1	LD2	LD3	LD4	LD5	LD6	LD7	LD8	OC	OS	
117	1010111000	Наработка компрессора (4 старших десятичных разряда)	0000 to 9999								A	A	Единицы измерения: час
118	0110111000	Наработка компрессора (4 младших десятичных разряда)	0000 to 9999								A	A	
119	1110111000	Общее время очистки (минуты)	0000 to 9999								B		
120	0001111000												
121	1001111000	Защитный режим	Аномальное повышение давления	Падение давления (высокого)	Падение давления (низкого)	Аномальное повышение температуры нагнетания					A	A	Индикатор остается включенным в течение 90 секунд после завершения защитного режима.
122	0101111000												
123	1101111000	Кол-во пусков компрессора (4 старших десятичных разряда)	0000 to 9999								A	A	Отсчет идет с первого пуска. Единицы измерения: количество
124	0011111000	Кол-во пусков компрессора (4 младших десятичных разряда)	0000 to 9999								A	A	
125	1011111000												
126	0111111000												
127	1111111000												
128	0000000100												
129	1000000100	Общее время работы компрессора (для ротации)	0000 to 9999								B		Единицы измерения: час
130	0100000100												
131	1100000100												
132	0010000100												
133	1010000100												
134	0110000100												
135	1110000100												
136	0001000100												
137	1001000100												

* 1 А: Состояние ОС (основного модуля наружного агрегата) и ОС (дополнительного модуля наружного агрегата) отображается по отдельности. В: Отображается состояние всей системы охлаждения.

1.2) Семисегментный дисплей LED на плате наружного блока: текущие параметры (серия Y Zubadan)

No.	SW1 1234567890	Описание	Индикация на дисплее LED								Блок (A, B) *1		Примечание	
			LD1	LD2	LD3	LD4	LD5	LD6	LD7	LD8	OC	OS		
138	0101000100													
139	1101000100													
140	0011000100													
141	1011000100													
142	0111000100													
143	1111000100													
144	0000100100													
145	1000100100													
146	0100100100													
147	1100100100													
148	0010100100													
149	1010100100													
150	0110100100													
151	1110100100													
152	0001100100													
153	1001100100													
154	0101100100													
155	1101100100													
156	0011100100													
157	1011100100													
158	0111100100													
159	1111100100													
160	0000010100													
161	1000010100													
162	0100010100													
163	1100010100													
164	0010010100													
165	1010010100													

* 1 A: Состояние OC (основного модуля наружного агрегата) и OS (дополнительного модуля наружного агрегата) отображается по отдельности. B: Отображается состояние всей системы охлаждения.

1.2) Семисегментный дисплей LED на плате наружного блока: текущие параметры (серия Y Zubadan)

№.	SW1	Описание	Индикация на дисплее LED								Блок (А, В) *1		Примечание	
			LD1	LD2	LD3	LD4	LD5	LD6	LD7	LD8	OC	OS		
166	0110010100													
167	1110010100													
168	0001010100													
169	1001010100													
170	0101010100													
171	1101010100													
172	0011010100													
173	1011010100													
174	0111010100													
175	1111010100													
176	0000110100													
177	1000110100													

* 1 А: Состояние ОС (основного модуля наружного агрегата) и ОС (дополнительного модуля наружного агрегата) отображается по отдельности. В: Отображается состояние всей системы охлаждения.

1.2) Семисегментный дисплей LED на плате наружного блока: текущие параметры (серия Y Zubadan)

No.	SW1 1234567890	Описание	Индикация на дисплее LED								Блок (A, B) *1		Примечание		
			LD1	LD2	LD3	LD4	LD5	LD6	LD7	LD8	OC	OS			
178	0100110100	Архив ошибок: 1					0000 ~ 9999						B	B	Адрес блока и код неисправности отображаются попеременно на дисплее. Если неисправностей нет, то отображается "----". Информация о предварительных неисправностях блока OS не отображается на ОС. На блоке OS не отображаются ни информация о предварительных неисправностях блока ОС, ни информация о неисправностях блока LC.
179	1100110100	Код детализации неисправностей инвертора	Код детализации неисправностей инвертора (0001 ~ 0120)										A	A	
180	0010110100	Архив ошибок: 2					0000 ~ 9999						B	B	
181	1010110100	Код детализации неисправностей инвертора	Код детализации неисправностей инвертора (0001 ~ 0120)										A	A	
182	0110110100	Архив ошибок: 3					0000 ~ 9999						B	B	
183	1110110100	Код детализации неисправностей инвертора	Код детализации неисправностей инвертора (0001 ~ 0120)										A	A	
184	0001110100	Архив ошибок: 4					0000 ~ 9999						B	B	
185	1001110100	Код детализации неисправностей инвертора	Код детализации неисправностей инвертора (0001 ~ 0120)										A	A	
186	0101110100	Архив ошибок: 5					0000 ~ 9999						B	B	
187	1101110100	Код детализации неисправностей инвертора	Код детализации неисправностей инвертора (0001 ~ 0120)										A	A	
188	0011110100	Архив ошибок: 6					0000 ~ 9999						B	B	
189	1011110100	Код детализации неисправностей инвертора	Код детализации неисправностей инвертора (0001 ~ 0120)										A	A	
190	0111110100	Архив ошибок: 7					0000 ~ 9999						B	B	
191	1111110100	Код детализации неисправностей инвертора	Код детализации неисправностей инвертора (0001 ~ 0120)										A	A	
192	0000001100	Архив ошибок: 8					0000 ~ 9999						B	B	
193	1000001100	Код детализации неисправностей инвертора	Код детализации неисправностей инвертора (0001 ~ 0120)										A	A	
194	0100001100	Архив ошибок: 9					0000 ~ 9999						B	B	
195	1100001100	Код детализации неисправностей инвертора	Код детализации неисправностей инвертора (0001 ~ 0120)										A	A	
196	0010001100	Архив ошибок: 10					0000 ~ 9999						B	B	
197	1010001100	Код детализации неисправностей инвертора	Код детализации неисправностей инвертора (0001 ~ 0120)										A	A	
198	0110001100	Код неисправности инвертора из архива перед возникновением неисправности	0000 ~ 9999										B	B	
199	1110001100	Код детализации неисправностей инвертора	Код детализации неисправностей инвертора (0001 ~ 0120)										A	A	
200	0001001100														

* 1 A: Состояние ОС (основного модуля наружного агрегата) и OS (дополнительного модуля наружного агрегата) отображается по отдельности. B: Отображается состояние всей системы охлаждения.

1.2) Семисегментный дисплей LED на плате наружного блока: параметры перед неисправностью (серия Y Zubadan)

No.	SW1	Описание	Индикация на дисплее LED								Блок, (А, В) *1		Примечание
			LD1	LD2	LD3	LD4	LD5	LD6	LD7	LD8	OC	OS	
201	1234567890 1001001100	Режим работы наружного блока			3-х минутная задержка перед повторным включением	Компрессор включен	Предварительная неисправность	Неисправность	3-х минутная задержка перед повторным включением после сбоя электропитания	Предварительная неисправность низкого давления	A	A	
202	0101001100	Определение OC/OS									A	A	
203	1101001100												
204	0011001100												
205	1011001100	Режим работы наружного блока	Выключен	Ожидание (сервисный режим)	Охлаждение		Обогрев					B	
206	0111001100												
207	1111001100												
208	0000101100	Режим управления наружного блока	Выключен	"Термостат" выключен	Неисправность	По графику	Инициализация	Оттаивание	Сбор масла	Сбор масла при низкой частоте вращения компрессора	A	A	
209	1000101100										A	A	
210	0100101100												
211	1100101100	Индикация управляющих сигналов 1	Работа компрессора									A	A
212	0010101100	Верх	2154a		CH11		SV1a		OC			A	A
		Низ			2154b		SV5b		SV2			A	A
213	1010101100	Верх							SV9	Включен при подаче питания к внутренним блокам.		A	A
		Низ											
214	0110101100												
215	1110101100												

* 1 A: Состояние OC (основного модуля наружного агрегата) и OS (дополнительного модуля наружного агрегата) отображается по отдельности. B: Отображается состояние всей системы охлаждения.

1.2) Семисегментный дисплей LED на плате наружного блока: параметры перед неисправностью (серия Y Zubadan)

No.	SW1 1234567890	Описание	Индикация на дисплее LED								Блок (A, B) *1			Примечание	
			LD1	LD2	LD3	LD4	LD5	LD6	LD7	LD8	OC	OS			
216	0001101100	TH4							-99.9 ~ 999.9				A	A	Единицы измерения: (°C)
217	1001101100	TH3							-99.9 ~ 999.9				A	A	
218	0101101100	TH7							-99.9 ~ 999.9				A	A	
219	1101101100	TH6							-99.9 ~ 999.9				A	A	
220	0011101100	TH2							-99.9 ~ 999.9				A	A	
221	1011101100	TH5							-99.9 ~ 999.9				A	A	
222	0111101100														
223	1111101100														
224	0000011100														
225	1000011100														
226	0100011100														
227	1100011100	THS1							-99.9 ~ 999.9				A	A	Единицы измерения: (°C)
228	0010011100	THOX							-99.9 ~ 999.9				A	A	Единицы измерения: (°C)
229	1010011100	Показания датчика высокого давления							-99.9 ~ 999.9				A	A	Единицы измерения: кгс/см²
230	0110011100	Показания датчика низкого давления							-99.9 ~ 999.9				A	A	
231	1110011100														
232	0001011100														
233	1001011100														
234	0101011100														
235	1101011100														
236	0011011100														
237	1011011100														
238	0111011100														
239	1111011100														
240	0000111100														
241	1000111100														
242	0100111100														

* 1 A: Состояние OC (основного модуля наружного агрегата) и OS (дополнительного модуля наружного агрегата) отображается по отдельности. B: Отображается состояние всей системы охлаждения.

1.2) Семисегментный дисплей LED на плате наружного блока: параметры перед неисправностью (серия Y Zubadan)

No.	SW1	Описание	Индикация на дисплее LED								Блок (A, B) *1		Примечание			
			LD1	LD2	LD3	LD4	LD5	LD6	LD7	LD8	OC	OS				
243	1100111100															
244	0010111100															
245	1010111100															
246	0110111100															
247	1110111100															
248	0001111100															
249	1001111100	ΣQj (= $\Sigma Qjc + Qjh$)							0000 ~ 9999					B	B	
250	0101111100	ΣQjc							0000 ~ 9999					B	B	
251	1101111100	ΣQjh							0000 ~ 9999					B	B	
252	0011111100	Целевая температура конденсации Tc							-99.9 ~ 999.9					B		Единицы измерения: (°C)
253	1011111100	Целевая температура испарения Te							-99.9 ~ 999.9					B		Единицы измерения: (°C)
254	0111111100	Tc							-99.9 ~ 999.9					A	A	
255	1111111100	Te							-99.9 ~ 999.9					A	A	
256	0000000010															
257	1000000010	Сумма частот (OC+OS)							0000 ~ 9999					B		Единицы измерения: (Гц)
258	0100000010	Сумма частот каждого блока в отдельности							0000 ~ 9999					A	A	
259	1100000010	COMP частота							0000 ~ 9999					A	A	
260	0010000010															
261	1010000010															
262	0110000010	COMP рабочая частота (кроме PURU)							0000 ~ 9999					A	A	Единицы измерения: (об/сек)
263	1110000010															
264	0001000010	Сумма АК (OC+OS)							0000 ~ 9999					B		
265	1001000010	АК							0000 ~ 9999					A	A	Выход инвертора вентилятора. Единицы измерения: (%).
266	0101000010	FAN							0000 ~ 9999					A	A	В 2 раза превышает отображаемую выходную частоту
267	1101000010	Выходная частота инвертера вентилятора							0000 ~ 9999					A	A	

* 1: A: Состояние OC (основного модуля наружного агрегата) и OS (дополнительного модуля наружного агрегата) отображается по отдельности. B: Отображается состояние всей системы охлаждения.

1.2) Семисегментный дисплей LED на плате наружного блока: параметры перед неисправностью (серия Y Zubadan)

No.	SW1 1234567890	Описание	Индикация на дисплее LED								Блок (A, B) *1			Примечание	
			LD1	LD2	LD3	LD4	LD5	LD6	LD7	LD8	OC	OS			
268	0011000010														
269	1011000010														
270	0111000010														
271	1111000010														
272	0000100010														
273	1000100010														
274	0100100010	LEV1					0 ~ 480						A	A	Кол-во импульсов открытия наружного LEV (480 - полностью открыт)
275	1100100010	LEV2					60 ~ 1400						A	A	Кол-во импульсов открытия наружного LEV (1400 - полностью открыт)
276	0010100010														
277	1010100010														
278	0110100010														
279	1110100010														
280	0001100010														
281	1001100010														
282	0101100010	Напряжение в цепи пост. тока COMP					00.0 ~ 999.9						A	A	Единицы измерения: В
283	1101100010														
284	0011100010														
285	1011100010														
286	0111100010														
287	1111100010														
288	0000010010	Наработка компрессора (4 старших десятичных разряда)					0000 ~ 9999						A	A	Единицы измерения: час
289	1000010010	Наработка компрессора (4 младших десятичных разряда)					0000 ~ 9999						A	A	
290	0100010010														
291	1100010010														
292	0010010010														

* 1 A: Состояние OC (основного модуля наружного агрегата) и OS (дополнительного модуля наружного агрегата) отображается по отдельности. B: Отображается состояние всей системы охлаждения.

1.2) Семисегментный дисплей LED на плате наружного блока: параметры перед неисправностью (серия Y Zubadan)

No.	SW1	Описание	Индикация на дисплее LED								Блок (A, B) *1		Примечание		
			LD1	LD2	LD3	LD4	LD5	LD6	LD7	LD8	OC	OS			
293	1010010010														
294	0110010010	Кол-во пусков компрессора (4 старших десятичных разряда)				0000 ~ 9999						A	A		Отсчет идет с первого пуска. Единицы измерения: количество
295	1110010010	Кол-во пусков компрессора (4 младших десятичных разряда)				0000 ~ 9999						A	A		
296	0001010010														
297	1001010010														
298	0101010010														
299	1101010010														
300	0011010010	Общее время работы компрессора (для ротации)				0000 ~ 9999						B			Единицы измерения: час

* 1 A: Состояние OC (основного модуля наружного агрегата) и OS (дополнительного модуля наружного агрегата) отображается по отдельности. B: Отображается состояние всей системы охлаждения.

1.3) Семисегментный дисплей LED на плате наружного блока: текущие параметры (серия R2)

No.	SW1	Описание	Индикация на дисплее LED										Блок (A, B) *1		Примечание	
			LD1	LD2	LD3	LD4	LD5	LD6	LD7	LD8	OC	OS				
0	0000000000	Индикация управляющих сигналов 1	Компрессор включен					72C				OC		A	A	
		Проверка 1 Код неисправности наружного блока		0000 ~ 9999 (адрес и код неисправности индицируются попеременно)										B	B	Отображается последняя предварительная неисправность. Если неисправностей нет, то отображается „----“.
1	1000000000	Проверка 2 Предварительный код неисправности наружного блока		0000 ~ 9999 (адрес и код неисправности индицируются попеременно)										A	A	Отображается последняя предварительная неисправность. Если неисправностей нет, то отображается „----“.
2	0100000000	Проверка 3 Включая внутренние блоки и ВС-контроллер		0000 ~ 9999 (адрес и код неисправности индицируются попеременно)										B		Если неисправностей нет, то отображается „----“.
3	1100000000	Сверху	21S4a					SV1a				SV2		A	A	
		Снизу				21S4b		SV5b								
4	0010000000	Сверху	SV4a	SV4b	SV4c		SV4d					SV9			A	
5	1010000000	Индикация управляющих сигналов 2														
6	0110000000	Сверху														
		Снизу														
7	1110000000	Специальный режим	Повтор	Временная работа								Ошибка связи между ОС и OS	Время задержки повторного пуска 3 минуты	B	B	Ошибка связи: режим задержки повторного пуска 3 минуты
8	0001000000															
9	1001000000	Ограничение производительности (интерфейс)		0000 to 9999										B		Если ограничение не задано, то отображается „----“ [%].
10	0101000000	Ограничение производительности (внешний контакт)		0000 to 9999										B		Если ограничение не задано, то отображается „----“ [%].

* 1 A: Состояние ОС (основного модуля наружного агрегата) и OS (дополнительного модуля наружного агрегата) отображается по отдельности. B: Отображается состояние всей системы охлаждения.

1.3) Семисегментный дисплей LED на плате наружного блока: текущие параметры (серия R2)

№.	SW1	Описание	Индикация на дисплее LED										Блок (A, B) *1		Примечание		
			LD1	LD2	LD3	LD4	LD5	LD6	LD7	LD8	OC	OS					
11	1234567890 1101000000	Внешние управляющие сигналы	Ограничение производительности	Ночной режим (сохранение производительности)	Датчик снега	Фиксация охлаждения внешним контактом	Фиксация режима обогрева внешним контактом								A	A	
12	0011000000	Внешние управляющие сигналы													A	A	Ночной режим (уменьшение шума)
13	1011000000																
14	0111000000	Режим работы наружного блока	Работа ВС-контроллера	3-х минутная задержка перед повторным включением	Компрессор включен	Предварительная неисправность	Неисправность	3-х минутная задержка перед повторным включением электропитания	Предварительная ошибка низкого давления					A	A		
15	1111000000	Идентификация ОС/OS													A	A	
16	0000100000	Верх	Неисправность внутреннего блока	Блок № 1	Блок № 2	Блок № 3	Блок № 4	Блок № 5	Блок № 6	Блок № 7	Блок № 8			B			Зажигается лампа, относящаяся к неисправному блоку. Лампа гаснет, когда неисправность устранена.
17	1000100000	Низ		Блок № 9	Блок № 10	Блок № 11	Блок № 12	Блок № 13	Блок № 14	Блок № 15	Блок № 16						Каждому последующему случаю неисправности блока будет присвоен номер, начиная с 1.
18	0100100000	Верх		Блок № 17	Блок № 18	Блок № 19	Блок № 20	Блок № 21	Блок № 22	Блок № 23	Блок № 24						
19	1100100000	Низ		Блок № 25	Блок № 26	Блок № 27	Блок № 28	Блок № 29	Блок № 30	Блок № 31	Блок № 32						
20	0010100000	Верх	Режим работы внутреннего блока	Блок № 33	Блок № 34	Блок № 35	Блок № 36	Блок № 37	Блок № 38	Блок № 39	Блок № 40						
21	1010100000	Низ		Блок № 41	Блок № 42	Блок № 43	Блок № 44	Блок № 45	Блок № 46	Блок № 47	Блок № 48						
22	0110100000	Верх		Блок № 49	Блок № 50												
23	1110100000	Низ															

* 1 A: Состояние ОС (основного модуля наружного агрегата) и OS (дополнительного модуля наружного агрегата) отображается по отдельности. B: Отображается состояние всей системы охлаждения.

1.3) Семисегментный дисплей LED на плате наружного блока: текущие параметры (серия R2)

No.	SW1 1234567890	Описание	Индикация на дисплее LED										Блок (A, B) *1		Примечание		
			LD1	LD2	LD3	LD4	LD5	LD6	LD7	LD8	OC	OS					
24	0001100000	Верх	Блок № 1	Блок № 2	Блок № 3	Блок № 4	Блок № 5	Блок № 6	Блок № 7	Блок № 8							Флаг включен, если „термостат“ включен. Выключен, если „термостат“ выключен.
		Низ	Блок № 9	Блок № 10	Блок № 11	Блок № 12	Блок № 13	Блок № 14	Блок № 15	Блок № 16							
25	1001100000	Верх	Блок № 17	Блок № 18	Блок № 19	Блок № 20	Блок № 21	Блок № 22	Блок № 23	Блок № 24							
		Низ	Блок № 25	Блок № 26	Блок № 27	Блок № 28	Блок № 29	Блок № 30	Блок № 31	Блок № 32							
26	0101100000	Верх	Блок № 33	Блок № 34	Блок № 35	Блок № 36	Блок № 37	Блок № 38	Блок № 39	Блок № 40							
		Низ	Блок № 41	Блок № 42	Блок № 43	Блок № 44	Блок № 45	Блок № 46	Блок № 47	Блок № 48							
27	1101100000	Верх	Блок № 49	Блок № 50													
		Низ															
28	0011100000																
29	1011100000																
30	0111100000																
31	1111100000																
32	0000010000																
33	1000010000																
34	0100010000																
35	1100010000																
36	0010010000																
37	1010010000	Режим ВС-контроллера	Только охлаждение ВКЛ	Только охлаждение ВЫКЛ	Только обогрев ВКЛ	Только обогрев ВЫКЛ	Смешанный режим ВКЛ	Смешанный режим ВЫКЛ	Вентиляция	Блок выключен							
38	0110010000		Выключен	Ожидание	Охлаждение	Преимущественно охлаждение	Обогрев	Преимущественно обогрев									
39	1110010000	Режим работы наружного блока	Выключен	Ожидание	Охлаждение	Преимущественно охлаждение	Обогрев	Преимущественно обогрев									
40	0001010000																
41	1001010000																
42	0101010000	Режим управления наружного блока	Выключен	„Термостат“ выключен	Неисправность	По графику	Инициализация	Оттаивание	Сбор масла	Сбор масла при низкой частоте вращения компрессора							
43	1101010000			Сбор хладагента													
44	0011010000																

* 1 A: Состояние ОС (основного модуля наружного агрегата) и OS (дополнительного модуля наружного агрегата) отображается по отдельности. B: Отображается состояние всей системы охлаждения.

1.3 Семисегментный дисплей LED на плате наружного блока: текущие параметры (серия R2)

No.	SW1 1234567890	Описание	Индикация на дисплее LED								Блок (A, B)*1		Примечание		
			LD1	LD2	LD3	LD4	LD5	LD6	LD7	LD8	OC	OS			
45	1011010000	TH4								-99.9 ~ 999.9			A	A	Единицы измерения: (°C)
46	0111010000	TH3								-99.9 ~ 999.9			A	A	
47	1111010000	TH7								-99.9 ~ 999.9			A	A	
48	0000110000	TH6								-99.9 ~ 999.9			A	A	
49	1000110000												A	A	
50	0100110000	TH5								-99.9 ~ 999.9			A	A	
51	1100110000														
52	0010110000														
53	1010110000														
54	0110110000														
55	1110110000														
56	0001110000	THHS1								-99.9 ~ 999.9			A	A	Единицы измерения: (°C)
57	1001110000														
58	0101110000	Показания датчика высокого давления								-99.9 ~ 999.9			A	A	Единицы измерения: (кгс/см²)
59	1101110000	Показания датчика низкого давления								-99.9 ~ 999.9			A	A	
60	0011110000														
61	1011110000														
62	0111110000														
63	1111110000														
64	0000010000														
65	1000010000														
66	0100010000														
67	1100010000														
68	0010010000														
69	1010010000														
70	0110001000														
71	1110001000														

* 1 A: Состояние OC (основного модуля наружного агрегата) и OS (дополнительного модуля наружного агрегата) отображается по отдельности. B: Отображается состояние всей системы охлаждения.

1.3) Семисегментный дисплей LED на плате наружного блока: текущие параметры (серия R2)

No.	SW1 1234567890	Описание	Индикация на дисплее LED								Блок (A, B) *1			Примечание	
			LD1	LD2	LD3	LD4	LD5	LD6	LD7	LD8	OC	OS			
72	0001001000														
73	1001001000														
74	0101001000														
75	1101001000														
76	0011001000														
77	1011001000														
78	0111001000	$\sum Qj (= \sum Qjc + \sum Qjh)$					0000 ~ 9999						B	B	
79	1111001000	$\sum Qjc$					0000 ~ 9999						B	B	
80	0000101000	$\sum Qjh$					0000 ~ 9999						B	B	
81	1000101000	Целевая температура конденсации Tc					-99.9 ~ 999.9						B		Единицы измерения: (°C)
82	0100101000	Целевая температура испарения Te					-99.9 ~ 999.9						B		
83	1100101000	Tc					-99.9 ~ 999.9						A	A	
84	0010101000	Te					-99.9 ~ 999.9						A	A	
85	1010101000														
86	0110101000	Сумма частот (OC+OS)					0000 ~ 9999						B		Единицы измерения: (Гц)
87	1110101000	Сумма частот каждого блока в отдельности					0000 ~ 9999						A	A	
88	0001101000	COMP частота					0000 ~ 9999						A	A	
89	1001101000														
90	0101101000														
91	1101101000	COMP выходная частота					0000 ~ 9999						A	A	Единицы измерения: (об/сек) Выходная частота инвертора компрессора зависит от вида компрессора и равна рабочей частоте компрессора, взятой целое число раз (x1, x2 и т.д.) целый множитель
92	0011101000														
93	1011101000	Сумма АК(OC+OS)					0000 ~ 9999						B		

* 1 A: Состояние OC (основного модуля наружного агрегата) и OS (дополнительного модуля наружного агрегата) отображается по отдельности. B: Отображается состояние всей системы охлаждения.

1.3) Семисегментный дисплей LED на плате наружного блока: текущие параметры (серия R2)

No.	SW1	Описание	Индикация на дисплее LED								Блок (A, B) *1		Примечание
			LD1	LD2	LD3	LD4	LD5	LD6	LD7	LD8	OC	OS	
94	0111101000	AK	0000 ~ 9999								A	A	
95	1111101000	FAN	0000 ~ 9999								A	A	Единицы измерения: (%)
96	0000011000	Выходная частота инвертера вентилятора	0000 ~ 9999								A	A	Двойная выходная частота
97	1000011000												
98	0100011000												
99	1100011000												
100	0010011000												
101	1010011000												
102	0110011000												
103	1110011000												
104	0001011000												
105	1001011000												
106	0101011000												
107	1101011000												
108	0011011000												
109	1011011000												
110	0111011000												
111	1111011000	Напряжение в цепи пост. тока COMP	00.0 ~ 999.9								A	A	Единицы измерения: В
112	0000111000												
113	1000111000												
114	0100111000												
115	1100111000												
116	0010111000	Количество раз перехода блока в режим устранения «влажного хода»	0000 ~ 9999								B		

* 1 A: Состояние OC (основного модуля наружного агрегата) и OS (дополнительного модуля наружного агрегата) отображается по отдельности. B: Отображается состояние всей системы охлаждения.

1.3) Семисегментный дисплей LED на плате наружного блока: текущие параметры (серия R2)

No.	SW1	Описание	Индикация на дисплее LED								Блок (A, B) *1		Примечание		
			LD1	LD2	LD3	LD4	LD5	LD6	LD7	LD8	OC	OS			
117	1234567890														
117	1010111000	Наработка компрессора (4 старших десятичных разряда)							0000 to 9999				A	A	Единицы измерения: час
118	0110111000	Наработка компрессора (4 младших десятичных разряда)							0000 to 9999				A	A	
119	1110111000								0000 to 9999				B		
120	0001111000														
121	1001111000	Защитный режим	Аномальное повышение давления	Падение давления (высокого)	Падение давления (низкого)	Аномальное повышение температуры нагнетания	Высокое давление во время оттайки блока	Повышение температуры блока управления					A	A	Индикатор остается включенным в течение 90 секунд после завершения защитного режима.
122	0101111000														
123	1101111000	Кол-во пусков компрессора (4 старших десятичных разряда)							0000 to 9999				A	A	Отсчет идет с первого пуска. Единицы измерения: количество
124	0011111000	Кол-во пусков компрессора (4 младших десятичных разряда)							0000 to 9999				A	A	
125	1011111000														
126	0111111000														
127	1111111000														
128	0000000100														
129	1000000100	Общее время работы компрессора (для ротации)							0000 to 9999				B		Единицы измерения: час
130	0100000100														
131	1100000100														

*1 A: Состояние OC (основного модуля наружного агрегата) и OS (дополнительного модуля наружного агрегата) отображается по отдельности. B: Отображается состояние всей системы охлаждения.

1.3) Семисегментный дисплей LED на плате наружного блока: текущие параметры (серия R2)

№.	SW1	Описание	Индикация на дисплее LED													Блок (А, В) *1		Примечание	
			LD1	LD2	LD3	LD4	LD5	LD6	LD7	LD8	OC	OS							
132	1234567890	Верх	SVM1	SVM2	SVM1b	SVM2b													
		Низ																	
133	1010000100	Верх	SVA1	SVB1	SVC1	SVA2	SVB2	SVC2											
		Низ	SVA3	SVB3	SVC3	SVA4	SVB4	SVC4											
134	0110000100	Верх	SVA5	SVB5	SVC5	SVA6	SVB6	SVC6											
		Низ	SVA7	SVB7	SVC7	SVA8	SVB8	SVC8											
135	1110000100	Верх	SVA9	SVB9	SVC9	SVA10	SVB10	SVC10											
		Низ	SVA11	SVB11	SVC11	SVA12	SVB12	SVC12											
136	0001000100	Верх	SVA13	SVB13	SVC13	SVA14	SVB14	SVC14											
		Низ	SVA15	SVB15	SVC15	SVA16	SVB16	SVC16											
137	1001000100																		
138	0101000100	Верх	SVA1	SVB1	SVC1	SVA2	SVB2	SVC2											
		Низ	SVA3	SVB3	SVC3	SVA4	SVB4	SVC4											
139	1101000100	Верх	SVA5	SVB5	SVC5	SVA6	SVB6	SVC6											
		Низ	SVA7	SVB7	SVC7	SVA8	SVB8	SVC8											
140	0011000100	Верх	SVA9	SVB9	SVC9	SVA10	SVB10	SVC10											
		Низ	SVA11	SVB11	SVC11	SVA12	SVB12	SVC12											
141	1011000100	Верх	SVA13	SVB13	SVC13	SVA14	SVB14	SVC14											
		Низ	SVA15	SVB15	SVC15	SVA16	SVB16	SVC16											
142	0111000100																		

* 1 А: Состояние ОС (основного модуля наружного агрегата) и ОС (дополнительного модуля наружного агрегата) отображается по отдельности. В: Отображается состояние всей системы охлаждения.

1.3) Семисегментный дисплей LED на плате наружного блока: текущие параметры (серия R2)

No.	SW1 1234567890	Описание	Индикация на дисплее LED													Блок (A, B) *1		Примечание
			LD1	LD2	LD3	LD4	LD5	LD6	LD7	LD8	OC	OS						
143	1111000100	Верх Сигналы управления: Низ	SVA1	SVB1	SVC1	SVA2	SVB2	SVC2								B		
144	0000100100	Верх Дополнительный VC-контроллер №2	SVA3	SVB3	SVC3	SVA4	SVB4	SVC4								B		
145	1000100100	Низ Верх	SVA5	SVB5	SVC5	SVA6	SVB6	SVC6								B		
146	0100100100	Низ Верх	SVA7	SVB7	SVC7	SVA8	SVB8	SVC8								B		
147	1100100100	Низ Верх	SVA9	SVB9	SVC9	SVA10	SVB10	SVC10								B		
148	0010100100	Низ Верх	SVA11	SVB11	SVC11	SVA12	SVB12	SVC12								B		
149	1010100100	Основной (главный) VC-контроллер: TH11	SVA13	SVB13	SVC13	SVA14	SVB14	SVC14								B		
150	0110100100	Основной (главный) VC-контроллер: TH12	SVA15	SVB15	SVC15	SVA16	SVB16	SVC16								B		
151	1110100100	Основной (главный) VC-контроллер: TH15							-99.9 ~ 999.9							B		
152	0001100100	Основной (главный) VC-контроллер: TH16							-99.9 ~ 999.9							B		
153	1001100100	Основной (главный) VC-контроллер: P51							-99.9 ~ 999.9							B		
154	0101100100	Основной (главный) VC-контроллер: P53							-99.9 ~ 999.9							B		
155	1101100100	Основной (главный) VC-контроллер: SC11							-99.9 ~ 999.9							B		
156	0011100100	Основной (главный) VC-контроллер: SC12							-99.9 ~ 999.9							B		
157	1011100100	Основной (главный) VC-контроллер: SC13							-99.9 ~ 999.9							B		
158	0111100100	Основной (главный) VC-контроллер: SC16							-99.9 ~ 999.9							B		
159	1111100100	Основной (главный) VC-контроллер: LEV1							0000 ~ 2000							B	Кол-во импульсов открытия LEV1 (2000 - полностью открыт)	
160	0000010100	Основной (главный) VC-контроллер: LEV3							0000 ~ 2000							B	Кол-во импульсов открытия LEV3 (2000 - полностью открыт)	
161	1000010100	Дополнительный VC-контроллер №1: TH12							-99.9 ~ 999.9							B		
162	0100010100	Дополнительный VC-контроллер №1: TH15							-99.9 ~ 999.9							B		
163	1100010100	Дополнительный VC-контроллер №1: LEV3							0000 ~ 2000							B	Кол-во импульсов открытия LEV3а (2000 - полностью открыт)	

* 1 A: Состояние ОС (основного модуля наружного агрегата) и OS (дополнительного модуля наружного агрегата) отображается по отдельности. B: Отображается состояние всей системы охлаждения.

1.3) Семисегментный дисплей LED на плате наружного блока: текущие параметры (серия R2)

No.	SW1 1234567890	Описание	Индикация на дисплее LED								Блок (A, B) ^{*1}		Примечание			
			LD1	LD2	LD3	LD4	LD5	LD6	LD7	LD8	OC	OS				
164	0010010100	Дополнительный ВС-контроллер №2: TH12												B		
165	1010010100	Дополнительный ВС-контроллер №2: TH25													B	
166	0110010100	Дополнительный ВС-контроллер №2: LEV3				0000 ~ 2000									B	Кол-во импульсов открытия LEV3а (2000 - полностью открыт)
167	1110010100	Основной (главный) ВС-контроллер: LEV2				0000 ~ 2000									B	Кол-во импульсов открытия LEV2 (2000 - полностью открыт)
168	0001010100															
169	1001010100															
170	0101010100															
171	1101010100															
172	0011010100															
173	1011010100															
174	0111010100															
175	1111010100															
176	0000110100															
177	1000110100															

* 1 A: Состояние ОС (основного модуля наружного агрегата) и OS (дополнительного модуля наружного агрегата) отображается по отдельности. B: Отображается состояние всей системы охлаждения.

1.3] Семисегментный дисплей LED на плате наружного блока: текущие параметры (серия R2)

No.	SW1	Описание	Индикация на дисплее LED								Блок (A, B) *1		Примечание			
			LD1	LD2	LD3	LD4	LD5	LD6	LD7	LD8	OC	OS				
178	0100110100	Архив ошибок: 1							0000 ~ 9999					B	B	Адрес блока и код неисправности отображаются попеременно на дисплее. Если неисправностей нет, то отображается "----". Информация о предварительных неисправностях блока OS не отображается на ОС. На блоке OS не отображаются ни информация о предварительных неисправностях блока ОС, ни информация о неисправностях блока LC.
179	1100110100	Код детализации неисправностей инвертора	Код детализации неисправностей инвертора (0001 ~ 0120)										A	A		
180	0010110100	Архив ошибок: 2							0000 ~ 9999					B	B	
181	1010110100	Код детализации неисправностей инвертора	Код детализации неисправностей инвертора (0001 ~ 0120)										A	A		
182	0110110100	Архив ошибок: 3							0000 ~ 9999					B	B	
183	1110110100	Код детализации неисправностей инвертора	Код детализации неисправностей инвертора (0001 ~ 0120)										A	A		
184	0001110100	Архив ошибок: 4							0000 ~ 9999					B	B	
185	1001110100	Код детализации неисправностей инвертора	Код детализации неисправностей инвертора (0001 ~ 0120)										A	A		
186	0101110100	Архив ошибок: 5							0000 ~ 9999					B	B	
187	1101110100	Код детализации неисправностей инвертора	Код детализации неисправностей инвертора (0001 ~ 0120)										A	A		
188	0011110100	Архив ошибок: 6							0000 ~ 9999					B	B	
189	1011110100	Код детализации неисправностей инвертора	Код детализации неисправностей инвертора (0001 ~ 0120)										A	A		
190	0111110100	Архив ошибок: 7							0000 ~ 9999					B	B	
191	1111110100	Код детализации неисправностей инвертора	Код детализации неисправностей инвертора (0001 ~ 0120)										A	A		
192	0000001100	Архив ошибок: 8							0000 ~ 9999					B	B	
193	1000001100	Код детализации неисправностей инвертора	Код детализации неисправностей инвертора (0001 ~ 0120)										A	A		
194	0100001100	Архив ошибок: 9							0000 ~ 9999					B	B	
195	1100001100	Код детализации неисправностей инвертора	Код детализации неисправностей инвертора (0001 ~ 0120)										A	A		
196	0010001100	Архив ошибок: 10							0000 ~ 9999					B	B	
197	1010001100	Код детализации неисправностей инвертора	Код детализации неисправностей инвертора (0001 ~ 0120)										A	A		
198	0110001100	Код неисправности инвертора из архива перед возникновением неисправности	0000 ~ 9999										B	B		
199	1110001100	Код детализации неисправностей инвертора	Код детализации неисправностей инвертора (0001 ~ 0120)										A	A		
200	0001001100															

* 1 A: Состояние ОС (основного модуля наружного агрегата) и OS (дополнительного модуля наружного агрегата) отображается по отдельности. B: Отображается состояние всей системы охлаждения.

1.3) Семисегментный дисплей LED на плате наружного блока: параметры перед неисправностью (серия R2)

No.	SW1	Описание	Индикация на дисплее LED										Блок (А, В) *1		Примечание		
			LD1	LD2	LD3	LD4	LD5	LD6	LD7	LD8	OC	OS					
201	1234567890 1001001100	Режим работы наружного блока			3-х минутная задержка перед повторным включением	Компрессор включен	Предварительная неисправность	Неисправность	3-х минутная задержка перед повторным включением после сбоя электропитания						A	A	
202	0101001100	Определение ОС/OS наружного блока													A	A	
203	1101001100	Режим работы ВС-контроллера	Только охлаждение ВКЛ	Только охлаждение ВКЛ	Только обогрев ВКЛ	Только обогрев ВКЛ	Смешанный режим ВКЛ	Смешанный режим ВКЛ	Смешанный режим ВКЛ	Смешанный режим ВКЛ	Вентиляция	Выключен			A	A	
204	0011001100																
205	1011001100	Режим работы наружного блока	Выключен	Ожидание (сервисный режим)	Охлаждение	Преимущество охлаждения	Обогрев	Преимущество обогрева							A	A	
206	0111001100																
207	1111001100																
208	0000101100	Режим управления наружного блока	Выключен	„Термостат“ выключен	Неисправность	По графику	Инициализация	Оттаивание	Сбор масла	Сбор масла при низкой частоте вращения компрессора				A	A		
209	1000101100			Сбор хладагента										A	A		
210	0100101100																
211	1100101100	Индикация управляющих сигналов 1	Работа компрессора												A	A	
212	0010101100	Верх	215 4a		СН11		SV1a								A	A	
		Низ		215 4b													
213	1010101100	Верх	SV4a	SV4b	SV4c	SV5c	SV4d								A	A	
		Низ											52F				
214	0110101100																
215	1110101100																

* 1 А: Состояние ОС (основного модуля наружного агрегата) и ОС (дополнительного модуля наружного агрегата) отображается по отдельности. В: Отображается состояние всей системы охлаждения.

1.3) Семисегментный дисплей LED на плате наружного блока: параметры перед неисправностью (серия R2)

No.	SW1 1234567890	Описание	Индикация на дисплее LED								Блок (A, B) *1		Примечание			
			LD1	LD2	LD3	LD4	LD5	LD6	LD7	LD8	OC	OS				
216	0001101100	TH4							-99.9 ~ 999.9				A	A	Единицы измерения: (°C)	
217	1001101100	TH3							-99.9 ~ 999.9				A	A		
218	0101101100	TH7							-99.9 ~ 999.9				A	A		
219	1101101100	TH6							-99.9 ~ 999.9				A	A		
220	0011101100															
221	1011101100	TH5							-99.9 ~ 999.9				A	A		
222	0111101100															
223	1111101100															
224	0000011100															
225	1000011100															
226	0100011100															
227	1100011100	THHS1							-99.9 ~ 999.9				A	A		Единицы измерения: (°C)
228	0010011100															
229	1010011100	Показания датчика высокого давления							-99.9 ~ 999.9				A	A		Единицы измерения: кгс/см ²
230	0110011100	Показания датчика низкого давления							-99.9 ~ 999.9				A	A		
231	1110011100															
232	0001011100															
233	1001011100															
234	0101011100															
235	1101011100															
236	0011011100															
237	1011011100															
238	0111011100															
239	1111011100															
240	0000111100															
241	1000111100															
242	0100111100															

* 1 A: Состояние ОС (основного модуля наружного агрегата) и OS (дополнительного модуля наружного агрегата) отображается по отдельности. B: Отображается состояние всей системы охлаждения.

1.3) Семисегментный дисплей LED на плате наружного блока: параметры перед неисправностью (серия R2)

No.	SW1	Описание	Индикация на дисплее LED								Блок (А, В) *1		Примечание	
			LD1	LD2	LD3	LD4	LD5	LD6	LD7	LD8	OC	OS		
243	1100111100													
244	0010111100													
245	1010111100													
246	0110111100													
247	1110111100													
248	0001111100													
249	1001111100	ΣQj ($=\Sigma Qjc + Qjh$)					0000 ~ 9999						B	B
250	0101111100	ΣQjc					0000 ~ 9999						B	B
251	1101111100	ΣQjh					0000 ~ 9999						B	B
252	0011111100	Целевая температура конденсации Tc					-99.9 ~ 999.9						B	Единицы измерения: (°C)
253	1011111100	Целевая температура испарения Te					-99.9 ~ 999.9						B	Единицы измерения: (°C)
254	0111111100	Tc					-99.9 ~ 999.9					A	A	Единицы измерения: (°C)
255	1111111100	Te					-99.9 ~ 999.9					A	A	Единицы измерения: (°C)
256	0000000010													
257	1000000010	Сумма частот (OC+OS)					0000 ~ 9999						B	Единицы измерения: (Гц)
258	0100000010	Сумма частот каждого блока в отдельности					0000 ~ 9999						A	A
259	1100000010	COMP частота					0000 ~ 9999						A	A
260	0010000010													
261	1010000010													
262	0110000010													
263	1110000010													
264	0001000010	Сумма АК (OC+OS)					0000 ~ 9999						B	
265	1001000010	АК					0000 ~ 9999						A	A
266	0101000010	FAN					0000 ~ 9999						A	Выход инвертора вентилятора. Единицы измерения: (%).
267	1101000010	Выходная частота инвертера вентилятора					0000 ~ 9999						A	В 2 раза превышает отображаемую выходную частоту

* 1 А: Состояние OC (основного модуля наружного агрегата) и OS (дополнительного модуля наружного агрегата) отображается по отдельности. В: Отображается состояние всей системы охлаждения.

1.3) Семисегментный дисплей LED на плате наружного блока: параметры перед неисправностью (серия R2)

No.	SW1 1234567890	Описание	Индикация на дисплее LED								Блок (A, B) *1		Примечание	
			LD1	LD2	LD3	LD4	LD5	LD6	LD7	LD8	OC	OS		
268	0011000010													
269	1011000010													
270	0111000010													
271	1111000010													
272	0000100010													
273	1000100010													
274	0100100010													
275	1100100010													
276	0010100010													
277	1010100010													
278	0110100010													
279	1110100010													
280	0001100010													
281	1001100010													
282	0101100010	Напряжение в цепи пост. тока COMP												
283	1101100010													
284	0011100010													
285	1011100010													
286	0111100010													
287	1111100010													
288	0000010010	Наработка компрессора (4 старших десятичных разряда)												
289	1000010010	Наработка компрессора (4 младших десятичных разряда)												
290	0100010010													
291	1100010010													
292	0010010010													

*1 A: Состояние OC (основного модуля наружного агрегата) и OS (дополнительного модуля наружного агрегата) отображается по отдельности. B: Отображается состояние всей системы охлаждения.

1.3) Семисегментный дисплей LED на плате наружного блока: параметры перед неисправностью (серия R2)

No.	SW1	Описание	Индикация на дисплее LED								Блок (A, B) *1		Примечание		
			LD1	LD2	LD3	LD4	LD5	LD6	LD7	LD8	OC	OS			
293	1010010010														
294	0110010010	Кол-во пусков компрессора (4 старших десятичных разряда)				0000 ~ 9999						A	A		Отсчет идет с первого пуска. Единицы измерения: количество
295	1110010010	Кол-во пусков компрессора (4 младших десятичных разряда)				0000 ~ 9999						A	A		
296	0001010010														
297	1001010010														
298	0101010010														
299	1101010010														
300	0011010010	Общее время работы компрессора (для ротации)				0000 ~ 9999						B			Единицы измерения: час

* 1 A: Состояние OC (основного модуля наружного агрегата) и OS (дополнительного модуля наружного агрегата) отображается по отдельности. B: Отображается состояние всей системы охлаждения.

2) Семисегментный дисплей LED на плате наружного блока: текущие параметры (серия Y, Y Zubadan, R2)

No.	SW1	Описание	Индикация на дисплее LED								Блок (A, B) *1		Примечание			
			LD1	LD2	LD3	LD4	LD5	LD6	LD7	LD8	OC	OS				
301	1234567890															
301	1011010010	Блок питания			OC/OS-1/OS-2 <-> Адрес (PUHY)					OC/OS <-> Адрес (PUHY-HP, PURY)					B	
302	0111010010	Пусковой блок			OC/OS-1/OS-2 <-> Адрес (PUHY)					OC/OS <-> Адрес (PUHY-HP, PURY)					B	
303	1111010010															
304	0000110010															
305	1000110010															
306	0100110010															
307	1100110010															
308	0010110010															
309	1010110010															
310	0110110010															
311	1110110010															
312	0001110010															
313	1001110010															
314	0101110010															
315	1101110010															
316	0011110010															
317	1011110010															
318	0111110010															
319	1111110010															
320	0000001010	Основной (главный) BC-контроллер: TH11 (для R2)														B
321	1000001010	Основной (главный) BC-контроллер: TH12 (для R2)														B
322	0100001010	Основной (главный) BC-контроллер: TH15 (для R2)														B
323	1100001010	Основной (главный) BC-контроллер: TH16 (для R2)														B
324	0010001010	Основной (главный) BC-контроллер: PS1 (для R2)														B
325	1010001010	Основной (главный) BC-контроллер: PS3 (для R2)														B
326	0110001010															
327	1110001010															

* 1. A: Состояние OC (основного модуля наружного агрегата) и OS (дополнительного модуля наружного агрегата) отображается по отдельности. B: Отображается состояние всей системы охлаждения.

2) Семисегментный дисплей LED на плате наружного блока: текущие параметры (серия Y, Y Zubadan, R2)

No.	SW1	Описание	Индикация на дисплее LED								Блок (A, B) *1		Примечание		
			LD1	LD2	LD3	LD4	LD5	LD6	LD7	LD8	OC	OS			
328	1234567890														
329	0001001010														
330	1001001010														
331	0101001010	Основной (главный) BC-контроллер LEV1 (для R2)					0000 ~ 2000							B	
332	1101001010	Основной (главный) BC-контроллер LEV3 (для R2)					0000 ~ 2000							B	
333	0011001010	Дополнительный BC-контроллер №1; TH12 (для R2)					-99.9 ~ 999.9							B	
334	1011001010	Дополнительный BC-контроллер №1; TH15 (для R2)					-99.9 ~ 999.9							B	
335	0111001010	Дополнительный BC-контроллер №1; LEV3 (для R2)					0000 ~ 2000							B	
336	1111001010	Дополнительный BC-контроллер №2; TH12 (для R2)					-99.9 ~ 999.9							B	
337	0000101010	Дополнительный BC-контроллер №2; TH25 (для R2)					-99.9 ~ 999.9							B	
338	1000101010	Дополнительный BC-контроллер №2; LEV3 (для R2)					0000 ~ 2000							B	
339	0100101010	Основной (главный) BC-контроллер LEV2 (для R2)					0000 ~ 2000							B	
340	1100101010														
341	0010101010														
342	1010101010														
343	0110101010														
344	1110101010														
345	0001101010														
346	1001101010														
347	0101101010														
348	1101101010														
349	0011101010														
350	1011101010														

* 1 A: Состояние ОС (основного модуля наружного агрегата) и OS (дополнительного модуля наружного агрегата) отображается по отдельности. B: Отображается состояние всей системы охлаждения.

2) Семисегментный дисплей LED на плате наружного блока: текущие параметры внутренних блоков (серия Y, Y Zubadan, R2)

No.	SW1 1234567890	Описание	Индикация на дисплее LED								Блок (A, B) *1		Примечание		
			LD1	LD2	LD3	LD4	LD5	LD6	LD7	LD8	OC	OS			
351	1111101010	IC1 адрес/код производительности	0000 ~ 9999												Индцируются попеременно каждые 5 секунд
352	0000011010	IC2 адрес/код производительности	0000 ~ 9999												
353	1000011010	IC3 адрес/код производительности	0000 ~ 9999												
354	0100011010	IC4 адрес/код производительности	0000 ~ 9999												
355	1100011010	IC5 адрес/код производительности	0000 ~ 9999												
356	0010011010	IC6 адрес/код производительности	0000 ~ 9999												
357	1010011010	IC7 адрес/код производительности	0000 ~ 9999												
358	0110011010	IC8 адрес/код производительности	0000 ~ 9999												
359	1110011010	IC9 адрес/код производительности	0000 ~ 9999												
360	0001011010	IC10 адрес/код производительности	0000 ~ 9999												
361	1001011010	IC11 адрес/код производительности	0000 ~ 9999												
362	0101011010	IC12 адрес/код производительности	0000 ~ 9999												
363	1101011010	IC13 адрес/код производительности	0000 ~ 9999												
364	0011011010	IC14 адрес/код производительности	0000 ~ 9999												
365	1011011010	IC15 адрес/код производительности	0000 ~ 9999												
366	0111011010	IC16 адрес/код производительности	0000 ~ 9999												
367	1111011010	IC17 адрес/код производительности	0000 ~ 9999												

* 1 A: Состояние ОС (основного модуля наружного агрегата) и OS (дополнительного модуля наружного агрегата) отображается по отдельности. B: Отображается состояние всей системы охлаждения.

2) Семисегментный дисплей LED на плате наружного блока: текущие параметры внутренних блоков (серия Y, Y Zubadan, R2)

No.	SW1	Описание	Индикация на дисплее LED								Блок (A, B) *1		Примечание		
			LD1	LD2	LD3	LD4	LD5	LD6	LD7	LD8	OC	OS			
368	0000111010	IC18 адрес/код производительности	0000 ~ 9999												Индiciруются попеременно каждые 5 секунд
369	1000111010	IC19 адрес/код производительности	0000 ~ 9999												
370	0100111010	IC20 адрес/код производительности (далее IC21 ~ IC50 - только для P1HU, P1UR)	0000 ~ 9999												
371	1100111010	IC21 адрес/код производительности	0000 ~ 9999												
372	0010111010	IC22 адрес/код производительности	0000 ~ 9999												
373	1010111010	IC23 адрес/код производительности	0000 ~ 9999												
374	0110111010	IC24 адрес/код производительности	0000 ~ 9999												
375	1110111010	IC25 адрес/код производительности	0000 ~ 9999												
376	0001111010	IC26 адрес/код производительности	0000 ~ 9999												
377	1001111010	IC27 адрес/код производительности	0000 ~ 9999												
378	0101111010	IC28 адрес/код производительности	0000 ~ 9999												
379	1101111010	IC29 адрес/код производительности	0000 ~ 9999												
380	0011111010	IC30 адрес/код производительности	0000 ~ 9999												
381	1011111010	IC31 адрес/код производительности	0000 ~ 9999												
382	0111111010	IC32 адрес/код производительности	0000 ~ 9999												
383	1111111010	IC33 адрес/код производительности	0000 ~ 9999												
384	000000110	IC34 адрес/код производительности	0000 ~ 9999												
385	100000110	IC35 адрес/код производительности	0000 ~ 9999												
386	010000110	IC36 адрес/код производительности	0000 ~ 9999												
387	110000110	IC37 адрес/код производительности	0000 ~ 9999												
388	0010000110	IC38 адрес/код производительности	0000 ~ 9999												
389	1010000110	IC39 адрес/код производительности	0000 ~ 9999												
390	0110000110	IC40 адрес/код производительности	0000 ~ 9999												
391	1110000110	IC41 адрес/код производительности	0000 ~ 9999												
392	0001000110	IC42 адрес/код производительности	0000 ~ 9999												
393	1001000110	IC43 адрес/код производительности	0000 ~ 9999												
394	0101000110	IC44 адрес/код производительности	0000 ~ 9999												
395	1101000110	IC45 адрес/код производительности	0000 ~ 9999												

* 1 A: Состояние ОС (основного модуля наружного агрегата) и OS (дополнительного модуля наружного агрегата) отображается по отдельности. B: Отображается состояние всей системы охлаждения.

2) Семисегментный дисплей LED на плате наружного блока: текущие параметры внутренних блоков (серия Y, Y Zubadan, R2)

No.	SW1 1234567890	Описание	Индикация на дисплее LED								Блок (A, B) *1		Примечание					
			LD1	LD2	LD3	LD4	LD5	LD6	LD7	LD8	OC	OS						
396	0011000110	IC46 адрес/код производительности		0000 ~ 9999														
397	1011000110	IC47 адрес/код производительности		0000 ~ 9999														
398	0111000110	IC48 адрес/код производительности		0000 ~ 9999														
399	1111000110	IC49 адрес/код производительности		0000 ~ 9999														
400	0000100110	IC50 адрес/код производительности		0000 ~ 9999														
401	1000100110																	
402	0100100110																	
403	1100100110																	
404	0010100110																	
405	1010100110																	
406	0110100110																	
407	1110100110																	
408	0001100110	Температура воздуха на входе блока IC1					-99.9 ~ 999.9											
409	1001100110	Температура воздуха на входе блока IC2					-99.9 ~ 999.9											
410	0101100110	Температура воздуха на входе блока IC3					-99.9 ~ 999.9											
411	1101100110	Температура воздуха на входе блока IC4					-99.9 ~ 999.9											

* 1 A: Состояние ОС (основного модуля наружного агрегата) и OS (дополнительного модуля наружного агрегата) отображается по отдельности. B: Отображается состояние всей системы охлаждения.

2) Семисегментный дисплей LED на плате наружного блока: текущие параметры внутренних блоков (серия Y, Y Zubadan, R2)

No.	SW1	Описание	Индикация на дисплее LED								Блок (A, B) *1		Примечание	
			LD1	LD2	LD3	LD4	LD5	LD6	LD7	LD8	OC	OS		
412	0011100110	Температура воздуха на входе блока IC5							-99.9 ~ 999.9					
413	1011100110	Температура воздуха на входе блока IC6							-99.9 ~ 999.9					
414	0111100110	Температура воздуха на входе блока IC7							-99.9 ~ 999.9					
415	1111100110	Температура воздуха на входе блока IC8							-99.9 ~ 999.9					
416	0000010110	Температура воздуха на входе блока IC9							-99.9 ~ 999.9					
417	1000010110	Температура воздуха на входе блока IC10							-99.9 ~ 999.9					
418	0100010110	Температура воздуха на входе блока IC11							-99.9 ~ 999.9					
419	1100010110	Температура воздуха на входе блока IC12							-99.9 ~ 999.9					
420	0010010110	Температура воздуха на входе блока IC13							-99.9 ~ 999.9					
421	1010010110	Температура воздуха на входе блока IC14							-99.9 ~ 999.9					
422	0110010110	Температура воздуха на входе блока IC15							-99.9 ~ 999.9					
423	1110010110	Температура воздуха на входе блока IC16							-99.9 ~ 999.9					
424	0001010110	Температура воздуха на входе блока IC17							-99.9 ~ 999.9					
425	1001010110	Температура воздуха на входе блока IC18							-99.9 ~ 999.9					
426	0101010110	Температура воздуха на входе блока IC19							-99.9 ~ 999.9					
427	1101010110	Температура воздуха на входе блока IC20							-99.9 ~ 999.9					
428	0011010110	Температура воздуха на входе блока IC21							-99.9 ~ 999.9					
429	1011010110	Температура воздуха на входе блока IC22							-99.9 ~ 999.9					
430	0111010110	Температура воздуха на входе блока IC23							-99.9 ~ 999.9					
431	1111010110	Температура воздуха на входе блока IC24							-99.9 ~ 999.9					
432	0000110110	Температура воздуха на входе блока IC25							-99.9 ~ 999.9					
433	1000110110	Температура воздуха на входе блока IC26							-99.9 ~ 999.9					
434	0100110110	Температура воздуха на входе блока IC27							-99.9 ~ 999.9					
435	1100110110	Температура воздуха на входе блока IC28							-99.9 ~ 999.9					

* 1 A: Состояние OC (основного модуля наружного агрегата) и OS (дополнительного модуля наружного агрегата) отображается по отдельности. B: Отображается состояние всей системы охлаждения.

2) Семисегментный дисплей LED на плате наружного блока: текущие параметры внутренних блоков (серия Y, Y Zubadan, R2)

No.	SW1	Описание	Индикация на дисплее LED								Блок (A, B) *1		Примечание		
			LD1	LD2	LD3	LD4	LD5	LD6	LD7	LD8	OC	OS			
436	0010110110	Температура воздуха на входе блока IC29													Единицы измерения: °C
437	1010110110	Температура воздуха на входе блока IC30													
438	0110110110	Температура воздуха на входе блока IC31													
439	1110110110	Температура воздуха на входе блока IC32													
440	0001110110	Температура воздуха на входе блока IC33													
441	1001110110	Температура воздуха на входе блока IC34													
442	0101110110	Температура воздуха на входе блока IC35													
443	1101110110	Температура воздуха на входе блока IC36													
444	0011110110	Температура воздуха на входе блока IC37													
445	1011110110	Температура воздуха на входе блока IC38													
446	0111110110	Температура воздуха на входе блока IC39													
447	1111110110	Температура воздуха на входе блока IC40													
448	000001110	Температура воздуха на входе блока IC41													
449	100001110	Температура воздуха на входе блока IC42													
450	010001110	Температура воздуха на входе блока IC43													
451	110001110	Температура воздуха на входе блока IC44													
452	001000110	Температура воздуха на входе блока IC45													
453	101000110	Температура воздуха на входе блока IC46													
454	011000110	Температура воздуха на входе блока IC47													
455	111000110	Температура воздуха на входе блока IC48													
456	000100110	Температура воздуха на входе блока IC49													
457	100100110	Температура воздуха на входе блока IC50													
458	010100110	Температура жидкостной трубы блока IC1													Единицы измерения: °C
459	110100110	Температура жидкостной трубы блока IC2													
460	001100110	Температура жидкостной трубы блока IC3													
461	101100110	Температура жидкостной трубы блока IC4													
462	011100110	Температура жидкостной трубы блока IC5													
463	111100110	Температура жидкостной трубы блока IC6													

* 1 A: Состояние OS (основного модуля наружного агрегата) и OS (дополнительного модуля наружного агрегата) отображается по отдельности. B: Отображается состояние всей системы охлаждения.

2) Семисегментный дисплей LED на плате наружного блока: текущие параметры внутренних блоков (серия Y, Y Zubadan, R2)

No.	SW1	Описание	Индикация на дисплее LED								Блок (A, B) *1		Примечание	
			LD1	LD2	LD3	LD4	LD5	LD6	LD7	LD8	OC	OS		
464	0000101110	Температура жидкостной трубы блока IC7							-99.9 ~ 999.9					
465	1000101110	Температура жидкостной трубы блока IC8							-99.9 ~ 999.9					
466	0100101110	Температура жидкостной трубы блока IC9							-99.9 ~ 999.9					
467	1100101110	Температура жидкостной трубы блока IC10							-99.9 ~ 999.9					
468	0010101110	Температура жидкостной трубы блока IC11							-99.9 ~ 999.9					
469	1010101110	Температура жидкостной трубы блока IC12							-99.9 ~ 999.9					
470	0110101110	Температура жидкостной трубы блока IC13							-99.9 ~ 999.9					
471	1110101110	Температура жидкостной трубы блока IC14							-99.9 ~ 999.9					
472	0001101110	Температура жидкостной трубы блока IC15							-99.9 ~ 999.9					
473	1001101110	Температура жидкостной трубы блока IC16							-99.9 ~ 999.9					
474	0101101110	Температура жидкостной трубы блока IC17							-99.9 ~ 999.9					
475	1101101110	Температура жидкостной трубы блока IC18							-99.9 ~ 999.9					
476	0011101110	Температура жидкостной трубы блока IC19							-99.9 ~ 999.9					
477	1011101110	Температура жидкостной трубы блока IC20							-99.9 ~ 999.9					
478	0111101110	Температура жидкостной трубы блока IC21							-99.9 ~ 999.9					
479	1111101110	Температура жидкостной трубы блока IC22							-99.9 ~ 999.9					
480	0000011110	Температура жидкостной трубы блока IC23							-99.9 ~ 999.9					
481	1000011110	Температура жидкостной трубы блока IC24							-99.9 ~ 999.9					
482	0100011110	Температура жидкостной трубы блока IC25							-99.9 ~ 999.9					
483	1100011110	Температура жидкостной трубы блока IC26							-99.9 ~ 999.9					
484	0010011110	Температура жидкостной трубы блока IC27							-99.9 ~ 999.9					
485	1010011110	Температура жидкостной трубы блока IC28							-99.9 ~ 999.9					
486	0110011110	Температура жидкостной трубы блока IC29							-99.9 ~ 999.9					
487	1110011110	Температура жидкостной трубы блока IC30							-99.9 ~ 999.9					
488	0001011110	Температура жидкостной трубы блока IC31							-99.9 ~ 999.9					
489	1001011110	Температура жидкостной трубы блока IC32							-99.9 ~ 999.9					
490	0101011110	Температура жидкостной трубы блока IC33							-99.9 ~ 999.9					
491	1101011110	Температура жидкостной трубы блока IC34							-99.9 ~ 999.9					

* 1 A: Состояние OS (основного модуля наружного агрегата) и OS (дополнительного модуля наружного агрегата) отображается по отдельности. B: Отображается состояние всей системы охлаждения.

2) Семисегментный дисплей LED на плате наружного блока: текущие параметры внутренних блоков (серия Y, Y Zubadan, R2)

No.	SW1 1234567890	Описание	Индикация на дисплее LED								Блок (A, B) *1		Примечание			
			LD1	LD2	LD3	LD4	LD5	LD6	LD7	LD8	OC	OS				
492	0011011110	Температура жидкостной трубы блока IC35												B		Единицы измерения: °C
493	1011011110	Температура жидкостной трубы блока IC36														
494	0111011110	Температура жидкостной трубы блока IC37														
495	1111011110	Температура жидкостной трубы блока IC38														
496	0000111110	Температура жидкостной трубы блока IC39														
497	1000111110	Температура жидкостной трубы блока IC40														
498	0100111110	Температура жидкостной трубы блока IC41														
499	1100111110	Температура жидкостной трубы блока IC42														
500	0010111110	Температура жидкостной трубы блока IC43														
501	1010111110	Температура жидкостной трубы блока IC44														
502	0110111110	Температура жидкостной трубы блока IC45														
503	1110111110	Температура жидкостной трубы блока IC46														
504	0001111110	Температура жидкостной трубы блока IC47														
505	1001111110	Температура жидкостной трубы блока IC48														
506	0101111110	Температура жидкостной трубы блока IC49														
507	1101111110	Температура жидкостной трубы блока IC50														
508	0011111110															
509	1011111110															
510	0111111110															
511	1111111110															

* 1 A: Состояние OS (основного модуля наружного агрегата) и OS (дополнительного модуля наружного агрегата) отображается по отдельности. B: Отображается состояние всей системы охлаждения.

2) Семисегментный дисплей LED на плате наружного блока: текущие параметры внутренних блоков (серия Y, Y Zubadan, R2)

No.	SW1	Описание	Индикация на дисплее LED								Блок (A, B) ^{*1}		Примечание
			LD1	LD2	LD3	LD4	LD5	LD6	LD7	LD8	OC	OS	
512	0000000001	Адрес блока	Адрес блока и код модели попеременно индицируются на дисплее								A	A	
513	1000000001	IC/FU адрес	Индицируется количество подключенных приборов								B		
514	0100000001	RC адрес	Индицируется количество подключенных приборов								B		
515	1100000001	BC/BS/TU адрес	Индицируется количество подключенных приборов								B		
516	0010000001	OS адрес	Индицируется количество подключенных приборов								B		
517	1010000001	Версия/Производительность	версия программы -> тип хладагента -> модель и производительность -> адрес								A	A	
518	0110000001	OS адрес	Индицируется OS адрес									B	
519	1110000001												
520	0001000001												
521	1001000001												
522	0101000001												

* 1 A: Состояние OC (основного модуля наружного агрегата) и OS (дополнительного модуля наружного агрегата) отображается по отдельности. B: Отображается состояние всей системы охлаждения.

2) Семисегментный дисплей LED на плате наружного блока: текущие параметры внутренних блоков (серия Y, Y Zubadan, R2)

No.	SW1	Описание	Индикация на дисплее LED										Блок (A, B) *1		Примечание	
			LD1	LD2	LD3	LD4	LD5	LD6	LD7	LD8	OC	OS				
523	1101000001	Температура газовой трубы блока IC1														
524	0011000001	Температура газовой трубы блока IC2														
525	1011000001	Температура газовой трубы блока IC3														
526	0111000001	Температура газовой трубы блока IC4														
527	1111000001	Температура газовой трубы блока IC5														
528	0000100001	Температура газовой трубы блока IC6														
529	1000100001	Температура газовой трубы блока IC7														
530	0100100001	Температура газовой трубы блока IC8														
531	1100100001	Температура газовой трубы блока IC9														
532	0010100001	Температура газовой трубы блока IC10														
533	1010100001	Температура газовой трубы блока IC11														
534	0110100001	Температура газовой трубы блока IC12														
535	1110100001	Температура газовой трубы блока IC13														
536	0001100001	Температура газовой трубы блока IC14														
537	1001100001	Температура газовой трубы блока IC15														
538	0101100001	Температура газовой трубы блока IC16														
539	1101100001	Температура газовой трубы блока IC17														
540	0011100001	Температура газовой трубы блока IC18														
541	1011100001	Температура газовой трубы блока IC19														
542	0111100001	Температура газовой трубы блока IC20														
543	1111100001	Температура газовой трубы блока IC21														
544	0000010001	Температура газовой трубы блока IC22														
545	1000010001	Температура газовой трубы блока IC23														
546	0100010001	Температура газовой трубы блока IC24														
547	1100010001	Температура газовой трубы блока IC25														
548	0010010001	Температура газовой трубы блока IC26														
549	1010010001	Температура газовой трубы блока IC27														

* 1 A: Состояние OC (основного модуля наружного агрегата) и OS (дополнительного модуля наружного агрегата) отображается по отдельности. B: Отображается состояние всей системы охлаждения.

2) Семисегментный дисплей LED на плате наружного блока: текущие параметры внутренних блоков (серия Y, Y Zubadan, R2)

No.	SW1	Описание	Индикация на дисплее LED								Блок (A, B) *1		Примечание	
			LD1	LD2	LD3	LD4	LD5	LD6	LD7	LD8	OC	OS		
550	0110010001	Температура газовой трубы блока IC28												
551	1110010001	Температура газовой трубы блока IC29												
552	0001010001	Температура газовой трубы блока IC30												
553	1001010001	Температура газовой трубы блока IC31												
554	0101010001	Температура газовой трубы блока IC32												
555	1101010001	Температура газовой трубы блока IC33												
556	0011010001	Температура газовой трубы блока IC34												
557	1011010001	Температура газовой трубы блока IC35												
558	0111010001	Температура газовой трубы блока IC36												
559	1111010001	Температура газовой трубы блока IC37												
560	0000110001	Температура газовой трубы блока IC38												
561	1000110001	Температура газовой трубы блока IC39												
562	0100110001	Температура газовой трубы блока IC40												
563	1100110001	Температура газовой трубы блока IC41												
564	0010110001	Температура газовой трубы блока IC42												
565	1010110001	Температура газовой трубы блока IC43												
566	0110110001	Температура газовой трубы блока IC44												
567	1110110001	Температура газовой трубы блока IC45												
568	0001110001	Температура газовой трубы блока IC46												
569	1001110001	Температура газовой трубы блока IC47												
570	0101110001	Температура газовой трубы блока IC48												
571	1101110001	Температура газовой трубы блока IC49												
572	0011110001	Температура газовой трубы блока IC50												

* 1 A: Состояние OS (основного модуля наружного агрегата) и OS (дополнительного модуля наружного агрегата) отображается по отдельности. B: Отображается состояние всей системы охлаждения.

2) Семисегментный дисплей LED на плате наружного блока: текущие параметры внутренних блоков (серия Y, Y Zubadan, R2)

No.	SW1	Описание	Индикация на дисплее LED								Блок (A, B) *1		Примечание		
			LD1	LD2	LD3	LD4	LD5	LD6	LD7	LD8	OC	OS			
573	1011110001	Перегрев хладагента на испарителе блока IC1				-99.9 ~ 999.9									
574	0111110001	Перегрев хладагента на испарителе блока IC2				-99.9 ~ 999.9									
575	1111110001	Перегрев хладагента на испарителе блока IC3				-99.9 ~ 999.9									
576	0000001001	Перегрев хладагента на испарителе блока IC4				-99.9 ~ 999.9									
577	1000001001	Перегрев хладагента на испарителе блока IC5				-99.9 ~ 999.9									
578	0100001001	Перегрев хладагента на испарителе блока IC6				-99.9 ~ 999.9									
579	1100001001	Перегрев хладагента на испарителе блока IC7				-99.9 ~ 999.9									
580	0010001001	Перегрев хладагента на испарителе блока IC8				-99.9 ~ 999.9									
581	1010001001	Перегрев хладагента на испарителе блока IC9				-99.9 ~ 999.9									
582	0110001001	Перегрев хладагента на испарителе блока IC10				-99.9 ~ 999.9									
583	1110001001	Перегрев хладагента на испарителе блока IC11				-99.9 ~ 999.9									
584	0001001001	Перегрев хладагента на испарителе блока IC12				-99.9 ~ 999.9									
585	1001001001	Перегрев хладагента на испарителе блока IC13				-99.9 ~ 999.9									
586	0101001001	Перегрев хладагента на испарителе блока IC14				-99.9 ~ 999.9									
587	1101001001	Перегрев хладагента на испарителе блока IC15				-99.9 ~ 999.9									
588	0011001001	Перегрев хладагента на испарителе блока IC16				-99.9 ~ 999.9									
589	1011001001	Перегрев хладагента на испарителе блока IC17				-99.9 ~ 999.9									
590	0111001001	Перегрев хладагента на испарителе блока IC18				-99.9 ~ 999.9									
591	1111001001	Перегрев хладагента на испарителе блока IC19				-99.9 ~ 999.9									
592	0000101001	Перегрев хладагента на испарителе блока IC20				-99.9 ~ 999.9									
593	1000101001	Перегрев хладагента на испарителе блока IC21				-99.9 ~ 999.9									
594	0100101001	Перегрев хладагента на испарителе блока IC22				-99.9 ~ 999.9									
595	1100101001	Перегрев хладагента на испарителе блока IC23				-99.9 ~ 999.9									
596	0010101001	Перегрев хладагента на испарителе блока IC24				-99.9 ~ 999.9									
597	1010101001	Перегрев хладагента на испарителе блока IC25				-99.9 ~ 999.9									
598	0110101001	Перегрев хладагента на испарителе блока IC26				-99.9 ~ 999.9									
599	1110101001	Перегрев хладагента на испарителе блока IC27				-99.9 ~ 999.9									

* 1 A: Состояние OC (основного модуля наружного агрегата) и OS (дополнительного модуля наружного агрегата) отображается по отдельности. B: Отображается состояние всей системы охлаждения.

2) Семисегментный дисплей LED на плате наружного блока: текущие параметры внутренних блоков (серия Y, Y Zubadan, R2)

No.	SW1	Описание	Индикация на дисплее LED								Блок (А, В) *1		Примечание			
			LD1	LD2	LD3	LD4	LD5	LD6	LD7	LD8	OC	OS				
600	0001101001	Перегрев хладагента на испарителе блока IC28							-99.9 ~ 999.9							Единицы измерения: °C
601	1001101001	Перегрев хладагента на испарителе блока IC29							-99.9 ~ 999.9							
602	0101101001	Перегрев хладагента на испарителе блока IC30							-99.9 ~ 999.9							
603	1101101001	Перегрев хладагента на испарителе блока IC31							-99.9 ~ 999.9							
604	0011101001	Перегрев хладагента на испарителе блока IC32							-99.9 ~ 999.9							
605	1011101001	Перегрев хладагента на испарителе блока IC33							-99.9 ~ 999.9							
606	0111101001	Перегрев хладагента на испарителе блока IC34							-99.9 ~ 999.9							
607	1111101001	Перегрев хладагента на испарителе блока IC35							-99.9 ~ 999.9							
608	0000011001	Перегрев хладагента на испарителе блока IC36							-99.9 ~ 999.9							
609	1000011001	Перегрев хладагента на испарителе блока IC37							-99.9 ~ 999.9							
610	0100011001	Перегрев хладагента на испарителе блока IC38							-99.9 ~ 999.9							
611	1100011001	Перегрев хладагента на испарителе блока IC39							-99.9 ~ 999.9							
612	0010011001	Перегрев хладагента на испарителе блока IC40							-99.9 ~ 999.9							
613	1010011001	Перегрев хладагента на испарителе блока IC41							-99.9 ~ 999.9							
614	0110011001	Перегрев хладагента на испарителе блока IC42							-99.9 ~ 999.9							
615	1110011001	Перегрев хладагента на испарителе блока IC43							-99.9 ~ 999.9							
616	0001011001	Перегрев хладагента на испарителе блока IC44							-99.9 ~ 999.9							
617	1001011001	Перегрев хладагента на испарителе блока IC45							-99.9 ~ 999.9							
618	0101011001	Перегрев хладагента на испарителе блока IC46							-99.9 ~ 999.9							
619	1101011001	Перегрев хладагента на испарителе блока IC47							-99.9 ~ 999.9							
620	0011011001	Перегрев хладагента на испарителе блока IC48							-99.9 ~ 999.9							
621	1011011001	Перегрев хладагента на испарителе блока IC49							-99.9 ~ 999.9							
622	0111011001	Перегрев хладагента на испарителе блока IC50							-99.9 ~ 999.9							

* 1 А: Состояние ОС (основного модуля наружного агрегата) и OS (дополнительного модуля наружного агрегата) отображается по отдельности. В: Отображается состояние всей системы охлаждения.

2) Семисегментный дисплей LED на плате наружного блока: текущие параметры внутренних блоков (серия Y, Y Zubadan, R2)

No.	SW1 1234567890	Описание	Индикация на дисплее LED								Блок (A, B) *1		Примечание		
			LD1	LD2	LD3	LD4	LD5	LD6	LD7	LD8	OC	OS			
623	1111011001	Переохлаждение хладагента на конденсаторе блока IC1							-99.9 ~ 999.9						
624	0000111001	Переохлаждение хладагента на конденсаторе блока IC2							-99.9 ~ 999.9						
625	1000111001	Переохлаждение хладагента на конденсаторе блока IC3							-99.9 ~ 999.9						
626	0100111001	Переохлаждение хладагента на конденсаторе блока IC4							-99.9 ~ 999.9						
627	1100111001	Переохлаждение хладагента на конденсаторе блока IC5							-99.9 ~ 999.9						
628	0010111001	Переохлаждение хладагента на конденсаторе блока IC6							-99.9 ~ 999.9						
629	1010111001	Переохлаждение хладагента на конденсаторе блока IC7							-99.9 ~ 999.9						
630	0110111001	Переохлаждение хладагента на конденсаторе блока IC8							-99.9 ~ 999.9						
631	1110111001	Переохлаждение хладагента на конденсаторе блока IC9							-99.9 ~ 999.9						
632	0001111001	Переохлаждение хладагента на конденсаторе блока IC10							-99.9 ~ 999.9						
633	1001111001	Переохлаждение хладагента на конденсаторе блока IC11							-99.9 ~ 999.9						
634	0101111001	Переохлаждение хладагента на конденсаторе блока IC12							-99.9 ~ 999.9						
635	1101111001	Переохлаждение хладагента на конденсаторе блока IC13							-99.9 ~ 999.9						
636	0011111001	Переохлаждение хладагента на конденсаторе блока IC14							-99.9 ~ 999.9						
637	1011111001	Переохлаждение хладагента на конденсаторе блока IC15							-99.9 ~ 999.9						
638	0111111001	Переохлаждение хладагента на конденсаторе блока IC16							-99.9 ~ 999.9						
639	1111111001	Переохлаждение хладагента на конденсаторе блока IC17							-99.9 ~ 999.9						
640	0000000101	Переохлаждение хладагента на конденсаторе блока IC18							-99.9 ~ 999.9						
641	1000000101	Переохлаждение хладагента на конденсаторе блока IC19							-99.9 ~ 999.9						
642	0100000101	Переохлаждение хладагента на конденсаторе блока IC20							-99.9 ~ 999.9						
643	1100000101	Переохлаждение хладагента на конденсаторе блока IC21							-99.9 ~ 999.9						
644	0010000101	Переохлаждение хладагента на конденсаторе блока IC22							-99.9 ~ 999.9						
645	1010000101	Переохлаждение хладагента на конденсаторе блока IC23							-99.9 ~ 999.9						
646	0110000101	Переохлаждение хладагента на конденсаторе блока IC24							-99.9 ~ 999.9						
647	1110000101	Переохлаждение хладагента на конденсаторе блока IC25							-99.9 ~ 999.9						
648	0001000101	Переохлаждение хладагента на конденсаторе блока IC26							-99.9 ~ 999.9						
649	1001000101	Переохлаждение хладагента на конденсаторе блока IC27							-99.9 ~ 999.9						

* 1 A: Состояние ОС (основного модуля наружного агрегата) и OS (дополнительного модуля наружного агрегата) отображается по отдельности. B: Отображается состояние всей системы охлаждения.

2) Семисегментный дисплей LED на плате наружного блока: текущие параметры внутренних блоков (серия Y, Y Zubadan, R2)

No.	SW1	Описание	Индикация на дисплее LED								Блок (А, В) *1		Примечание			
			LD1	LD2	LD3	LD4	LD5	LD6	LD7	LD8	OC	OS				
650	0101000101	Переохлаждение хладагента на конденсаторе блока IC28							-99.9 ~ 999.9							
651	1101000101	Переохлаждение хладагента на конденсаторе блока IC29							-99.9 ~ 999.9							
652	0011000101	Переохлаждение хладагента на конденсаторе блока IC30							-99.9 ~ 999.9							
653	1011000101	Переохлаждение хладагента на конденсаторе блока IC31							-99.9 ~ 999.9							
654	0111000101	Переохлаждение хладагента на конденсаторе блока IC32							-99.9 ~ 999.9							
655	1111000101	Переохлаждение хладагента на конденсаторе блока IC33							-99.9 ~ 999.9							
656	0000100101	Переохлаждение хладагента на конденсаторе блока IC34							-99.9 ~ 999.9							
657	1000100101	Переохлаждение хладагента на конденсаторе блока IC35							-99.9 ~ 999.9							
658	0100100101	Переохлаждение хладагента на конденсаторе блока IC36							-99.9 ~ 999.9							
659	1100100101	Переохлаждение хладагента на конденсаторе блока IC37							-99.9 ~ 999.9							
660	0010100101	Переохлаждение хладагента на конденсаторе блока IC38							-99.9 ~ 999.9							
661	1010100101	Переохлаждение хладагента на конденсаторе блока IC39							-99.9 ~ 999.9							
662	0110100101	Переохлаждение хладагента на конденсаторе блока IC40							-99.9 ~ 999.9							
663	1110100101	Переохлаждение хладагента на конденсаторе блока IC41							-99.9 ~ 999.9							
664	0001100101	Переохлаждение хладагента на конденсаторе блока IC42							-99.9 ~ 999.9							
665	1001100101	Переохлаждение хладагента на конденсаторе блока IC43							-99.9 ~ 999.9							
666	0101100101	Переохлаждение хладагента на конденсаторе блока IC44							-99.9 ~ 999.9							
667	1101100101	Переохлаждение хладагента на конденсаторе блока IC45							-99.9 ~ 999.9							
668	0011100101	Переохлаждение хладагента на конденсаторе блока IC46							-99.9 ~ 999.9							
669	1011100101	Переохлаждение хладагента на конденсаторе блока IC47							-99.9 ~ 999.9							
670	0111100101	Переохлаждение хладагента на конденсаторе блока IC48							-99.9 ~ 999.9							
671	1111100101	Переохлаждение хладагента на конденсаторе блока IC49							-99.9 ~ 999.9							
672	0000010101	Переохлаждение хладагента на конденсаторе блока IC50							-99.9 ~ 999.9							
673	1000010101															
674	0100010101															
675	1100010101															

* 1 A: Состояние ОС (основного модуля наружного агрегата) и OS (дополнительного модуля наружного агрегата) отображается по отдельности. B: Отображается состояние всей системы охлаждения.

2) Семисегментный дисплей LED на плате наружного блока: текущие параметры внутренних блоков (серия Y, Y Zubadan, R2)

No.	SW1 1234567890	Описание	Индикация на дисплее LED								Блок (A, B) *1			Примечание
			LD1	LD2	LD3	LD4	LD5	LD6	LD7	LD8	OC	OS		
676	0010010101	Версия встроенной программы платы инвертора компрессора	0.00 ~ 99.99								A	A	A	
677	1010010101													
678	0110010101													
679	1110010101	Версия встроенной программы платы инвертора вентилятора	0.00 ~ 99.99								A	A	A	
680	0001010101													
681	1001010101													
682	0101010101													
683	1101010101													
684	0011010101													
685	1011010101													
686	0111010101													
687	1111010101													

* 1 A: Состояние OC (основного модуля наружного агрегата) и OS (дополнительного модуля наружного агрегата) отображается по отдельности. B: Отображается состояние всей системы охлаждения.

2) Семисегментный дисплей LED на плате наружного блока: текущие параметры внутренних блоков (серия Y, Y Zubadan, R2)

No.	SW1	Описание	Индикация на дисплее LED								Блок (A, B) *1		Примечание
			LD1	LD2	LD3	LD4	LD5	LD6	LD7	LD8	OC	OS	
688	0000110101	Текущее время	00:00 ~ 23:59								A	A	Часы : минуты
689	1000110101	Текущее время -2	00.00 ~ 99.12 / 1 ~ 31										Попеременно индицируется год/месяц и день
690	0100110101	Время возникновения неисправности 1	00:00 ~ 23:59										Часы : минуты
691	1100110101	Время возникновения неисправности 1-2	00.00 ~ 99.12 / 1 ~ 31										Попеременно индицируется год/месяц и день
692	0010110101	Время возникновения неисправности 2	00:00 ~ 23:59										Часы : минуты
693	1010110101	Время возникновения неисправности 2-2	00.00 ~ 99.12 / 1 ~ 31										Попеременно индицируется год/месяц и день
694	0110110101	Время возникновения неисправности 3	00:00 ~ 23:59										Часы : минуты
695	1110110101	Время возникновения неисправности 3-2	00.00 ~ 99.12 / 1 ~ 31										Попеременно индицируется год/месяц и день
696	0001110101	Время возникновения неисправности 4	00:00 ~ 23:59										Часы : минуты
697	1001110101	Время возникновения неисправности 4-2	00.00 ~ 99.12 / 1 ~ 31										Попеременно индицируется год/месяц и день
698	0101110101	Время возникновения неисправности 5	00:00 ~ 23:59										Часы : минуты
699	1101110101	Время возникновения неисправности 5-2	00.00 ~ 99.12 / 1 ~ 31										Попеременно индицируется год/месяц и день
700	0011110101	Время возникновения неисправности 6	00:00 ~ 23:59										Часы : минуты
701	1011110101	Время возникновения неисправности 6-2	00.00 ~ 99.12 / 1 ~ 31										Попеременно индицируется год/месяц и день

* 1 A: Состояние ОС (основного модуля наружного агрегата) и OS (дополнительного модуля наружного агрегата) отображается по отдельности. B: Отображается состояние всей системы охлаждения.

2) Семисегментный дисплей LED на плате наружного блока: текущие параметры внутренних блоков (серия Y, Y Zubadan, R2)

No.	SW1 1234567890	Описание	Индикация на Дисплее LED								Блок (A, B) *1		Примечание
			LD1	LD2	LD3	LD4	LD5	LD6	LD7	LD8	OC	OS	
702	0111110101	Время возникновения неисправности 7	00:00 ~ 23:59								A	A	Часы : минуты Попеременно индицируется год/месяц и день
703	1111110101	Время возникновения неисправности 7-2	00:00 ~ 99:12 / 1 ~ 31										Часы : минуты Попеременно индицируется год/месяц и день
704	0000001101	Время возникновения неисправности 8	00:00 ~ 23:59										Часы : минуты Попеременно индицируется год/месяц и день
705	1000001101	Время возникновения неисправности 8-2	00:00 ~ 99:12 / 1 ~ 31										Часы : минуты Попеременно индицируется год/месяц и день
706	0100001101	Время возникновения неисправности 9	00:00 ~ 23:59										Часы : минуты Попеременно индицируется год/месяц и день
707	1100001101	Время возникновения неисправности 9-2	00:00 ~ 99:12 / 1 ~ 31										Часы : минуты Попеременно индицируется год/месяц и день
708	0010001101	Время возникновения неисправности 10	00:00 ~ 23:59										Часы : минуты Попеременно индицируется год/месяц и день
709	1010001101	Время возникновения неисправности 10-2	00:00 ~ 99:12 / 1 ~ 31										Часы : минуты Попеременно индицируется год/месяц и день
710	0110001101	Время перед возникновением неисправности, когда сохранены данные	00:00 ~ 23:59										Часы : минуты Попеременно индицируется год/месяц и день
711	1110001101	Время перед возникновением неисправности, когда не сохранены данные-2	00:00 ~ 99:12 / 1 ~ 31										Часы : минуты Попеременно индицируется год/месяц и день
712	0001001101												
713	1001001101												

*1 A: Состояние ОС (основного модуля наружного агрегата) и OS (дополнительного модуля наружного агрегата) отображается по отдельности. B: Отображается состояние всей системы охлаждения.

2) Семисегментный дисплей LED на плате наружного блока: текущие параметры внутренних блоков (серия Y, Y Zubadan, R2)

No.	SW1	Описание	Индикация на дисплее LED								Блок (А, В) *1		Примечание		
			LD1	LD2	LD3	LD4	LD5	LD6	LD7	LD8	OC	OS			
714	0101001101	Открытие клапана LEV внутреннего блока IC1				0000 ~ 9999								В	Полное открытие: 2000 импульсов
715	1101001101	Открытие клапана LEV внутреннего блока IC2				0000 ~ 9999									
716	0011001101	Открытие клапана LEV внутреннего блока IC3				0000 ~ 9999									
717	1011001101	Открытие клапана LEV внутреннего блока IC4				0000 ~ 9999									
718	0111001101	Открытие клапана LEV внутреннего блока IC5				0000 ~ 9999									
719	1111001101	Открытие клапана LEV внутреннего блока IC6				0000 ~ 9999									
720	0000101101	Открытие клапана LEV внутреннего блока IC7				0000 ~ 9999									
721	1000101101	Открытие клапана LEV внутреннего блока IC8				0000 ~ 9999									
722	0100101101	Открытие клапана LEV внутреннего блока IC9				0000 ~ 9999									
723	1100101101	Открытие клапана LEV внутреннего блока IC10				0000 ~ 9999									
724	0010101101	Открытие клапана LEV внутреннего блока IC11				0000 ~ 9999									
725	1010101101	Открытие клапана LEV внутреннего блока IC12				0000 ~ 9999									
726	0110101101	Открытие клапана LEV внутреннего блока IC13				0000 ~ 9999									
727	1110101101	Открытие клапана LEV внутреннего блока IC14				0000 ~ 9999									
728	0001101101	Открытие клапана LEV внутреннего блока IC15				0000 ~ 9999									
729	1001101101	Открытие клапана LEV внутреннего блока IC16				0000 ~ 9999									
730	0101101101	Открытие клапана LEV внутреннего блока IC17				0000 ~ 9999									
731	1101101101	Открытие клапана LEV внутреннего блока IC18				0000 ~ 9999									
732	0011101101	Открытие клапана LEV внутреннего блока IC19				0000 ~ 9999									
733	1011101101	Открытие клапана LEV внутреннего блока IC20				0000 ~ 9999									
734	0111101101	Открытие клапана LEV внутреннего блока IC21				0000 ~ 9999									
735	1111101101	Открытие клапана LEV внутреннего блока IC22				0000 ~ 9999									
736	0000011101	Открытие клапана LEV внутреннего блока IC23				0000 ~ 9999									
737	1000011101	Открытие клапана LEV внутреннего блока IC24				0000 ~ 9999									
738	0100011101	Открытие клапана LEV внутреннего блока IC25				0000 ~ 9999									
739	1100011101	Открытие клапана LEV внутреннего блока IC26				0000 ~ 9999									
740	0010011101	Открытие клапана LEV внутреннего блока IC27				0000 ~ 9999									

* 1 А: Состояние ОС (основного модуля наружного агрегата) и ОС (дополнительного модуля наружного агрегата) отображается по отдельности. В: Отображается состояние всей системы охлаждения.

2) Семисегментный дисплей LED на плате наружного блока: текущие параметры внутренних блоков (серия Y, Y Zubadan, R2)

No.	SW1 1234567890	Описание	Индикация на дисплее LED								Блок (A, B) *1		Примечание		
			LD1	LD2	LD3	LD4	LD5	LD6	LD7	LD8	OC	OS			
741	1010011101	Открытие клапана LEV внутреннего блока IC28				0000 ~ 9999								B	Полное открытие - 2000 импульсов
742	0110011101	Открытие клапана LEV внутреннего блока IC29				0000 ~ 9999									
743	1110011101	Открытие клапана LEV внутреннего блока IC30				0000 ~ 9999									
744	0001011101	Открытие клапана LEV внутреннего блока IC31				0000 ~ 9999									
745	1001011101	Открытие клапана LEV внутреннего блока IC32				0000 ~ 9999									
746	0101011101	Открытие клапана LEV внутреннего блока IC33				0000 ~ 9999									
747	1101011101	Открытие клапана LEV внутреннего блока IC34				0000 ~ 9999									
748	0011011101	Открытие клапана LEV внутреннего блока IC35				0000 ~ 9999									
749	1011011101	Открытие клапана LEV внутреннего блока IC36				0000 ~ 9999									
750	0111011101	Открытие клапана LEV внутреннего блока IC37				0000 ~ 9999									
751	1111011101	Открытие клапана LEV внутреннего блока IC38				0000 ~ 9999									
752	0000111101	Открытие клапана LEV внутреннего блока IC39				0000 ~ 9999									
753	1000111101	Открытие клапана LEV внутреннего блока IC40				0000 ~ 9999									
754	0100111101	Открытие клапана LEV внутреннего блока IC41				0000 ~ 9999									
755	1100111101	Открытие клапана LEV внутреннего блока IC42				0000 ~ 9999									
756	0010111101	Открытие клапана LEV внутреннего блока IC43				0000 ~ 9999									
757	1010111101	Открытие клапана LEV внутреннего блока IC44				0000 ~ 9999									
758	0110111101	Открытие клапана LEV внутреннего блока IC45				0000 ~ 9999									
759	1110111101	Открытие клапана LEV внутреннего блока IC46				0000 ~ 9999									
760	0001111101	Открытие клапана LEV внутреннего блока IC47				0000 ~ 9999									
761	1001111101	Открытие клапана LEV внутреннего блока IC48				0000 ~ 9999									
762	0101111101	Открытие клапана LEV внутреннего блока IC49				0000 ~ 9999									
763	1101111101	Открытие клапана LEV внутреннего блока IC50				0000 ~ 9999									
764	0011111101	Режим работы внутреннего блока IC1	0000 : выключен 0001 : вентиляция 0002 : охлаждение 0003 : обогрев 0004 : осушение										B	Только для серии R2: 4 LD слева (LD1~4) индицируют режим работы, а 4 LD справа (LD5~8) индицируют адрес порта. (Индикация происходит попеременно каждые 5 секунд)	
765	1011111101	Режим работы внутреннего блока IC2													
766	0111111101	Режим работы внутреннего блока IC3													
767	1111111101	Режим работы внутреннего блока IC4													
768	0000000011	Режим работы внутреннего блока IC5													

* 1 A: Состояние OC (основного модуля наружного агрегата) и OS (дополнительного модуля наружного агрегата) отображается по отдельности. B: Отображается состояние всей системы охлаждения.

2) Семисегментный дисплей LED на плате наружного блока: текущие параметры внутренних блоков (серия Y, Y Zubadan, R2)

No.	SW1	Описание	Индикация на дисплее LED								Блок (A, B) *1		Примечание	
			LD1	LD2	LD3	LD4	LD5	LD6	LD7	LD8	OC	OS		
769	1000000011	Режим работы внутреннего блока K6												Только для серии R2: 4 LD слева (LD1~4) индицируют режим работы, а 4 LD справа (LD5~8) индицируют адрес порта. (Индикация происходит попеременно каждые 5 секунд)
770	0100000011	Режим работы внутреннего блока K7												
771	1100000011	Режим работы внутреннего блока K8												
772	0010000011	Режим работы внутреннего блока K9												
773	1010000011	Режим работы внутреннего блока K10												
774	0110000011	Режим работы внутреннего блока K11												
775	1110000011	Режим работы внутреннего блока K12												
776	0001000011	Режим работы внутреннего блока K13												
777	1001000011	Режим работы внутреннего блока K14												
778	0101000011	Режим работы внутреннего блока K15												
779	1101000011	Режим работы внутреннего блока K16												
780	0011000011	Режим работы внутреннего блока K17												
781	1011000011	Режим работы внутреннего блока K18												
782	0111000011	Режим работы внутреннего блока K19												
783	1111000011	Режим работы внутреннего блока K20												
784	0000100011	Режим работы внутреннего блока K21												
785	1000100011	Режим работы внутреннего блока K22												
786	0100100011	Режим работы внутреннего блока K23												
787	1100100011	Режим работы внутреннего блока K24												
788	0010100011	Режим работы внутреннего блока K25												
789	1010100011	Режим работы внутреннего блока K26												
790	0110100011	Режим работы внутреннего блока K27												
791	1110100011	Режим работы внутреннего блока K28												
792	0001100011	Режим работы внутреннего блока K29												
793	1001100011	Режим работы внутреннего блока K30												
794	0101100011	Режим работы внутреннего блока K31												
795	1101100011	Режим работы внутреннего блока K32												
796	0011100011	Режим работы внутреннего блока K33												

0000 : выключен 0001 : вентиляция 0002 : охлаждение 0003 : обогрев 0004 : осушение

* 1 A: Состояние ОС (основного модуля наружного агрегата) и OS (дополнительного модуля наружного агрегата) отображается по отдельности. B: Отображается состояние всей системы охлаждения.

2) Семисегментный дисплей LED на плате наружного блока: текущие параметры внутренних блоков (серия Y, Y Zubadap, R2)

No.	SW1	Описание	Индикация на дисплее LED								Блок (A, B) *1		Примечание	
			LD1	LD2	LD3	LD4	LD5	LD6	LD7	LD8	OC	OS		
797	1011100011	Режим работы внутреннего блока IC34												Только для серии R2: 4 LD слева (LD1~4) индицируют режим работы, а 4 LD справа (LD5~8) индицируют адрес порта. (Индикация происходит попеременно каждые 5 секунд)
798	0111100011	Режим работы внутреннего блока IC35												
799	1111100011	Режим работы внутреннего блока IC36												
800	0000010011	Режим работы внутреннего блока IC37												
801	1000010011	Режим работы внутреннего блока IC38												
802	0100010011	Режим работы внутреннего блока IC39												
803	1100010011	Режим работы внутреннего блока IC40												
804	0010010011	Режим работы внутреннего блока IC41												
805	1010010011	Режим работы внутреннего блока IC42												
806	0110010011	Режим работы внутреннего блока IC43												
807	1110010011	Режим работы внутреннего блока IC44												
808	0001010011	Режим работы внутреннего блока IC45												
809	1001010011	Режим работы внутреннего блока IC46												
810	0101010011	Режим работы внутреннего блока IC47												
811	1101010011	Режим работы внутреннего блока IC48												
812	0011010011	Режим работы внутреннего блока IC49												
813	1011010011	Режим работы внутреннего блока IC50												
814	0111010011	Фильтр внутреннего блока IC1							0000 ~ 9999					
815	1111010011	Фильтр внутреннего блока IC2							0000 ~ 9999					
816	0000110011	Фильтр внутреннего блока IC3							0000 ~ 9999					
817	1000110011	Фильтр внутреннего блока IC4							0000 ~ 9999					
818	0100110011	Фильтр внутреннего блока IC5							0000 ~ 9999					
819	1100110011	Фильтр внутреннего блока IC6							0000 ~ 9999					
820	0010110011	Фильтр внутреннего блока IC7							0000 ~ 9999					
821	1010110011	Фильтр внутреннего блока IC8							0000 ~ 9999					
822	0110110011	Фильтр внутреннего блока IC9							0000 ~ 9999					
823	1110110011	Фильтр внутреннего блока IC10							0000 ~ 9999					
824	0001110011	Фильтр внутреннего блока IC11							0000 ~ 9999					

0000 : выключен 0001 : вентиляция 0002 : охлаждение 0003 : обогрев 0004 : осушение

* 1 A: Состояние ОС (основного модуля наружного агрегата) и OS (дополнительного модуля наружного агрегата) отображается по отдельности. B: Отображается состояние всей системы охлаждения.

2) Семисегментный дисплей LED на плате наружного блока: текущие параметры внутренних блоков (серия Y, Y Zubadan, R2)

No.	SW1	Описание	Индикация на дисплее LED								Блок (A, B) *1		Примечание	
			LD1	LD2	LD3	LD4	LD5	LD6	LD7	LD8	OC	OS		
825	1001110011	Фильтр внутреннего блока IC12				0000 ~ 9999							B	Количество часов после последнего обслуживания фильтра
826	0101110011	Фильтр внутреннего блока IC13				0000 ~ 9999								
827	1101110011	Фильтр внутреннего блока IC14				0000 ~ 9999								
828	0011110011	Фильтр внутреннего блока IC15				0000 ~ 9999								
829	1011110011	Фильтр внутреннего блока IC16				0000 ~ 9999								
830	0111110011	Фильтр внутреннего блока IC17				0000 ~ 9999								
831	1111110011	Фильтр внутреннего блока IC18				0000 ~ 9999								
832	0000001011	Фильтр внутреннего блока IC19				0000 ~ 9999								
833	1000001011	Фильтр внутреннего блока IC20				0000 ~ 9999								
834	0100001011	Фильтр внутреннего блока IC21				0000 ~ 9999								
835	1100001011	Фильтр внутреннего блока IC22				0000 ~ 9999								
836	0010001011	Фильтр внутреннего блока IC23				0000 ~ 9999								
837	1010001011	Фильтр внутреннего блока IC24				0000 ~ 9999								
838	0110001011	Фильтр внутреннего блока IC25				0000 ~ 9999								
839	1110001011	Фильтр внутреннего блока IC26				0000 ~ 9999								
840	0001001011	Фильтр внутреннего блока IC27				0000 ~ 9999								
841	1001001011	Фильтр внутреннего блока IC28				0000 ~ 9999								
842	0101001011	Фильтр внутреннего блока IC29				0000 ~ 9999								
843	1101001011	Фильтр внутреннего блока IC30				0000 ~ 9999								
844	0011001011	Фильтр внутреннего блока IC31				0000 ~ 9999								
845	1011001011	Фильтр внутреннего блока IC32				0000 ~ 9999								
846	0111001001	Фильтр внутреннего блока IC33				0000 ~ 9999								
847	1111001011	Фильтр внутреннего блока IC34				0000 ~ 9999								
848	0000101011	Фильтр внутреннего блока IC35				0000 ~ 9999								
849	1000101011	Фильтр внутреннего блока IC36				0000 ~ 9999								
850	0100101011	Фильтр внутреннего блока IC37				0000 ~ 9999								
851	1100101011	Фильтр внутреннего блока IC38				0000 ~ 9999								
852	0010101011	Фильтр внутреннего блока IC39				0000 ~ 9999								

* 1 A: Состояние OS (основного модуля наружного агрегата) и OS (дополнительного модуля наружного агрегата) отображается по отдельности. B: Отображается состояние всей системы охлаждения.

2) Семисегментный дисплей LED на плате наружного блока: текущие параметры внутренних блоков (серия Y, Y Zubadap, R2)

No.	SW1	Описание	Индикация на дисплее LED								Блок (A, B) *1		Примечание		
			LD1	LD2	LD3	LD4	LD5	LD6	LD7	LD8	OC	OS			
853	1010101011	Фильтр внутреннего блока IC40				0000	~	9999							Количество часов после последнего обслуживания фильтра
854	0110101011	Фильтр внутреннего блока IC41				0000	~	9999							
855	1110101011	Фильтр внутреннего блока IC42				0000	~	9999							
856	0001101011	Фильтр внутреннего блока IC43				0000	~	9999							
857	1001101011	Фильтр внутреннего блока IC44				0000	~	9999							
858	0101101011	Фильтр внутреннего блока IC45				0000	~	9999							
859	1101101011	Фильтр внутреннего блока IC46				0000	~	9999							
860	0011101011	Фильтр внутреннего блока IC47				0000	~	9999							
861	1011101011	Фильтр внутреннего блока IC48				0000	~	9999							
862	0111101011	Фильтр внутреннего блока IC49				0000	~	9999							
863	1111101011	Фильтр внутреннего блока IC50				0000	~	9999							

* 1 A: Состояние OS (основного модуля наружного агрегата) и OS (дополнительного модуля наружного агрегата) отображается по отдельности. B: Отображается состояние всей системы охлаждения.

2) Семисегментный дисплей LED на плате наружного блока: прочие данные (серия Y, Y Zubadan, R2)

No.	SW1	Описание	Индикация на дисплее LED								Блок (A, B) *1		Примечание		
			LD1	LD2	LD3	LD4	LD5	LD6	LD7	LD8	OC	OS			
864	0000011011														
865	1000011011														
866	0100011011														
867	1100011011														
868	0010011011														
869	1010011011														
870	0110011011														
871	1110011011	Эффективное значение тока фазы U 1							-99.9 ~ 999.9				A	A	Единицы измерения: (A)
872	0001011011	Эффективное значение тока фазы W 1							-99.9 ~ 999.9				A	A	
873	1001011011	Коэффициент мощности 1							-99.9 ~ 999.9				A	A	Единицы измерения: (°)
874	0101011011														
875	1101011011														
876	0011011011														
877	1011011011														
878	0111011011														
879	1111011011														
880	0000111011	Количество сбросов платы управления наружного блока							0 ~ 254				A	A	Единицы измерения: количество
881	1000111011	Количество сбросов платы инвертора наружного блока							0 ~ 254				A	A	
882	0100111011														
883	1100111011														
884	0010111011	Количество сбросов платы инвертора вентилятора наружного блока							0 ~ 254				A	A	Единицы измерения: количество
885	1010111011														
886	0110111011														

* 1 A: Состояние OC (основного модуля наружного агрегата) и OS (дополнительного модуля наружного агрегата) отображается по отдельности. B: Отображается состояние всей системы охлаждения.

2) Семисегментный дисплей LED на плате наружного блока: прочие данные (серия Y, Y Zubadan, R2)

No.	SW1	Описание	Индикация на дисплее LED								Блок (A, B) *1		Примечание	
			LD1	LD2	LD3	LD4	LD5	LD6	LD7	LD8	OC	OS		
887	1110111011													
888	0001111011													
889	1001111011													
890	0101111011													
891	1101111011													
892	0011111011													
893	1011111011													
894	0111111011													
895	1111111011													
896	0000000111													
897	1000000111													
898	0100000111													
899	1100000111													
900	0010000111													
901	1010000111													
902	0110000111													
903	1110000111													
904	0001000111													
905	1001000111													
906	0101000111													
907	1101000111													
1020	0011111111													
1021	1011111111													
1022	0111111111													
1023	1111111111													

* 1 A: Состояние OC (основного модуля наружного агрегата) и OS (дополнительного модуля наружного агрегата) отображается по отдельности. B: Отображается состояние всей системы охлаждения.

Сервисное руководство

модели наружных агрегатов:

PUHY-P Y(S)JM-A(1)
PUHY-EP Y(S)JM-A(1)

PURY-P Y(S)JM-A(1)
PURY-EP Y(S)JM-A(1)