



Во все времена, создавая кондиционеры воздуха для дома, компания Mitsubishi Electric преследовала одну цель — создание естественного комфорта. Многие годы исследований направлены на изучение особенностей человеческого восприятия и ощущений. Серия MSZ-FH воплотила последние научные и технологические достижения в области очистки воздуха и распределения воздушных потоков. Это кульминация наших усилий по созданию здоровой атмосферы у вас дома.

Plasma Quad

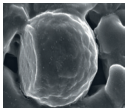
* «Плазма Квад»

Воздух, подобно воде, мы используем неосознанно. Тем не менее, это важнейший фактор, влияющий на здоровье человека. Обычно воздух содержит множество загрязняющих частиц. Их нужно удалить и нейтрализовать для того, чтобы сделать его чистым и свежим. Уникальная система очистки воздуха Plasma Quad («плазма квад») имеет 4 направления действия: бактерии, вирусы, аллергены и пыль.

Бактерии

Система очистки воздуха «Plasma Quad» нейтрализует 99% бактерий в помещении объемом 25 м³ за 115 минут.

«Plasma Quad» выкл.



«Plasma Quad» вкл.

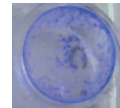


Научно-исследовательский центр окружающей среды в Китасато (Япония). Заключение KRCEB-Bio №23_0311.

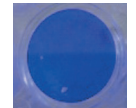
Вирусы

Система очистки воздуха «Plasma Quad» нейтрализует 99% вирусов в помещении объемом 25 м³ за 65 минут.

«Plasma Quad» выкл.



«Plasma Quad» вкл.



Клетки печени собаки в чашке Петри становятся прозрачными при поражении вирусом гриппа H3N2

Жизнеспособные клетки

Дезодорирующий фильтр эффективно удаляет неприятные запахи

Аллергены

В эксперименте воздух был загрязнен «кошачьими аллергенами» и пылью. Система «Plasma Quad» при низкой скорости вращения вентилятора удаляет 94% мельчайшей кошачьей шерсти и перхоти, а также 98% пыльцы, взвешенных в воздухе.

Институт аллергенов окружающей среды в Токио (Япония). Заключение ITEA No.12M-RPTFEBO22.

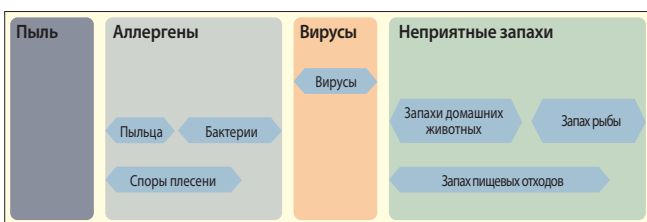
Пыль

В эксперименте воздух содержал пыль и клещей. Система «Plasma Quad» при низкой скорости вращения вентилятора удаляет 88,6% пыли и клещей, взвешенных в воздухе.

Институт аллергенов окружающей среды в Токио (Япония). Заключение ITEA No.12M-RPTFEBO22.

Диапазон действия

Макро ← → Размер частиц → Нано

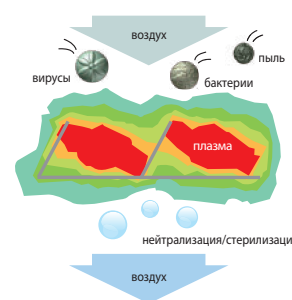


Plasma Quad

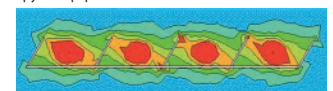
Дезодорирующий фильтр

Принцип действия Plasma Quad

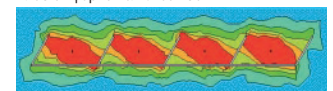
Плазма, сформированная системой фильтрации Plasma Quad, полностью перекрывает площадь фильтра, образуя завесу сильного электрического поля, которое изнутри разрушает бактерии и вирусы. Электроды выполнены из вольфрама для обеспечения высокой мощности разряда и долговечности самих электродов. Кроме того, высоковольтная система питания формирует поле ленточной формы увеличенной площади по сравнению с полем круглой формы.



Круглая форма поля: Ø50 мкм

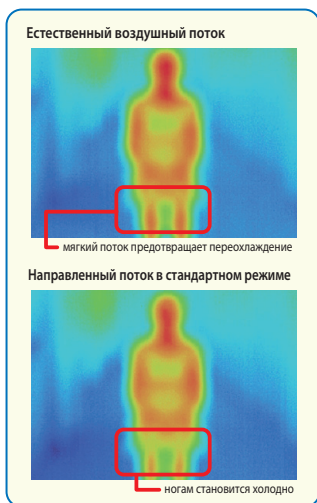


Плоская форма поля: 400 x 50 мкм



Естественный воздушный поток

Для того чтобы воздушный поток кондиционера был безопасным и здоровым, он должен быть близким к тому, что встречается в природе. Компания Mitsubishi Electric нашла решение, назвав его «Естественный воздушный поток». Имитировать его позволяет гибкое управление исполнительными устройствами внутреннего блока серии FH.



Раздельное управление заслонками



Раздельное управление воздушными заслонками предназначено не только для широкого охвата помещения, но и для создания комфорта одновременно для двух пользователей.

Функция, имитирующая природный воздушный поток, избавит от неприятного ощущения прямого или циклического потока, создаваемого искусственным механическим устройством.

Естественный воздушный поток

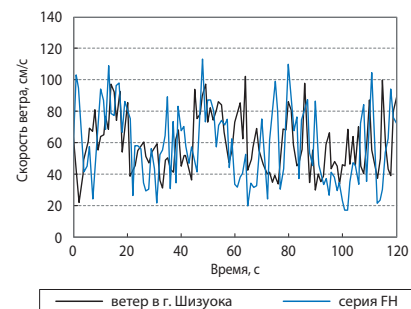


Высокогорный курорт Киригамине (Kirigamine)



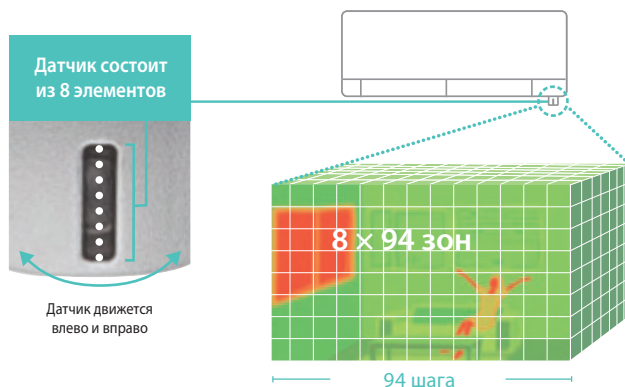
Высокогорный курорт Киригамине — это одно из самых известных туристических мест в Японии, которое ежегодно привлекает своей атмосферой и красотой тысячи туристов со всего мира. Компания Mitsubishi Electric способна воссоздать ощущение этого курорта у вас дома. Для этого были измерены и проанализированы параметры естественных воздушных потоков. Используя полученные результаты, разработчики запрограммировали управление вентилятором внутреннего блока серии FH таким образом, что оно передает особенности природных потоков и незаметно создает ощущение спокойствия и тишины.

Анализ естественных воздушных потоков



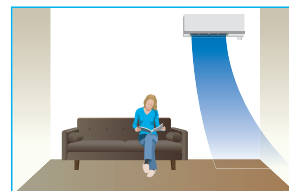
3D i-see Sensor

Внутренние блоки систем серии FH оснащены 3D датчиком температуры. Этот датчик фиксирует излучение в инфракрасном диапазоне (пирометр), определяя дистанционно температуру в различных точках помещения. Датчик имеет ось вращения и состоит из 8 чувствительных элементов, расположенных вертикально. Такая конструкция датчика в сочетании с электромеханическим приводом обеспечивает сканирование объема помещения. Встроенный в электронный печатный узел микроконтроллер обрабатывает полученную трехмерную температурную картину помещения и находит положение людей в помещении. На этих данных базируются режимы автоматического отклонения или наведения воздушного потока, а также режим энергосбережения.



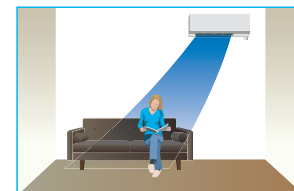
Поток в сторону от человека

Автоматическое отклонение воздушного потока от пользователя может быть полезно в режиме охлаждения, когда прямой поток кажется слишком сильным или холодным.



Поток на человека

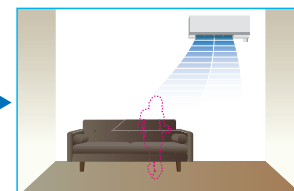
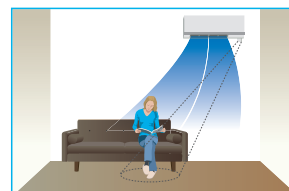
Направление воздушного потока непосредственно на пользователя необходимо для быстрого создания комфортной зоны. Например, в режиме нагрева, когда большая часть помещения еще не прогрелась.



Функция энергосбережения, основанные на определении присутствия



Функция основана на определении присутствия человека в обслуживаемом помещении. Если датчик фиксирует, что в помещении никого нет, то система автоматически переключается в энергосберегающий режим.



Deluxe
inverter

хладагент R410A

Кондиционер с инвертором

MSZ-FH VE

настенный внутренний блок (серия Делюкс)

охлаждение-нагрев: 2,5–5,0 кВт



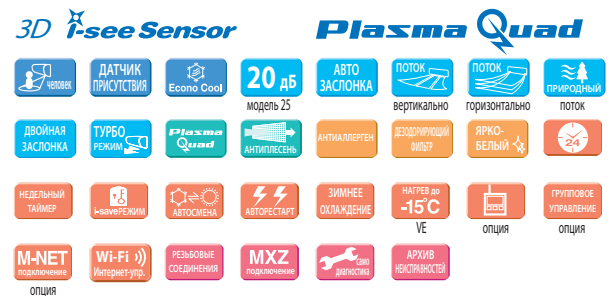
Описание прибора

- Датчик 3D I-SEE создает трехмерную температурную картину помещения и находит в нем положение людей. На этих данных базируются режимы автоматического отклонения или наведения воздушного потока, а также режим энергосбережения.
- Система очистки воздуха Plasma Quad позволяет быстро избавиться от бактерий, вирусов, аллергенов и пыли. Встроенный дезодорирующий фильтр эффективно удаляет неприятные запахи.
- Естественный воздушный поток внутреннего блока передает особенности природного движения воздуха и незаметно создает ощущение спокойствия и тишины.
- Раздельное управление воздушными заслонками для широкого охвата помещения, а также для создания комфорта одновременно для нескольких пользователей.
- Рекордно высокий уровень энергоэффективности позволяет использовать кондиционер круглые сутки, не заботясь о стоимости электроэнергии.
- Низкий уровень шума — 20 дБ (MSZ-FH25VE).
- Значительные возможности по длине магистрали хладагента и перепаду высот.
- Установка на старые трубопроводы: при замене старых систем с хладагентом R22 на данные модели не требуется замена или промывка магистралей.

наружный блок



внутренний блок



Наружные блоки

MUZ-FH25VE
MUZ-FH35VE
Габариты (ШxГxВ)
800x285x550 мм

MUZ-FH50VE
Габариты (ШxГxВ)
840x330x880 мм



Опции (аксессуары)

	Наименование	Описание
1	MAC-3000FT-E	Сменный элемент дезодорирующего фильтра (рекомендуется замена при ухудшении эффективности дезодорирования)
2	MAC-2330FT-E	Сменный элемент плазменного антиаллергенного энзимного фильтра (рекомендуется замена 1 раз в год)
3	MAC-093SS-E	Насадка для пылесоса для чистки теплообменников
4	PAR-31MAA	Полнофункциональный проводной пульт управления (для подключения необходим интерфейс MAC-333IF-E)
5	PAC-YT52CRA	Упрощенный проводной пульт управления (для подключения необходим интерфейс MAC-333IF-E)
6	MAC-889SG	Решетка наружного блока для изменения направления выброса воздуха (MUZ-FH25/35)
7	MAC-886SG-E	Решетка наружного блока для изменения направления выброса воздуха (MUZ-FH50)
8	MAC-1702RA-E MAC-1710RA-E	Кабель с разъемом для подключения к плате внутреннего блока внешнего сухого контакта (вкл/выкл). Длина кабеля 2 м — MAC-1702RA-E и 10 м — MAC-1710RA-E.
9	MAC-333IF-E	Комбинированный интерфейс для подключения к сигнальной линии M-NET VRF-систем City Multi, а также для подключения проводного пульта и внешних цепей управления и контроля.
10	MAC-557IF-E	Конвертер для управления через Интернет
11	ME-AC-KNX-1-V2	Конвертер для подключения в сеть KNX TP-1 (EIB)
12	ME-AC-MBS-1	Конвертер для подключения в сеть RS485/Modbus RTU
13	ME-AC-LON-1	Конвертер для подключения в сеть LonWorks
14	ME-AC-ENO-1	Конвертер для подключения в беспроводную сеть EnOcean
15	ME-AC-SMS-32	GSM-модем для управления сплит-системой посредством SMS-сообщений. Применяется совместно с ME-AC-MBS-1.

¹ При интенсивной эксплуатации в режиме нагрева при отрицательной температуре наружного воздуха рекомендуется устанавливать в поддон наружного блока электрический нагреватель для предотвращения замерзания конденсата или использовать специальный наружный блок MUZ-FH_VEHZ.

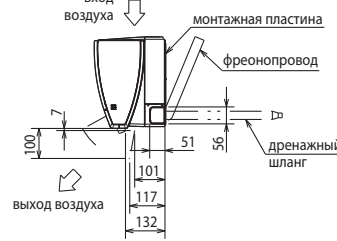
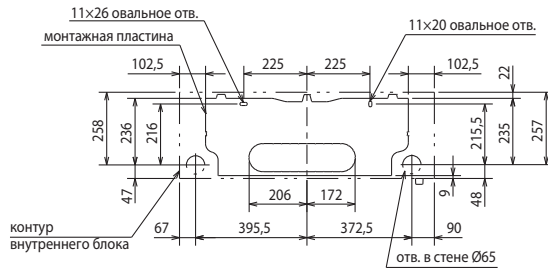
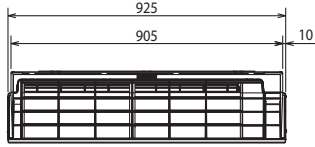
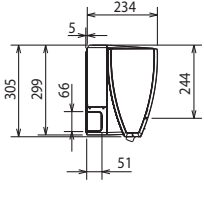
Сплит-система серия ДЕЛЮКС с настенным внутренним блоком (охлаждение – нагрев)					
Внутренний блок (ВБ)		MSZ-FH25VE	MSZ-FH35VE	MSZ-FH50VE	
Наружный блок (НБ)		MUZ-FH25VE	MUZ-FH35VE	MUZ-FH50VE	
Напряжение электропитания (В, ф, Гц)		220–240 В, 1 фаза, 50 Гц			
Охлаждение	производительность	кВт	2,5 (1,4 - 3,5)	3,5 (0,8 - 4,0)	5,0 (1,9 - 6,0)
	потребляемая мощность	кВт	0,485	0,82	1,38
	сезонная энергоэффективность SEER		9,1 (A+++)	8,9 (A+++)	7,2 (A++)
	уровень звукового давления ВБ	дБ(А)	20-23-29-36-42	21-24-29-36-42	27-31-35-39-44
	уровень звуковой мощности ВБ	дБ(А)	58	58	60
	уровень звукового давления НБ	дБ(А)	46	49	51
	уровень звуковой мощности НБ	дБ(А)	60	61	64
	расход воздуха ВБ	м³/ч	234 - 696	234 - 696	384 - 744
Обогрев	производительность	кВт	3,2 (1,8 - 5,5)	4,0 (1,0 - 6,3)	6,0 (1,7 - 8,7)
	потребляемая мощность	кВт	0,58	0,80	1,55
	сезонная энергоэффективность SCOP		5,1 (A+++)	5,1 (A+++)	4,6 (A++)
	уровень звукового давления ВБ	дБ(А)	20-24-29-36-44	21-24-29-36-44	25-29-34-39-46
	уровень звукового давления НБ	дБ(А)	49	50	54
	расход воздуха ВБ	м³/ч	240 - 792	240 - 792	342 - 876
Максимальный рабочий ток	А	10,0	10,0	14,0	
Диаметр труб	жидкость	мм (дюйм)	6,35 (1/4)		
	газ	мм (дюйм)	9,52 (3/8)		
Фреоновый пульт между блоками	длина	м	20	20	30
	перепад высот	м	12	12	15
Гарантированный диапазон наружных температур	охлаждение		-10 ~ +46°C по сухому термометру		
	обогрев		-15 ~ +24°C по влажному термометру ¹		
Завод (страна)		MITSUBISHI ELECTRIC CONSUMER PRODUCTS (THAILAND) CO., LTD (Таиланд)			
Внутренний блок	потребляемая мощность	Вт	29	29	31
	габариты: ШxГxВ	мм	925x234x305(+17)		
	диаметр дренажа	мм	16	16	16
	вес	кг	13,5	13,5	13,5
Наружный блок	габариты: ШxГxВ	мм	800x285x550	800x285x550	840x330x880
	вес	кг	37,0	37,0	55,0

хладагент R410A

Deluxe
inverter

ВНУТРЕННИЕ БЛОКИ:

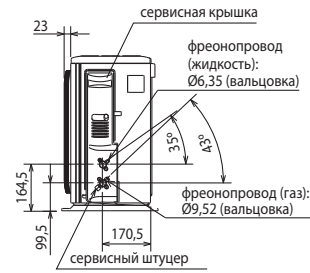
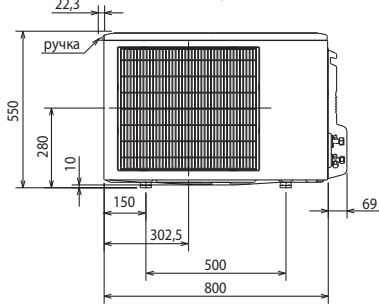
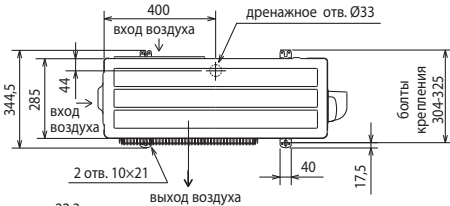
MSZ-FH25VE
MSZ-FH35VE
MSZ-FH50VE



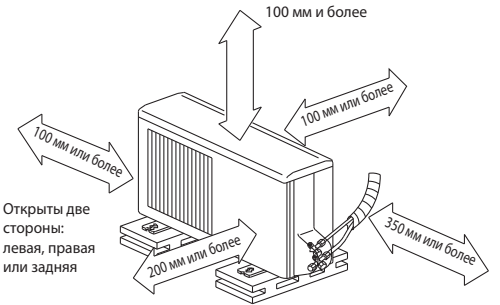
Фреон-провод	Изоляция	Ø37 (наружный диаметр)
	Жидкость	Ø6,35 - 0,39 м (вальцовка Ø6,35)
	Газ	MSZ-FH25/35VE: Ø9,52 - 0,34 м (вальцовка Ø9,52) MSZ-FH50VE: Ø9,52 - 0,43 м (вальцовка Ø12,7)
Дренажный шланг	Наружный диаметр изоляции Ø28, наружный диаметр штуцера Ø16	

НАРУЖНЫЕ БЛОКИ:

MUZ-FH25VE
MUZ-FH35VE



Пространство для установки

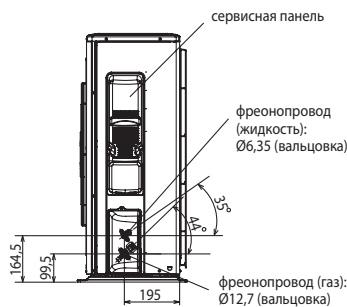
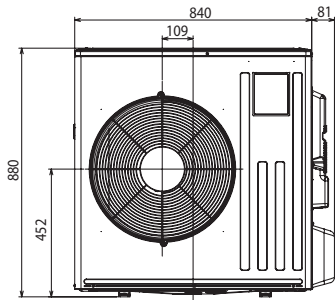
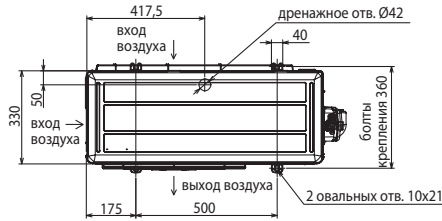


Открыты две стороны: левая, правая или задняя

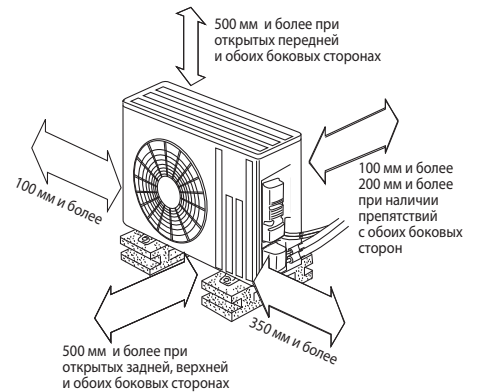
Если блок устанавливается на раме, то ее высота должна в 2 раза превышать максимальную высоту снежного покрова.

Дозаправка хладагента (R410A)	
MSZ-FH25/35	30 г/м × (длина трубы хладагента (м) - 7)

НАРУЖНЫЙ БЛОК
MUZ-FH50VE



Пространство для установки



Дозаправка хладагента (R410A)	
MSZ-FH50	20 г/м × (длина трубы хладагента (м) - 7)

Схема соединений внутреннего и наружного блоков

кабель электропитания (автоматический выключатель):
MUZ-FH25/35VE: 3x1,5 мм² (10 A)
MUZ-FH50VE: 3x2,5 мм² (16 A)

