

Система управления кондиционированием воздуха

BM ADAPTER BAC-HD150

Руководство по установке



Содержание

	Страница
<u>Меры предосторожности</u>	2
1. Комплект поставки	4
2. Технические характеристики	5
2-1. Технические характеристики устройства	5
2-2. Габаритные размеры	5
2-3. Подача питания линиям передачи данных M-NET	6
3. Пример конфигурации системы	7
3-1. Система, в которой контроллер BAC-HD150 подключен к линии M-NET	7
3-2. Ограничения при использовании контроллера BAC-HD150 совместно с контроллером AG-150A	8
3-3. Система, в которой контроллер BAC-HD150 подключен к линии M-NET	9
3-4. Ограничения при использовании контроллера BAC-HD150 совместно с другими контроллерами	10
3-5. Настройка адресов M-NET для различных устройств	11
4. Установка	13
4-1. Требуемые детали	13
4-2. Длина линии передачи данных M-NET	14
4-3. Установка	15
5. Проводные соединения	16
5-1. Установка и снятие крышки	16
5-2. Подключение кабеля питания и кабеля защитного заземления	16
5-3. Подключение линии передачи данных M-NET	17
5-4. Подключение сетевого кабеля LAN	19
6. Установка первичных настроек	20
7. Испытательный режим	20

BACnet™ - это зарегистрированная торговая марка ASHRAE (American Society of Heating, Refrigerating, and Air-Conditioning Engineers, Inc. (Американская ассоциация инженеров в области отопления, холодоснабжения и кондиционирования воздуха)).

Меры предосторожности

- В целях безопасности внимательно ознакомьтесь с данным руководством перед началом эксплуатации.
- Для обеспечения правильной установки контроллера ВАС-HD150 предварительно внимательно прочитайте раздел “Меры предосторожности”.
- Для обеспечения безопасности строго соблюдайте указанные меры.

 ПРЕДОСТЕРЕЖЕНИЕ	Указывает на опасность для жизни или риск получения тяжелой травмы.
 ВНИМАНИЕ	Указывает на опасность получения травмы или повреждения оборудования.

- После прочтения данного руководства передайте его конечному пользователю для последующего использования в качестве справочного документа.
- Пользователи должны хранить руководство для последующего использования в качестве справочного документа и обращаться к нему при необходимости. Руководство должно быть доступно для персонала, занимающегося ремонтом или перемещением устройств. Передайте руководство всем будущим пользователям системы кондиционирования воздуха.

Электромонтажные работы должны выполняться уполномоченным персоналом.

ПРЕДОСТЕРЕЖЕНИЕ

Установка

Для снижения опасности возгорания и поражения электрическим током не устанавливайте устройства в местах, где в него может попасть влага.	Правильно устанавливайте устройство на устойчивую, прочную поверхность. Устройство, установленное на неустойчивой поверхности, может упасть и причинить травму.
Для снижения опасности поражения электрическим током, возгорания и возникновения неисправности не устанавливайте устройство в местах с высоким содержанием пара или в местах, подверженным конденсации влаги.	Правильную установку устройств должен обеспечивать дилер или уполномоченный специалист в соответствии с указаниями, приведенными в “Руководстве по установке”. Неправильная установка может привести к поражению электрическим током или возгоранию.
Соблюдайте правила утилизации упаковочных материалов. Пластиковые пакеты могут представлять опасность удушья. Храните вне досягаемости детей. Разорвите пластиковые пакеты перед утилизацией.	

Прокладка электропроводки

Закрепляйте кабели с помощью зажимов так, чтобы вес кабелей не воздействовал на разъемы. Неправильно подключенные кабели могут оборваться, нагреться и привести к образованию дыма и возгоранию.	Для снижения опасности утечек тока, перегрева и возгорания используйте только стандартные кабели с соответствующей допустимой нагрузкой по току.
Электромонтажные работы должны проводиться уполномоченным специалистом с соблюдением действующих региональных нормативов и инструкций, приведенных в настоящем руководстве. Используйте только выделенные линии питания. Недостаточная мощность цепи питания или неправильная установка может привести к поражению электрическим током, образованию дыма или возгоранию.	Используйте прерыватели и выключатели с соответствующим номиналом (выключатель остаточных токов, главный выключатель + плавкий предохранитель, выключатель). Использование прерывателей с неподходящим номиналом может привести к возникновению неисправностей или возгоранию.
Установите все необходимые крышки. Попадание пыли или воды может привести к поражению электрическим током, образованию дыма или возгоранию.	Для снижения опасности поражения электрическим током и возникновения неисправностей не допускайте попадания обрезков проводов и оплетки на клеммную колодку.
При установке кондиционеров воздуха в больницах и радиодцентрах примите необходимые меры по снижению уровня электрических помех. <ul style="list-style-type: none">• Инвертор, электрические генераторы и радиооборудование могут негативно сказываться на работе устройства.• В свою очередь, устройство может влиять на медицинское и трансляционное оборудование, создавая частотный шум.	Устройство должно быть заземлено. Не подключайте кабель защитного заземления к газовым трубам, водопроводным трубам, молниеотводам или телефонным кабелям заземления. В случае неправильного заземления устройство может выйти из строя вследствие воздействия электрических помех. Кроме того, устройство будет представлять опасность поражения электрическим током, образования дыма и возгорания.
Убедитесь, что для каждого устройства предусмотрен главный выключатель питания и выключатель остаточных токов. Наличие установленного в непосредственной близости от блока прерывателя линии питания существенно снижает опасность поражения электрическим током. В некоторых странах использование прерывателя является обязательным.	

Общие предостережения

Не устанавливайте устройство в условиях наличия большого количества масла (включая машины) и кислотных или щелочных аэрозолей. Такие вещества могут привести к снижению эксплуатационных характеристик устройства и вызвать поражение электрическим током, привести к возникновению неисправностей, образованию дыма или возгоранию.

Для снижения опасности поражения электрическим током, возгорания и возникновения неисправностей не мойте устройство водой или другими жидкостями.

Носите защитные перчатки.
Клеммы находятся под высоким напряжением. Для снижения опасности поражения электрическим током перед работой с электрическими узлами устройства надевайте защитные перчатки.

Перемещение и ремонт устройств

При необходимости перемещения или ремонта устройства обратитесь за консультацией к дилеру или уполномоченному специалисту.
Не разбирайте, не модернизируйте и не изменяйте устройство. Неправильный ремонт или изменения могут стать причиной травмы, поражения электрическим током или возгорания.

ВНИМАНИЕ

Транспортировка и установка устройств

Не устанавливайте устройство в местах возможной утечки горючего газа.
В случае скопления горючего газа возле устройства он может загореться и вызвать пожар или взрыв.

Примите соответствующие меры для предотвращения опрокидывания устройства во время землетрясения. Устройство, установленное на неустойчивой поверхности, может упасть и причинить травму.

Для снижения опасности возгорания и возникновения неисправностей и для предотвращения падения устройства не устанавливайте устройство в местах, где на него могут воздействовать вибрационные или ударные нагрузки.

Электромонтажные работы

Не прикасайтесь к выключателям и другим электрическим деталям мокрыми руками.
Это может привести к поражению электрическим током.

Общие предостережения

Для снижения опасности поражения электрическим током перед проведением электромонтажных работ отключите питание.

При замене плавких предохранителей устанавливайте только предохранители необходимого номинала.
Использование плавких предохранителей неподходящего номинала или замена предохранителей стальными или медными проволочными перемычками может привести к возгоранию.

Для снижения опасности получения травмы не прикасайтесь к кромкам деталей.

Для снижения опасности получения травмы вследствие случайного падения инструментов перед установкой, проверкой и ремонтом осмотрите место проведения работ и не допускайте детей в зону проведения работ.

Важно

Для исключения деформирования и предотвращения возникновения неисправностей не устанавливайте устройство в местах воздействия прямых солнечных лучей или в местах с температурой выше 55°C (131°F) или ниже -10°C (14°F).

При проведении ремонтных работ пользуйтесь только подходящими инструментами.
Использование неподходящих инструментов может привести к неправильному выполнению работ и вызвать повреждение устройства или травму.

При подключении к сети Интернет обеспечивайте надлежащую сетевую защиту.
Для предотвращения несанкционированного доступа при подключении к Интернету всегда пользуйтесь защитными устройствами, например, маршрутизатором виртуальной частной сети.

Для исключения неисправностей не объединяйте в один жгут и не укладывайте в один кабелепровод кабель питания и линии передачи сигналов.

Для исключения возгорания, неисправностей и повреждения не подключайте кабель питания к клеммной колодке сигнальных кабелей.

1 Комплект поставки

- Убедитесь, что в упаковке присутствуют все перечисленные элементы.

№	Элемент	Назначение	Количество
①	BM ADAPTER (BAC-HD150) 	Контроллер BAC-HD150 представляет собой преобразователь протокола, который обеспечивает централизованное управление кондиционерами воздуха CITY MULTI и контроль их работы. Устройство, подключенное к системе управления зданием BACnet, позволяет управлять до 50 блоками. (*)	1
②	Руководство по установке (данный документ)	Описывает процедуру установки контроллера BAC-HD150.	1
③	Руководство по эксплуатации	Описывает процедуры выполнения первичных настроек для контроллера BAC-HD150 и тестового запуска системы.	1
④	Компакт-диск Мастера настройки	Содержит программное обеспечение, предназначенное для настройки контроллера BAC-HD150, и электронную версию "Руководства по эксплуатации". Программное обеспечение и руководство используются для начальной установки адресов для контроллера BAC-HD150 и настройки системы кондиционирования воздуха.	1

Примечание

* Контроллеры расширений (PAC-YG50ECA; продаются отдельно) могут подключаться к BAC-HD150 для обеспечения управления до 150 блоками. К каждому контроллеру BAC-HD150 можно подключить до 3 контроллеров PAC-YG50ECA. Подробная информация приведена в разделе 3-3, "Система, в которой контроллер BAC-HD150 подключен к контроллеру расширений".

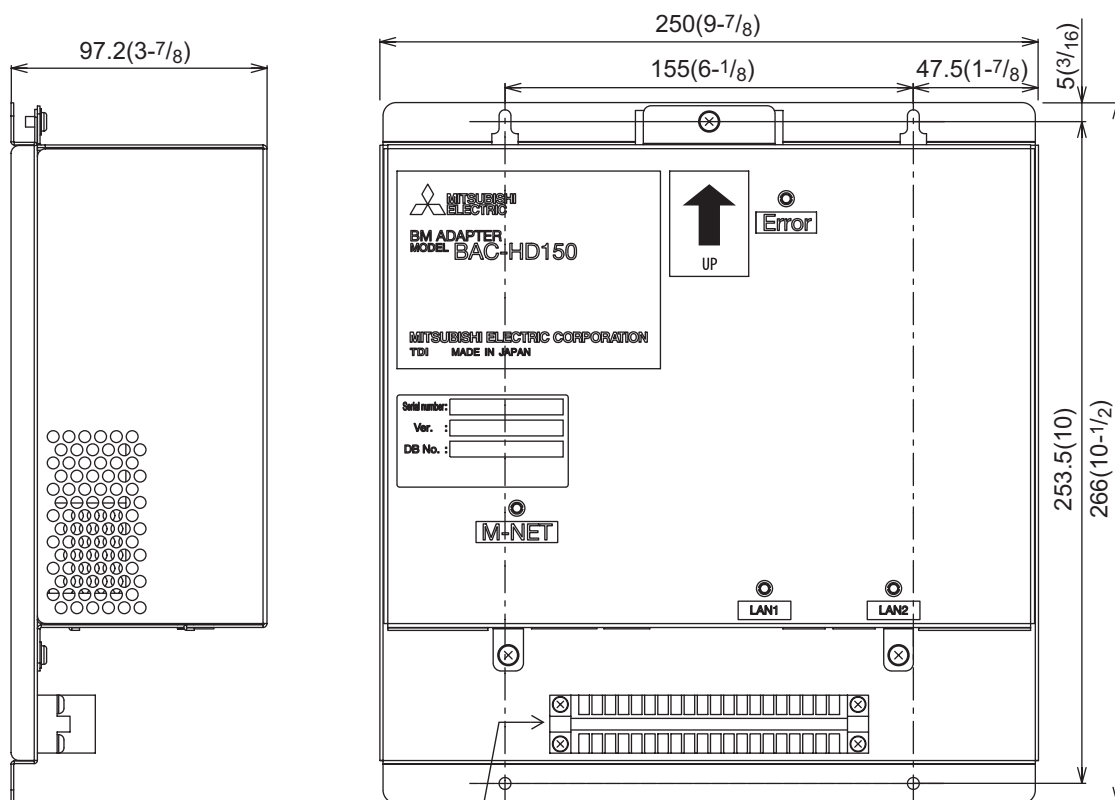
2 Технические характеристики

2-1. Технические характеристики устройства

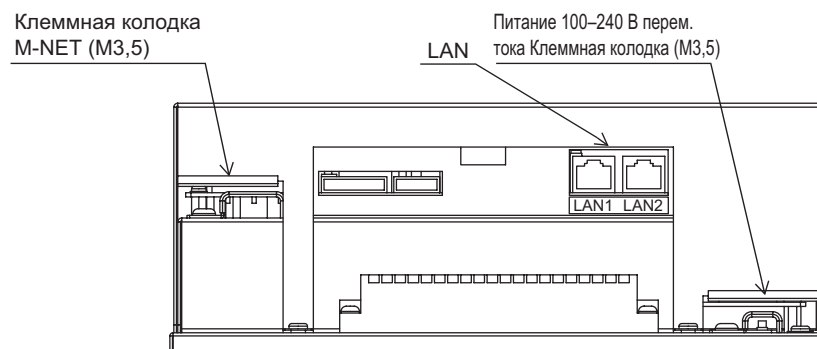
Параметры		Технические характеристики	
Источник питания	Номинальные характеристики	100–240 В перем. тока $\pm 10\%$ 0,4–0,3 А 50/60 Гц	
	Плавкий предохранитель	250 В перем. тока 3,15 А с выдержкой времени (IEC127-2.S.S.5)	
Интерфейс	Номинальные выходные характеристики питания линий передачи данных M-NET	22–30 В пост. тока	
	LAN 1 (для BACnet) LAN 2 (для контроллера расширений)	10Base-T или 100Base-TX	
Условия окружающей среды	Температура	Диапазон рабочих температур	-10~55°C [14~131 °F]
		Диапазон температур хранения	-20~60°C [-4~140 °F]
	Относительная влажность	30~90% (без конденсации)	
Габаритные размеры		266 (В) 250 (Ш) 97,2 (Г) мм [10-1/2 (В) 9-7/8 (Ш) 3-7/8 (Г) дюйма]	
Масса		2,8 кг [6-3/16 фунта]	
Условия установки		Внутри металлической панели управления (в помещении)	

2-2. Габаритные размеры

Ед. измерения: мм (дюймы)



Клемнная колодка (для использования в будущем после обновления функций BAC-HD150.)



2-3. Подача питания линиям передачи данных M-NET

Контроллер ВАС-HD150 включает встроенную функцию питания линий передачи данных M-NET (коэффициент мощности: 6)

При подаче питания от контроллера ВАС-HD150 суммарный коэффициент потребляемой мощности пульта системы и пульта дистанционного управления M-NET, которым контроллер ВАС-HD150 подает питание (см. таблицу 1), не должен превышать коэффициента мощности контроллера ВАС-HD150, равного шести.

Таблица 1 Коэффициент потребляемой мощности контроллера

Пульт системы		Пульт дистанционного управления M-NET
Контроллер дистанционного управления ВКЛ/ВЫКЛ	Пульт дистанционного управления системой Таймер работы по графику Пульт дистанционного управления группой	Пульт дистанционного управления ME Пульт дистанционного управления LOSSNAY
1	0,5	0,25

Таблица 2 Количество подключаемых блоков

Пульт системы		Пульт дистанционного управления M-NET
Контроллер дистанционного управления ВКЛ/ВЫКЛ	Пульт дистанционного управления системой Таймер работы по графику Пульт дистанционного управления группой	Пульт дистанционного управления ME Пульт дистанционного управления LOSSNAY
6 блока	12 блока	24 блока

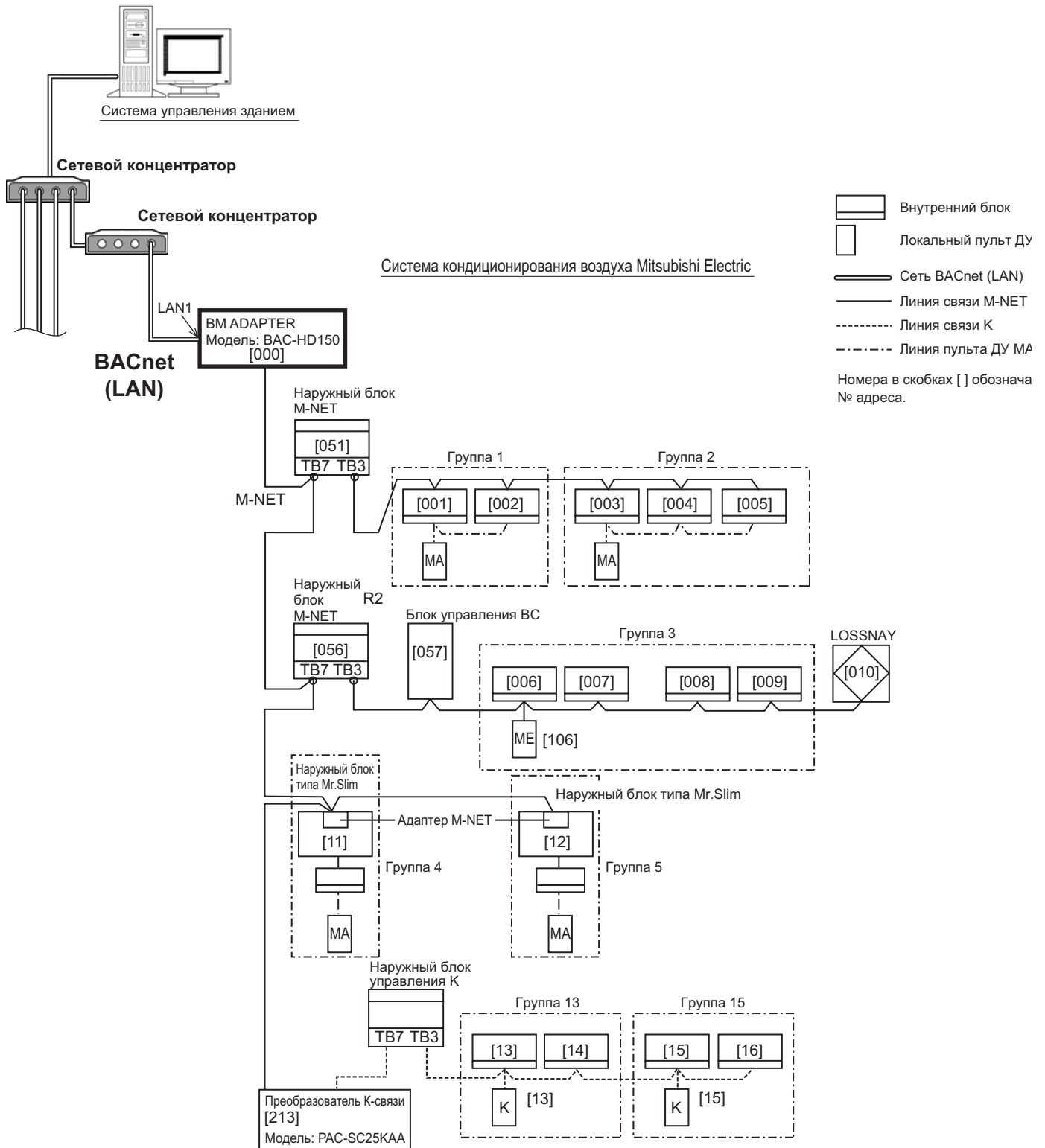
Таблица 3 Количество подключаемых блоков в системах с различными сочетаниями пультов дистанционного управления V: возможно подключение

		Общее количество контроллеров дистанционного управления ON/OFF						
		0	1	2	3	4	5	6
Общее количество пультов системы, таймеров работы по графику и пультов дистанционного управления группой.	0	V	V	V	V	V	V	V
	1	V	V	V	V	V	V	
	2	V	V	V	V	V	V	
	3	V	V	V	V	V		
	4	V	V	V	V	V		
	5	V	V	V	V			
	6	V	V	V	V			
	7	V	V	V				
	8	V	V	V				
	9	V	V					
	10	V	V					
	11	V						
12	V							

3 Пример конфигурации системы

3-1. Система, в которой контроллер ВАС-HD150 подключен к линии M-NET

Ниже на рисунке показаны только линии передачи данных; линии питания не показаны.



Примечание

- Используйте коммутирующий концентратор.
- Обеспечьте заземление в одной точке для линии передачи данных M-NET (централизованная система управления), заземлив экран контроллера BAC-HD150. Заземлите линию передачи данных между внутренним и наружным блоками в системе охлаждения каждого наружного блока.
- Установите переключатель централизованного управления (SW2-1) на наружных блоках линии M-NET в положение "ON". (Подробная информация об установке переключателей приведена в "Руководстве по установке" наружного блока.)

3-2. Ограничения при использовании контроллера ВАС-HD150 совместно с контроллером АG-150А (когда контроллер ВАС-HD150 подключен к линии М-NET)

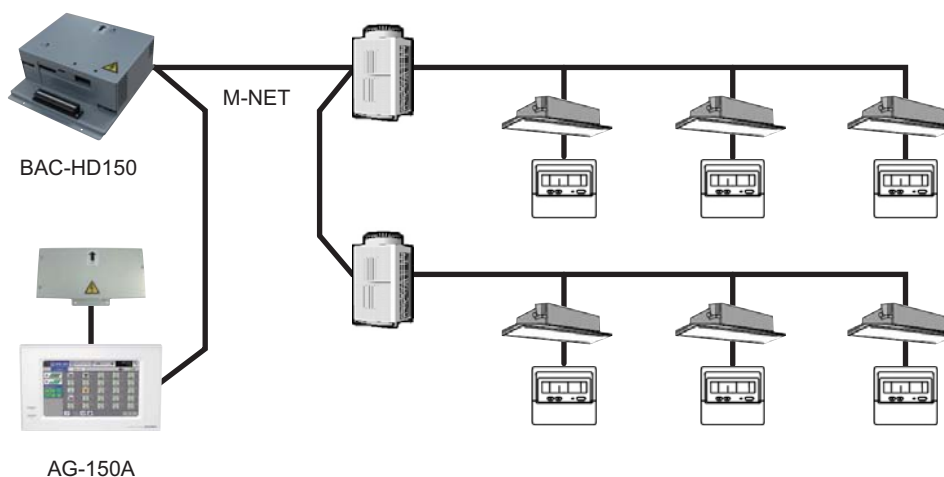
Обратите внимание, что при подключении контроллеров АG-150А и ВАС-HD150 к линии М-NET количество контроллеров, которые можно подключить, и версии программного ограничения будут ограничены. Если версия программного обеспечения контроллеров несовместима, обновите программное обеспечение.

- (1) Ограничение на количество подключаемых контроллеров
К линии М-NET можно подключить только один контроллер ВАС-HD150.
К контроллеру ВАС-HD150 можно подключить только один контроллер АG-150А.
- (2) Совместимые версии программного обеспечения и количество подключаемых контроллеров

Количество подключаемых контроллеров	АG-150А	Ни одного	1 контроллер
	ВАС-HD150	1 контроллер	1 контроллер
Версия программного обеспечения	АG-150А	-	Не ниже версии 2.30
	ВАС-HD150	Не ниже версии 1.00	Не ниже версии 2.00

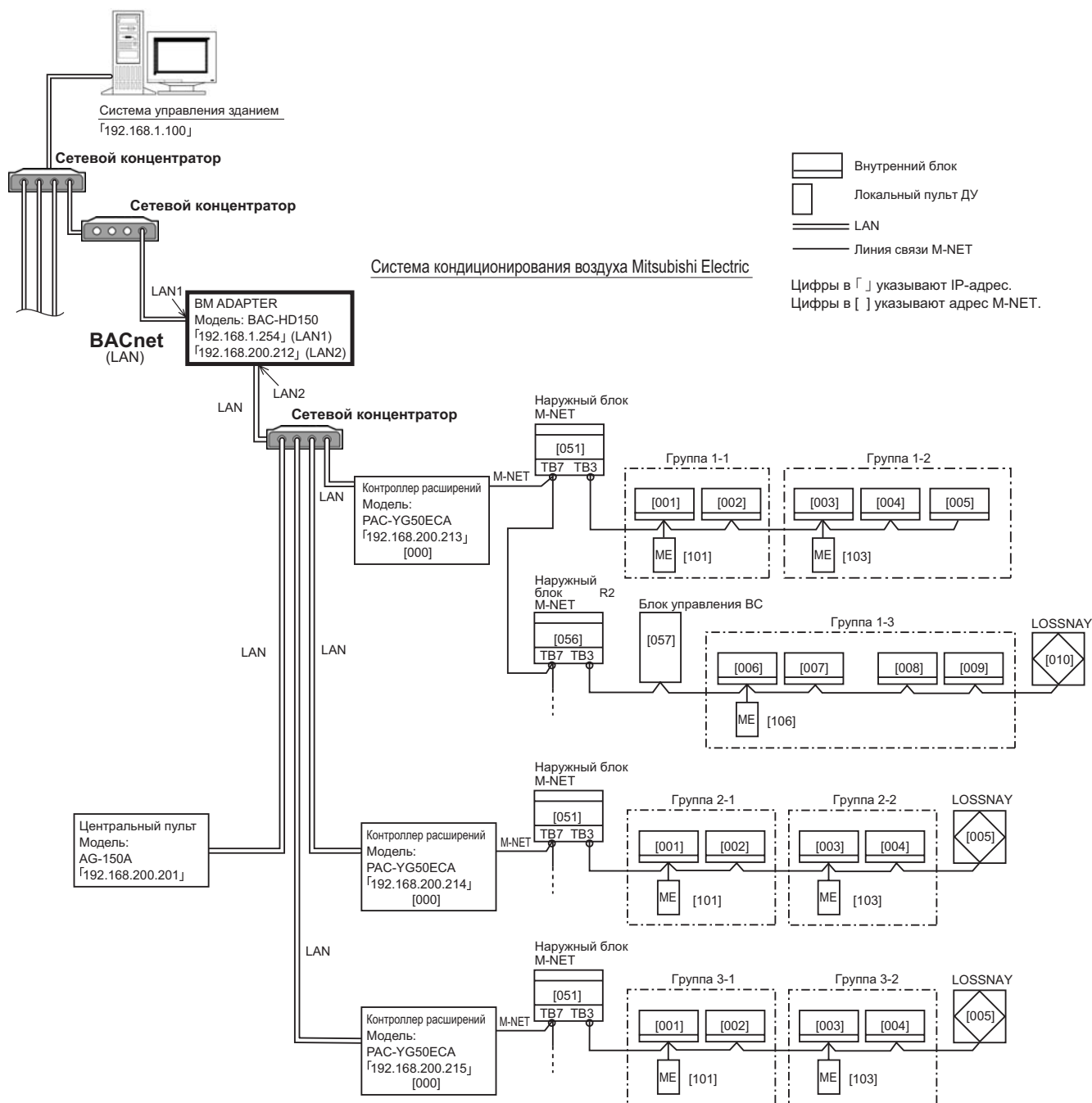
- (3) Ограничения по номеру DB No.
Отсутствуют

- (4) Другие ограничения
Если ведущий пульт системы, например АG-150А, используется совместно с контроллером ВАС-HD150, на настройки, например групповые, будут накладываться многочисленные ограничения. За более подробной информацией обратитесь к дилеру.



3-3. Система, в которой контроллер ВАС-HD150 подключен к линии M-NET

Ниже на рисунке показаны только линии передачи данных; линии питания не показаны.



- Процедура установки IP-адреса описана в “Руководстве по установке/эксплуатации” контроллера PAC-YG50ECA.
- Один и то же адрес M-NET не может использоваться дважды в одной системе M-NET, подключенной к одному и тому же контроллеру PAC-YG50ECA.

ПРИМЕЧАНИЯ

* Контроллеру ВАС-HD150 и всем типам контроллеров, подключаемых к контроллеру расширений по локальной сети LAN (например, AG-150A), присвоен номер DB No. Этот двухзначный номер указывается на упаковке и на контроллере. (DB No.:***)
Контроллеры с отличающимися номерами DB No. нельзя подключить друг к другу. Обязательно проверьте номера DB No. всех подключаемых контроллеров. Подключение двух и большего количества контроллеров с отличающимися номерами DB No. требует обновления версии программного обеспечения. Информацию об обновлении программного обеспечения можно получить у дилера.

Текст наклейки

Serial number : * * * * * - * * * *
Ver. : * * . * * *
DB No. : * * *

Номер DB No.

<Ver.>と<DB No.>は出荷時点のものを記載しています。
<Ver.> and <DB No.> indicate factory default versions.

- * Используйте коммутирующий концентратор.
- * Обеспечьте заземление в одной точке для линии передачи данных M-NET (централизованная система управления), заземлив экран каждого контроллера расширений.
Заземлите линию передачи данных между внутренним и наружным блоками в системе охлаждения каждого наружного блока.
- * Установите переключатель централизованного управления (SW2-1) на наружных блоках линии M-NET в положение “ON”.
(Подробная информация об установке переключателей приведена в “Руководстве по установке” наружного блока.)

3-4. Ограничения при использовании контроллера ВАС-HD150 совместно с другими контроллерами (когда контроллер ВАС-HD150 подключен к контроллеру расширений)

После подключения контроллера АG-150А или других контроллеров к системе кондиционирования воздуха каждый из них может управлять системой.

Обратите внимание, что количество контроллеров, которые можно подключить, и версии программного ограничения ограничены.

Если версия программного обеспечения контроллеров несовместима, обновите программное обеспечение.

(1) Ограничение на количество подключаемых контроллеров

К линии M-NET можно подключить только один контроллер ВАС-HD150.

Обратите внимание, что контроллер ВАС-HD150 нельзя подключить к контроллеру расширений, если к контроллеру расширений не подключен контроллер АG-150А.

Общее количество контроллеров АG-150А и ВАС-HD150 не должно превышать трех.

К одному устройству ВАС-HD150 можно подключить до трех контроллеров расширений.

(2) Совместимые версии программного обеспечения и количество подключаемых контроллеров

Количество подключаемых контроллеров	РАС-YG50ЕСА	Не более 3
	АG-150А	1 или 2
	ВАС-HD150	1
Версия программного обеспечения	РАС-YG50ЕСА	Не ниже версии 1.30
	АG-150А	Не ниже версии 2.30
	ВАС-HD150	Не ниже версии 2.00

(3) Ограничения по номеру DB No.

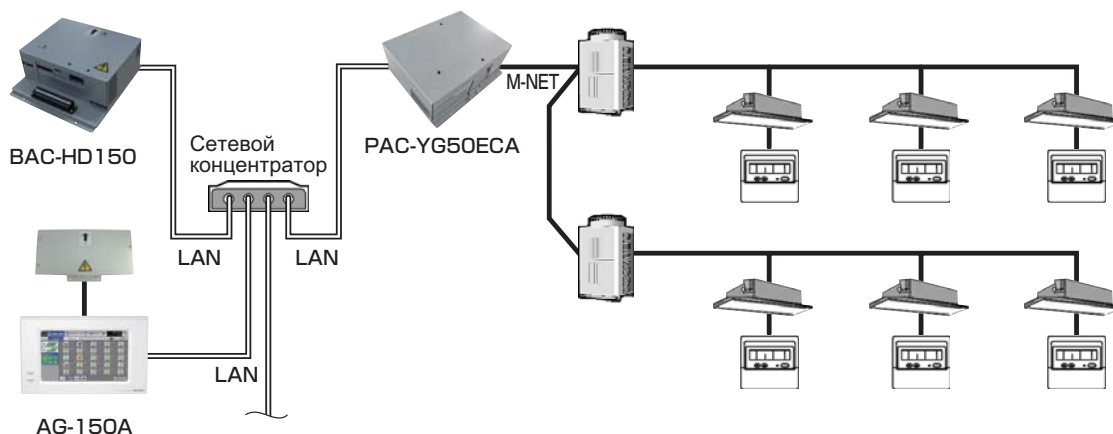
Контроллеры с отличающимися номерами DB No. нельзя подключить друг к другу.

Если номера DB No. контроллеров отличаются, обновите версию программного обеспечения контроллеров.

(4) Другие ограничения

Для установки групповых настроек и настроек взаимосвязанной работы системы вентиляции используйте контроллер АG-150А.

Обратитесь за информацией к дилеру.



3-5. Настройка адресов M-NET для различных устройств

В системе M-NET один и тот же адрес может использоваться только один раз.
(Совпадение адресов блоков управления К и пультов управления К исключается.)

	Порядок назначения адресов	Адрес M-NET
Внутренний блок	Назначьте наименьший адрес ведущему внутреннему блоку в группе и последовательные адреса остальным внутренним блокам в той же группе.	1 ~ 50
Наружный блок	Назначьте адрес, равный наименьшему адресу внутреннего блока в той же группе охлаждения плюс 50.	51 ~ 100
Вспомогательный наружный блок (блок управления ВС и т. д.)	Назначьте адрес, равный адресу наружного блока в той же системе охлаждения плюс 1.	52 ~ 100
Блок OA / LOSSNAY	Назначьте любой неиспользуемый адрес каждому из этих блоков после назначения адресов всем внутренним блокам.	1 ~ 50
Наружный блок Mr.Slim (управление А)	Следуйте рекомендациям для внутренних блоков. Требуется адаптер M-NET (продается отдельно).	1 ~ 50
Блок Air To Water Booster/блок Air To Water HEX	Следуйте рекомендациям для внутренних блоков.	1 ~ 50
Пульт дистанционного управления M-NET	Назначьте адрес, равный адресу ведущего внутреннего блока с наименьшим адресом в группе плюс 100. Для адреса подчиненного пульта дистанционного управления вместо 100 прибавьте 150.	101 ~ 200
Пульт дистанционного управления МА	Установка адреса не требуется. Соединение двух пультов дистанционного управления требует назначения каждого пульта ведущим или подчиненным.	–
Подчиненные пульты системы	Назначьте адрес, равный наименьшему номеру управляемой группы плюс 200.	201 ~ 250
Внутренний блок управления К	Сначала назначьте адреса внутренним блокам, подключенным к линиям M-NET (включая блоки LOSSNAY), а затем внутренним блокам управления К, начиная с адреса, следующего за последним использованным.	1 ~ 50
Пульт дистанционного управления К	Назначьте адрес, равный наименьшему адресу внутреннего блока управления К в той же группе.	1 ~ 50
Конвертер К линии связи	Назначьте адрес, равный наименьшему адресу внутреннего блока управления К плюс 200.	201 ~ 250

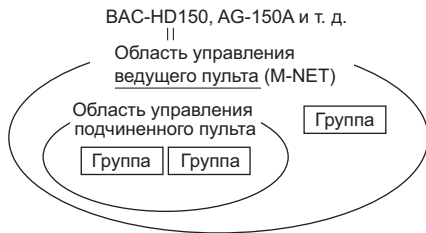
Важно	<ul style="list-style-type: none"> ● При использовании конвертера К линии связи (модель PAC-SC25KAA) для управления блоками К учитывайте указанные ниже рекомендации. Подробная информация приведена в “Руководстве по установке” конвертера К линии связи. ① Установите адрес контроллера ВАС-HD150 равным “000”. ② Обязательно выберите в настройках соединения блока управления К в ВАС-HD150 позицию Yes (Да) (выбирается с помощью Мастера настройки). После выполнения указанной выше настройки введите адрес преобразователя К-связи. ③ Адреса, назначенные кондиционерам воздуха К, должны быть больше адресов, назначенных внутренним блокам М. ④ Назначьте группе блоков К номер, равный наименьшему адресу внутреннего блока в группе. ⑤ Если одновременно используются блоки управления К серии Y и блоки других типов (управления К Mr. Slim), требуется релейная плата. Блоки управления К серии Y и блоки других типов не должны подключаться к одной и той же линии передачи данных. ⑥ Установка релейной платы также может потребоваться в зависимости от количества блоков управления К и длины линий передачи данных. Подробная информация приведена в “Руководстве по проектированию системы” (версия по управлению). ⑦ Блоки LOSSNAY, подключенные к общему комплекту управления К, не могут быть подключены. ⑧ Адреса пультов дистанционного управления не требуются для задания групповых настроек моделей управления К.
--------------	--

Примечание	<ul style="list-style-type: none"> ● Управление моделями струйных горелок А не поддерживается. ● Управление некоторыми моделями блоков (например, контроллерами DIDO, PI и AI) не поддерживается. ● Каждый контроллер PAC-YG50ECA может управлять до 50 блоками. ● Ведущие пульты управления системой (например, ВАС-HD150) не допускают подключения к системе M-NET, управляемой контроллером расширений.
-------------------	--

* Ведущие и подчиненные пульты системы (M-NET)

Контроллер ВАС-HD150 может использоваться только в качестве ведущего пульта.

- Ведущий пульт системы (ведущий пульт)
Ведущий пульт – это пульт, который управляет всеми остальными пультами системы, включая управляемые ими блоки. Если в используемой системе только один пульт управления, этот пульт становится основным. Групповые настройки и настройки взаимосвязанной работы выполняются только через основной ведущий пульт.
- Подчиненный пульт управления (подчиненный пульт)
Подчиненный пульт – это пульт управления, управляемый (включая управляемые им блоки) основным ведущим пультом.

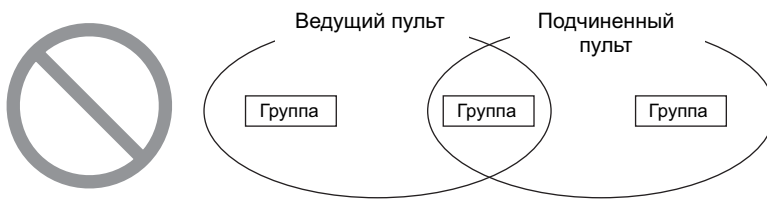


Контроллер ВАС-HD150 может использоваться только в качестве ведущего пульта. Он не может быть подчиненным пультом системы и управляться с ведущего пульта.

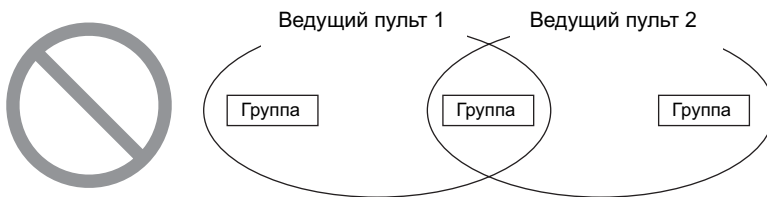
Примечание

Сконфигурировать систему следующим образом невозможно.

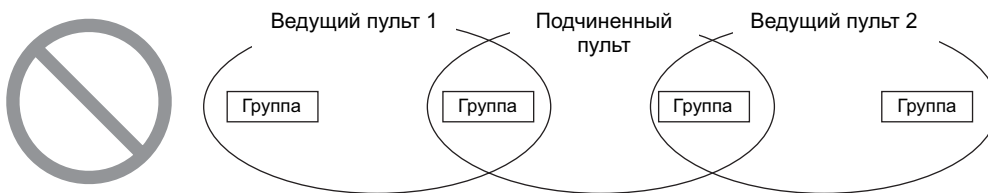
- Группы, не контролируемые основным ведущим пультом, не могут управляться через подчиненный пульт.



- Управление каждой группой не может осуществляться через два и более основных ведущих пультов.



- Управление подчиненным ведущим пультом не может осуществляться через два и более основных ведущих пультов.



4 Установка

4-1. Требуемые детали

Для установки блока необходимы перечисленные ниже детали.

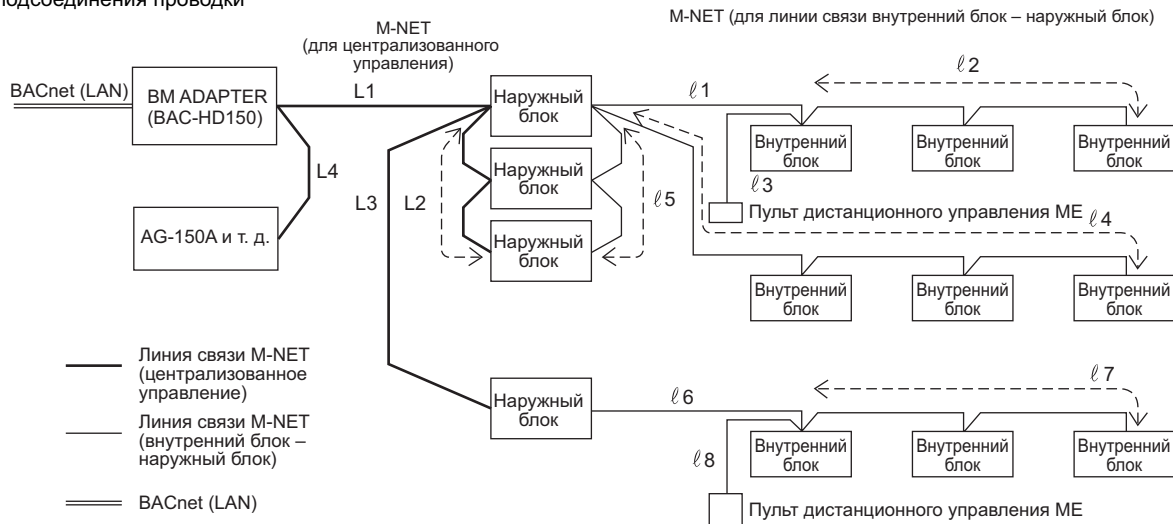
Требуемые детали	Описание								
Кабель питания / провод защитного заземления	Кабель питания для оборудования должен удовлетворять требованиям не ниже 245 IEC 57 или 227 IEC 57. Сечение кабеля: от 0,75 мм ² до 2 мм ²								
Линия передачи данных M-NET	Экранированный кабель • SPEVS: от ϕ 1,2 мм до ϕ 1,6 мм • CVVS: от 1,25 мм ² до 2 мм ²								
Кольцевая клемма (с втулкой)	Клемма M3,5 (используется для кабеля питания (L/L1, N/L2), линии передачи данных M-NET (A, B, S)) Кольцевая клемма M4 (используется для кабеля защитного заземления)								
Винт	Подготовьте четыре винта M4 для установки блока.								
Сетевой кабель LAN	10Base-T или 100Base-TX (категория 5 или выше), прямой (длиной не более 100 м (328 футов))								
Сетевой концентратор	Коммутирующий концентратор (скорость передачи данных: 10 Мб/с или 100 Мб/с)								
Прерыватель максимального тока и выключатель остаточных токов	Установите защитный прерыватель от перегрузки тока и прерыватель цепи остаточного тока (RCCB) для каждого блока ВАС-HD150.								
	<table border="1"> <thead> <tr> <th colspan="2">Прерыватель максимального тока</th> <th>Выключатель остаточных токов^{*1}</th> </tr> </thead> <tbody> <tr> <td>Плавкий предохранитель</td> <td>Автоматический выключатель^{*1}</td> <td rowspan="2">Номинальный ток: 3 А Номинальный ток чувствительности: 30mA Максимальное время срабатывания: не более 0,1</td> </tr> <tr> <td>Номинальный ток: 3 А^{*2}</td> <td>Номинальный ток: 3 А</td> </tr> </tbody> </table>	Прерыватель максимального тока		Выключатель остаточных токов ^{*1}	Плавкий предохранитель	Автоматический выключатель ^{*1}	Номинальный ток: 3 А Номинальный ток чувствительности: 30mA Максимальное время срабатывания: не более 0,1	Номинальный ток: 3 А ^{*2}	Номинальный ток: 3 А
	Прерыватель максимального тока		Выключатель остаточных токов ^{*1}						
Плавкий предохранитель	Автоматический выключатель ^{*1}	Номинальный ток: 3 А Номинальный ток чувствительности: 30mA Максимальное время срабатывания: не более 0,1							
Номинальный ток: 3 А ^{*2}	Номинальный ток: 3 А								
<p>^{*1} Используйте двухполюсный (2P2E) автоматический выключатель и выключатель остаточных токов. Используйте прерыватель с расстоянием между контактами не менее 3 мм (1/8 дюйма).</p> <p>^{*2} При использовании плавкого предохранителя устанавливайте его совместно с главным выключателем (Номинальный ток: 3 А).</p>									

4-2. Длина линии передачи данных M-NET

- Для обеспечения централизованного управления подключите контроллер ВАС-HD150 к линии передачи данных (ТВ7 на наружном блоке).
- В одной цепи передачи данных должен быть только один источник питания. На сборочном предприятии система настроена так, чтобы питание не подавалось с ВАС-HD150.
- Подсоедините экранирование линии связи M-NET для централизованного управления к клемме S блока ТВ3. Заземлите линии передачи данных между внутренними и наружными блоками возле одного наружного блока.
- Максимальная длина линии 500 м (1640 футов)*¹
- Максимальная длина линии питания 200 м (656 футов)*¹

Максимальная длина линии питания – это расстояние, на которое блок питания (или наружный блок, выбранный в качестве источника питания) может подавать питание устройствам-получателям, например, пультам дистанционного управления и внутренним блокам.

Пример подсоединения проводки



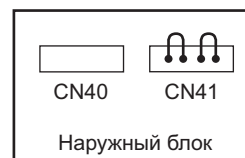
(1) Максимальная длина линии

- ① $L1 + L2 + l5 + l1 + l2 (l3) \leq 500$ м (1,640 футов)
- ② $L1 + L2 + l5 + l4 \leq 500$ м (1,640 футов)
- ③ $L1 + L3 + l6 + l7 (l8) \leq 500$ м (1,640 футов)
- ④ $l2 (l3) + l1 + l5 + L2 + L3 + l6 + l7 (l8) \leq 500$ м (1,640 футов)
- ⑤ $l4 + l5 + L2 + L3 + l6 + l7 (l8) \leq 500$ м (1,640 футов)

* Для подачи питания с контроллера ВАС-HD150 убедитесь, что перемычка питания подключена к CN41 на наружном блоке. Для получения информации см. раздел 5-3.

(2) Длина линий питания для линий передачи данных между внутренними и наружными блоками

- ① $l5 + l1 + l2 (l3) \leq 200$ м (656 футов)
- ② $l5 + l4 \leq 200$ м (656 футов)
- ③ $l6 + l7 (l8) \leq 200$ м (656 футов)



(3) Длина линий питания для линий передачи данных централизованного управления

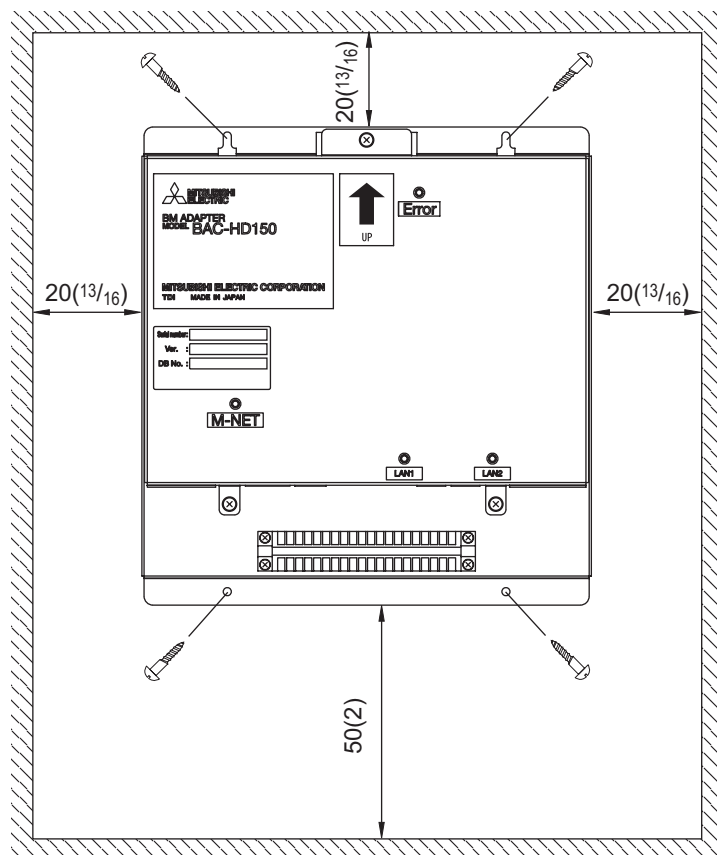
- ① $L1 + L2 + L4 \leq 200$ м (656 футов)
- ② $L1 + L3 + L4 \leq 200$ м (656 футов)

Примечание

*1 Длина проводки пульта дистанционного управления ME (l3, l8) должна быть не более 10 м (32 футов). Длина свыше 10 м (32 футов) должна включаться в максимальное расстояние до самого дальнего устройства (500 м (1640 футов)) и в максимальную длину линии питания (200 м (656 футов)). Если длина проводки пульта дистанционного управления ME (l3, l8) не превышает 10 м (32 футов), ее можно не включать в расстояние до самого дальнего устройства или в длину линии питания.

4-3. Установка

- Оставьте свободное пространство вокруг контроллера, достаточное для установки и снятия крышки. (Необходимые расстояния показаны на рисунке ниже.)
- Прикрепите крышку винтами M4, как показано на рисунке ниже. Для предотвращения падения прикрепите все четыре угла.
- Установите на металлическую панель управления (внутри помещения) глубиной не менее 105 мм (4-3/16 дюйма).



Ед. измерения:
мм (дюймы)

* Габаритные размеры и масса указаны в разделе **2** Технические характеристики.

Правильно устанавливайте устройство на устойчивую, прочную поверхность.

Устройство, установленное на неустойчивой поверхности, может упасть и причинить травму.

Устройство не водонепроницаемое. Устанавливайте его только внутри металлической панели управления (в помещении).

Во избежание короткого замыкания, возгорания, поражения электрическим током или неисправности не устанавливайте блок в местах, где возможна конденсация влаги, а также исключите попадание на него воды; устанавливайте его вдали от источников воды.

5 Проводные соединения

⚠ ПРЕДОСТЕРЕЖЕНИЕ

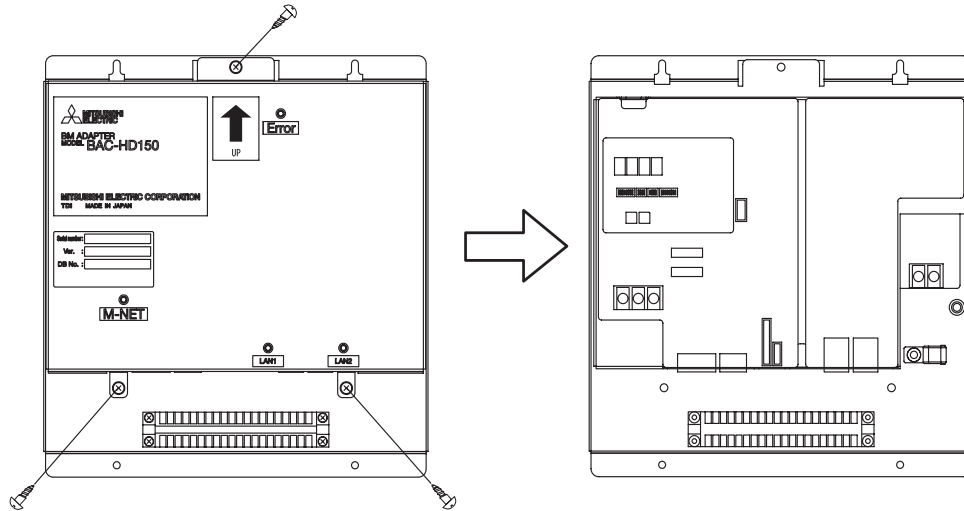
- Электромонтажные работы должны выполняться уполномоченным персоналом. Нарушение правил выполнения электромонтажных работ может привести к поражению электрическим током или возгоранию.
- Перед проведением электромонтажных работ отключите питание.

⚠ ВНИМАНИЕ

- Для исключения повреждения клеммной колодки не подключайте источник питания переменного тока (100–240 В перем. тока) к клеммной колодке линий передачи данных M-NET.

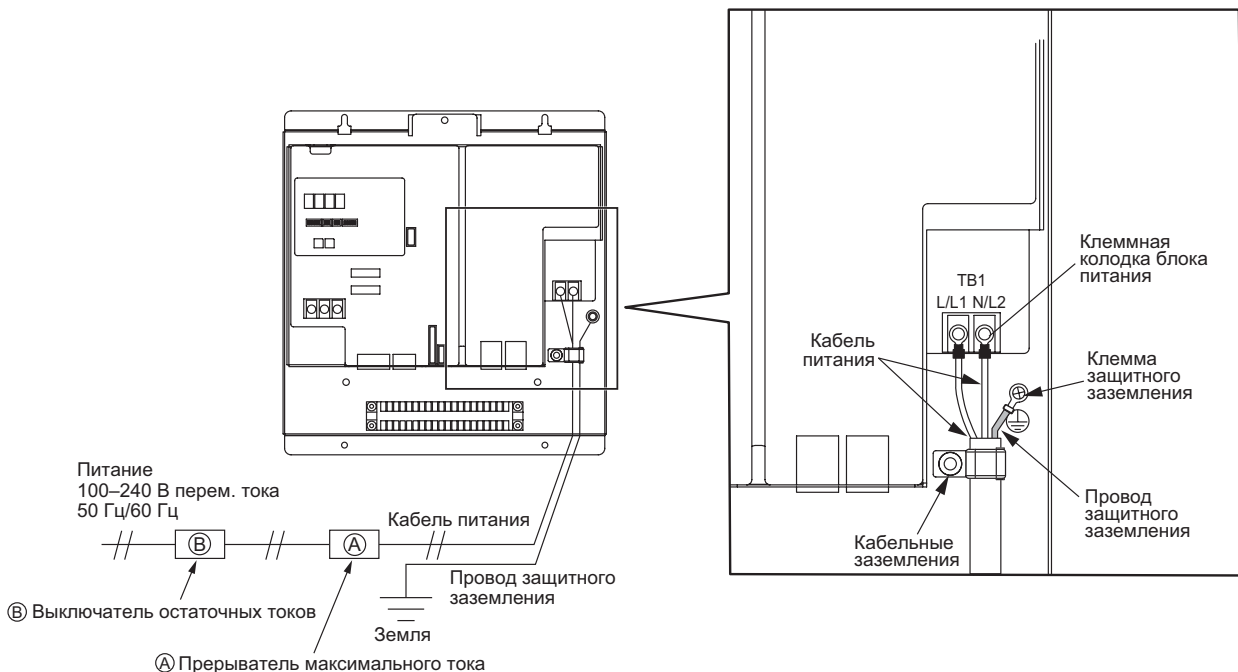
5-1. Установка и снятие крышки

Отверните три винта на крышке, чтобы снять крышку, как показано на рисунке ниже. Установите крышку на место с помощью ранее отвернутых трех винтов.



5-2. Подключение кабеля питания и кабеля защитного заземления

- Соедините провода питания и провод защитного заземления, как показано на рисунке ниже. Перед подключением проводов питания и защитного заземления к соответствующим клеммам (клеммная колодка кабеля питания или кабеля защитного заземления) прикрепите кольцевую клемму M3,5 к проводам питания и кольцевую клемму M4 к проводу защитного заземления.
- Убедитесь, что фаза N/L2 кабеля питания подключена к стороне N/L2 клеммной колодки кабеля питания (TB1).
- Закрепите кабели с помощью кабельных зажимов.



⚠ ВНИМАНИЕ

- Установите защитный прерыватель от перегрузки тока и прерыватель цепи остаточного тока для проводов питания каждого блока BAC-HD150. Используйте двухполюсный прерыватель (2P2E) с минимальным расстоянием между полюсами в 3 мм (1/8 дюймов).
- Установите прерыватель для каждого блока BAC-HD150 с тем, чтобы выключение одного блока BAC-HD150 не влияло на остальные устройства системы.
- Если вместо защитного прерывателя от перегрузки тока используется предохранитель, используйте его с главным выключателем (номинальный ток: 3 А).

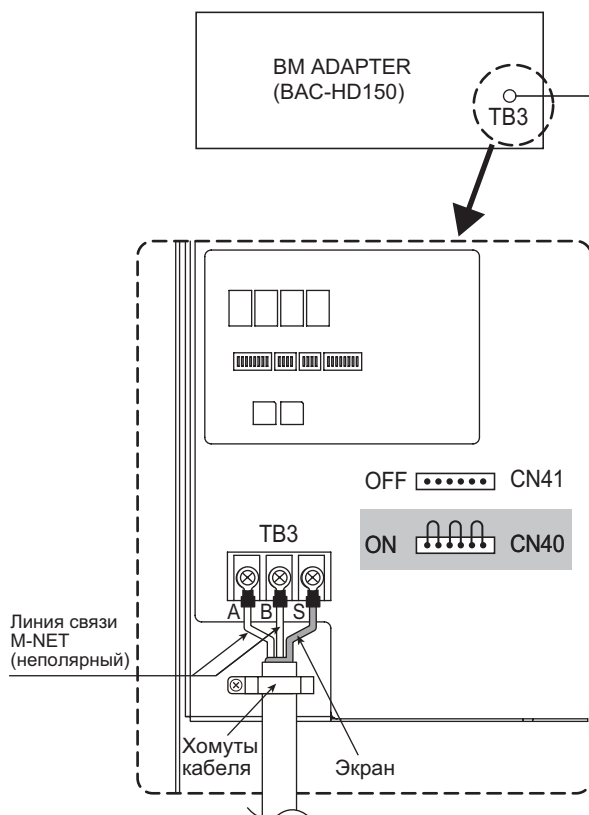
5-3. Подключение линии передачи данных M-NET

⚠ ВНИМАНИЕ • Если в системе кондиционирования воздуха имеется более 1 наружного блока, блок управления системой, получающий питание линии связи через TB7 одного из наружных блоков, может потерять питание в случае выхода из строя данного блока, что скажется на работе всей системы.

(1) Система, в которой контроллер ВАС-HD150 подключен к линии M-NET

Подсоедините линии связи M-NET и переходник питания как показано на рисунке ниже.

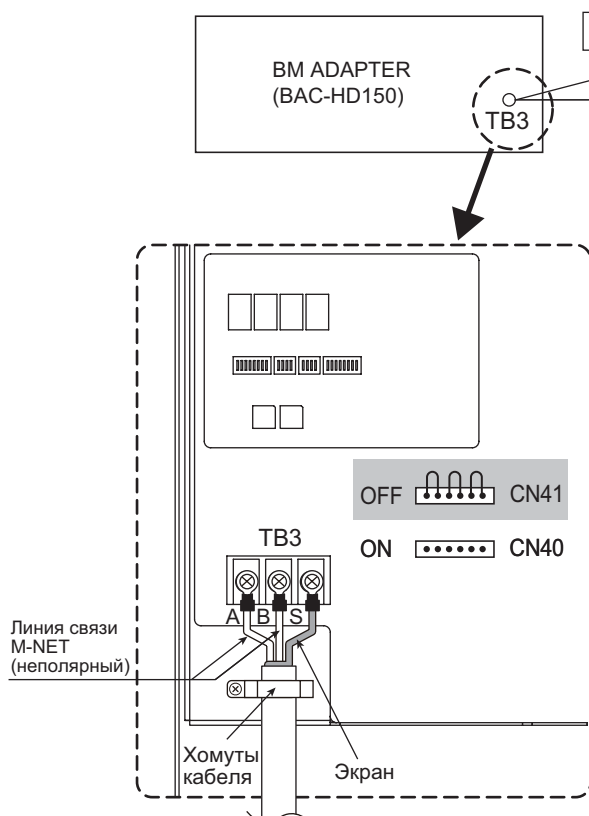
① Чтобы подать питание на линию связи M-NET с контроллера ВАС-HD150



⚠ ВНИМАНИЕ

- Подсоедините экран к клемме S блока TB3.
- Изолируйте кабели виниловой лентой, кроме частей, которые подсоединяются к кольцевой клемме.
- Установите перемычку питания контроллера ВАС-HD150 в положение CN40 (подает питание).
Установите перемычку питания наружного блока в положение CN41 (не подает питание).
- Используйте только указанные типы кабелей передачи данных и подключайте их к соответствующим клеммам. Закрепите кабели для исключения приложения к ним чрезмерных нагрузок. Неправильное соединение или непрочное закрепление кабелей может привести к перегреву и возгоранию.

② Чтобы не подавать питание на линию связи M-NET с ВАС-HD150



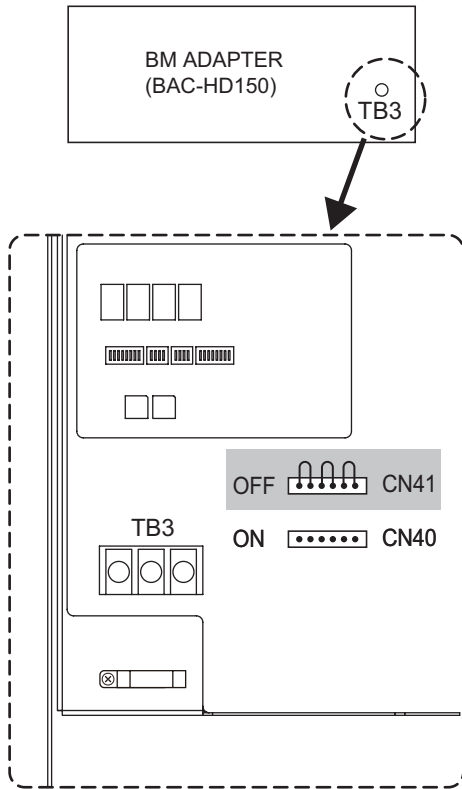
⚠ ВНИМАНИЕ

- Подсоедините экран к клемме S блока TB3.
- Изолируйте кабели виниловой лентой, кроме частей, которые подсоединяются к кольцевой клемме.
- Установите перемычку питания контроллера ВАС-HD150 на CN41 (не подает питание).
Установите перемычку питания наружного блока в положение CN41 (не подает питание).
- Используйте только указанные типы кабелей передачи данных и подключайте их к соответствующим клеммам. Закрепите кабели для исключения приложения к ним чрезмерных нагрузок. Неправильное соединение или непрочное закрепление кабелей может привести к перегреву и возгоранию.

(2) Система, в которой контроллер ВАС-HD150 подключен к контроллеру расширений (РАС-УG50ЕСА)
(система, в которой контроллер ВАС-HD150 не подключен к М-NЕТ)

Линию передачи данных М-NЕТ можно не подключать к ТВ3 на контроллере ВАС-HD150. Подключите перемычку питания, как показано на рисунке ниже.

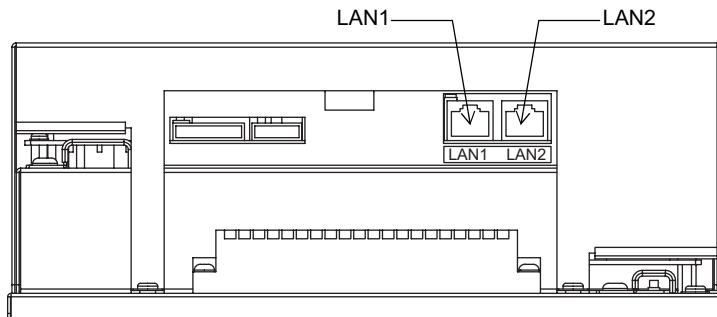
Описание подключения контроллера РАС-УG50ЕСА приведено в разделе 5-4, "Подключение сетевого кабеля LAN".



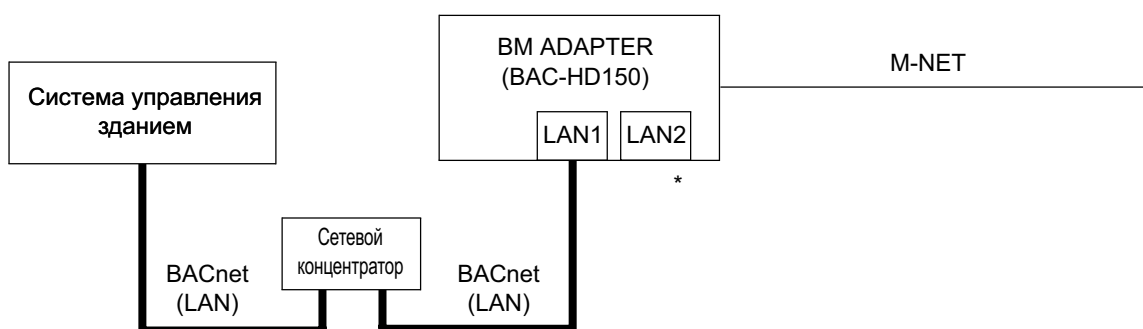
⚠ ВНИМАНИЕ • Оставьте перемычку питания контроллера ВАС-HD150 подключенной к CN41 (не подает питание при заводских установках).
Информации о местах подключения перемычки питания контроллеров расширений и наружных блоков приведена в "Руководстве по установке/эксплуатации" контроллера РАС-УG50ЕСА.

5-4. Подключение сетевого кабеля LAN

- Убедитесь, что сетевой кабель LAN достаточно длинный, чтобы достичь гнезд LAN1 и LAN2 на контроллере BAC-HD150.
Не подсоединяйте кабель к гнезду локальной сети LAN до тех пор, пока не выставлены первичные настройки BAC-HD150 (IP-адрес и т.п.).
- Подсоедините контроллер BAC-HD150 (LAN1) и систему управления зданием через сетевой концентратор.
- В случае использования контроллеров расширений (PAC-YG50ECA) они должны подключаться к гнезду LAN2 контроллера BAC-HD150 через сетевой концентратор.
- Расстояние между сетевым концентратором и контроллером BAC-HD150 не должно превышать 100 м (328 футов).

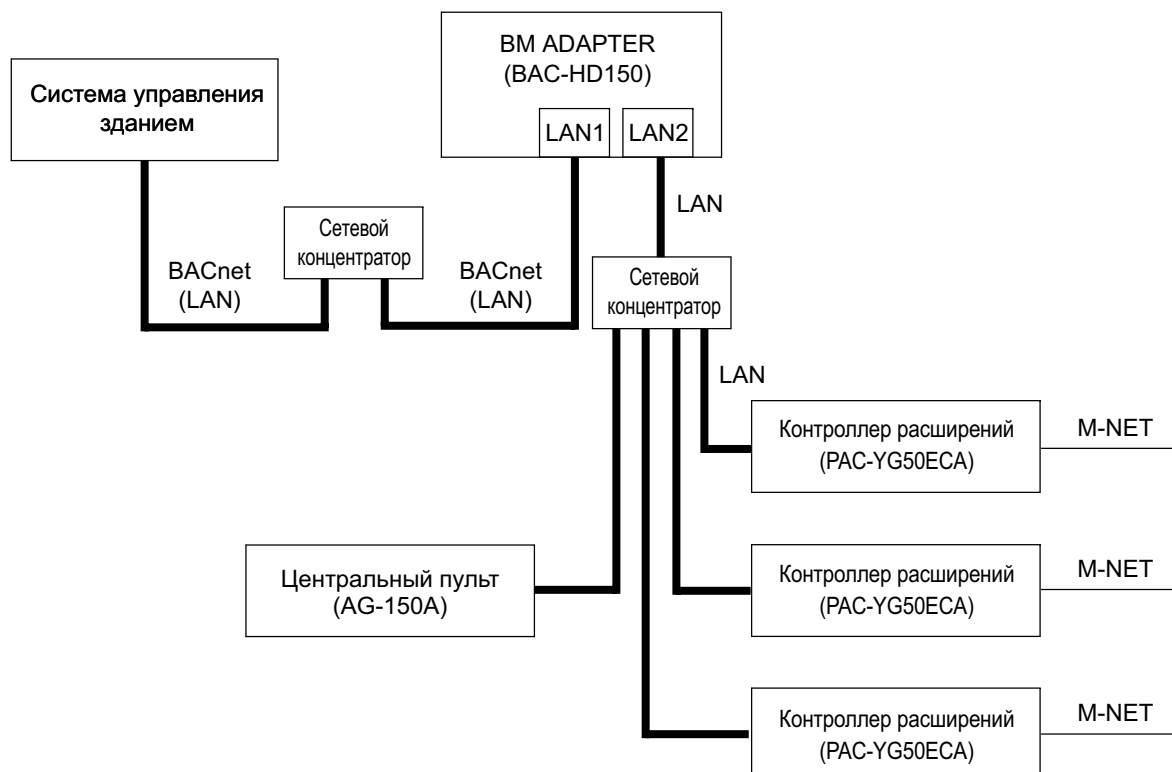


(1) Пример подключения к локальной сети LAN для системы, в которой контроллер BAC-HD150 подключен к линии M-NET



* Гнездо LAN2 контроллера BAC-HD150 использоваться не будет.

(2) Пример подключения к локальной сети LAN для системы, в которой контроллер BAC-HD150 подключен к контроллеру расширений (PAC-YG50ECA)



ВНИМАНИЕ • Подключайте систему управления зданием BACnet к гнезду LAN1, а контроллеры расширений (PAC-YG50ECA) – к гнезду LAN2. Будьте осторожны, не допускайте неправильного подключения гнезд.

⚠ ВНИМАНИЕ • Установите сетевой кабель LAN до установки контроллера и проложите его так же, как и линии передачи данных M-NET.
• Подсоедините ВАС-HD150 к частной сети. При подсоединении к Интернету используйте VPN-роутер или аналогичное устройство. (Без надлежащей защиты доступ к системе кондиционирования открыт для неавторизованных лиц.)

6 Установка первичных настроек

Примечание Информация о выполнении первичных настроек приведена в “Руководстве по эксплуатации” устройства ВАС-HD150 и “Руководству по использованию” Мастера настройки ВАС-HD150.
Информация об использовании контроллера расширений описана в “Руководстве по установке/ эксплуатации” контроллера PAC-YG50ECA.

1. Включение питания

Перед первым включением питания отсоедините сетевой кабель к гнезду локальной сети LAN, используемый для подсоединения к сети ВАСnet.

Возможно, IP-адрес данного блока уже используется другим устройством, подключенным к ВАСnet.

2. Первичные настройки

После подключения питания ВАС-HD150 выполните первичную настройку, используя Мастер настройки.

В первичной настройке нуждаются некоторые параметры, включая адреса ВАС-HD150 и составных частей системы кондиционирования воздуха.

- IP-адрес контроллера ВАС-HD150
(заводская настройка для гнезда LAN1 – “192.168.1.254”, заводская настройка для гнезда LAN2 – “192.168.200.212”);
- M-NET-адрес для ВАС-HD150 (Заводская настройка - “0”).
- Групповая конфигурация системы кондиционирования воздуха

Подробная информация по выполнению первичных настроек приведена в “Руководстве по эксплуатации” контроллера ВАС-HD150 и “Руководстве по использованию” Мастера настройки.

7 Испытательный режим

Примечание Информация о выполнении тестового запуска ВАС-HD150 приведена в “Руководстве по эксплуатации” контроллера ВАС-HD150 и “Руководстве по использованию” Мастера настройки, которые поставляются с блоками кондиционирования воздуха.

- Информации о выполнении тестового запуска приведена в “Руководствах по установке”, которые поставляются с блоками кондиционирования воздуха.
- Перед подключением к системе управления зданием выполните тестовый запуск системы кондиционирования Mitsubishi Electric и убедитесь в правильном функционировании системы. (Подробная информация приведена в “Руководстве по эксплуатации” контроллера ВАС-HD150.)

ПРИМЕЧАНИЕ:

Данное оборудование прошло испытания, подтверждающие соответствие ограничениям для цифровых устройств класса В в соответствии с частью 15 правил FCC. Эти ограничения направлены на обеспечение приемлемого уровня защиты от радиочастотных помех в жилых зданиях. Данное оборудование генерирует, использует и может излучать радиочастотную энергию. При установке и эксплуатации с нарушением указаний оборудование может создавать помехи для средств радиосвязи.

Тем не менее, отсутствие помех в каждом конкретном случае не гарантируется.

Если данное оборудование оказывает помехи приему радиосигналов и телевизионных сигналов, в чем можно убедиться,

выключив и включив оборудование, попытайтесь устранить помехи, приняв одну или несколько из перечисленных ниже мер:

- измените ориентацию или местоположение приемной антенны;
- установите оборудование и приемник на большем расстоянии друг от друга;
- подключите оборудование к розетке, находящейся в цепи, отличной от цепи питания приемника;
- обратитесь за помощью к дилеру, опытному радиотехнику или телемастеру.

Это изделие разработано и предназначено для использования в жилых, офисных и торговых помещениях и на небольших промышленных предприятиях.

Данное изделие основано на следующих нормах ЕС:

- Директива по низковольтным устройствам 2006/95/ЕС
- Директива по электромагнитной совместимости 2004/108/ЕС

Укажите адрес / контактный телефон на данном руководстве перед передачей его заказчику.